

# Vorgabedaten

PROJEKT:	UNIT TAG:	MENGE:
ANSPRECHPARTNER: _____	SERVICELEISTUNG:	DATUM: _____
INGENIEUR/TECHNIKER:	VORGEGEBEN VON:	DATUM:
AUFTRAGNEHMER:	BESTELLNUMMER:	DATUM:

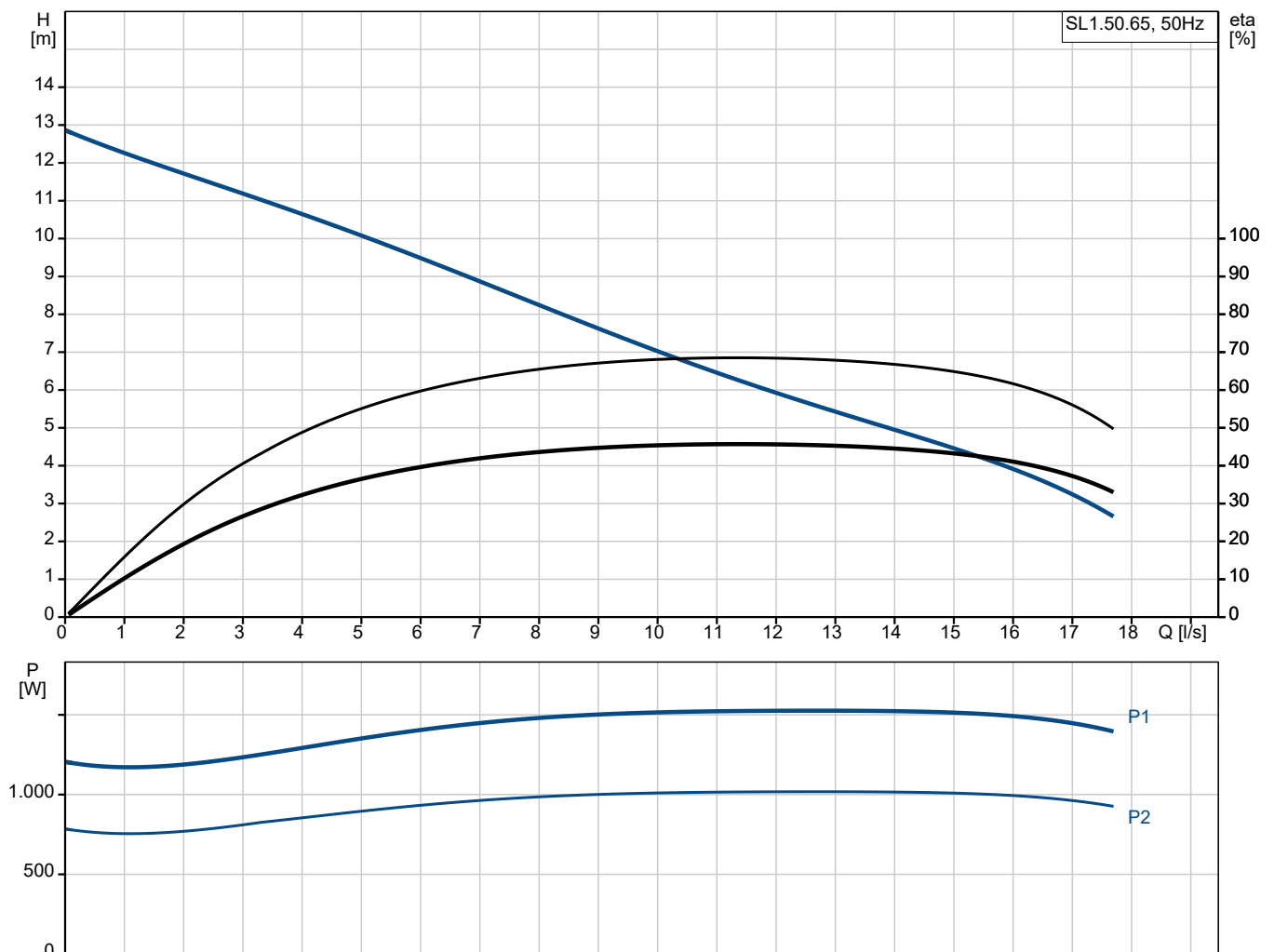


**SL1.50.65 .11.A.2.1.502**

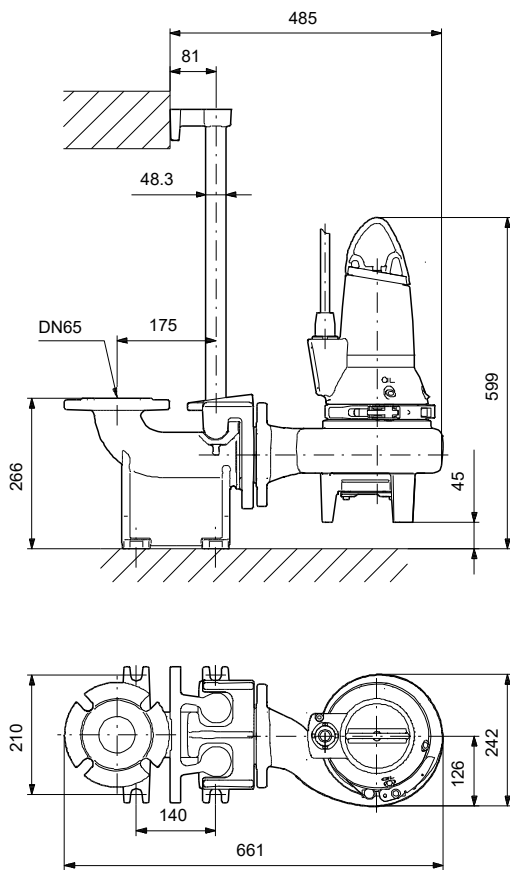
Abwasserpumpen (1,1 bis 11 kW) mit S-tube-Laufrad. Je nach Baugröße beträgt der freie Durchgang 50 bis 100 mm.

Hinweis! Abbildung kann vom Produkt abweichen.

Servicebedingungen	Pumpendaten	Motordaten
Relative Dichte: 1.000	Medientemperaturbereich: 0 .. 40 °C	Netzfrequenz: 50 Hz
	Maximale Umgebungstemperatur: 40 °C	Schutzart: IP68
	Produktnummer: auf Anfr.	Eta 1/1: 67 %



# Vorgabedaten



## Werkstoffe:

Pumpengehäuse:	Grauguss
Laufwerkstoff:	Grauguss
Laufwerkstoff:	EN-GJS-500-7
Motor:	EN-GJL-200

Anz.	Beschreibung
------	--------------

1	SL1.50.65 .11.A.2.1.502
---	-------------------------



Hinweis! Abbildung kann vom Produkt abweichen.

Produktnr.: auf Anfr.

Nicht selbstansaugende, einstufige Tauchmotorpumpe zur Förderung von Abwasser, Brauchwasser und unbehandeltem Rohabwasser.

Die Pumpe ist für die Nassaufstellung im Aussetzbetrieb oder Dauerbetrieb bestimmt. Mit S-tube®-Lauftrad mit einem freien Kugeldurchgang von 50 mm. Für Abwasser mit einem Trockensubstanzgehalt von bis zu 3 %. Mit servicefreundlichem Edelstahlspannband zur schnellen Trennung von Motor und Hydraulik. Kein Sonderwerkzeug erforderlich.

### Weitere Produktinformationen

Gleichmaßen geeignet für die mobile Aufstellung und die Festinstallation freistehend auf einem Bodenstützring oder in Verbindung mit einem Kupplungsfußkrümmer.

### Pumpe

Pumpengehäuse, Motoroberteil und Lauftrad aus Grauguss EN-GJL-250.

Alle Oberflächen der Graugussbauteile sind kataphoresebeschichtet und danach mit einer umweltfreundlichen schwarzen Pulverbeschichtung (NCS 9000N, Glanzgrad 30, Schichtdicke 100 µm) lackiert. Die Lackierung bietet hohen Korrosionsschutz und hohe Stoßfestigkeit. Alle Bauteile werden vor dem Zusammenbau lackiert, so dass sich kein Spaltrost, usw. bilden kann.

Das S-tube®-Lauftrad bietet einen großen freien Durchgang mit einer absatzfreien Erweiterung zur an die Pumpe angeschlossenen Rohrleitung. Das S-tube®-Lauftrad ist ein spezielles Einkanallauftrad, das optimal zum zylindrisch ausgeführten Pumpengehäuse passt. Dank der zylindrischen Bauform existieren keine scharfen Kanten und Toträume.

Das S-tube®-Lauftrad verfügt über eine einfache, glattflächige Bauform ohne Schneid- oder Zerkleinerungseinrichtungen, die mit der Zeit verschleifen können. Auf diese Weise wird ein konstant hoher Wirkungsgrad erreicht. Die einfache Bauform sorgt für niedrige Lebenszykluskosten aufgrund des geringeren Verschleißes und der geringeren Verzopfungsneigung.



**Anz. Beschreibung**

- 1 Die Wellenabdichtung der Pumpe erfolgt über zwei Gleitringdichtungen, die verhindern, dass das Fördermedium in den Motor eindringt. Das Dichtungssystem ist als Patronendichtung ausgeführt, die einfach im Feld ohne Sonderwerkzeug ausgetauscht werden kann.
- Zudem wird durch die Anordnung der Primär- und Sekundärdichtung in einer Patronendichtung die Einbaulänge im Vergleich zu herkömmlichen Wellendichtungen reduziert.
- Primärdichtung: Siliziumkarbid/Siliziumkarbid (SiC/SiC)
  - Sekundärdichtung: Synthetische Kohle/Keramik
- Die Gleitringdichtung wirkt bidirektional, d. h. auch wenn das Fördermedium bei Rückfluss in entgegengesetzter Richtung durch die Pumpe fließt.



**Motor**

Wasserdichter und vollständig gekapselter Motor mit 10 m Netzkabel. Der Edelstahlstecker wird mithilfe einer Überwurfmutter befestigt. Die Überwurfmutter und O-Ringe verhindern ein Eindringen von Flüssigkeit. Kabel und Stecker sind wasserdicht vergossen. Dadurch wird ein Eindringen von Wasser in den Motor über das Kabel bei einem Kabelbruch oder falscher Handhabung während der Installation oder Wartungsarbeiten verhindert.

Geringere Vibrationen durch kompakte Motorbauweise mit kurzer Welle. Dadurch höherer Wirkungsgrad und höhere Lebensdauer der Gleitringdichtung und Kugellager.

Mit integriertem Übertemperaturschutz für eine höhere Zuverlässigkeit.

Ausgelegt für den Frequenzumrichterbetrieb zur Minimierung des Energieverbrauchs. Zur Vermeidung von Ablagerungen in den Rohrleitungen wird empfohlen, die drehzahlgeregelte Pumpe im Drehzahlbereich zwischen 30 % und 100 % zu betreiben, um eine selbstreinigende Strömungsgeschwindigkeit von 1 m/s zu erreichen.

Art der Steuerung:

- Feuchtigkeitssensor: N
- Wasser-im-Öl-Sensor: N
- AUTOADAPT: Nein

Fördermedium:

- Medientemperaturbereich: 0 .. 40 °C
- Dichte: 998.2 kg/m<sup>3</sup>

Technische Daten:

- Nennförderstrom: 8.94 l/s
- Maximaler Förderstrom: 17.9 l/s
- Nennförderhöhe: 6.65 m
- Lauftradtyp: SINGLE CHANNEL
- Maximale Partikelgröße: 50 mm
- Gleitringdichtung: SiC/SiC
- ISO Abnahmekl.: ISO9906:2012 3B2
- Cooling jacket (Yes/No): N

Werkstoffe:

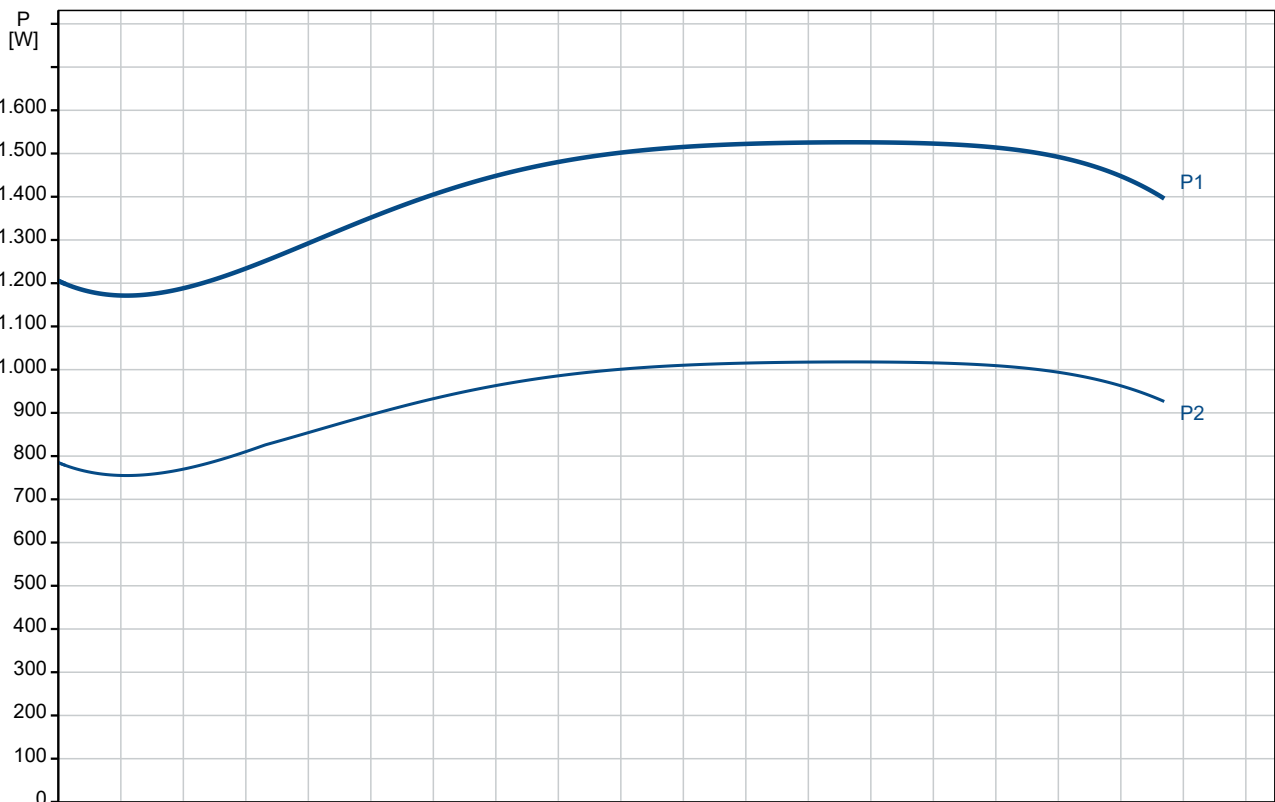
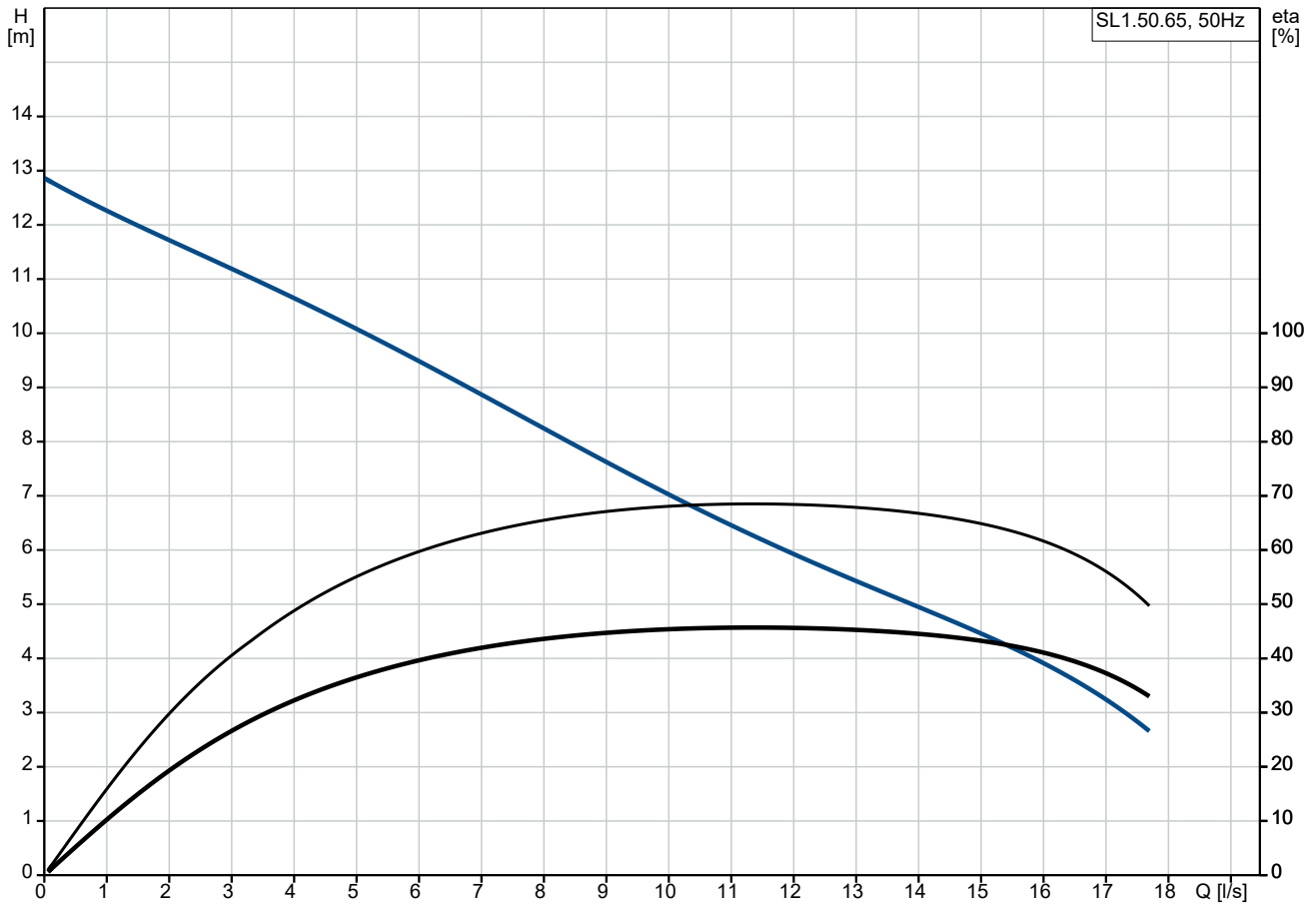
- Pumpengehäuse: Grauguss
- Pumpenmantel: EN-GJL-250
- Lauftradwerkstoff: Grauguss
- Lauftrad: EN-GJS-500-7
- Motor: EN-GJL-200

Installation:

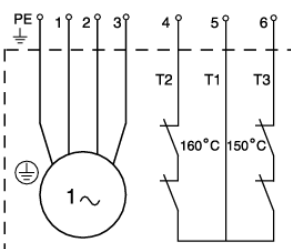
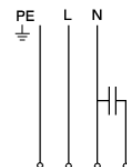
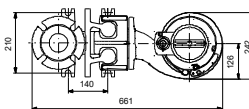
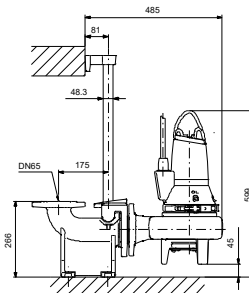
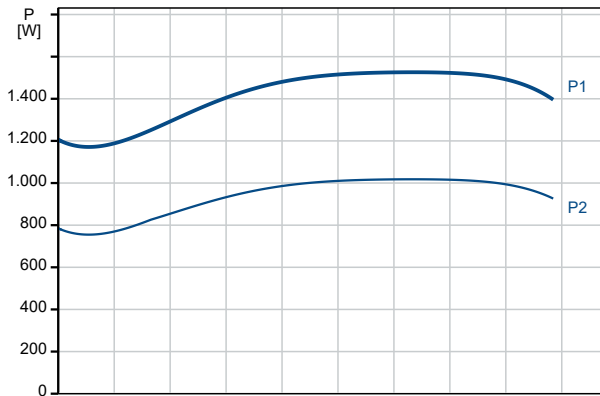
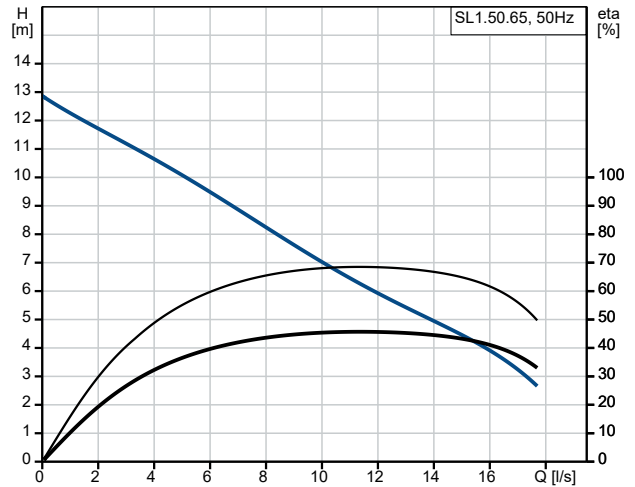
- Umgebungstemperatur: 0 .. 40 °C

Anz.	Beschreibung																																																																																
1	<table> <tr> <td>Max. Betriebsdruck:</td> <td>6 bar</td> </tr> <tr> <td>Anschlusstyp Austritt:</td> <td>DIN</td> </tr> <tr> <td>Größe des Druckanschlusses:</td> <td>DN 65</td> </tr> <tr> <td>Nenndruckstufe:</td> <td>PN 10</td> </tr> <tr> <td>Maximum installation depth:</td> <td>7 m</td> </tr> <tr> <td>Auto coupling:</td> <td>96090992</td> </tr> <tr> <td colspan="2"><b>Elektrische Daten:</b></td> </tr> <tr> <td>Leistungsaufnahme P1:</td> <td>1.6 kW</td> </tr> <tr> <td>Rated power - P2:</td> <td>1.1 kW</td> </tr> <tr> <td>Netzfrequenz:</td> <td>50 Hz</td> </tr> <tr> <td>Bemessungsspannung:</td> <td>1 x 230 V</td> </tr> <tr> <td>Spannungstoleranz:</td> <td>+6/-10 %</td> </tr> <tr> <td>Max Starts pro Stunde:</td> <td>30</td> </tr> <tr> <td>Nennstrom:</td> <td>7.4 A</td> </tr> <tr> <td>Nennstrom bei 3/4 Ladung:</td> <td>5.8 A</td> </tr> <tr> <td>Nennstrom bei 1/2 Ladung:</td> <td>4.5 A</td> </tr> <tr> <td>Anlaufstrom:</td> <td>38 A</td> </tr> <tr> <td>Strom bei Leerlauf:</td> <td>2.6 A</td> </tr> <tr> <td>Cos phi - Leistungsfaktor:</td> <td>0.97</td> </tr> <tr> <td>Cos phi bei 3/4 Last:</td> <td>0.96</td> </tr> <tr> <td>Cos phi bei 1/2 Last:</td> <td>0.89</td> </tr> <tr> <td>Bemessungsdrehzahl:</td> <td>2830 1/min</td> </tr> <tr> <td>Motorwirkungsgrad bei Vollast:</td> <td>67 %</td> </tr> <tr> <td>Motorwirkungsgrad bei 3/4-Last:</td> <td>66 %</td> </tr> <tr> <td>Motorwirkungsgrad bei halber Last:</td> <td>60 %</td> </tr> <tr> <td>Größe des Betriebskondensators:</td> <td>30 µF</td> </tr> <tr> <td>Einschaltart:</td> <td>DOL</td> </tr> <tr> <td>Schutzart (gemäß IEC 34-5):</td> <td>IP68</td> </tr> <tr> <td>Isolationsklasse (IEC 85):</td> <td>F</td> </tr> <tr> <td>Explosionsschutz:</td> <td>nein</td> </tr> <tr> <td>Motorschutz:</td> <td>THERMAL SWITCH</td> </tr> <tr> <td>Power cable type:</td> <td>H07RN-F</td> </tr> <tr> <td>Length of power cable:</td> <td>10 m</td> </tr> <tr> <td>Netzstecker:</td> <td>SCHUKO</td> </tr> <tr> <td colspan="2"><b>Sonstiges:</b></td> </tr> <tr> <td>Nettogewicht:</td> <td>54.5 kg</td> </tr> <tr> <td>Bruttogewicht:</td> <td>62 kg</td> </tr> <tr> <td>Dänische VVS Nr.:</td> <td>391294333</td> </tr> <tr> <td>Herkunftsland:</td> <td>HU</td> </tr> <tr> <td>Zolltarif Nr.:</td> <td>84137021</td> </tr> </table>	Max. Betriebsdruck:	6 bar	Anschlusstyp Austritt:	DIN	Größe des Druckanschlusses:	DN 65	Nenndruckstufe:	PN 10	Maximum installation depth:	7 m	Auto coupling:	96090992	<b>Elektrische Daten:</b>		Leistungsaufnahme P1:	1.6 kW	Rated power - P2:	1.1 kW	Netzfrequenz:	50 Hz	Bemessungsspannung:	1 x 230 V	Spannungstoleranz:	+6/-10 %	Max Starts pro Stunde:	30	Nennstrom:	7.4 A	Nennstrom bei 3/4 Ladung:	5.8 A	Nennstrom bei 1/2 Ladung:	4.5 A	Anlaufstrom:	38 A	Strom bei Leerlauf:	2.6 A	Cos phi - Leistungsfaktor:	0.97	Cos phi bei 3/4 Last:	0.96	Cos phi bei 1/2 Last:	0.89	Bemessungsdrehzahl:	2830 1/min	Motorwirkungsgrad bei Vollast:	67 %	Motorwirkungsgrad bei 3/4-Last:	66 %	Motorwirkungsgrad bei halber Last:	60 %	Größe des Betriebskondensators:	30 µF	Einschaltart:	DOL	Schutzart (gemäß IEC 34-5):	IP68	Isolationsklasse (IEC 85):	F	Explosionsschutz:	nein	Motorschutz:	THERMAL SWITCH	Power cable type:	H07RN-F	Length of power cable:	10 m	Netzstecker:	SCHUKO	<b>Sonstiges:</b>		Nettogewicht:	54.5 kg	Bruttogewicht:	62 kg	Dänische VVS Nr.:	391294333	Herkunftsland:	HU	Zolltarif Nr.:	84137021
Max. Betriebsdruck:	6 bar																																																																																
Anschlusstyp Austritt:	DIN																																																																																
Größe des Druckanschlusses:	DN 65																																																																																
Nenndruckstufe:	PN 10																																																																																
Maximum installation depth:	7 m																																																																																
Auto coupling:	96090992																																																																																
<b>Elektrische Daten:</b>																																																																																	
Leistungsaufnahme P1:	1.6 kW																																																																																
Rated power - P2:	1.1 kW																																																																																
Netzfrequenz:	50 Hz																																																																																
Bemessungsspannung:	1 x 230 V																																																																																
Spannungstoleranz:	+6/-10 %																																																																																
Max Starts pro Stunde:	30																																																																																
Nennstrom:	7.4 A																																																																																
Nennstrom bei 3/4 Ladung:	5.8 A																																																																																
Nennstrom bei 1/2 Ladung:	4.5 A																																																																																
Anlaufstrom:	38 A																																																																																
Strom bei Leerlauf:	2.6 A																																																																																
Cos phi - Leistungsfaktor:	0.97																																																																																
Cos phi bei 3/4 Last:	0.96																																																																																
Cos phi bei 1/2 Last:	0.89																																																																																
Bemessungsdrehzahl:	2830 1/min																																																																																
Motorwirkungsgrad bei Vollast:	67 %																																																																																
Motorwirkungsgrad bei 3/4-Last:	66 %																																																																																
Motorwirkungsgrad bei halber Last:	60 %																																																																																
Größe des Betriebskondensators:	30 µF																																																																																
Einschaltart:	DOL																																																																																
Schutzart (gemäß IEC 34-5):	IP68																																																																																
Isolationsklasse (IEC 85):	F																																																																																
Explosionsschutz:	nein																																																																																
Motorschutz:	THERMAL SWITCH																																																																																
Power cable type:	H07RN-F																																																																																
Length of power cable:	10 m																																																																																
Netzstecker:	SCHUKO																																																																																
<b>Sonstiges:</b>																																																																																	
Nettogewicht:	54.5 kg																																																																																
Bruttogewicht:	62 kg																																																																																
Dänische VVS Nr.:	391294333																																																																																
Herkunftsland:	HU																																																																																
Zolltarif Nr.:	84137021																																																																																

## auf Anfr. SL1.50.65 .11.A.2.1.502 50 Hz



Beschreibung	Daten
<b>Allgemeine Informationen:</b>	
Produktbezeichnung:	SL1.50.65 .11.A.2.1.502
Produktnummer:	auf Anfr.
EAN-Nummer:	auf Anfr.
<b>Technische Daten:</b>	
Nennförderstrom:	8.94 l/s
Maximaler Förderstrom:	17.9 l/s
Nennförderhöhe:	6.65 m
H max:	15.9 m
Laufradtyp:	SINGLE CHANNEL
Maximale Partikelgröße:	50 mm
Gleitringdichtung:	SIC/SIC
ISO Abnahmechl.:	ISO9906:2012 3B2
Cooling jacket (Yes/No):	N
<b>Werkstoffe:</b>	
Pumpengehäuse:	Grauguss
Pumpenmantel:	EN-GJL-250
Laufradwerkstoff:	Grauguss
Laufrad:	EN-GJS-500-7
Motor:	EN-GJL-200
<b>Installation:</b>	
Umgebungstemperatur:	0 .. 40 °C
Max. Betriebsdruck:	6 bar
Anschlussstyp Austritt:	DIN
Größe des Druckanschlusses:	DN 65
Nenndruckstufe:	PN 10
Maximum installation depth:	7 m
Trocken- / Naßaufstellung:	SUBMERGED
Installation:	Vertical
Auto coupling:	96090992
<b>Fördermedium:</b>	
Medientemperaturbereich:	0 .. 40 °C
Dichte:	998.2 kg/m <sup>3</sup>
<b>Elektrische Daten:</b>	
Leistungsaufnahme P1:	1.6 kW
Rated power - P2:	1.1 kW
Netzfrequenz:	50 Hz
Bemessungsspannung:	1 x 230 V
Spannungstoleranz:	+6/-10 %
Max Starts pro Stunde:	30
Nennstrom:	7.4 A
Nennstrom bei 3/4 Ladung:	5.8 A
Nennstrom bei 1/2 Ladung:	4.5 A
Anlaufstrom:	38 A
Strom bei Leerlauf:	2.6 A
Cos phi - Leistungsfaktor:	0.97
Cos phi bei 3/4 Last:	0.96
Cos phi bei 1/2 Last:	0.89
Bemessungsdrehzahl:	2830 1/min
Motorwirkungsgrad bei Vollast:	67 %
Motorwirkungsgrad bei 3/4-Last:	66 %
Motorwirkungsgrad bei halber Last:	60 %
Größe des Betriebskondensators:	30 µF
Einschaltart:	DOL
Schutzart (gemäß IEC 34-5):	IP68
Isolationsklasse (IEC 85):	F
Explosionsgeschützt:	nein
Motorerschutz:	THERMAL SWITCH





Name des Unternehmens:

Angelegt von:

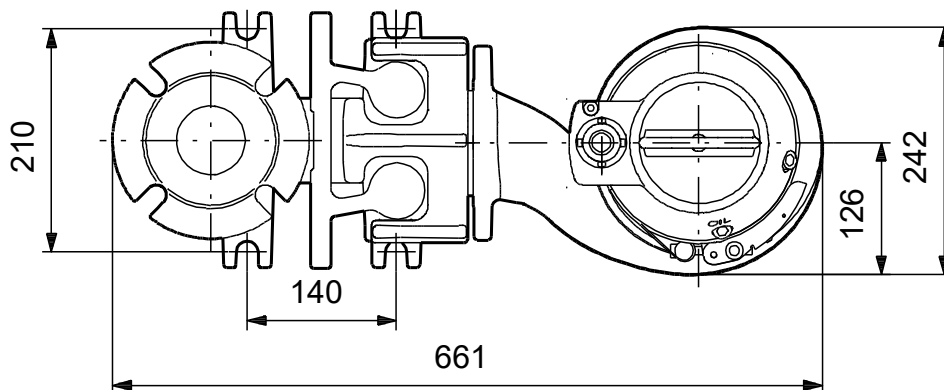
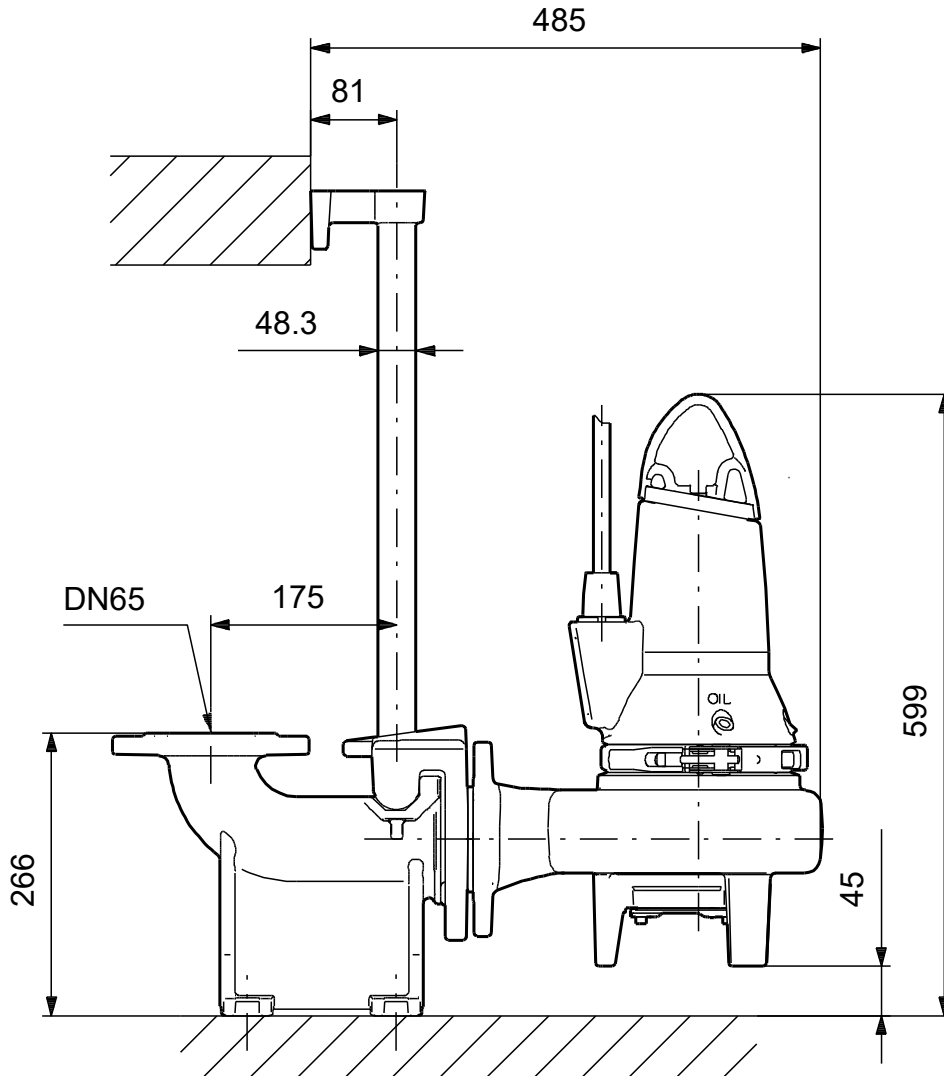
Telefon:

Datum:

21.02.2024

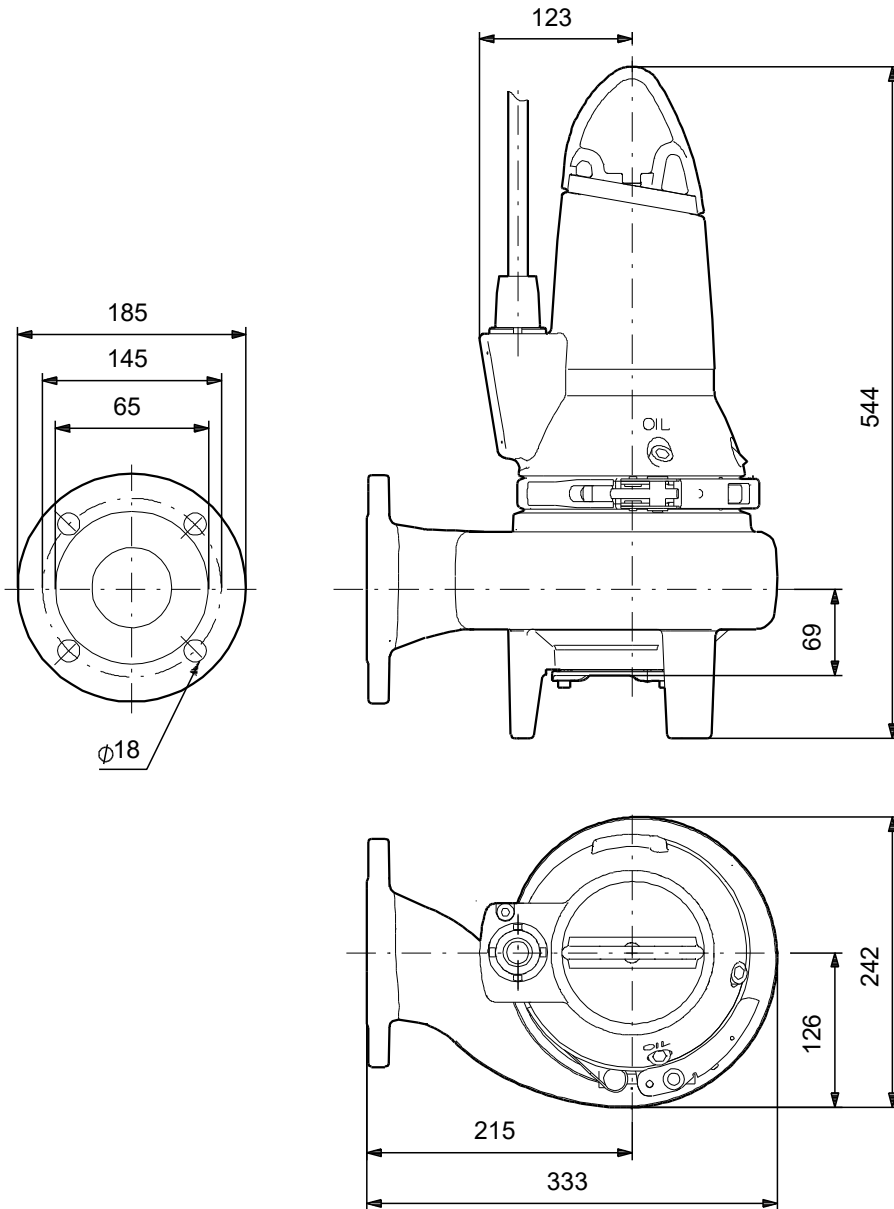
Beschreibung	Daten
Power cable type:	H07RN-F
Length of power cable:	10 m
Netzstecker:	SCHUKO
<b>Art der Steuerung:</b>	
Schaltschrank:	Y
Feuchtigkeitssensor:	N
Wasser-im-Öl-Sensor:	N
AUTOADAPT:	Nein
<b>Sonstiges:</b>	
Nettogewicht:	54.5 kg
Bruttogewicht:	62 kg
Dänische VVS Nr.:	391294333
Herkunftsland:	HU
Zolltarif Nr.:	84137021

## auf Anfr. SL1.50.65 .11.A.2.1.502 50 Hz



Achtung! Soweit nicht anders angegeben, handelt es sich um Millimeterangaben (mm). Die vereinfachte Maßzeichnung zeigt nicht alle

## auf Anfr. SL1.50.65 .11.A.2.1.502 50 Hz



Achtung! Soweit nicht anders angegeben, handelt es sich um Millimeterangaben (mm). Die vereinfachte Maßzeichnung zeigt nicht alle



