

Anz. Beschreibung

1 DP10.50.09.A.2.1.502



Hinweis! Abbildung kann vom Produkt abweichen.

Produktnr.: auf Anfr.

Schmutzwasser-Tauchmotorpumpe aus Grauguss.

Anwendungsgebiet:

Schmutz- und Niederschlagswasser mit faserigen und abrasiven Bestandteilen.

Vertikale, einstufiges Blockaggregat für Nassaufstellung mit Tragegriff.

Das offene Mehrkanallaufrohr hat einen freien Durchgang von 10 mm.

Doppeltes Dichtungssystem als kompakte Cartridge-/ Patronendichtung. Ölsperkkammer gefüllt mit physiologisch unbedenklichem Spezialöl, von außen kontrollierbar.

Der Motor hat 2 Satz Thermoschalter zur Temperaturüberwachung in der Wicklung und ist ausgelegt für S1 - und S3 - Betrieb im eingetauchten Zustand.

Kabeleinführung: über Edelstahlsteckverschraubung, Kabel längs-wasserdicht vergossen.

Servicefreundliches Edelstahlspannband zur schnellen Trennung von Motor und Hydraulik.

Die Pumpe hat einen R 2 Druckstutzen für den transportablen sowie stationären Einsatz in Schächten.

Der Druckstutzen kann in zwei Stellungen (um 180°gedreht) zum Motor montiert werden.

Fördermedium:

Medientemperaturbereich: 0 .. 40 °C

Dichte: 998.2 kg/m³

Technische Daten:

Nennförderstrom: 5.7 l/s

Maximaler Förderstrom: 11.9 l/s

Nennförderhöhe: 8.5 m

Lauftradtyp: SEMI OPEN

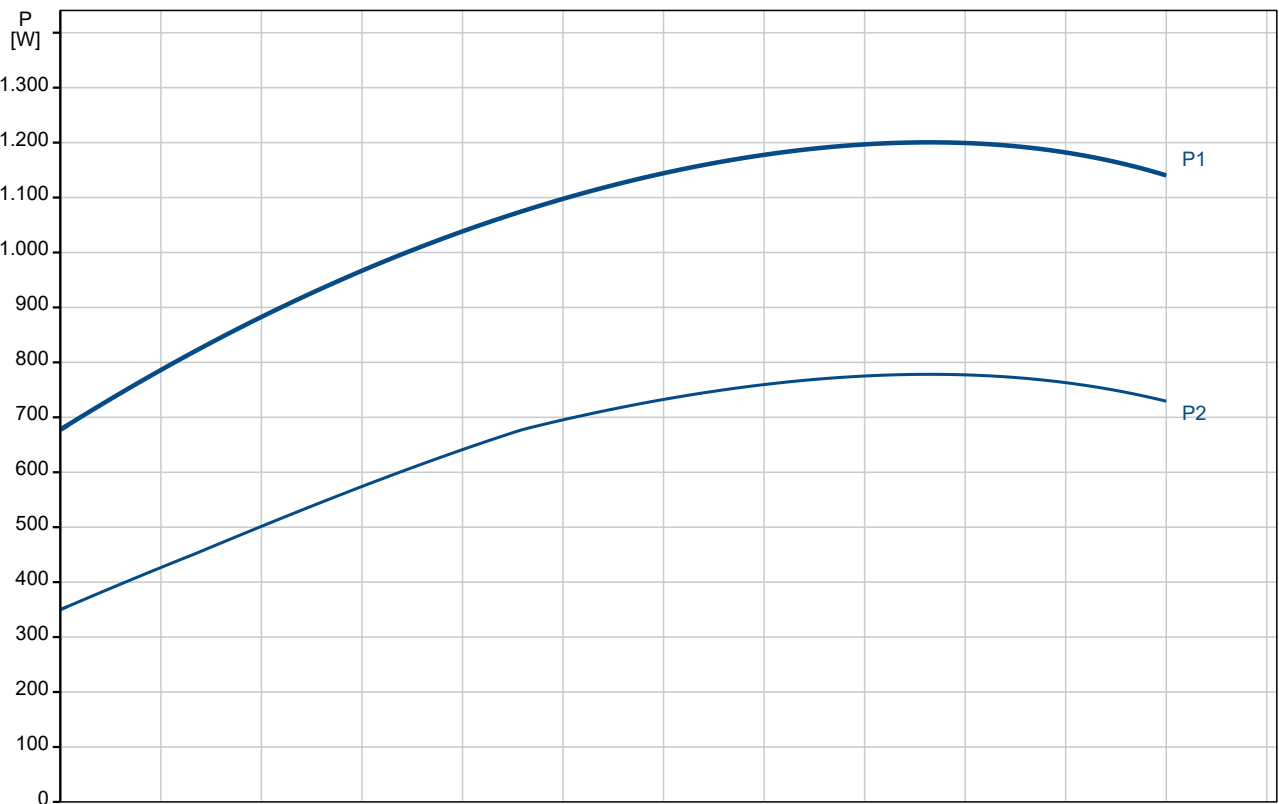
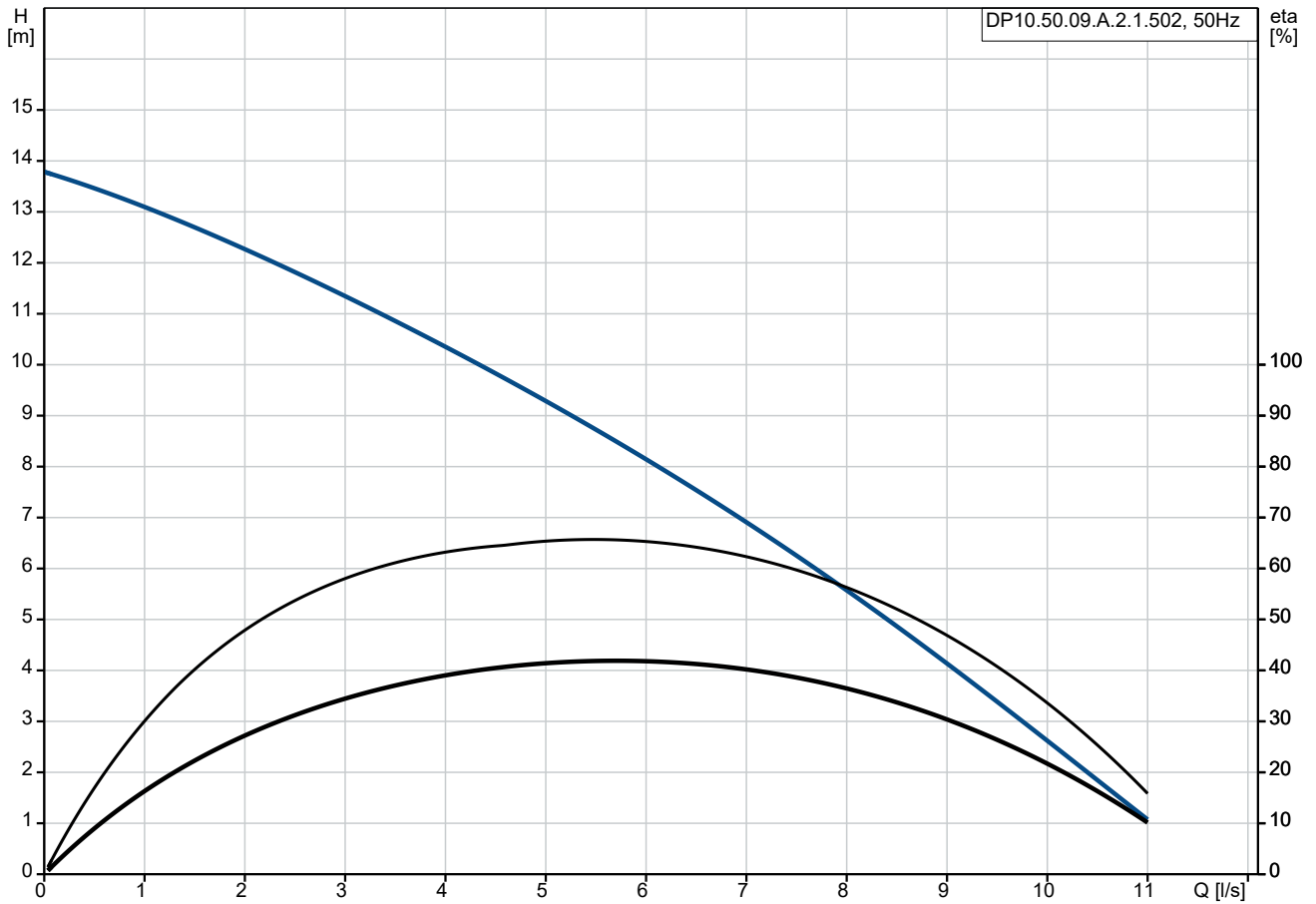
Maximale Partikelgröße: 10 mm

Gleitringdichtung: SIC/SIC

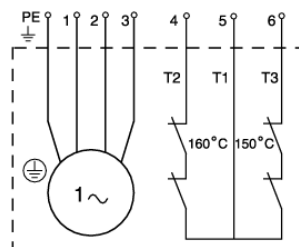
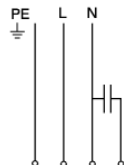
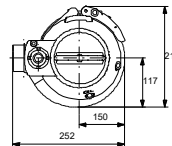
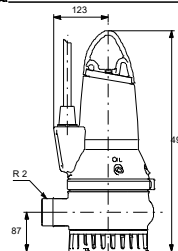
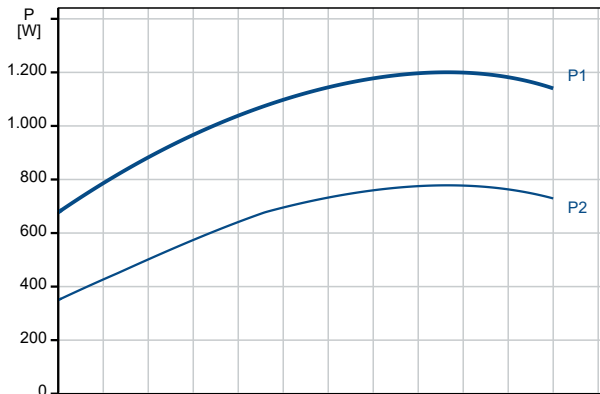
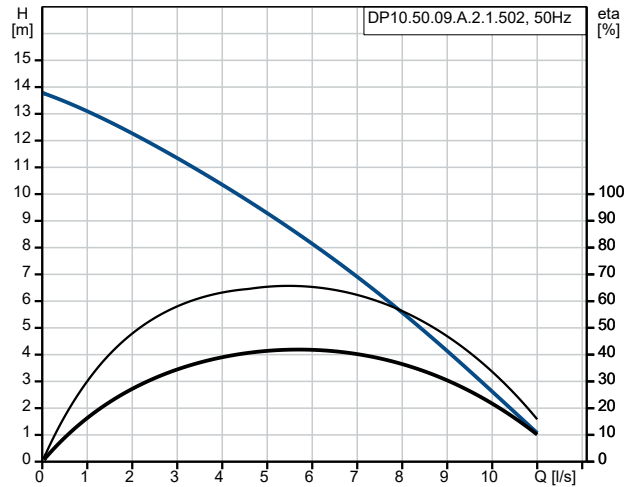
Max. hydraulische Effizienz: 70 %

| Anz. | Beschreibung |
|------|--|
| 1 | Zulassungen: LGA ISO Abnahmekl.: ISO9906:2012 3B2 Werkstoffe: Pumpengehäuse: Grauguss Pumpenmantel: EN-GJL-250 Laufradwerkstoff: Grauguss Laufrad: EN-GJS-500-7 Installation: Umgebungstemperatur: 0 .. 40 °C Max. Betriebsdruck: 6 bar Anschlusstyp: R Anschluss Druckstutzen: R 2 Nenndruckstufe: PN 10 Maximum installation depth: 7 m Elektrische Daten: Leistungsaufnahme P1: 1.3 kW Rated power - P2: 0.9 kW Netzfrequenz: 50 Hz Bemessungsspannung: 1 x 230 V Spannungstoleranz: +6/-10 % Max Starts pro Stunde: 30 Bemessungsstrom: 6.1 A Nennstrom bei 3/4 Ladung: 5.1 A Nennstrom bei 1/2 Ladung: 4.1 A Anlaufstrom: 38 A Strom bei Leerlauf: 2.6 A Cos phi - Leistungsfaktor: 0.96 Cos phi bei Nulllast: 0.68 Cos phi bei 3/4 Last: 0.92 Cos phi bei 1/2 Last: 0.86 Bemessungsdrehzahl: 2870 1/min Anlaufmoment: 6.5 Nm Kippmoment des Motors: 7 Nm Trägheitsmoment: 0.0033 kg m ² Motorwirkungsgrad bei Vollast: 67 % Motorwirkungsgrad bei 3/4 Last: 63 % Motorwirkungsgrad bei halber Last: 55 % Größe des Betriebskondensators: 30 µF Motorpole: 2 Einschaltart: DOL Schutzart (gemäß IEC 34-5): IP68 Isolationsklasse (IEC 85): F Explosionsgeschützt: nein Motorschutz: THERMAL SWITCH Power cable type: H07RN-F Length of power cable: 10 m Netzstecker: SCHUKO Sonstiges: Nettogewicht: 43.9 kg Bruttogewicht: 51.4 kg Dänische VVS Nr.: 391290312 Herkunftsland: HU Zolltarif Nr.: 84137021 |

auf Anfr. DP10.50.09.A.2.1.502 50 Hz



| Beschreibung | Daten |
|------------------------------------|--------------------------|
| Allgemeine Informationen: | |
| Produktbezeichnung: | DP10.50.09.A.2.1.502 |
| Produktnummer: | auf Anfr. |
| EAN-Nummer: | auf Anfr. |
| Technische Daten: | |
| Nennförderstrom: | 5.7 l/s |
| Maximaler Förderstrom: | 11.9 l/s |
| Nennförderhöhe: | 8.5 m |
| H max: | 13.8 m |
| Laufradtyp: | SEMI OPEN |
| Maximale Partikelgröße: | 10 mm |
| Gleitringdichtung: | SIC/SIC |
| Max. hydraulische Effizienz: | 70 % |
| Zulassungen: | LGA |
| ISO Abnahmeekl.: | ISO9906:2012 3B2 |
| Werkstoffe: | |
| Pumpengehäuse: | Grauguss |
| Pumpenmantel: | EN-GJL-250 |
| Laufradwerkstoff: | Grauguss |
| Laufrad: | EN-GJS-500-7 |
| Installation: | |
| Umgebungstemperatur: | 0 .. 40 °C |
| Max. Betriebsdruck: | 6 bar |
| Anschlussstyp: | R |
| Anschluss Druckstutzen: | R 2 |
| Nenndruckstufe: | PN 10 |
| Maximum installation depth: | 7 m |
| Trocken- / Naßaufstellung: | SUBMERGED |
| Installation: | V |
| Fördermedium: | |
| Medientemperaturbereich: | 0 .. 40 °C |
| Dichte: | 998.2 kg/m ³ |
| Elektrische Daten: | |
| Leistungsaufnahme P1: | 1.3 kW |
| Rated power - P2: | 0.9 kW |
| Netzfrequenz: | 50 Hz |
| Bemessungsspannung: | 1 x 230 V |
| Spannungstoleranz: | +6/-10 % |
| Max Starts pro Stunde: | 30 |
| Bemessungsstrom: | 6.1 A |
| Nennstrom bei 3/4 Ladung: | 5.1 A |
| Nennstrom bei 1/2 Ladung: | 4.1 A |
| Anlaufstrom: | 38 A |
| Strom bei Leerlauf: | 2.6 A |
| Cos phi - Leistungsfaktor: | 0.96 |
| Cos phi bei Nulllast: | 0.68 |
| Cos phi bei 3/4 Last: | 0.92 |
| Cos phi bei 1/2 Last: | 0.86 |
| Bemessungsdrehzahl: | 2870 1/min |
| Anlaufmoment: | 6.5 Nm |
| Kippmoment des Motors: | 7 Nm |
| Trägheitsmoment: | 0.0033 kg m ² |
| Motorwirkungsgrad bei Vollast: | 67 % |
| Motorwirkungsgrad bei 3/4 Last: | 63 % |
| Motorwirkungsgrad bei halber Last: | 55 % |
| Größe des Betriebskondensators: | 30 µF |
| Motorpole: | 2 |
| Einschaltart: | DOL |





Name des Unternehmens:

Angelegt von:

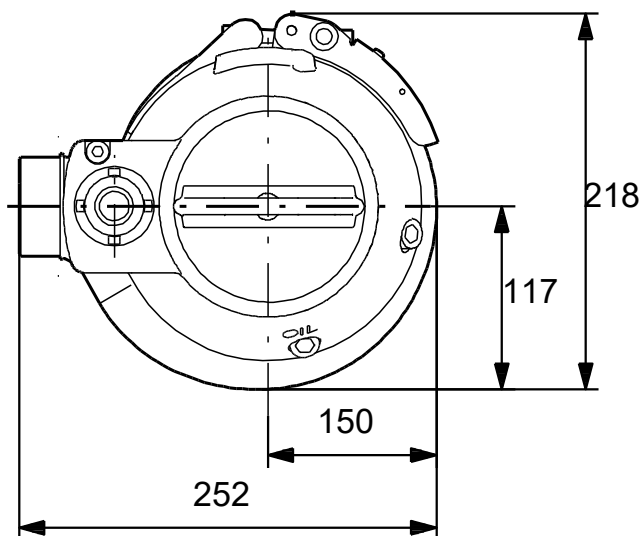
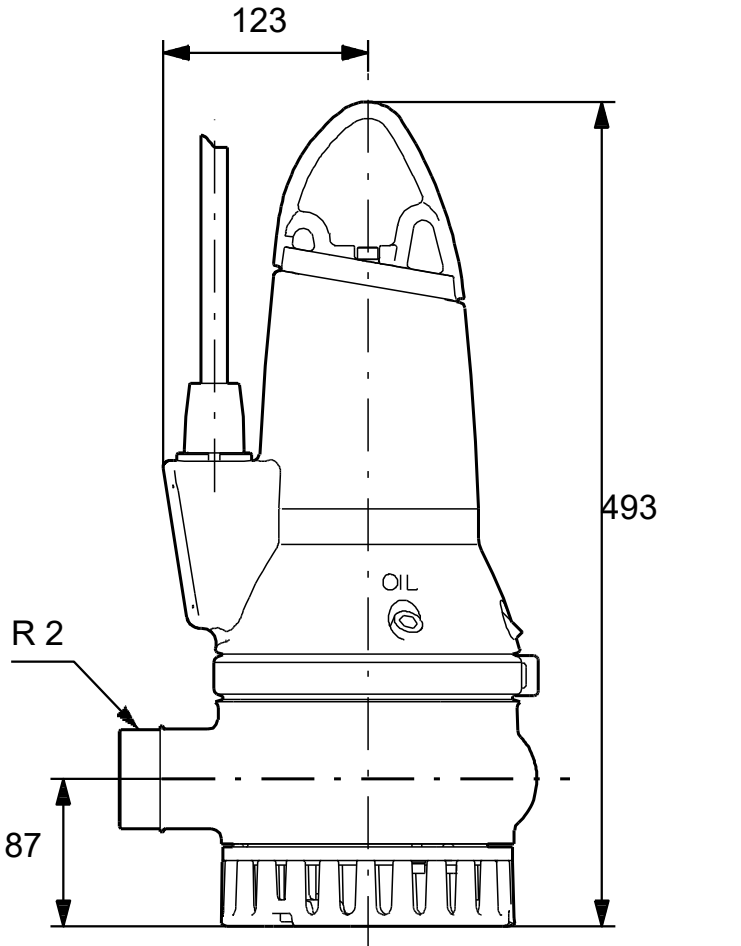
Telefon:

Datum:

21.01.2024

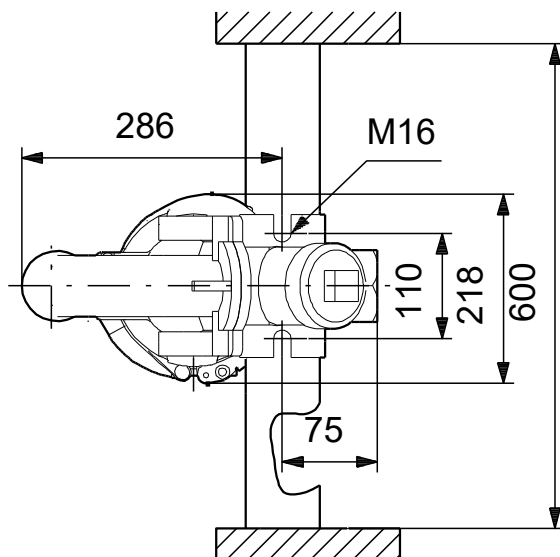
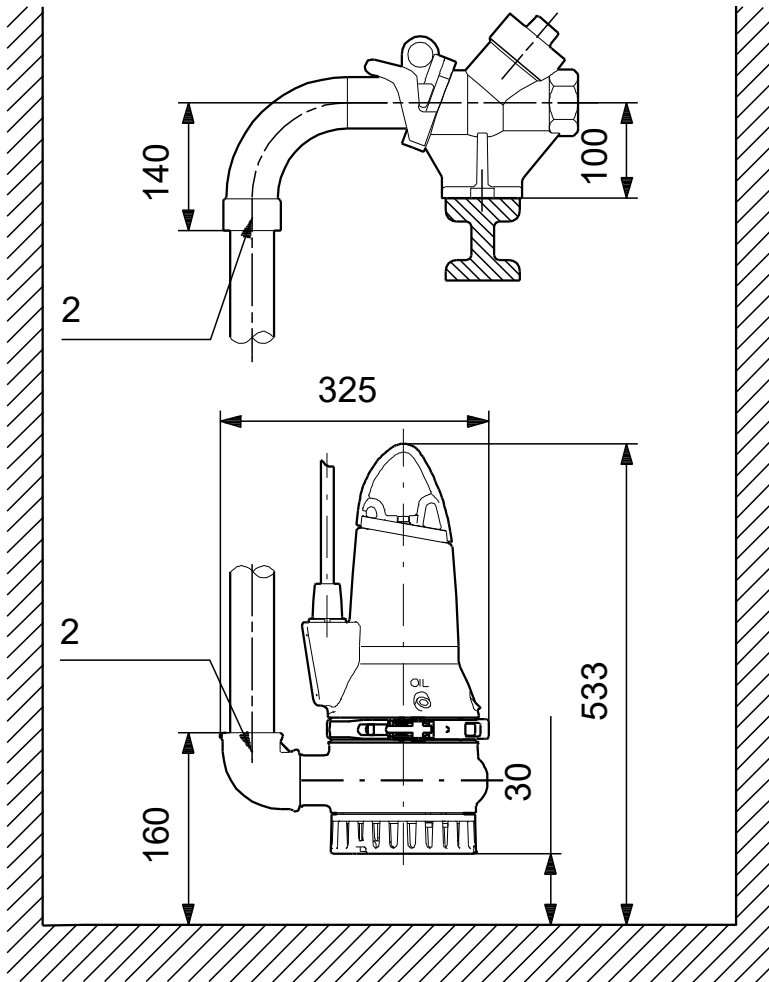
| Beschreibung | Daten |
|-----------------------------|----------------|
| Schutzart (gemäß IEC 34-5): | IP68 |
| Isolationsklasse (IEC 85): | F |
| Explosionsschutz: | nein |
| Motorschutz: | THERMAL SWITCH |
| Temperaturschutz: | INT. |
| Power cable type: | H07RN-F |
| Length of power cable: | 10 m |
| Netzstecker: | SCHUKO |
| Art der Steuerung: | |
| Schaltschrank: | Y |
| Zusätzliche Ein-/Ausgänge: | External |
| Feuchtigkeitssensor: | N |
| Wasser-im-Öl-Sensor: | N |
| AUTOADAPT: | Nein |
| Sonstiges: | |
| Nettogewicht: | 43.9 kg |
| Bruttogewicht: | 51.4 kg |
| Dänische VVS Nr.: | 391290312 |
| Herkunftsland: | HU |
| Zolltarif Nr.: | 84137021 |

auf Anfr. DP10.50.09.A.2.1.502 50 Hz



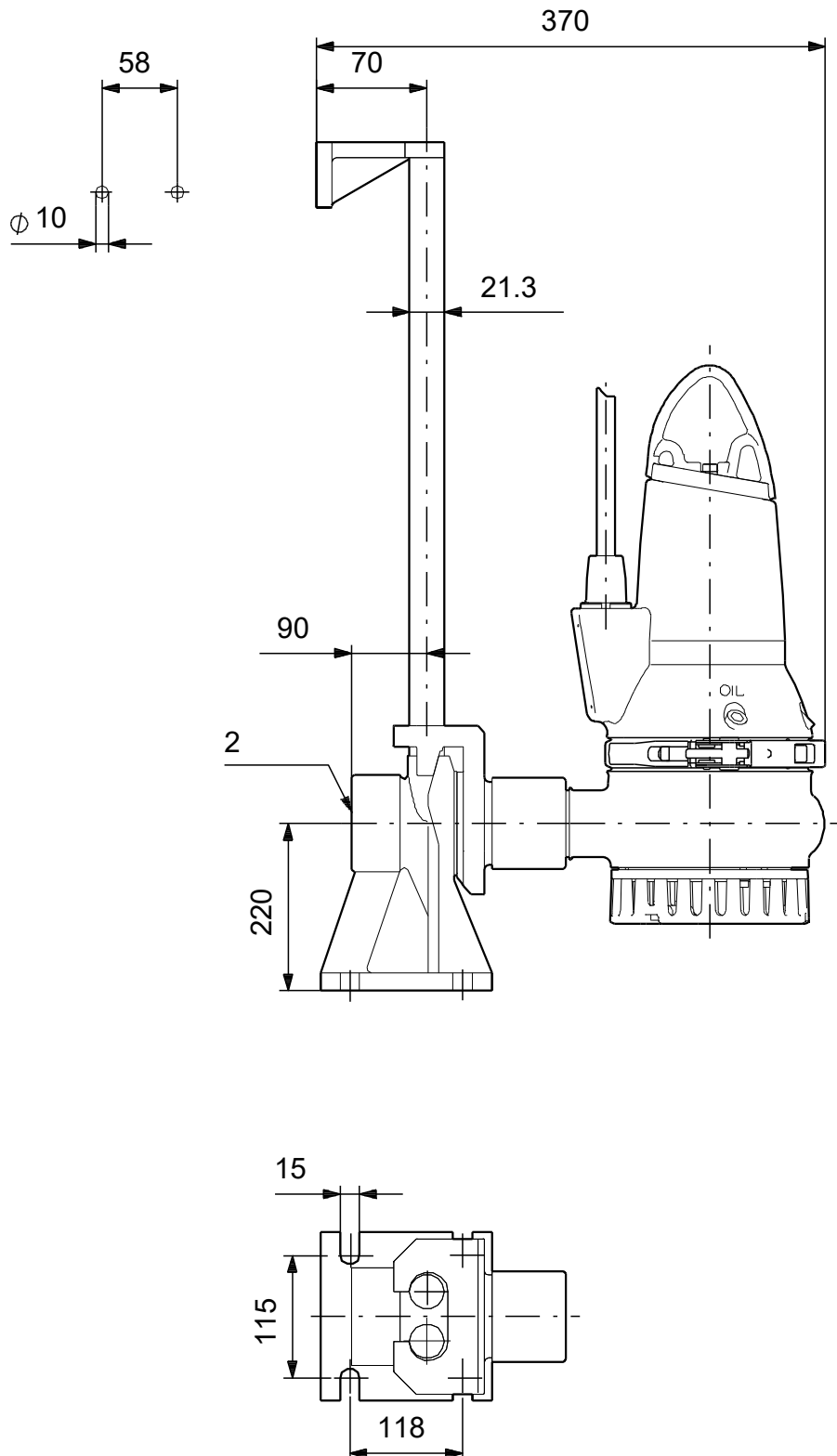
Achtung! Soweit nicht anders angegeben, handelt es sich um Millimeterangaben (mm). Die vereinfachte Maßzeichnung zeigt nicht alle

auf Anfr. DP10.50.09.A.2.1.502 50 Hz



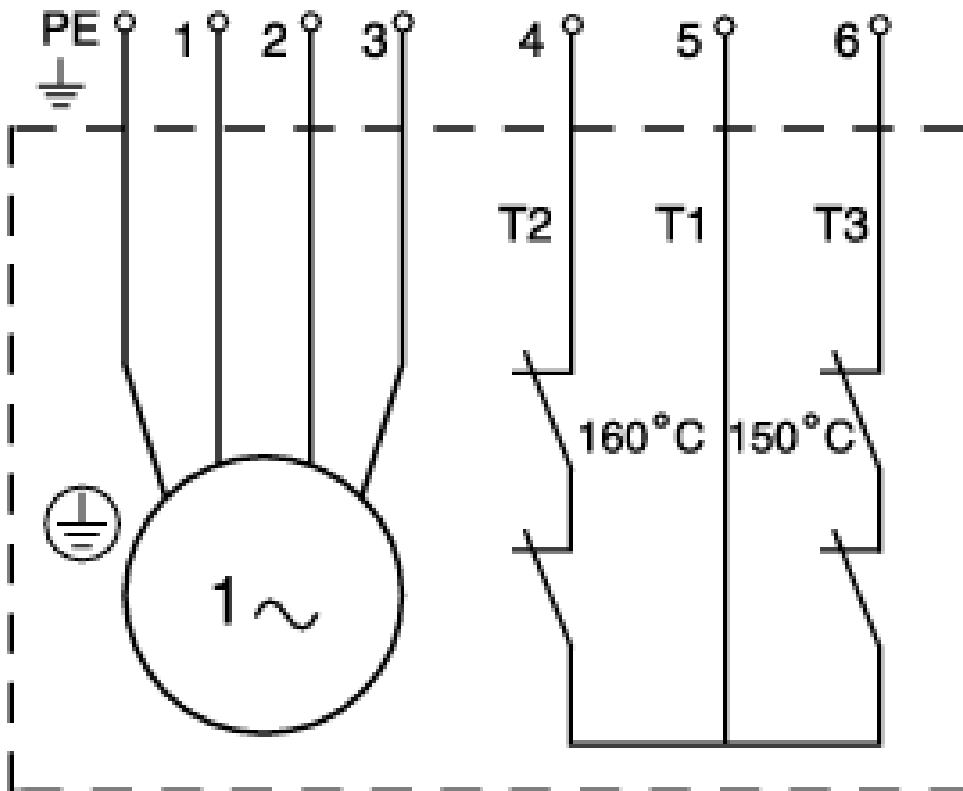
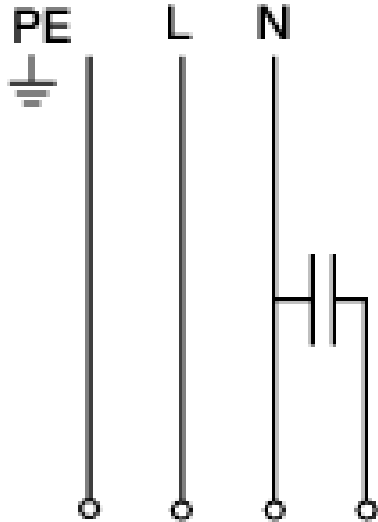
Achtung! Soweit nicht anders angegeben, handelt es sich um Millimeterangaben (mm). Die vereinfachte Maßzeichnung zeigt nicht alle

auf Anfr. DP10.50.09.A.2.1.502 50 Hz



Achtung! Soweit nicht anders angegeben, handelt es sich um Millimeterangaben (mm). Die vereinfachte Maßzeichnung zeigt nicht alle

auf Anfr. DP10.50.09.A.2.1.502 50 Hz



Hinweis: Alle Einheiten in [mm] soweit nicht anders bezeichnet.

