

**Anz. Beschreibung**

1 **DP10.50.15.A.2.50B**



Hinweis! Abbildung kann vom Produkt abweichen.

Produktnr.: auf Anfr.

Schmutzwasser-Tauchmotorpumpe aus Grauguss.

Anwendungsgebiet:

Schmutz- und Niederschlagswasser mit faserigen und abrasiven Bestandteilen.

Vertikale, einstufiges Blockaggregat für Nassaufstellung mit Tragegriff.

Das offene Mehrkanallaufrohr hat einen freien Durchgang von 10 mm.

Doppeltes Dichtungssystem als kompakte Cartridge-/Patronendichtung. Ölsperkkammer gefüllt mit physiologisch unbedenklichem Spezialöl, von außen kontrollierbar.

Der Motor hat 2 Satz Thermoschalter zur Temperaturüberwachung in der Wicklung und ist ausgelegt für S1 - und S3 - Betrieb im eingetauchten Zustand.

Kabeleinführung: über Edelstahlsteckverschraubung, Kabel längswasserdicht vergossen.

Servicefreundliches Edelstahlspannband zur schnellen Trennung von Motor und Hydraulik.

Die Pumpe hat einen R 2 Druckstutzen für den transportablen sowie stationären Einsatz in Schächten.

Der Druckstutzen kann in zwei Stellungen (um 180°gedreht) zum Motor montiert werden.

Fördermedium:

Medientemperaturbereich: 0 .. 40 °C

Dichte: 998.2 kg/m<sup>3</sup>

Technische Daten:

Nennförderstrom: 6.64 l/s

Maximaler Förderstrom: 13.6 l/s

Nennförderhöhe: 13.41 m

Lauftradtyp: SEMI OPEN

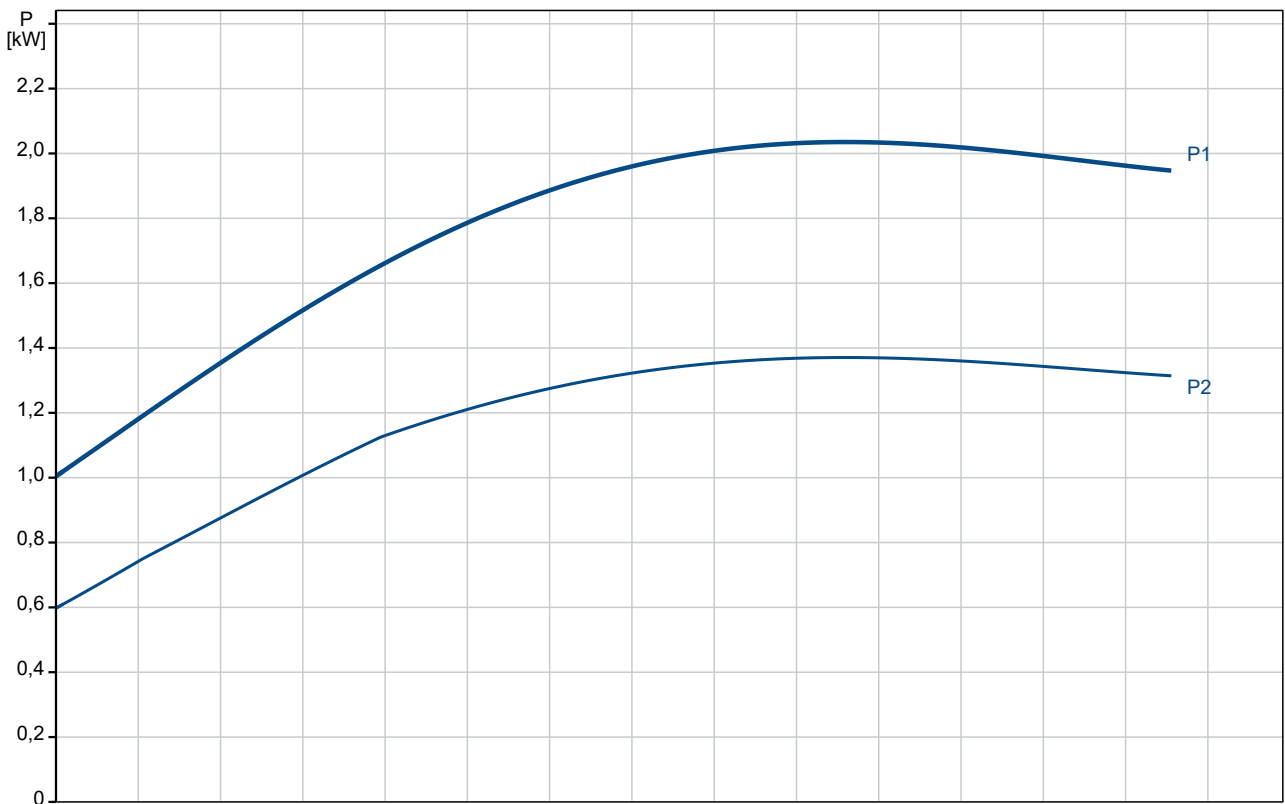
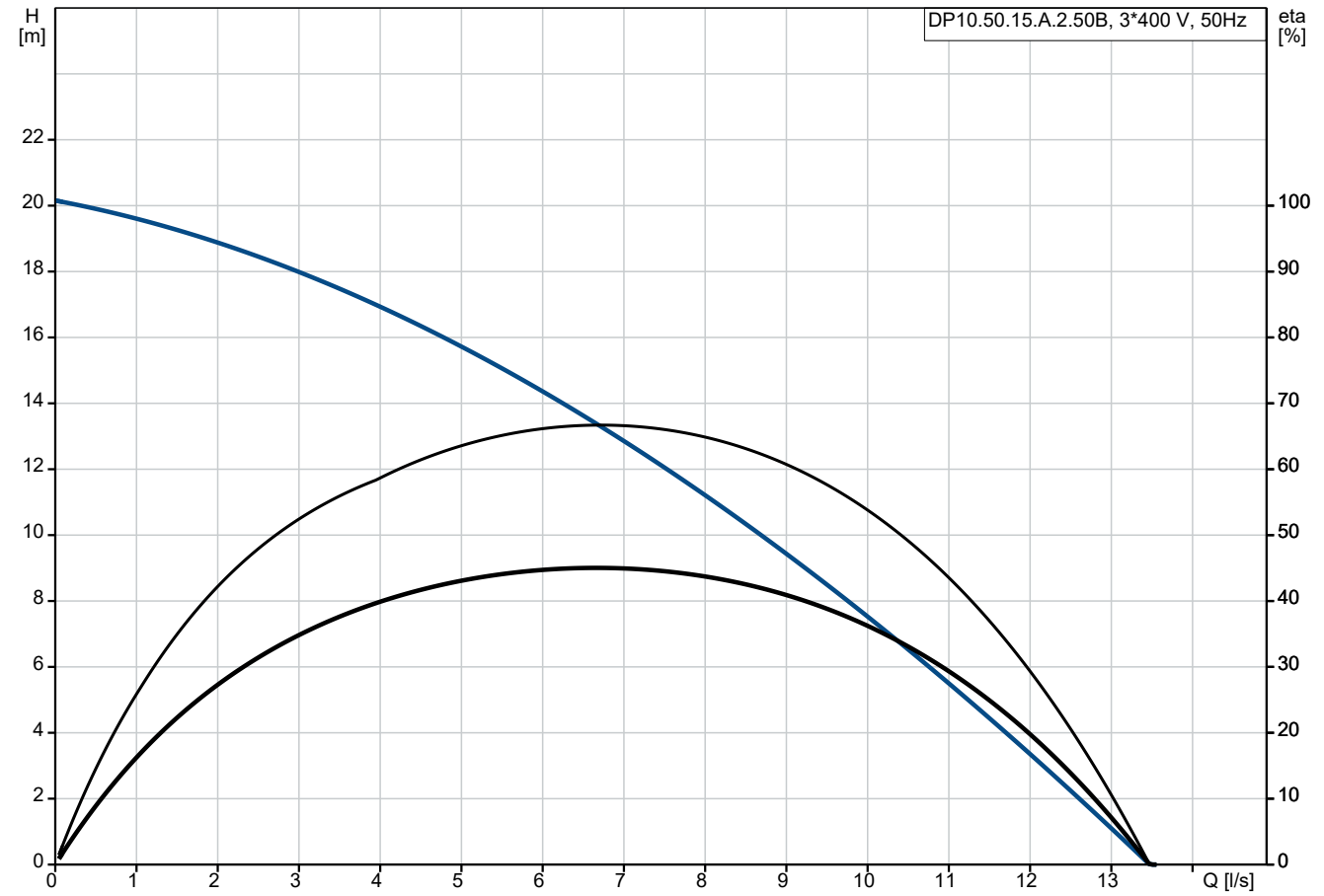
Maximale Partikelgröße: 10 mm

Gleitringdichtung: SIC/SIC

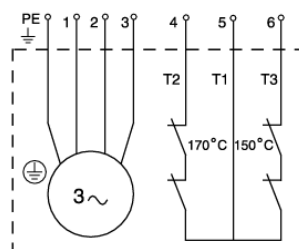
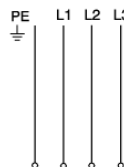
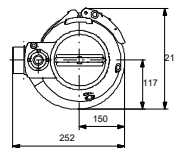
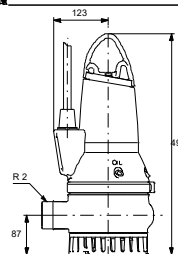
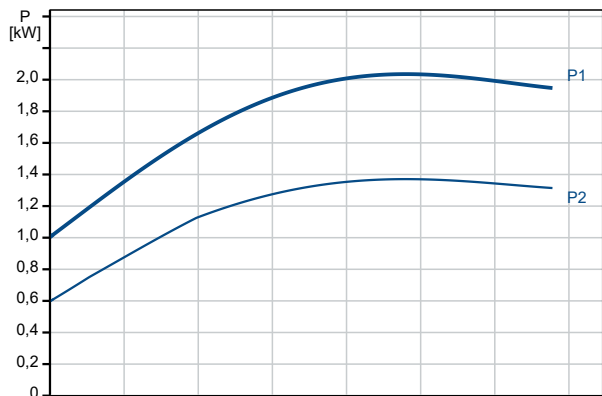
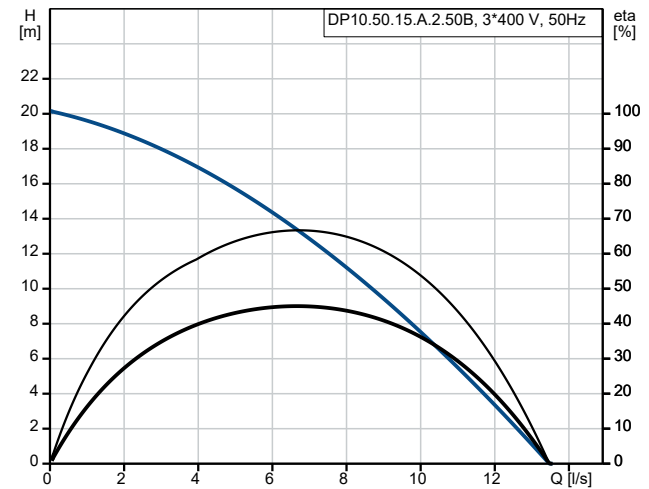
Max. hydraulische Effizienz: 66 %

Anz.	Beschreibung
1	<p>Zulassungen: LGA  ISO Abnahmekl.: ISO9906:2012 3B2</p> <p>Werkstoffe:  Pumpengehäuse: Grauguss  Pumpenmantel: EN-GJL-250  Laufwerkstoff: Grauguss  Laufwerk: EN-GJS-500-7</p> <p>Installation:  Umgebungstemperatur: 0 .. 40 °C  Max. Betriebsdruck: 6 bar  Anschlusstyp: R  Anschluss Druckstutzen: R 2  Nenndruckstufe: PN 10  Maximum installation depth: 7 m</p> <p>Elektrische Daten:  Leistungsaufnahme P1: 2.2 kW  Rated power - P2: 1.5 kW  Netzfrequenz: 50 Hz  Bemessungsspannung: 3 x 400-415 V  Spannungstoleranz: +6/-10 %  Max Starts pro Stunde: 30  Bemessungsstrom: 3.8 A  Nennstrom bei 3/4 Ladung: 3 A  Nennstrom bei 1/2 Ladung: 2.4 A  Anlaufstrom: 21 A  Strom bei Leerlauf: 1.9 A  Cos phi - Leistungsfaktor: 0.88  Cos phi bei Nulllast: 0.29  Cos phi bei 3/4 Last: 0.81  Cos phi bei 1/2 Last: 0.71  Bemessungsdrehzahl: 2720 1/min  Anlaufmoment: 11 Nm  Kippmoment des Motors: 12 Nm  Trägheitsmoment: 0.0036 kg m<sup>2</sup>  Motorwirkungsgrad bei Vollast: 67 %  Motorwirkungsgrad bei 3/4 Last: 68 %  Motorwirkungsgrad bei halber Last: 63 %  Motorpole: 2  Einschaltart: DOL  Schutzart (gemäß IEC 34-5): IP68  Isolationsklasse (IEC 85): F  Explosionsgeschützt: nein  Motorschutz: THERMAL SWITCH  Power cable type: H07RN-F  Length of power cable: 10 m  Netzstecker: CEE</p> <p>Sonstiges:  Nettogewicht: 45.1 kg  Bruttogewicht: 52.7 kg  Dänische VVS Nr.: 391291332  Herkunftsland: HU  Zolltarif Nr.: 84137021</p>

## auf Anfr. DP10.50.15.A.2.50B 50 Hz

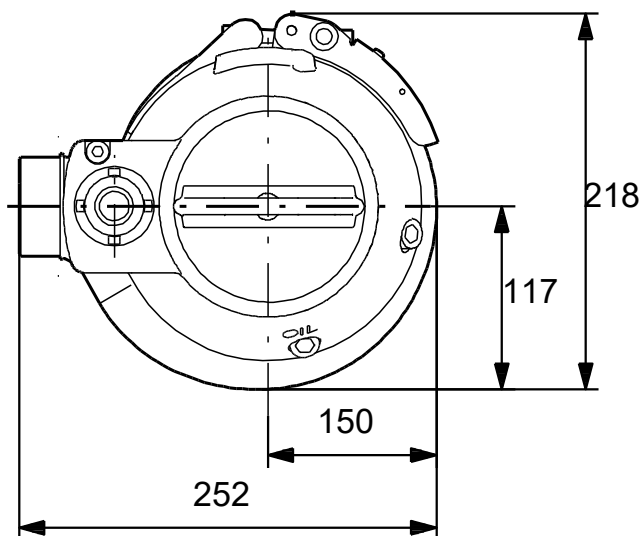
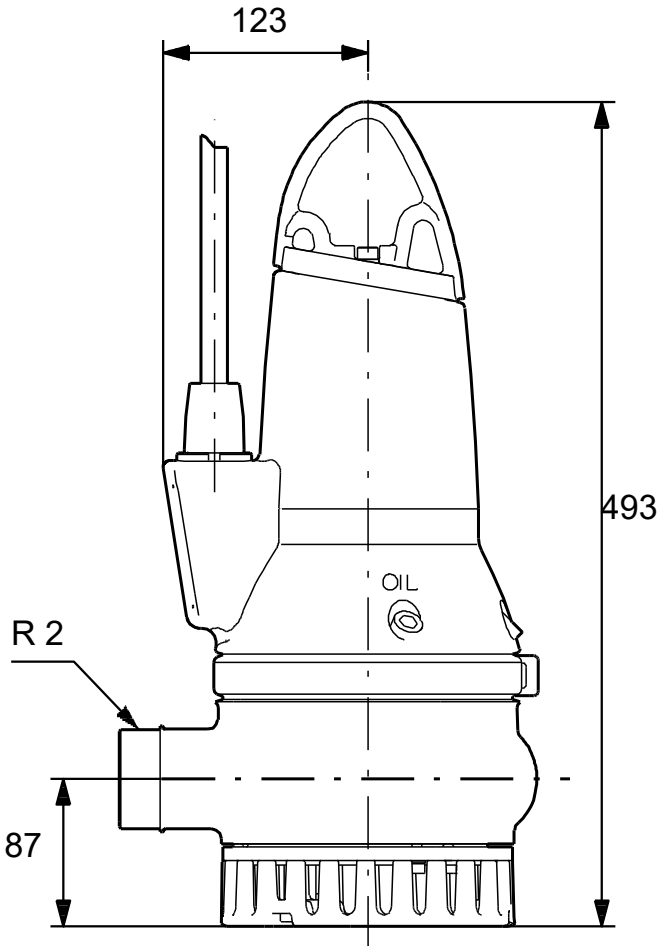


Beschreibung	Daten
<b>Allgemeine Informationen:</b>	
Produktbezeichnung:	DP10.50.15.A.2.50B
Produktnummer:	auf Anfr.
EAN-Nummer:	auf Anfr.
<b>Technische Daten:</b>	
Nennförderstrom:	6.64 l/s
Maximaler Förderstrom:	13.6 l/s
Nennförderhöhe:	13.41 m
H max:	20.1 m
Laufradtyp:	SEMI OPEN
Maximale Partikelgröße:	10 mm
Gleitringdichtung:	SIC/SIC
Max. hydraulische Effizienz:	66 %
Zulassungen:	LGA
ISO Abnahmechl.:	ISO9906:2012 3B2
<b>Werkstoffe:</b>	
Pumpengehäuse:	Grauguss
Pumpenmantel:	EN-GJL-250
Laufradwerkstoff:	Grauguss
Laufrad:	EN-GJS-500-7
<b>Installation:</b>	
Umgebungstemperatur:	0 .. 40 °C
Max. Betriebsdruck:	6 bar
Anschlusstyp:	R
Anschluss Druckstutzen:	R 2
Nenndruckstufe:	PN 10
Maximum installation depth:	7 m
Trocken- / Naßaufstellung:	SUBMERGED
Installation:	V
<b>Fördermedium:</b>	
Medientemperaturbereich:	0 .. 40 °C
Dichte:	998.2 kg/m <sup>3</sup>
<b>Elektrische Daten:</b>	
Leistungsaufnahme P1:	2.2 kW
Rated power - P2:	1.5 kW
Netzfrequenz:	50 Hz
Bemessungsspannung:	3 x 400-415 V
Spannungstoleranz:	+6/-10 %
Max Starts pro Stunde:	30
Bemessungsstrom:	3.8 A
Nennstrom bei 3/4 Ladung:	3 A
Nennstrom bei 1/2 Ladung:	2.4 A
Anlaufstrom:	21 A
Strom bei Leerlauf:	1.9 A
Cos phi - Leistungsfaktor:	0.88
Cos phi bei Nulllast:	0.29
Cos phi bei 3/4 Last:	0.81
Cos phi bei 1/2 Last:	0.71
Bemessungsdrehzahl:	2720 1/min
Anlaufmoment:	11 Nm
Kippmoment des Motors:	12 Nm
Trägheitsmoment:	0.0036 kg m <sup>2</sup>
Motorwirkungsgrad bei Vollast:	67 %
Motorwirkungsgrad bei 3/4 Last:	68 %
Motorwirkungsgrad bei halber Last:	63 %
Motorpole:	2
Einschaltart:	DOL
Schutzart (gemäß IEC 34-5):	IP68



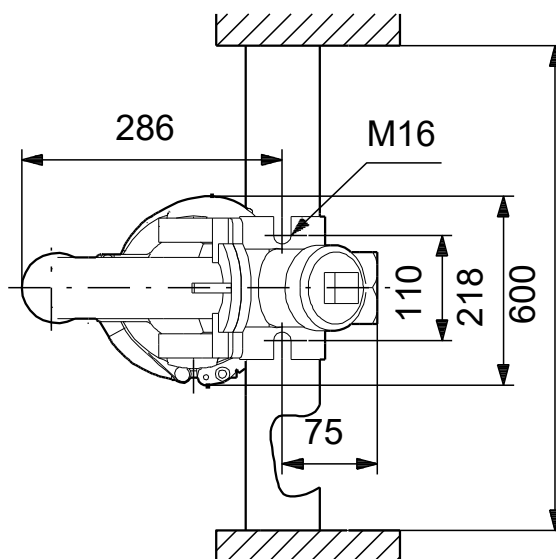
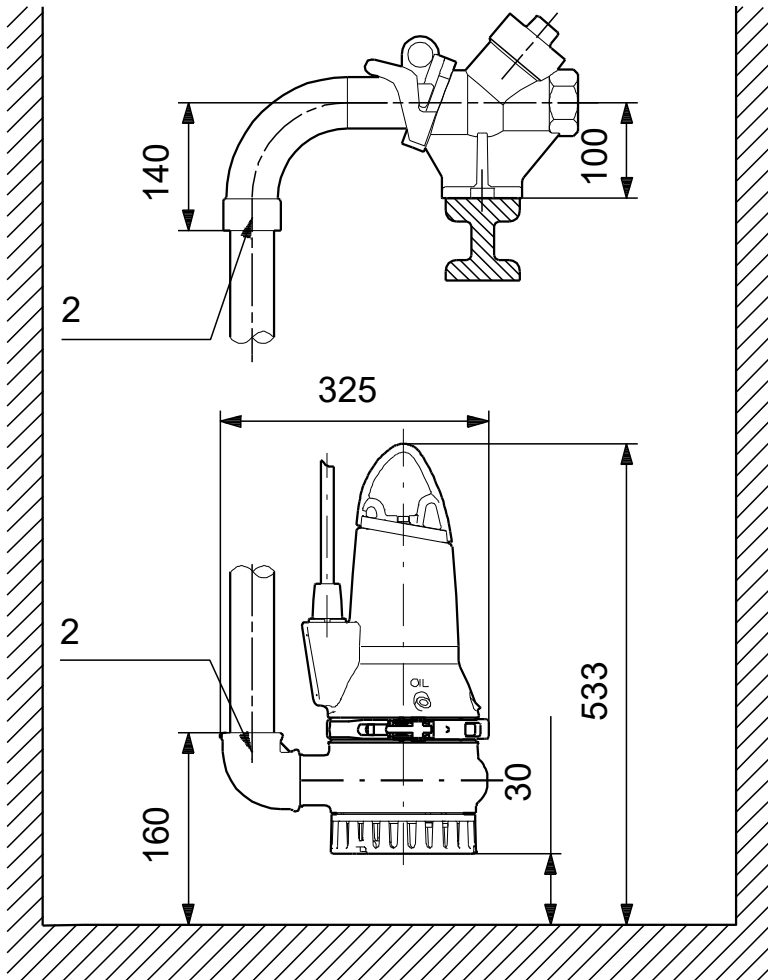
Beschreibung	Daten
Isolationsklasse (IEC 85):	F
Explosionsschutz:	nein
Motorschutz:	THERMAL SWITCH
Temperaturschutz:	INT.
Power cable type:	H07RN-F
Length of power cable:	10 m
Netzstecker:	CEE
<b>Art der Steuerung:</b>	
Schaltschrank:	Y
Zusätzliche Ein-/Ausgänge:	External
Feuchtigkeitssensor:	N
Wasser-im-Öl-Sensor:	N
AUTOADAPT:	Nein
<b>Sonstiges:</b>	
Nettogewicht:	45.1 kg
Bruttogewicht:	52.7 kg
Dänische VVS Nr.:	391291332
Herkunftsland:	HU
Zolltarif Nr.:	84137021

## auf Anfr. DP10.50.15.A.2.50B 50 Hz



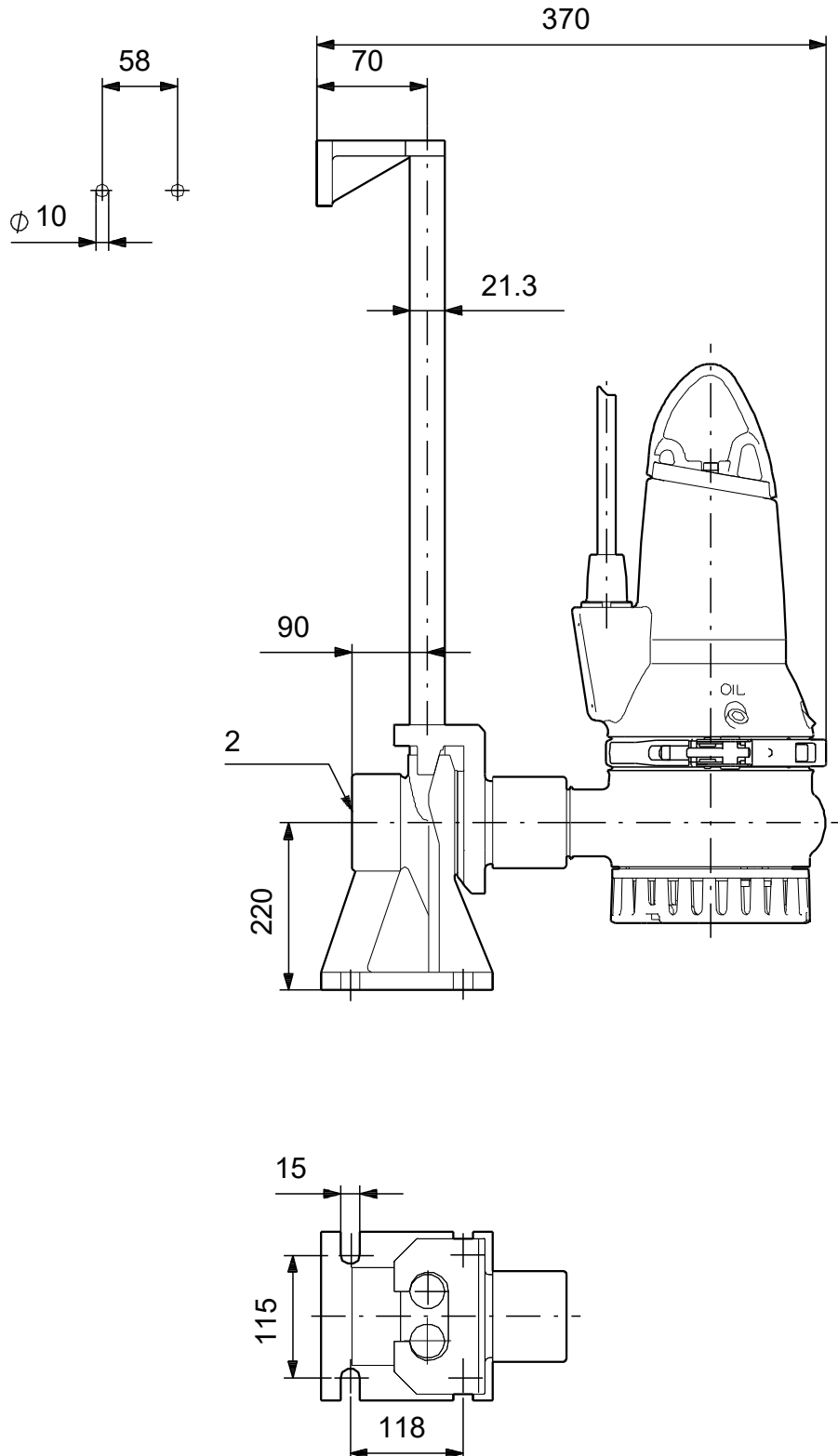
Achtung! Soweit nicht anders angegeben, handelt es sich um Millimeterangaben (mm). Die vereinfachte Maßzeichnung zeigt nicht alle

## auf Anfr. DP10.50.15.A.2.50B 50 Hz



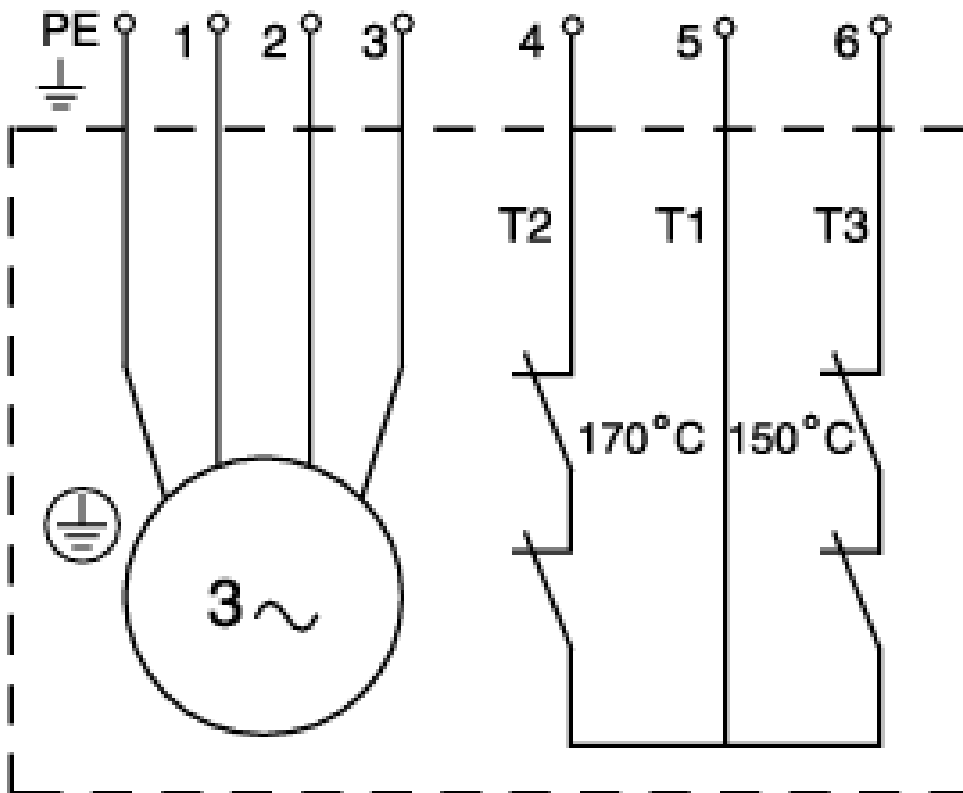
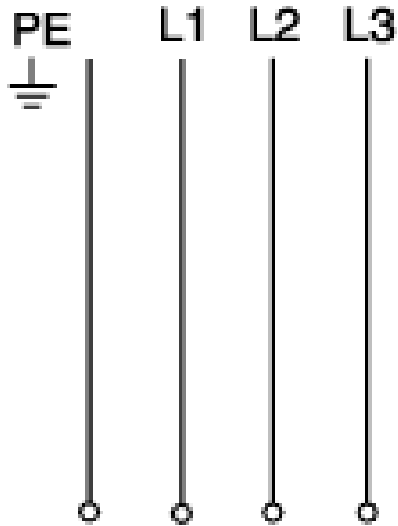
Achtung! Soweit nicht anders angegeben, handelt es sich um Millimeterangaben (mm). Die vereinfachte Maßzeichnung zeigt nicht alle

## auf Anfr. DP10.50.15.A.2.50B 50 Hz



Achtung! Soweit nicht anders angegeben, handelt es sich um Millimeterangaben (mm). Die vereinfachte Maßzeichnung zeigt nicht alle

auf Anfr. DP10.50.15.A.2.50B 50 Hz



Hinweis: Alle Einheiten in [mm] soweit nicht anders bezeichnet.

