

**Anz. Beschreibung**

1 DP10.65.26.EX.2.50B



Hinweis! Abbildung kann vom Produkt abweichen.

Produktnr.: auf Anfr.

Schmutzwasser-Tauchmotorpumpe aus Grauguss.

Anwendungsgebiet:

Schmutz- und Niederschlagswasser mit faserigen und abrasiven Bestandteilen.

Vertikale, einstufiges Blockaggregat für Nassaufstellung mit Tragegriff.  
Das offene Mehrkanallaufrohr hat einen freien Durchgang von 10 mm.

Doppeltes Dichtungssystem als kompakte Cartridge-/Patronendichtung. Ölsperkkammer gefüllt mit physiologisch unbedenklichem Spezialöl, von außen kontrollierbar.

Der explosionsgeschützte Motor hat 2 Satz Thermoschalter zur Temperaturüberwachung in der Wicklung und ist ausgelegt für S1 - und S3 - Betrieb im eingetauchten Zustand.

Kabeleinführung: über Edelstahlsteckverschraubung, Kabel längswasserdicht vergossen.  
Servicefreundliches Edelstahlspannband zur schnellen Trennung von Motor und Hydraulik.

Die Pumpe hat einen DN 65 Druckstutzen für den transportablen sowie stationären Einsatz in Schächten.

Der Druckstutzen kann in zwei Stellungen (um 180°gedreht) zum Motor montiert werden.

Fördermedium:

Medientemperaturbereich: 0 .. 40 °C

Dichte: 998.2 kg/m<sup>3</sup>

Technische Daten:

Nennförderstrom: 8.09 l/s

Maximaler Förderstrom: 12.8 l/s

Nennförderhöhe: 17.96 m

Lauftradtyp: SEMI OPEN

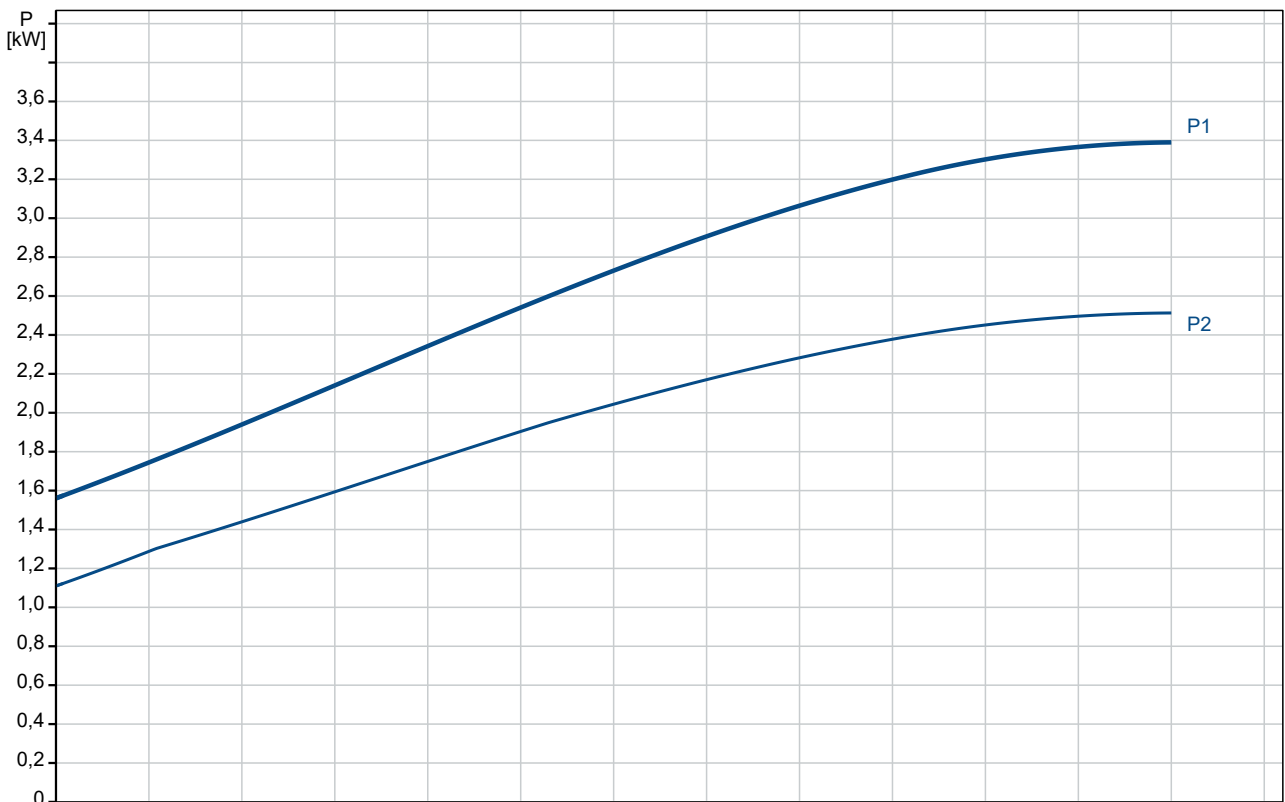
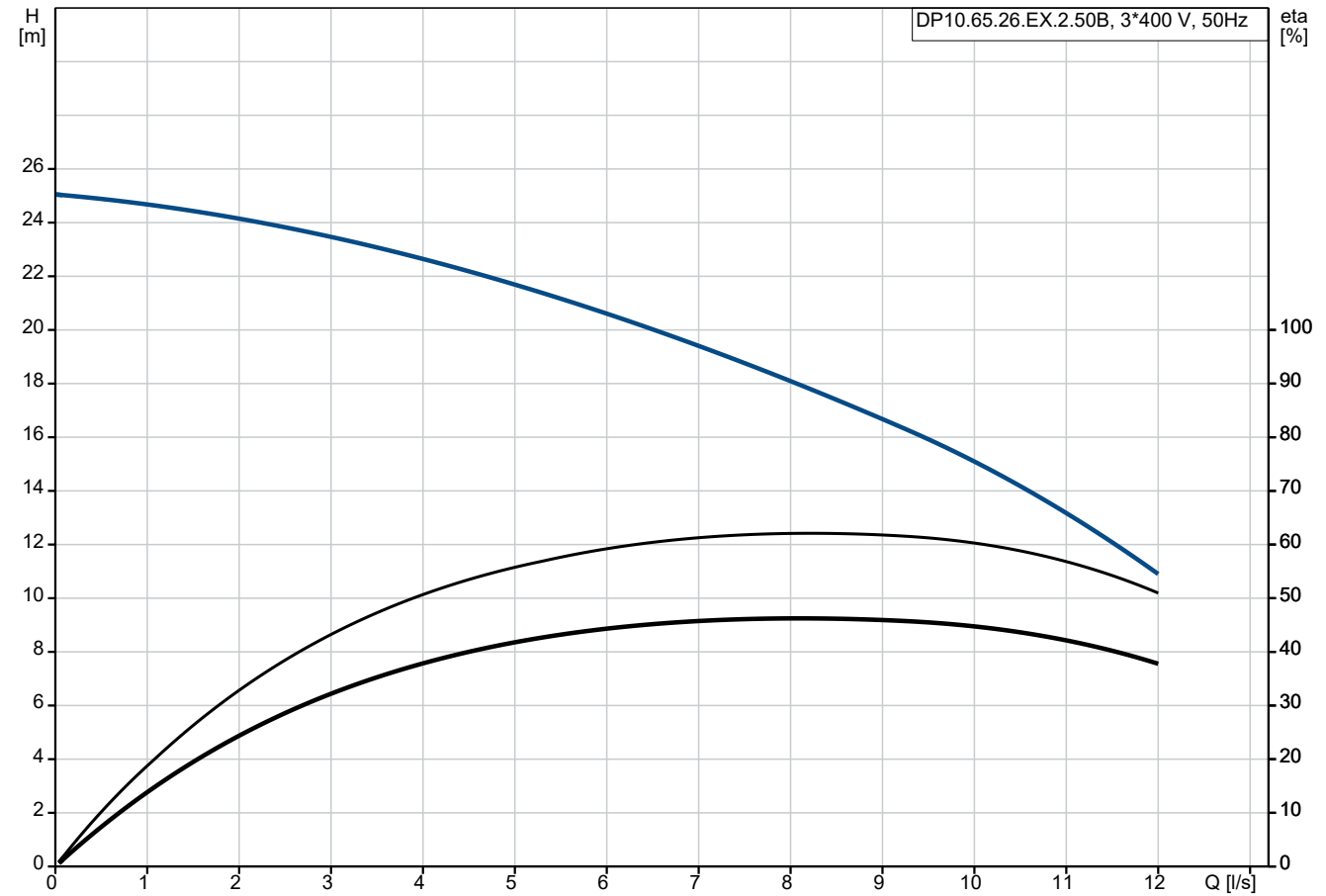
Maximale Partikelgröße: 10 mm

Gleitringdichtung: SIC/SIC

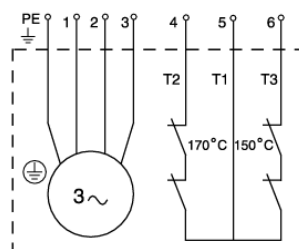
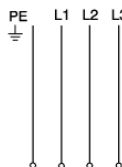
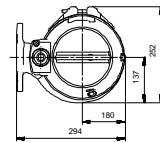
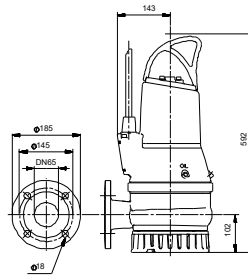
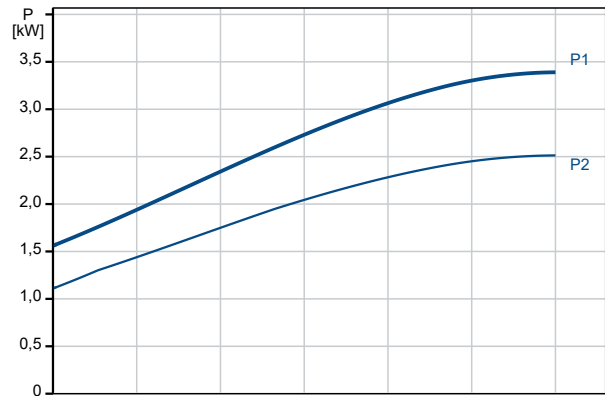
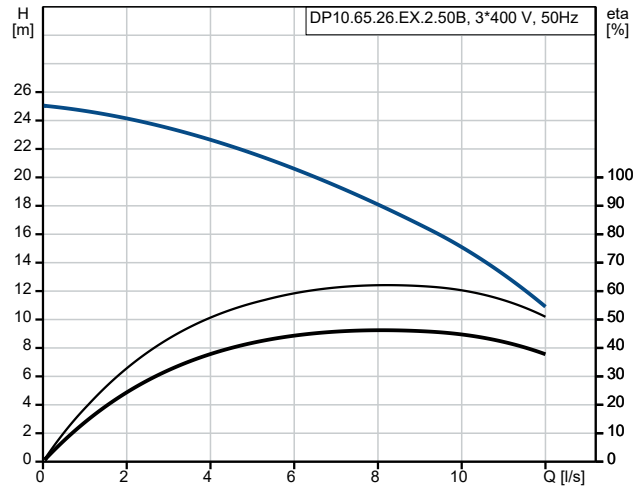
Max. hydraulische Effizienz: 63 %

Anz.	Beschreibung
1	<p>Zulassungen: LGA, ATEX                      ISO Abnahmekl.: ISO9906:2012 3B2</p> <p>Werkstoffe:                      Pumpengehäuse: Grauguss                      Pumpenmantel: EN-GJL-250                      Laufradwerkstoff: Grauguss                      Laufrad: EN-GJS-500-7</p> <p>Installation:                      Umgebungstemperatur: 0 .. 40 °C                      Max. Betriebsdruck: 6 bar                      Anschlusstyp: DIN                      Anschluss Druckstutzen: DN 65                      Nenndruckstufe: PN 10                      Maximum installation depth: 7 m</p> <p>Elektrische Daten:                      Leistungsaufnahme P1: 3.5 kW                      Rated power - P2: 2.6 kW                      Netzfrequenz: 50 Hz                      Bemessungsspannung: 3 x 400-415 V                      Spannungstoleranz: +6/-10 %                      Max Starts pro Stunde: 30                      Bemessungsstrom: 5.8 A                      Nennstrom bei 3/4 Ladung: 4.5 A                      Nennstrom bei 1/2 Ladung: 3.5 A                      Anlaufstrom: 33 A                      Strom bei Leerlauf: 2.8 A                      Cos phi - Leistungsfaktor: 0.87                      Cos phi bei 3/4 Last: 0.81                      Cos phi bei 1/2 Last: 0.68                      Bemessungsdrehzahl: 2870 1/min                      Anlaufmoment: 19 Nm                      Kippmoment des Motors: 24 Nm                      Trägheitsmoment: 0.007 kg m<sup>2</sup>                      Motorwirkungsgrad bei Vollast: 74 %                      Motorwirkungsgrad bei 3/4 Last: 75 %                      Motorwirkungsgrad bei halber Last: 74 %                      Motorpole: 2                      Einschaltart: DOL                      Schutzart (gemäß IEC 34-5): IP68                      Isolationsklasse (IEC 85): F                      Explosionsgeschützt: Ja                      Ex-Schutz Standard: EN50014/EN50018, class EEx d IIB T4                      Motorschutz: THERMAL SWITCH                      Power cable type: H07RN-F                      Length of power cable: 10 m                      Netzstecker: Ohne Stecker</p> <p>Sonstiges:                      Nettogewicht: 72.9 kg                      Bruttogewicht: 80.4 kg                      Dänische VVS Nr.: 391291553                      Herkunftsland: HU                      Zolltarif Nr.: 84137021</p>

## auf Anfr. DP10.65.26.EX.2.50B 50 Hz

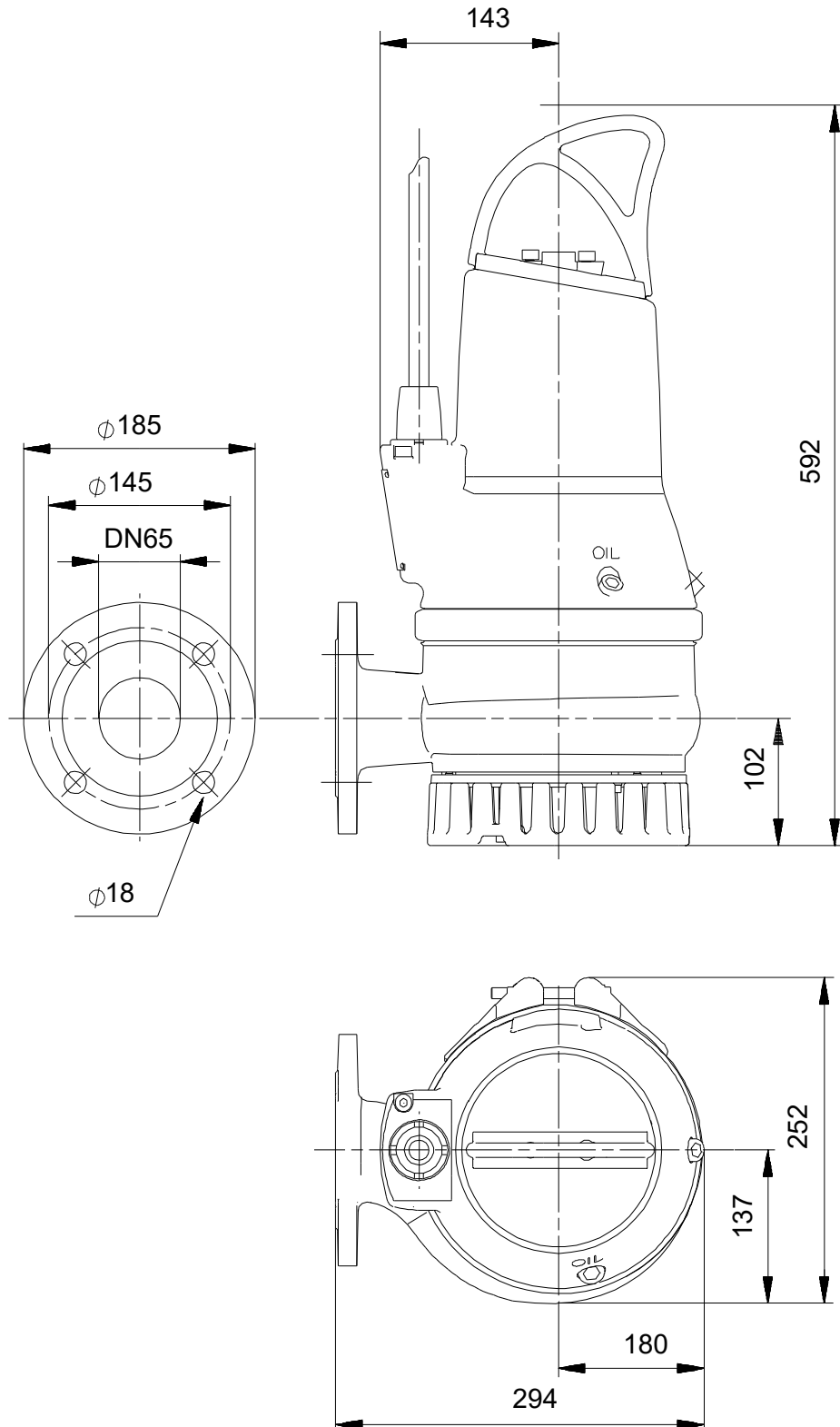


Beschreibung	Daten
<b>Allgemeine Informationen:</b>	
Produktbezeichnung:	DP10.65.26.EX.2.50B
Produktnummer:	auf Anfr.
EAN-Nummer:	auf Anfr.
<b>Technische Daten:</b>	
Nennförderstrom:	8.09 l/s
Maximaler Förderstrom:	12.8 l/s
Nennförderhöhe:	17.96 m
H max:	25.1 m
Lauftradtyp:	SEMI OPEN
Maximale Partikelgröße:	10 mm
Gleitringdichtung:	SIC/SIC
Max. hydraulische Effizienz:	63 %
Zulassungen:	LGA, ATEX
ISO Abnahmekl.:	ISO9906:2012 3B2
<b>Werkstoffe:</b>	
Pumpengehäuse:	Grauguss
Pumpenmantel:	EN-GJL-250
Lauftradwerkstoff:	Grauguss
Lauftrad:	EN-GJS-500-7
<b>Installation:</b>	
Umgebungstemperatur:	0 .. 40 °C
Max. Betriebsdruck:	6 bar
Anschlussstyp:	DIN
Anschluss Druckstutzen:	DN 65
Nenndruckstufe:	PN 10
Maximum installation depth:	7 m
Trocken- / Naßaufstellung:	SUBMERGED
Installation:	V
<b>Fördermedium:</b>	
Medientemperaturbereich:	0 .. 40 °C
Dichte:	998.2 kg/m <sup>3</sup>
<b>Elektrische Daten:</b>	
Leistungsaufnahme P1:	3.5 kW
Rated power - P2:	2.6 kW
Netzfrequenz:	50 Hz
Bemessungsspannung:	3 x 400-415 V
Spannungstoleranz:	+6/-10 %
Max Starts pro Stunde:	30
Bemessungsstrom:	5.8 A
Nennstrom bei 3/4 Ladung:	4.5 A
Nennstrom bei 1/2 Ladung:	3.5 A
Anlaufstrom:	33 A
Strom bei Leerlauf:	2.8 A
Cos phi - Leistungsfaktor:	0.87
Cos phi bei 3/4 Last:	0.81
Cos phi bei 1/2 Last:	0.68
Bemessungsdrehzahl:	2870 1/min
Anlaufmoment:	19 Nm
Kippmoment des Motors:	24 Nm
Trägheitsmoment:	0.007 kg m <sup>2</sup>
Motorwirkungsgrad bei Vollast:	74 %
Motorwirkungsgrad bei 3/4 Last:	75 %
Motorwirkungsgrad bei halber Last:	74 %
Motorpole:	2
Einschaltart:	DOL
Schutzart (gemäß IEC 34-5):	IP68



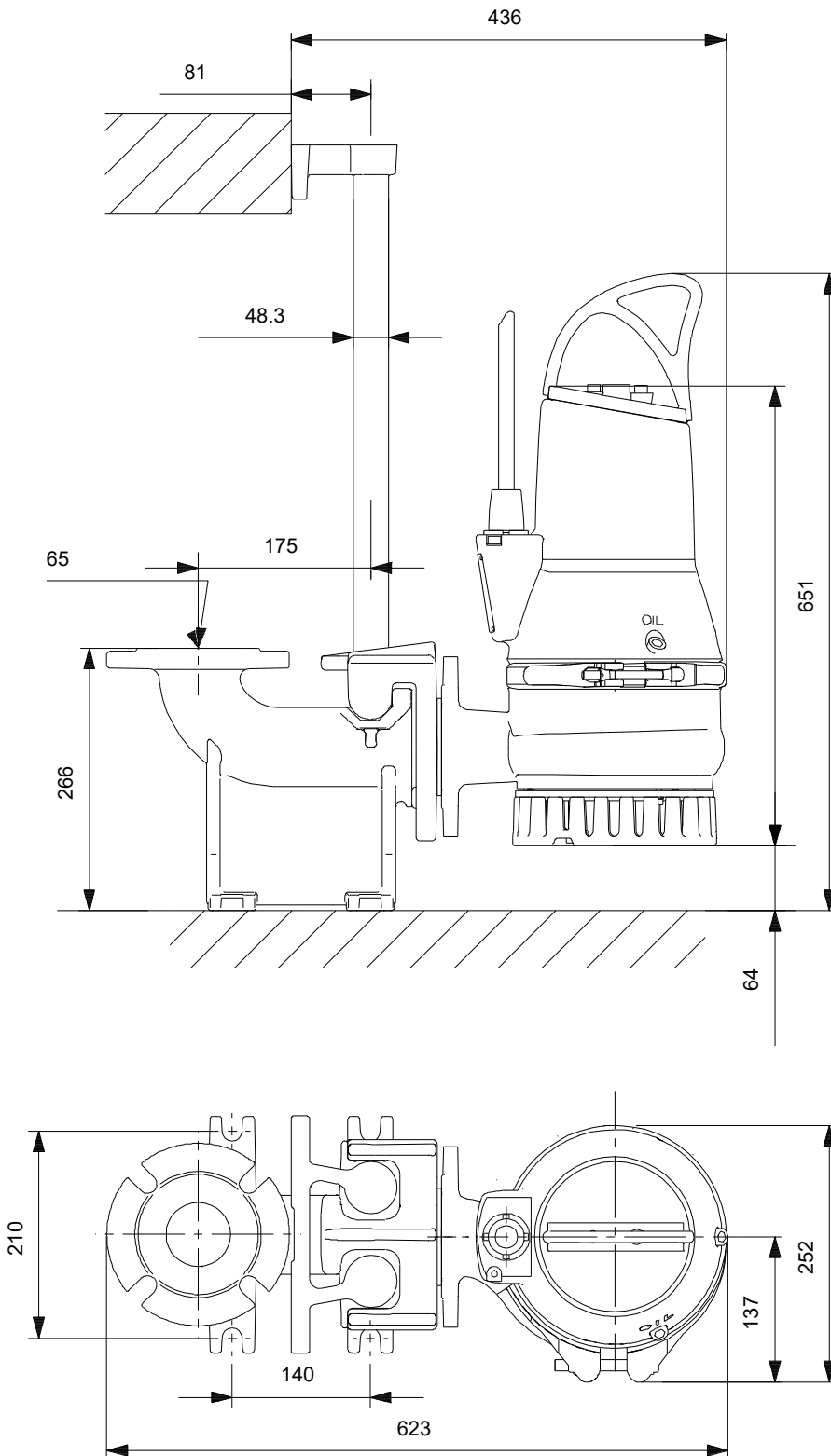
Beschreibung	Daten
Isolationsklasse (IEC 85):	F
Explosionsschutz:	Ja
Ex-Schutz Standard:	EN50014/EN50018, class EEx d IIB T4
Motorschutz:	THERMAL SWITCH
Temperaturschutz:	INT.
Power cable type:	H07RN-F
Length of power cable:	10 m
Netzstecker:	Ohne Stecker
<b>Art der Steuerung:</b>	
Schaltschrank:	N
Zusätzliche Ein-/Ausgänge:	External
Feuchtigkeitssensor:	N
Wasser-im-Öl-Sensor:	N
AUTOADAPT:	Nein
<b>Sonstiges:</b>	
Nettogewicht:	72.9 kg
Bruttogewicht:	80.4 kg
Dänische VVS Nr.:	391291553
Herkunftsland:	HU
Zolltarif Nr.:	84137021

## auf Anfr. DP10.65.26.EX.2.50B 50 Hz



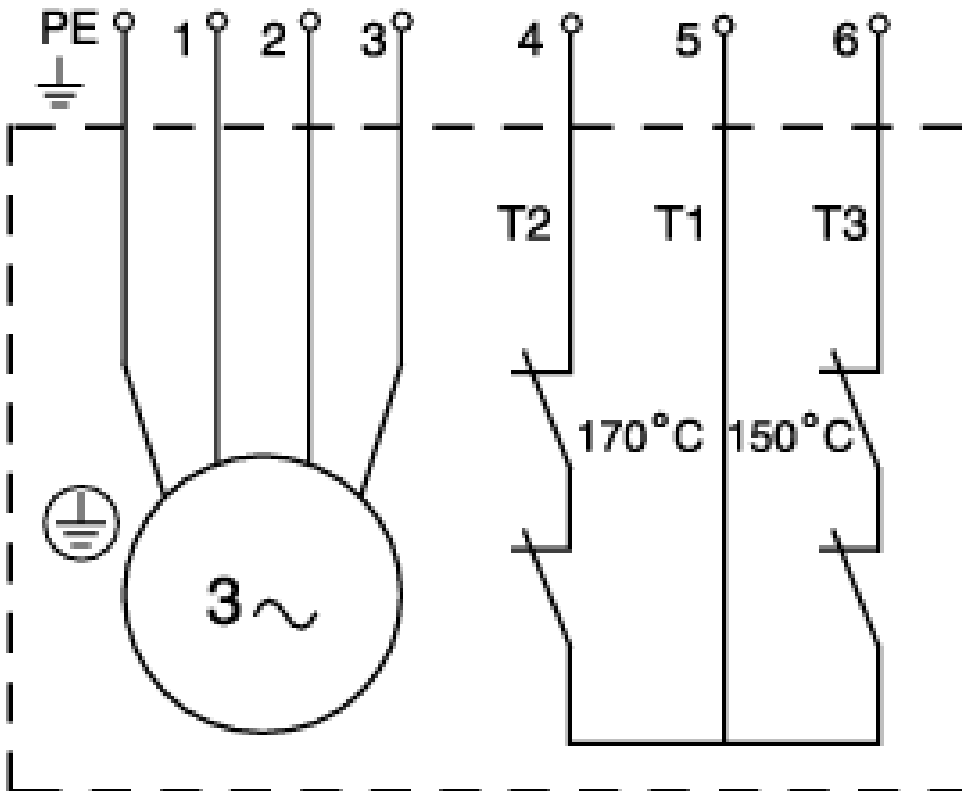
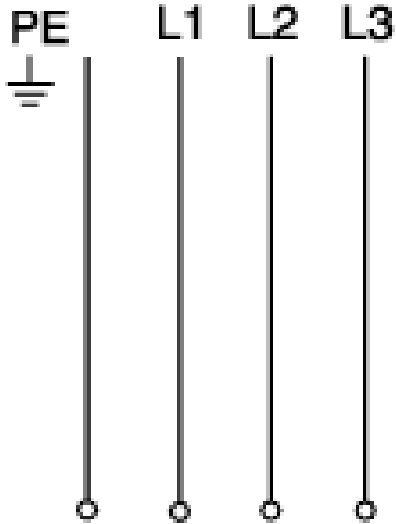
Achtung! Soweit nicht anders angegeben, handelt es sich um Millimeterangaben (mm). Die vereinfachte Maßzeichnung zeigt nicht alle

## auf Anfr. DP10.65.26.EX.2.50B 50 Hz



Achtung! Soweit nicht anders angegeben, handelt es sich um Millimeterangaben (mm). Die vereinfachte Maßzeichnung zeigt nicht alle

auf Anfr. DP10.65.26.EX.2.50B 50 Hz



Hinweis: Alle Einheiten in [mm] soweit nicht anders bezeichnet.

