

Anz. Beschreibung

1 DP10.65.26.A.2.50B



Hinweis! Abbildung kann vom Produkt abweichen.

Produktnr.: auf Anfr.

Schmutzwasser-Tauchmotorpumpe aus Grauguss.

Anwendungsgebiet:

Schmutz- und Niederschlagswasser mit faserigen und abrasiven Bestandteilen.

Vertikale, einstufiges Blockaggregat für Nassaufstellung mit Tragegriff.
Das offene Mehrkanallaufrohr hat einen freien Durchgang von 10 mm.

Doppeltes Dichtungssystem als kompakte Cartridge-/Patronendichtung. Ölsperkammer gefüllt mit physiologisch unbedenklichem Spezialöl, von außen kontrollierbar.

Der Motor hat 2 Satz Thermoschalter zur Temperaturüberwachung in der Wicklung und ist ausgelegt für S1 - und S3 - Betrieb im eingetauchten Zustand.

Kabeleinführung: über Edelstahlsteckverschraubung, Kabel längswasserdicht vergossen.
Servicefreundliches Edelstahlspannband zur schnellen Trennung von Motor und Hydraulik.

Die Pumpe hat einen DN 65 Druckstutzen für den transportablen sowie stationären Einsatz in Schächten.

Der Druckstutzen kann in zwei Stellungen (um 180°gedreht) zum Motor montiert werden.

Fördermedium:

Medientemperaturbereich: 0 .. 40 °C

Dichte: 998.2 kg/m³

Technische Daten:

Nennförderstrom: 8.09 l/s

Maximaler Förderstrom: 12.8 l/s

Nennförderhöhe: 17.96 m

Lauftradtyp: SEMI OPEN

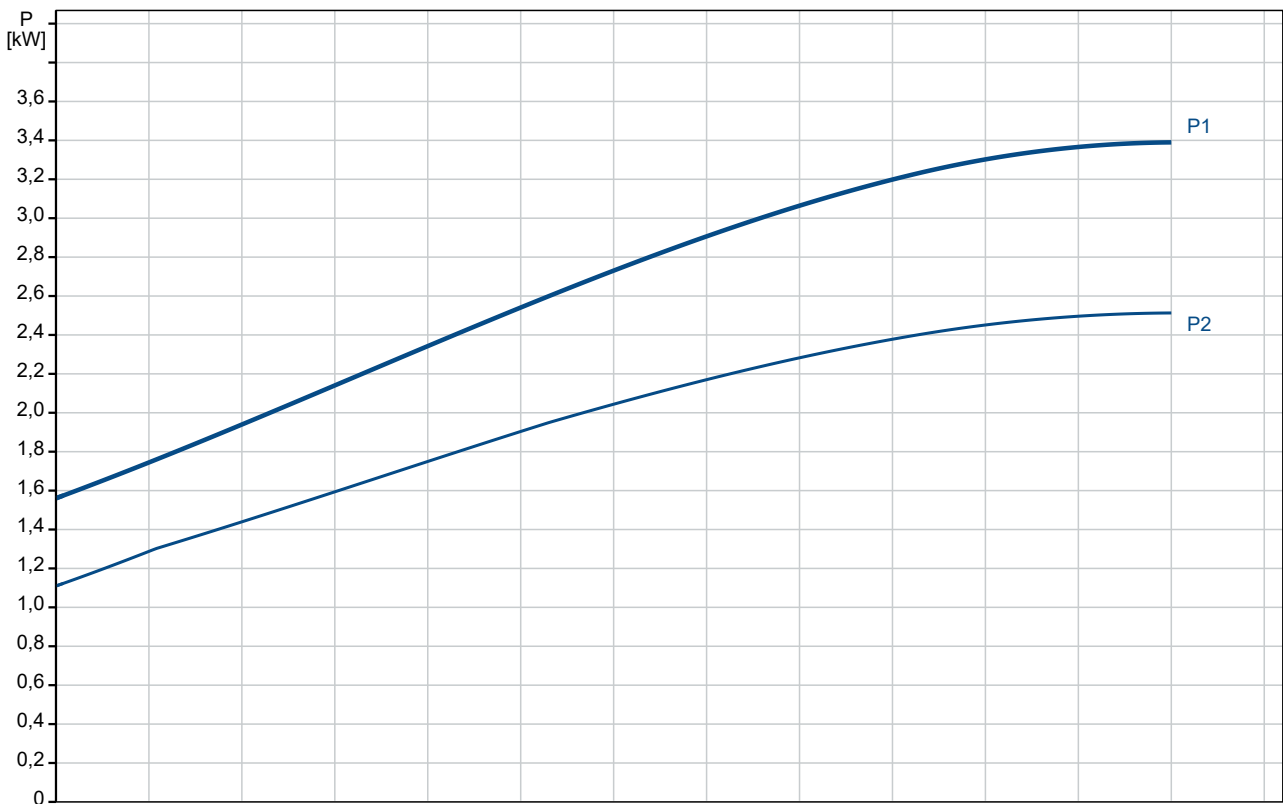
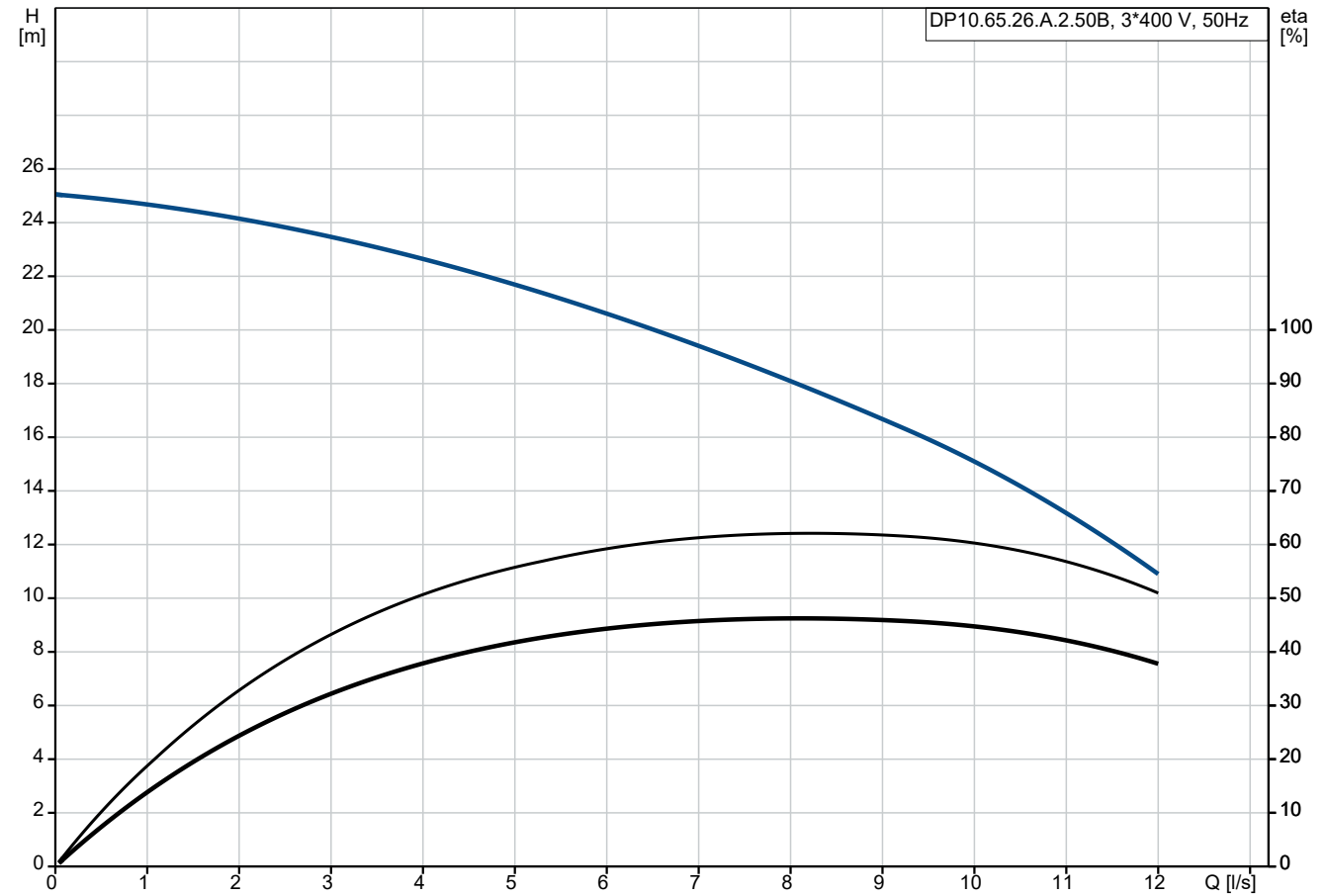
Maximale Partikelgröße: 10 mm

Gleitringdichtung: SIC/SIC

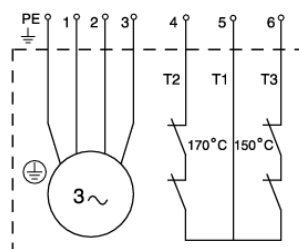
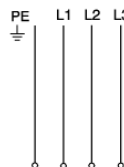
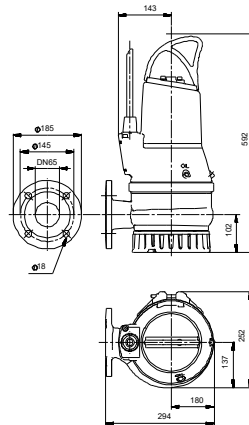
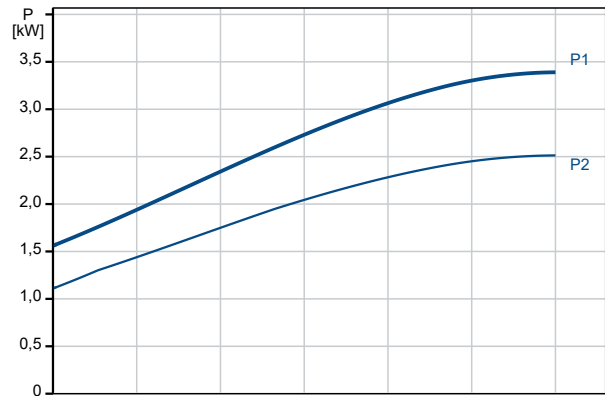
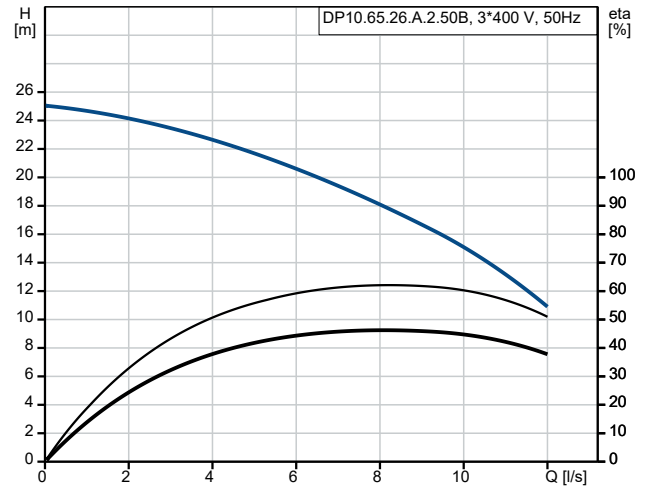
Max. hydraulische Effizienz: 63 %

Anz.	Beschreibung
1	<p>Zulassungen: LGA ISO Abnahmekl.: ISO9906:2012 3B2</p> <p>Werkstoffe: Pumpengehäuse: Grauguss Pumpenmantel: EN-GJL-250 Lauftradwerkstoff: Grauguss Lauftrad: EN-GJS-500-7</p> <p>Installation: Umgebungstemperatur: 0 .. 40 °C Max. Betriebsdruck: 6 bar Anschlusstyp: DIN Anschluss Druckstutzen: DN 65 Nenndruckstufe: PN 10 Maximum installation depth: 7 m</p> <p>Elektrische Daten: Leistungsaufnahme P1: 3.5 kW Rated power - P2: 2.6 kW Netzfrequenz: 50 Hz Bemessungsspannung: 3 x 400-415 V Spannungstoleranz: +6/-10 % Max Starts pro Stunde: 30 Bemessungsstrom: 5.8 A Nennstrom bei 3/4 Ladung: 4.5 A Nennstrom bei 1/2 Ladung: 3.5 A Anlaufstrom: 33 A Strom bei Leerlauf: 2.8 A Cos phi - Leistungsfaktor: 0.87 Cos phi bei 3/4 Last: 0.81 Cos phi bei 1/2 Last: 0.68 Bemessungsdrehzahl: 2870 1/min Anlaufmoment: 19 Nm Kippmoment des Motors: 24 Nm Trägheitsmoment: 0.007 kg m² Motorwirkungsgrad bei Vollast: 74 % Motorwirkungsgrad bei 3/4 Last: 75 % Motorwirkungsgrad bei halber Last: 74 % Motorpole: 2 Einschaltart: DOL Schutzart (gemäß IEC 34-5): IP68 Isolationsklasse (IEC 85): F Explosionsgeschützt: nein Motorschutz: THERMAL SWITCH Power cable type: H07RN-F Length of power cable: 10 m Netzstecker: CEE</p> <p>Sonstiges: Nettogewicht: 72.4 kg Bruttogewicht: 79.9 kg Dänische VVS Nr.: 391291353 Herkunftsland: HU Zolltarif Nr.: 84137021</p>

auf Anfr. DP10.65.26.A.2.50B 50 Hz

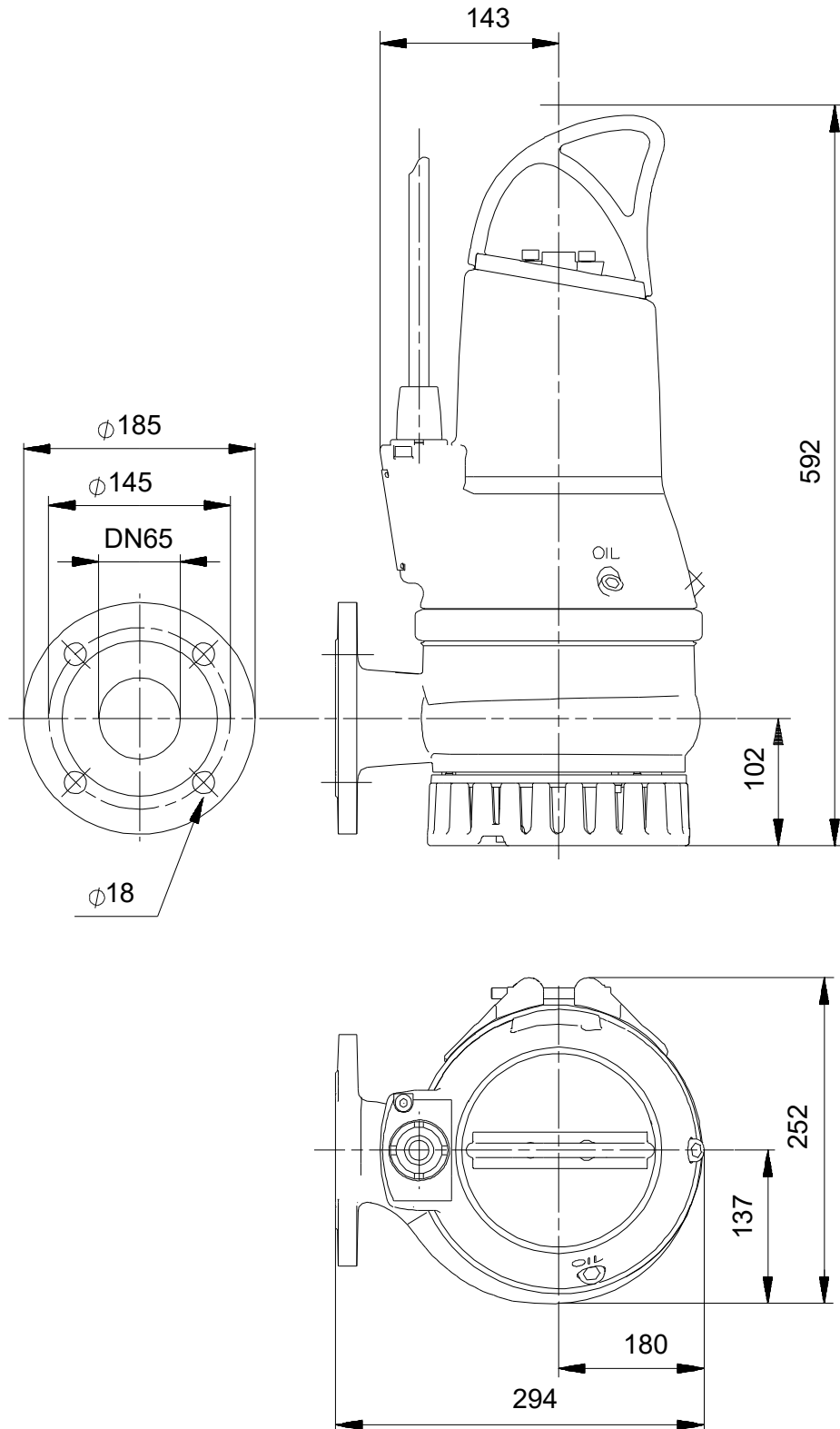


Beschreibung	Daten
Allgemeine Informationen:	
Produktbezeichnung:	DP10.65.26.A.2.50B
Produktnummer:	auf Anfr.
EAN-Nummer:	auf Anfr.
Technische Daten:	
Nennförderstrom:	8.09 l/s
Maximaler Förderstrom:	12.8 l/s
Nennförderhöhe:	17.96 m
H max:	25.1 m
Laufradtyp:	SEMI OPEN
Maximale Partikelgröße:	10 mm
Gleitringdichtung:	SIC/SIC
Max. hydraulische Effizienz:	63 %
Zulassungen:	LGA
ISO Abnahmeekl.:	ISO9906:2012 3B2
Werkstoffe:	
Pumpengehäuse:	Grauguss
Pumpenmantel:	EN-GJL-250
Laufradwerkstoff:	Grauguss
Laufrad:	EN-GJS-500-7
Installation:	
Umgebungstemperatur:	0 .. 40 °C
Max. Betriebsdruck:	6 bar
Anschlussstyp:	DIN
Anschluss Druckstutzen:	DN 65
Nenndruckstufe:	PN 10
Maximum installation depth:	7 m
Trocken- / Naßaufstellung:	SUBMERGED
Installation:	V
Fördermedium:	
Medientemperaturbereich:	0 .. 40 °C
Dichte:	998.2 kg/m ³
Elektrische Daten:	
Leistungsaufnahme P1:	3.5 kW
Rated power - P2:	2.6 kW
Netzfrequenz:	50 Hz
Bemessungsspannung:	3 x 400-415 V
Spannungstoleranz:	+6/-10 %
Max Starts pro Stunde:	30
Bemessungsstrom:	5.8 A
Nennstrom bei 3/4 Ladung:	4.5 A
Nennstrom bei 1/2 Ladung:	3.5 A
Anlaufstrom:	33 A
Strom bei Leerlauf:	2.8 A
Cos phi - Leistungsfaktor:	0.87
Cos phi bei 3/4 Last:	0.81
Cos phi bei 1/2 Last:	0.68
Bemessungsdrehzahl:	2870 1/min
Anlaufmoment:	19 Nm
Kippmoment des Motors:	24 Nm
Trägheitsmoment:	0.007 kg m ²
Motorwirkungsgrad bei Vollast:	74 %
Motorwirkungsgrad bei 3/4 Last:	75 %
Motorwirkungsgrad bei halber Last:	74 %
Motorpole:	2
Einschaltart:	DOL
Schutzart (gemäß IEC 34-5):	IP68
Isolationsklasse (IEC 85):	F



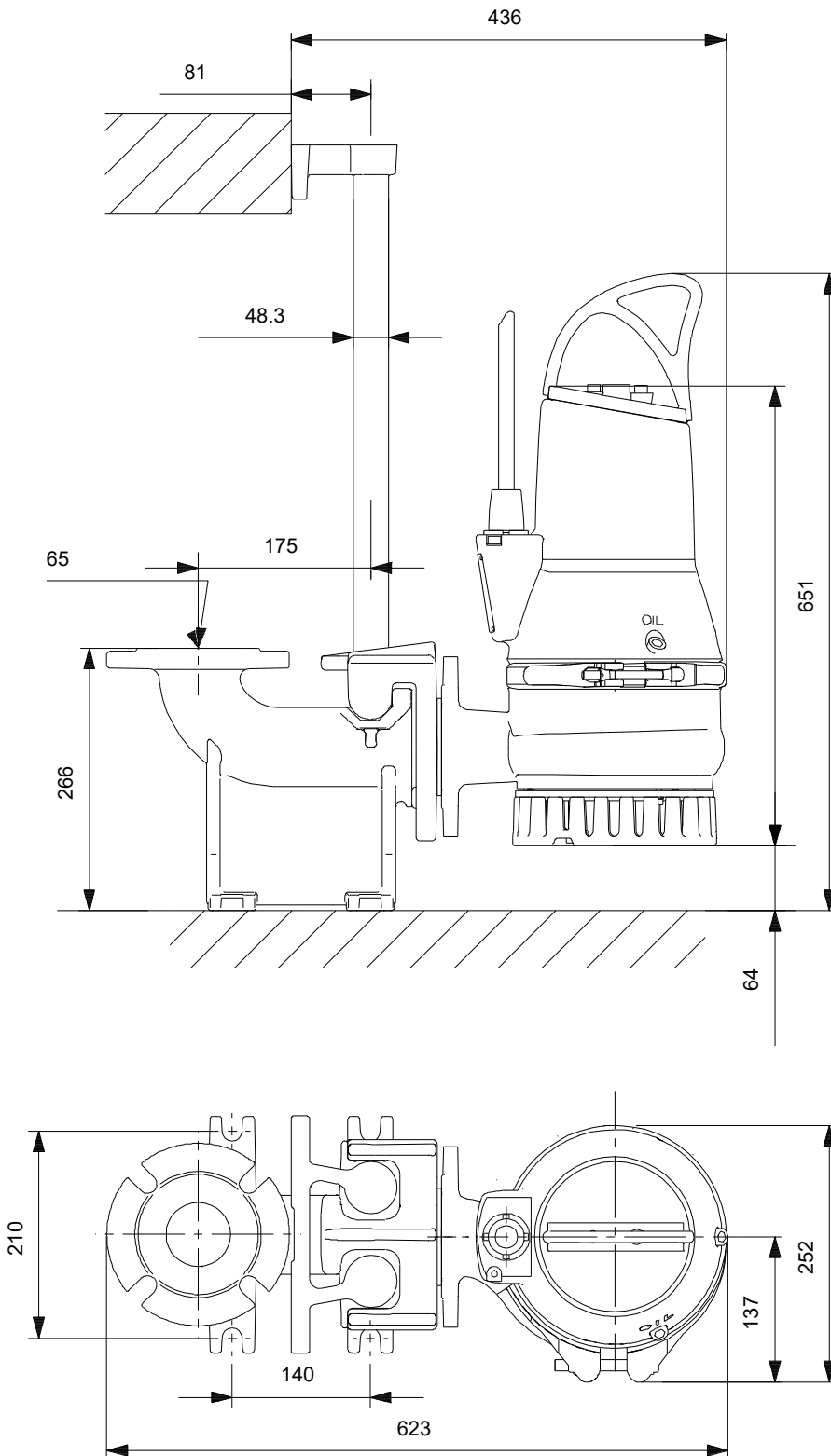
Beschreibung	Daten
Explosionsschutz:	nein
Motorschutz:	THERMAL SWITCH
Temperaturschutz:	INT.
Power cable type:	H07RN-F
Length of power cable:	10 m
Netzstecker:	CEE
Art der Steuerung:	
Schaltschrank:	Y
Zusätzliche Ein-/Ausgänge:	External
Feuchtigkeitssensor:	N
Wasser-im-Öl-Sensor:	N
AUTOADAPT:	Nein
Sonstiges:	
Nettogewicht:	72.4 kg
Bruttogewicht:	79.9 kg
Dänische VVS Nr.:	391291353
Herkunftsland:	HU
Zolltarif Nr.:	84137021

auf Anfr. DP10.65.26.A.2.50B 50 Hz



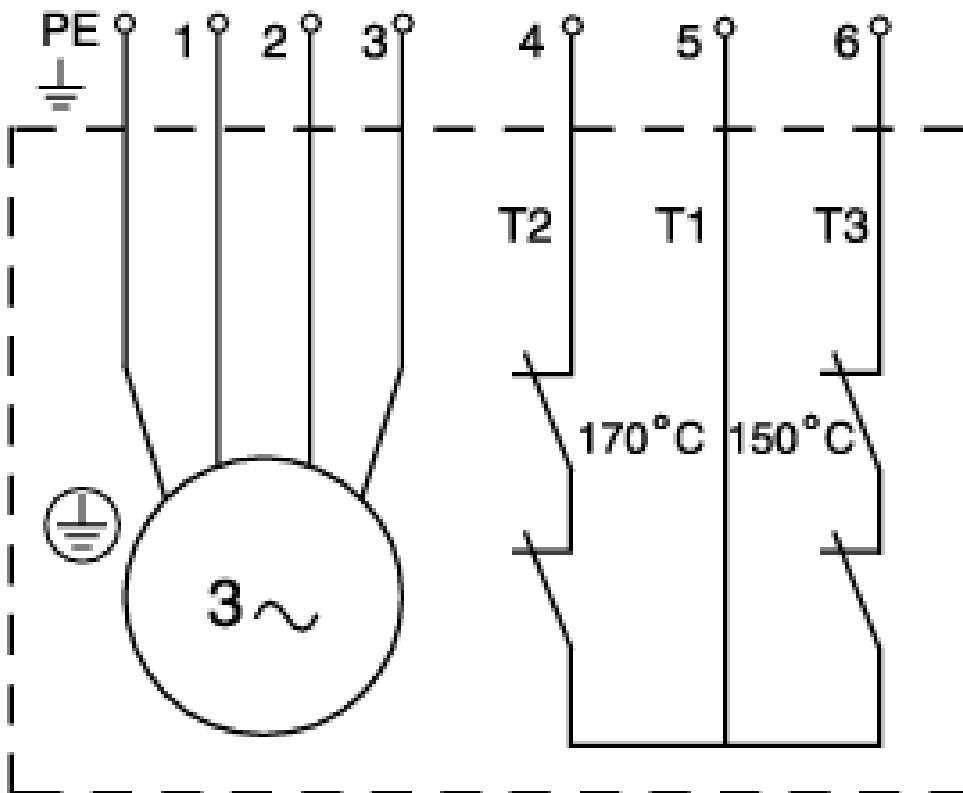
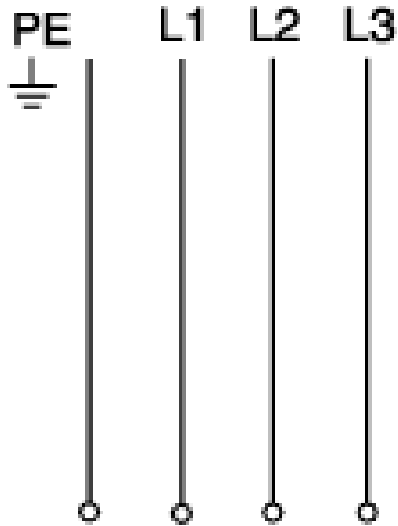
Achtung! Soweit nicht anders angegeben, handelt es sich um Millimeterangaben (mm). Die vereinfachte Maßzeichnung zeigt nicht alle

auf Anfr. DP10.65.26.A.2.50B 50 Hz



Achtung! Soweit nicht anders angegeben, handelt es sich um Millimeterangaben (mm). Die vereinfachte Maßzeichnung zeigt nicht alle

auf Anfr. DP10.65.26.A.2.50B 50 Hz



Hinweis: Alle Einheiten in [mm] soweit nicht anders bezeichnet.

**Ersatzteile DP10.65.26.A.2.50B, Produktnr. auf Anfr.
Hergestellt nach 0431 (jahr und woche der herstellung)**

Pos	Description	Annotation	Classification Data	Part no.	Qty.	Unit
-	Laufrad (Reparatursatz)			96115106	1	Stück
9a	Schlüssel				1	Stück
49	Laufrad				1	Stück
58a	Innensechskantschraube		Länge (mm): 25 Gewinde: M8		1	Stück
-	O-Ringe (Reparatursatz)			96115108	1	Stück
16	O-Ring		Durchmesser: 34.2 Materialart: NBR Material Stärke: 3		1	Stück
26a	O-Ring		Durchmesser: 32 Materialart: NBR Material Stärke: 4		1	Stück
37b	O-Ring		Durchmesser: 155 Materialart: NBR Material Stärke: 4		1	Stück
37a	O-Ring		Durchmesser: 144.3 Materialart: NBR Material Stärke: 5.7		2	Stück
37	O-Ring		Durchmesser: 204 Materialart: NBR Material Stärke: 3		1	Stück
102	O-Ring		Durchmesser: 17.3 Materialart: NBR Material Stärke: 2.4		1	Stück
107	O-Ring		Durchmesser: 90 Materialart: NBR Material Stärke: 4		1	Stück
153b	O-Ring		Durchmesser: 28 Materialart: NBR Material Stärke: 2		1	Stück
159	O-Ring				1	Stück
185	O-Ring		Durchmesser: 31 Materialart: NBR Material Stärke: 2		1	Stück
194	Unterlegscheibe		Innendurchmesser: 19 Außendurchmesser: 12.2 Material Stärke: 4.4		1	Stück
198	O-Ring		Durchmesser: 50 Materialart: NBR Material Stärke: 3		2	Stück
-	O-Ringe (Reparatursatz)			96646060	1	Stück
26a	O-Ring				1	Stück
37a	O-Ring				2	Stück
37	O-Ring				1	Stück
37	O-Ring				1	Stück
102	O-Ring				1	Stück
107	O-Ring				1	Stück
108	O-Ring				2	Stück
153b	O-Ring				1	Stück
159	O-Ring				1	Stück
194	Unterlegscheibe		Innendurchmesser: 19 Außendurchmesser: 12.2 Material Stärke: 4.4		2	Stück

Pos	Description	Annotation	Classification Data	Part no.	Qty.	Unit
198	O-Ring				1	Stück
-	Gleitringdichtung BQQP (Reparaturatz)			96076123	1	Stück
9a	Schlüssel				1	Stück
37	O-Ring		Durchmesser: 204 Materialart: NBR Material Stärke: 3		1	Stück
58a	Innensechskantschraube		Länge (mm): 25 Gewinde: M8		1	Stück
66	Wedge lock washer		Kennzeichnung: M8 A4		1	Stück
102	O-Ring		Durchmesser: 17.3 Materialart: NBR Material Stärke: 2.4		1	Stück
-	105	Gleitringdichtung			1	Stück
		Gegenring der Gleitringdichtung			1	Stück
		Gegenring der Gleitringdichtung			1	Stück
		Gleitring der Gleitringdichtung			1	Stück
		Wellendichtungsgehäuse			1	Stück
		Wellendichtungsgehäuse			1	Stück
		Befestigungsring			1	Stück
		Gleitringdichtung			1	Stück
		Gleitringdichtung			1	Stück
106	O-Ring		Durchmesser: 50 Materialart: NBR Material Stärke: 3		2	Stück
107	O-Ring		Durchmesser: 90 Materialart: NBR Material Stärke: 4		1	Stück
112a	Befestigungsring				1	Stück
194	Unterlegscheibe		Innendurchmesser: 19 Außendurchmesser: 12.2 Material Stärke: 4.4		2	Stück
-	Gleitringdichtung BQQV (Reparaturatz)			96645275	1	Stück
9a	Schlüssel				1	Stück
37	O-Ring				1	Stück
58a	Innensechskantschraube		Länge (mm): 25 Gewinde: M8		1	Stück
66	Wedge lock washer		Kennzeichnung: M8 A4		1	Stück
102	O-Ring				1	Stück
-	105	Gleitringdichtung			1	Stück
		Wellendichtungsgehäuse			1	Stück
		Wellendichtungsgehäuse			1	Stück
		Gleitringdichtung			1	Stück
		Gleitringdichtung			1	Stück
99a	Befestigungsring				1	Stück
108	O-Ring				2	Stück
107	O-Ring				1	Stück
112a	Befestigungsring				1	Stück
194	Unterlegscheibe		Innendurchmesser: 19 Außendurchmesser: 12.2 Material Stärke: 4.4		2	Stück
6a	Großpackung, Zapfen (5 PC)			99472113	1	Stück
50	Pumpengehäuse			96772863	1	Stück
58	Befestsstigung für Dichtungsring			96907691	1	Stück
92	Strap cpl.			96592054	1	Stück
112a	Großpackung, Befestigungsring (10 PC)			98633967	1	Stück
153b	Großpackung, Befestigungsring (10 PC)			99274173	1	Stück
153a	Großpackung, Federring (10 PC)			99804991	1	Stück
153	Großpackung, Kugellager (10 PC)		Kennzeichnung: 3205.2ZR	96747396	1	Stück

Pos	Description	Annotation	Classification Data	Part no.	Qty.	Unit
153	Kugellager		Kennzeichnung: 3205.2ZR	96747385	1	Stück
154	Großpackung, Kugellager (10 PC)		Kennzeichnung: 6205.2Z.C4.SYN	96915774	1	Stück
155	Ölkammer			96747384	1	Stück
158	Großpackung, Wellfederscheibe (20 PC)			99804989	1	Stück
172	Welle mit Rotor			96772909	1	Stück
181	Großpackung, Kabel, komplett (10 PC)			99776646	1	Stück
181	Großpackung, Kabel, komplett (50 PC)			98251316	1	Stück
181	Kabel, komplett			96591649	1	Stück
188b	Großpackung, Innensechskantschraube (10 PC)		Kennzeichnung: INNENSECHSKANT	99945102	3	Stück
			Länge (mm): 25			
			Gewinde: M8			
189	Großpackung, Socket set screw (10 PC)		Kennzeichnung: INNENSECHSKANT	99945072	3	Stück
			Länge (mm): 12			
			Gewinde: M12			
193	Großpackung, Innensechskantschraube (5 PC)		Kennzeichnung: A2-70	99409895	2	Stück
			Länge (mm): 20			
			Gewinde: M12			
194	Großpackung, Unterlegscheibe (10 PC)		Innendurchmesser: 19	96961515	2	Stück
			Außendurchmesser: 12.2			
			Material Stärke: 4.4			