

**Anz. Beschreibung**

1 EF30.50.06.2.50B



Hinweis! Abbildung kann vom Produkt abweichen.

Produktnr.: auf Anfr.

Schmutzwasser-Tauchmotorpumpe aus Grauguss.

Anwendungsgebiet:

Schmutz- und Niederschlagswasser mit faserigen und abrasiven Bestandteilen.

Vertikale, einstufiges Blockaggregat für Nassaufstellung mit Tragegriff.

Das offene Einkanallaufrohr hat einen freien Durchgang von 30 mm.

Doppeltes Dichtungssystem als kompakte Cartridge-/Patronendichtung. Ölsperkkammer gefüllt mit physiologisch unbedenklichem Spezialöl, von außen kontrollierbar.

Der Motor hat 2 Satz Thermoschalter zur Temperaturüberwachung in der Wicklung und ist ausgelegt für S1 - und S3 - Betrieb im eingetauchten Zustand.

Kabeleinführung: über Edelstahlsteckverschraubung, Kabel längswasserdicht vergossen.

Servicefreundliches Edelstahlspannband zur schnellen Trennung von Motor und Hydraulik.

Die Pumpe hat einen R 2 Druckstutzen für den transportablen sowie stationären Einsatz in Schächten.

Der Druckstutzen kann in zwei Stellungen (um 180°gedreht) zum Motor montiert werden.

Fördermedium:

Medientemperaturbereich: 0 .. 40 °C

Dichte: 998.2 kg/m<sup>3</sup>

Technische Daten:

Lauftradtyp: Halbaffen

Maximale Korngröße: 30 mm

Gleitringdichtung: SIC/SIC

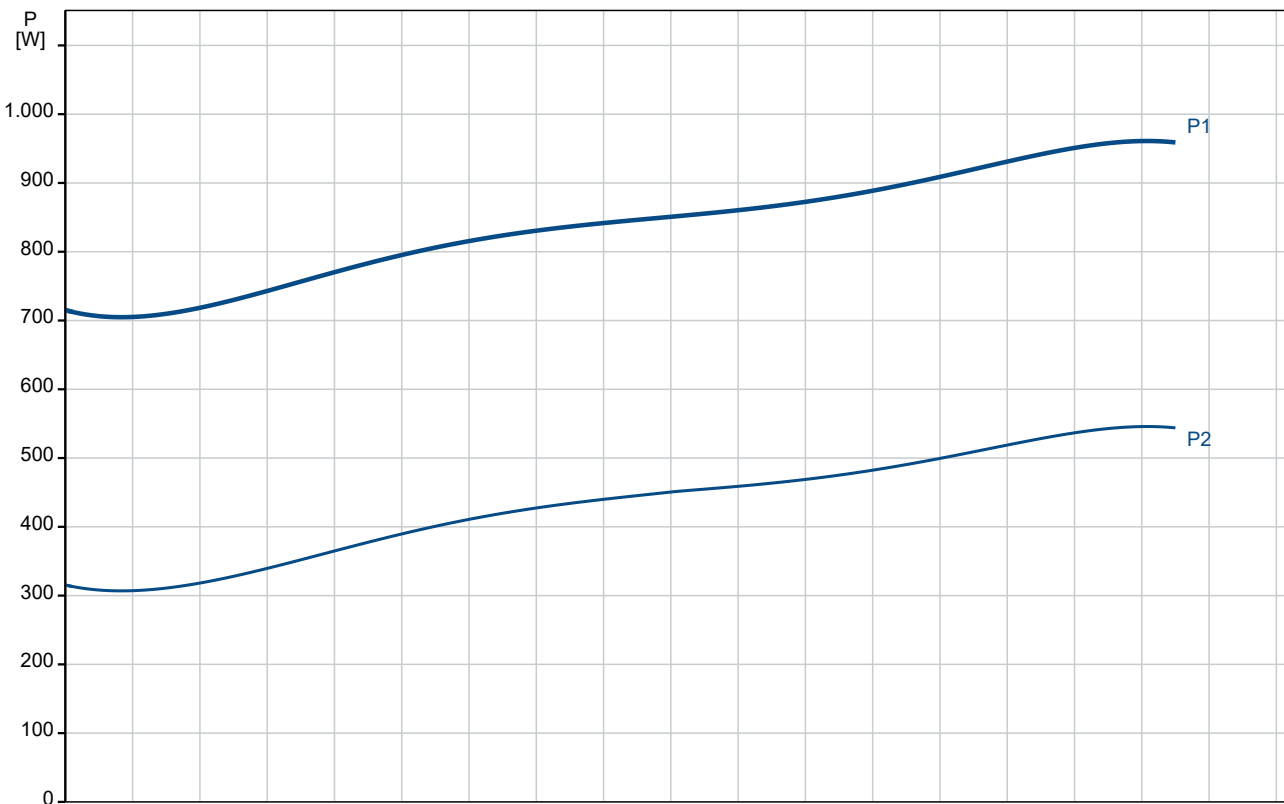
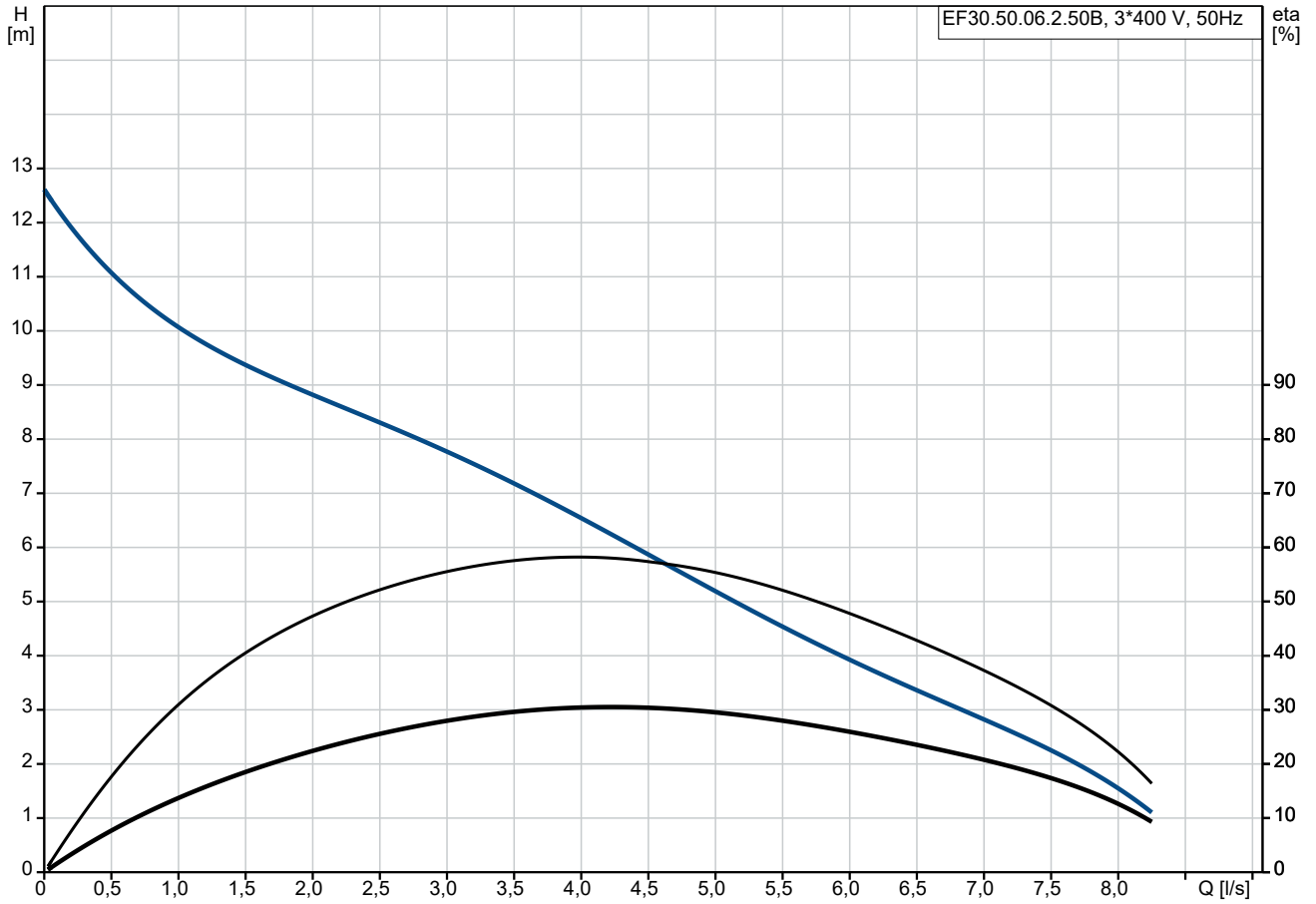
Max. hydraulische Effizienz: 60 %

Prüfkennzeichen auf dem Typenschild: LGA

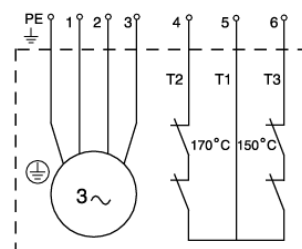
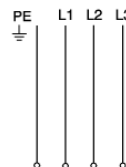
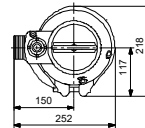
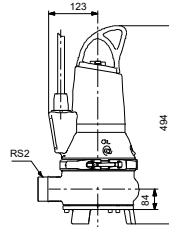
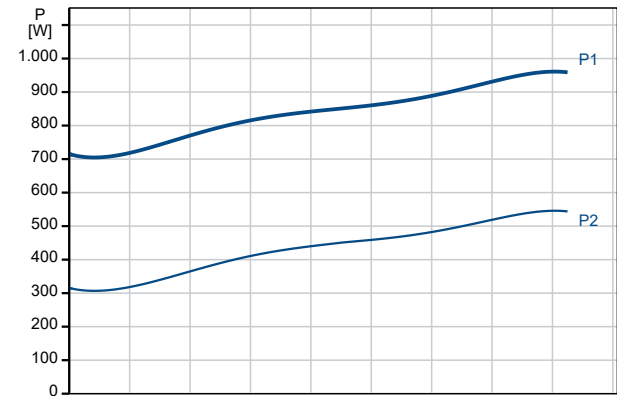
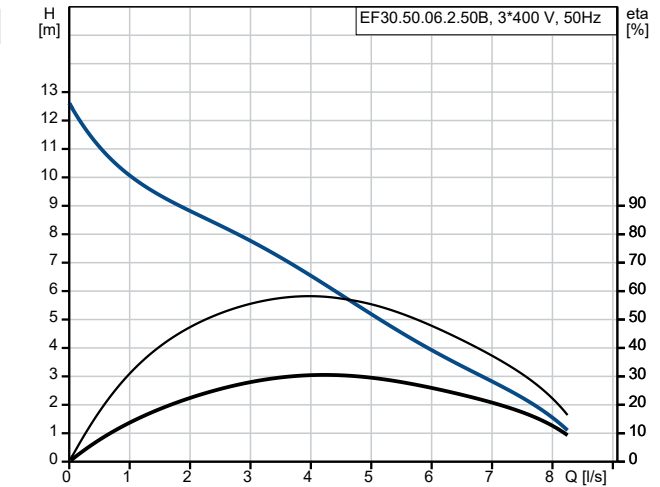
Kennlinientoleranz: ISO9906:2012 3B2

| Anz. | Beschreibung   |
|------|--|
| 1    | <p>Werkstoffe:</p> <p>Pumpengehäuse: Grauguß<br/>EN-GJL-250</p> <p>Laufrad: Grauguss<br/>EN-GJS-500-7</p> <p>Installation:</p> <p>Maximale Umgebungstemperatur: 40 °C<br/>                     Max. Betriebsdruck: 6 bar<br/>                     Anschluss Druckstutzen: R 2<br/>                     Maximale Einbautiefe: 7 m<br/>                     Automatischer Kupplungsfußkrümmer: Y</p> <p>Elektrische Daten:</p> <p>Leistungsaufnahme P1: 1 kW<br/>                     Motorbemessungsleistung P2: 0.6 kW<br/>                     Netzfrequenz: 50 Hz<br/>                     Bemessungsspannung: 3 x 400-415 V<br/>                     Spannungstoleranz: +6/-10 %<br/>                     Max Starts pro Stunde: 30<br/>                     Bemessungsstrom: 2.3 A<br/>                     Nennstrom bei 3/4 Ladung: 2.1 A<br/>                     Nennstrom bei 1/2 Ladung: 2 A<br/>                     Anlaufstrom: 21 A<br/>                     Strom bei Leerlauf: 1.9 A<br/>                     Cos phi - Leistungsfaktor: 0.65<br/>                     Cos phi bei 3/4 Last: 0.58<br/>                     Cos phi bei 1/2 Last: 0.50<br/>                     Nenn-Drehzahl: 2920 1/min<br/>                     Anlaufmoment: 11 Nm<br/>                     Kippmoment des Motors: 12 Nm<br/>                     Trägheitsmoment: 0.0035 kg m<sup>2</sup><br/>                     Motorwirkungsgrad bei Vollast: 59 %<br/>                     Motorwirkungsgrad bei 3/4 Last: 53 %<br/>                     Motorwirkungsgrad bei halber Last: 43 %<br/>                     Motorpole: 2<br/>                     Einschaltart: DOL<br/>                     Schutzart (gemäß IEC 34-5): IP68<br/>                     Wärmeklasse (IEC 85): F<br/>                     Explosionsgeschützt: nein<br/>                     Kabellänge: 10 m<br/>                     Kabeltyp: H07RN-F<br/>                     Art des Kabelsteckers: No plug</p> <p>Sonstiges:</p> <p>Nettogewicht: 41 kg<br/>                     Dänische VVS Nr.: 391293112<br/>                     Schwedische RSK Nr.: 5885873<br/>                     Finische LVI Nr.: 4822599<br/>                     Herkunftsland: HU<br/>                     Zolltarif Nr.: 84137021</p> |

## auf Anfr. EF30.50.06.2.50B 50 Hz



| Beschreibung                         | Daten                    |
|--------------------------------------|--------------------------|
| <b>Allgemeine Informationen:</b>     |                          |
| Produktbezeichnung:                  | EF30.50.06.2.50B         |
| Produktnummer:                       | auf Anfr.                |
| EAN-Nummer:                          | auf Anfr.                |
| <b>Technische Daten:</b>             |                          |
| Maximaler Förderstrom:               | 9.11 l/s                 |
| Maximale Förderhöhe:                 | 13.7 m                   |
| Laufradtyp:                          | Halboffen                |
| Maximale Korngröße:                  | 30 mm                    |
| Gleitringdichtung:                   | SIC/SIC                  |
| Max. hydraulische Effizienz:         | 60 %                     |
| Prüfkennzeichen auf dem Typenschild: | LGA                      |
| Kennlinientoleranz:                  | ISO9906:2012 3B2         |
| <b>Werkstoffe:</b>                   |                          |
| Pumpengehäuse:                       | Grauguß                  |
| Pumpengehäuse:                       | EN-GJL-250               |
| Laufrad:                             | Grauguss                 |
| Laufrad:                             | EN-GJS-500-7             |
| <b>Installation:</b>                 |                          |
| Maximale Umgebungstemperatur:        | 40 °C                    |
| Max. Betriebsdruck:                  | 6 bar                    |
| Anschluss Druckstutzen:              | R 2                      |
| Maximale Einbautiefe:                | 7 m                      |
| Trocken- / Naßaufstellung:           | S                        |
| Installation:                        | V                        |
| Automatischer Kupplungsfußkrümmer:   | Y                        |
| <b>Fördermedium:</b>                 |                          |
| Medientemperaturbereich:             | 0 .. 40 °C               |
| Dichte:                              | 998.2 kg/m <sup>3</sup>  |
| <b>Elektrische Daten:</b>            |                          |
| Leistungsaufnahme P1:                | 1 kW                     |
| Motorbemessungsleistung P2:          | 0.6 kW                   |
| Netzfrequenz:                        | 50 Hz                    |
| Bemessungsspannung:                  | 3 x 400-415 V            |
| Spannungstoleranz:                   | +6/-10 %                 |
| Max Starts pro Stunde:               | 30                       |
| Bemessungsstrom:                     | 2.3 A                    |
| Nennstrom bei 3/4 Ladung:            | 2.1 A                    |
| Nennstrom bei 1/2 Ladung:            | 2 A                      |
| Anlaufstrom:                         | 21 A                     |
| Strom bei Leerlauf:                  | 1.9 A                    |
| Cos phi - Leistungsfaktor:           | 0.65                     |
| Cos phi bei 3/4 Last:                | 0.58                     |
| Cos phi bei 1/2 Last:                | 0.50                     |
| Nenn-Drehzahl:                       | 2920 1/min               |
| Anlaufmoment:                        | 11 Nm                    |
| Kippmoment des Motors:               | 12 Nm                    |
| Trägheitsmoment:                     | 0.0035 kg m <sup>2</sup> |
| Motorwirkungsgrad bei Vollast:       | 59 %                     |
| Motorwirkungsgrad bei 3/4 Last:      | 53 %                     |
| Motorwirkungsgrad bei halber Last:   | 43 %                     |
| Motorpole:                           | 2                        |
| Einschaltart:                        | DOL                      |
| Schutzart (gemäß IEC 34-5):          | IP68                     |
| Wärmeklasse (IEC 85):                | F                        |
| Explosionsschutz:                    | nein                     |
| eingebauter Motorschutz:             | Wärmeschalter            |
| Temperaturschutz:                    | INT.                     |





Name des Unternehmens:

Angelegt von:

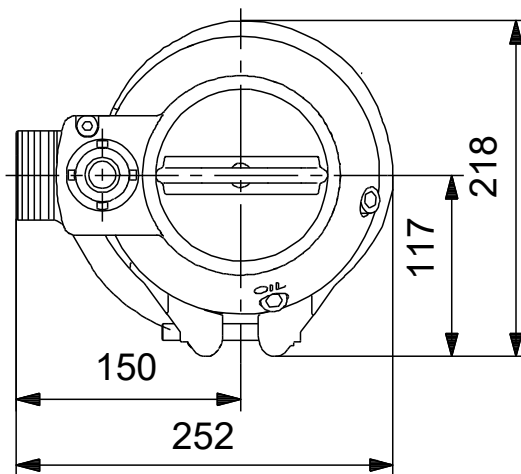
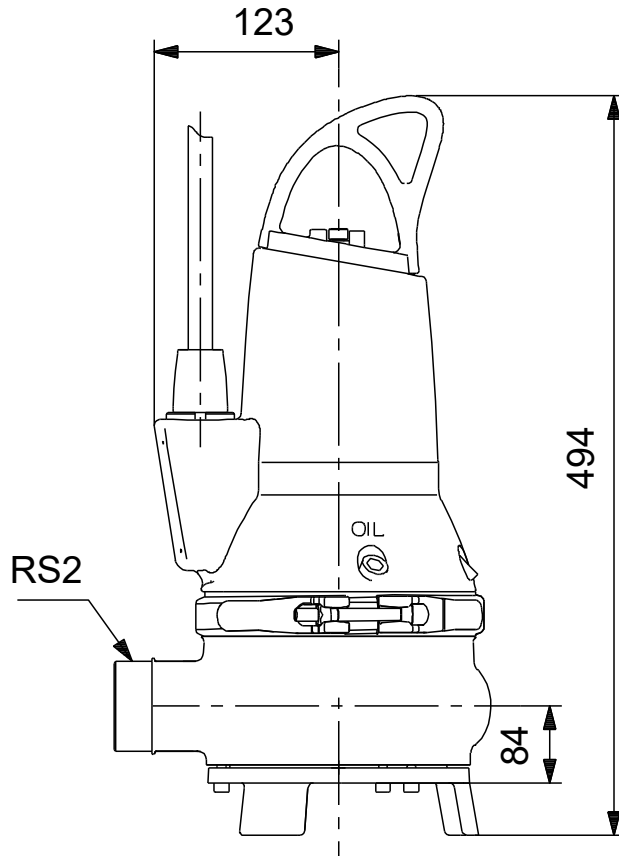
Telefon:

Datum:

22.01.2024

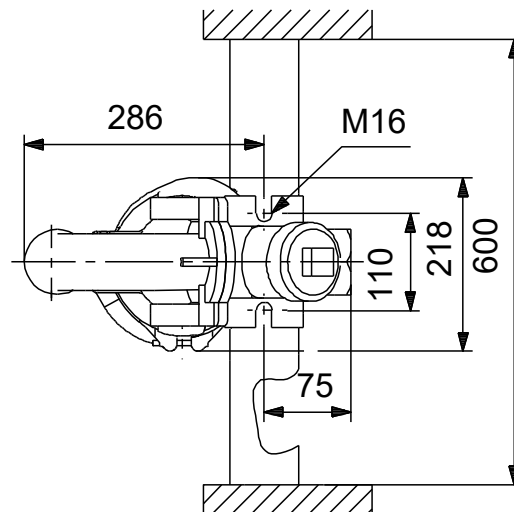
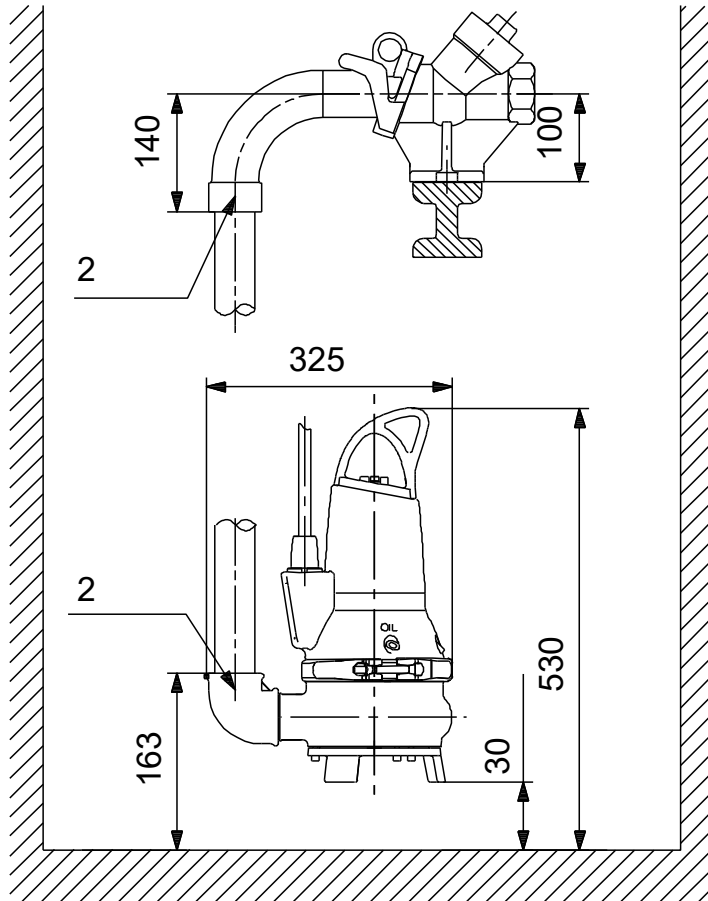
| Beschreibung               | Daten     |
|----------------------------|-----------|
| Kabellänge:                | 10 m      |
| Kabeltyp:                  | H07RN-F   |
| Art des Kabelsteckers:     | No plug   |
| <b>Art der Steuerung:</b>  |           |
| Schaltschrank:             | N         |
| Zusätzliche Ein-/Ausgänge: | External  |
| Feuchtigkeitssensor:       | N         |
| Wasser-im-Öl-Sensor:       | N         |
| AUTOADAPT:                 | Nein      |
| <b>Sonstiges:</b>          |           |
| Nettogewicht:              | 41 kg     |
| Dänische VVS Nr.:          | 391293112 |
| Schwedische RSK Nr.:       | 5885873   |
| Finische LVI Nr.:          | 4822599   |
| Herkunftsland:             | HU        |
| Zolltarif Nr.:             | 84137021  |

## auf Anfr. EF30.50.06.2.50B 50 Hz



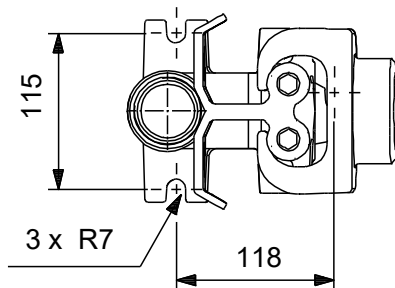
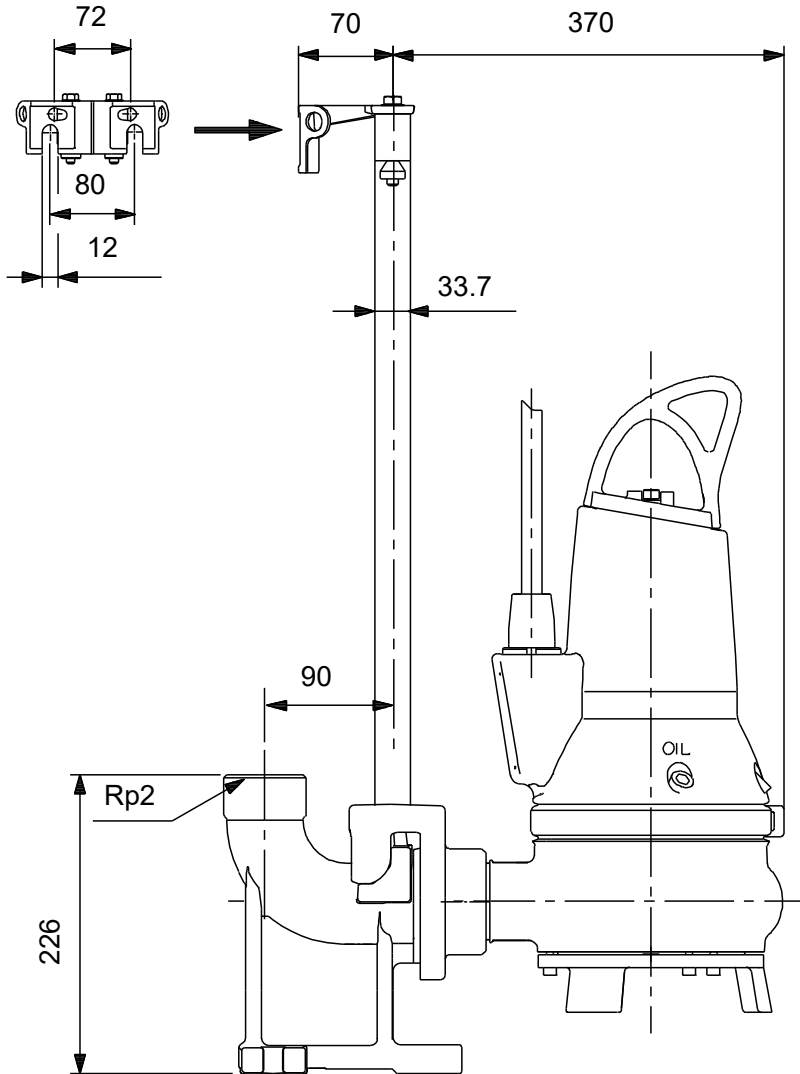
Achtung! Soweit nicht anders angegeben, handelt es sich um Millimeterangaben (mm). Die vereinfachte Maßzeichnung zeigt nicht alle

## auf Anfr. EF30.50.06.2.50B 50 Hz



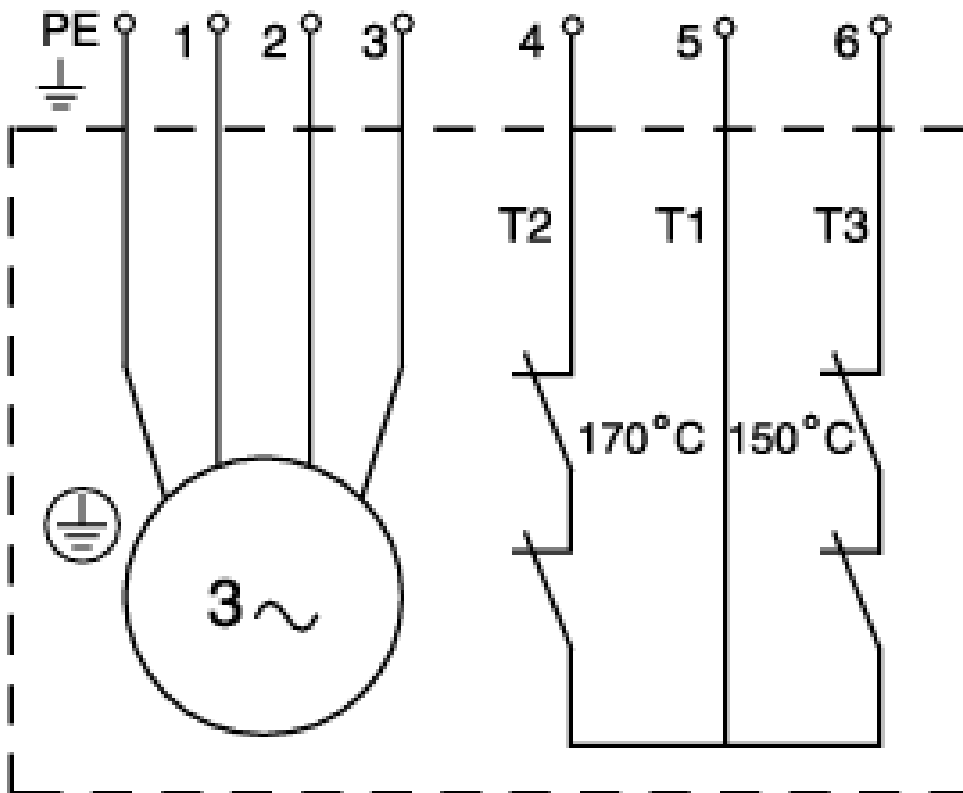
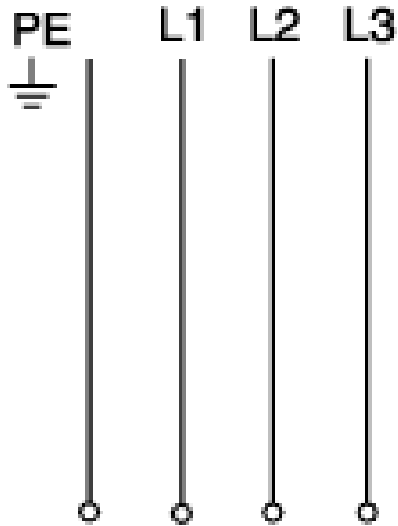
Achtung! Soweit nicht anders angegeben, handelt es sich um Millimeterangaben (mm). Die vereinfachte Maßzeichnung zeigt nicht alle

## auf Anfr. EF30.50.06.2.50B 50 Hz



Achtung! Soweit nicht anders angegeben, handelt es sich um Millimeterangaben (mm). Die vereinfachte Maßzeichnung zeigt nicht alle

auf Anfr. EF30.50.06.2.50B 50 Hz



Hinweis: Alle Einheiten in [mm] soweit nicht anders bezeichnet.

