

# Vorgabedaten

PROJEKT:	UNIT TAG:	MENGE:
ANSPRECHPARTNER: _____	SERVICELEISTUNG:	DATUM: _____
INGENIEUR/TECHNIKER:	VORGEGEBEN VON:	DATUM:
AUFTRAGNEHMER:	BESTELLNUMMER:	DATUM:

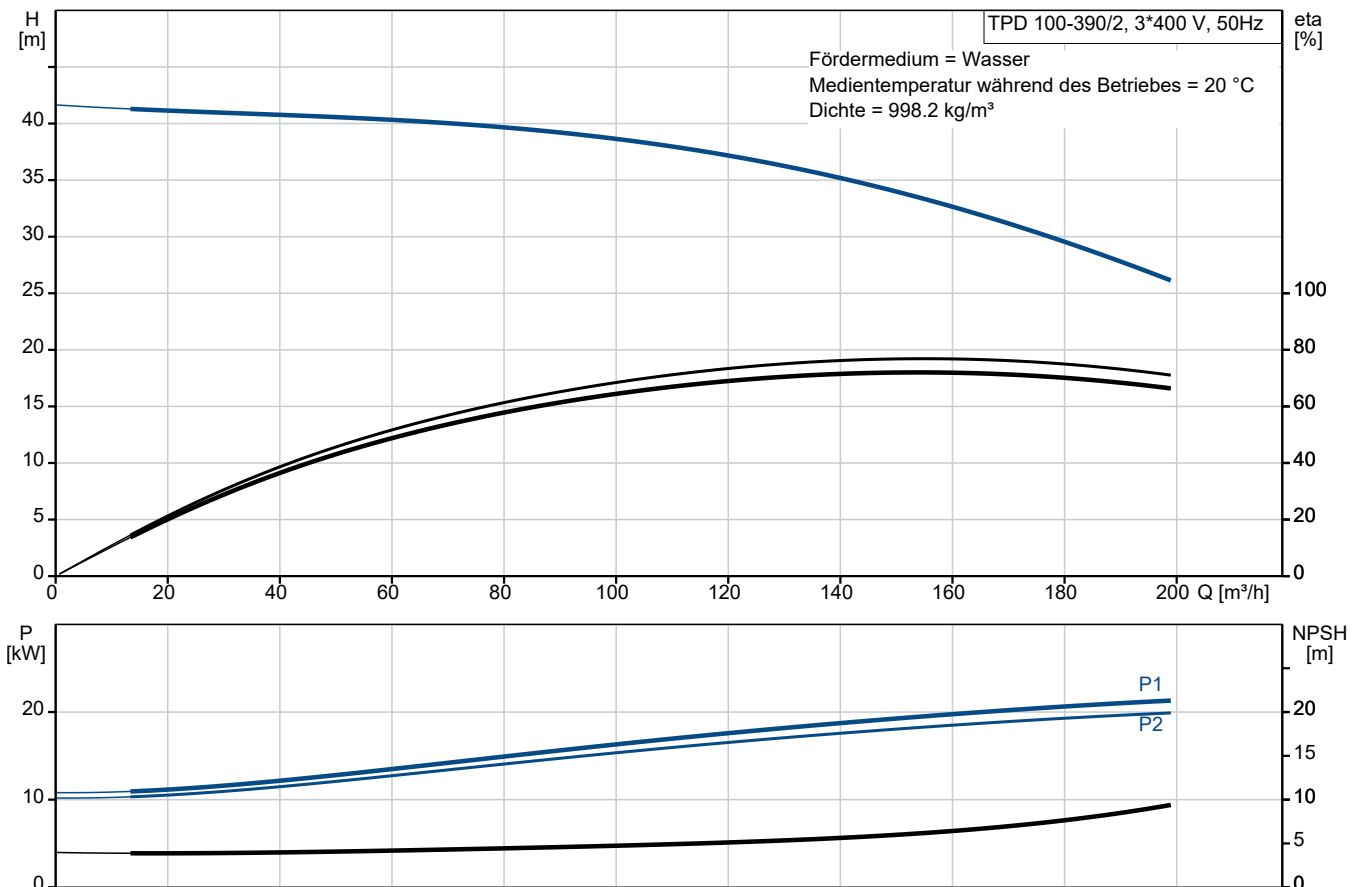


## TPD 100-390/2 A-F-A-GQQE

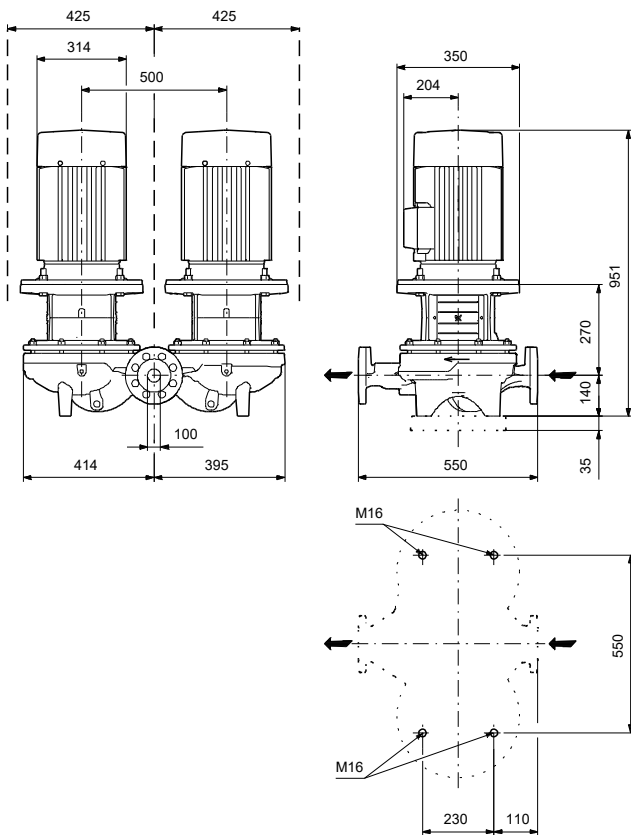
Einstufige Doppel-Inlinepumpen

Hinweis! Abbildung kann vom Produkt abweichen.

Servicebedingungen	Pumpendaten	Motordaten
Fördermedium: Wasser	Medientemperaturbereich: -25 .. 60 °C	Bemessungsspannung: 380-415D/660-690Y V
Temperatur: 20 °C	Maximale Umgebungstemperatur: 60 °C	Netzfrequenz: 50 Hz
Relative Dichte: 1.000	Code GLRD: GQQE	Schutzart: 55 Dust/Jetting
	Produktnummer: auf Anfr.	Wärmeklasse: F
		Motorschutz: PTC
		Bauart des Motors: 180MB
		Eta 1/1: 92.7-92.7 %



# Vorgabedaten



## Werkstoffe:

Pumpengehäuse:	Grauguss
Pumpengehäuse:	A48-40 B
Laufwerkstoff:	Grauguss
Laufwerkstoff gemäß ASTM:	A48-30 B
Laufwerkstoff:	EN-JL1030
Code Material:	A

## Ausschreibungstext



Hinweis! Abbildung kann vom Produkt abweichen.

Produktnr.: auf Anfr.

### **Einstufige Trockenläuferpumpe in Inlinebauweise als Doppelpumpe mit IE3 Hocheffizienz-Motor (nach IEC 60034-30)**

#### **Wellenabdichtung:**

- Gummi-Faltenbalgdichtung mit reduzierten Dichtflächen aus Siliziumkarbid/Siliziumkarbid, Nebendichtungen aus EPDM

#### **Anschlüsse:**

- Rohrleitung: PN 16  
gemäß EN 1092-2 und ISO 7005-2.

#### **Motor:**

- Ungeregelter Asynchronmotor, luftgekühlt

#### **Technische Daten:**

- Nennvolumenstrom: 153.4 m<sup>3</sup>/h
- Nennförderhöhe: 33.25 m
- Maximale Förderhöhe: 390 dm
  - Tatsächlicher Förderstrom der
  - Tatsächliche Förderhöhe der
- Kennlinientoleranz: ISO9906
- Medientemperaturbereich: -25 .. 60 °C

#### **Werkstoffe:**

- Pumpengehäuse: Grauguss  
EN-JL1040  
A48-40 B
- Laufrad: Grauguss  
EN-JL1030  
A48-30 B

#### **Installation:**

- Max. Umgebungstemperatur: 60 °C
- Max. Betriebsdruck: 16 bar
- Anschluss: DIN
- Nenndruck (bar): PN 16

#### **Elektrische Daten:**

- IE-Wirkungsgradklasse: IE3
- Netzfrequenz: 50 Hz
- Nennspannung: 380-415D/660-690Y V
- Nennstrom: 39.5/22.8 A
  - Anlaufstrom 830 %
- Leistungsfaktor Cos phi: 0.90-0.90
- Wirkungsgrad: IE3 92,7%
- Schutzart (IEC 34-5): 55 Dust/Jetting
- Isolationsklasse (IEC 85): F



Name des Unternehmens:

Angelegt von:

Telefon:

Datum:

26.12.2023

- Isolierte Motorlager: ja/nein  
ErP-Status: EuP extern/integriert  
- Mindesteffizienzindex: MEI  $\geq$   
MEI  $\geq$   
Fabrikat der Planung: Grundfos  
Typ der Planung: TPD 100-390/2

**Anz. Beschreibung**

1 TPD 100-390/2 A-F-A-GQQE



Hinweis! Abbildung kann vom Produkt abweichen.

Produktnr.: auf Anfr.

Einstufige Doppelpumpe mit Spiralpumpengehäuse in Inline-Bauweise. Der Saug- und Druckstutzen haben den gleichen Durchmesser. Die Pumpe und der Motor sind direkt miteinander verbunden. Die Doppelpumpe verfügt über zwei parallel angeordnete Pumpenköpfe. Die Pumpen sind nach dem Top-Pull-Out-Prinzip konstruiert, d. h. der Pumpenkopf (Motor, Kopfstück und Laufrad) kann zur Instandhaltung oder Wartung einfach abgenommen werden, während das Pumpengehäuse in der Verrohrung verbleibt.

Jeder Pumpenkopf ist mit einer nicht entlasteten Gummi-Faltenbalgdichtung ausgerüstet. Die Gleitringdichtung entspricht EN 12756. Rohrleitungsanschluss über DIN-Flansche PN 16 gemäß EN 1092-2 und ISO 7005-2.

Jeder Pumpenkopf ist mit einem lüftergekühlten Asynchronmotor gleicher Baugröße und Leistung ausgerüstet.

Der minimale Effizienzindex (MEI) des Produkts ist größer oder gleich 0,70. Dies wird gemäß der Verordnung (EU) der Kommission als Richtwert für die beste erhältliche Wasserpumpe angesehen (1. Januar 2013).

Die Graugussbauteile verfügen über eine mit Hilfe einer kathodischen Elektrotauchlackierung aufgetragene Epoxid-Beschichtung. Die Elektrotauchlackierung ist ein Lackierverfahren, bei dem ein um das Produkt ausgebildetes elektrisches Feld das Aufbringen einer dünnen und gleichmäßigen Farbschicht auf der Oberfläche ermöglicht.

## Pumpe



1: Pumpengehäuse

2: Laufrad

3: Flanschswelle

4: Kopfstück/Motorlaterne

5: Spaltringe

Die Doppelpumpe verfügt über zwei parallel angeordnete Pumpenköpfe. Eine im Druckstutzen der beiden Pumpenkammern eingebaute, förderstromgesteuerte Umschaltklappe verhindert den Rückfluss des Mediums durch das Pumpengehäuse.

Das Pumpengehäuse ist mit einem austauschbaren Spaltring aus Messing ausgerüstet, der dafür sorgt, dass möglichst wenig Flüssigkeit von der Druckseite zur Zulaufseite des Laufrads strömt.

Das Laufrad ist mit Hilfe einer Mutter auf der Welle befestigt.

Bei der Gleitringdichtung handelt es sich um eine nicht entlastete Gummi-Faltenbalgdichtung mit reduzierter Dichtfläche.

Durch die Faltenbälge wird verhindert, dass die Welle verschleißt und die axiale Beweglichkeit durch Ablagerungen auf der Welle beeinträchtigt wird.

## Anz. Beschreibung

1 Durch die schmalen Dichtflächen eignet sich die Dichtung besonders zur Förderung von hochviskosen Medien und Frostschutzmitteln.

Dichtflächen:

- Werkstoff des rotierenden Dichtungsring: Siliziumkarbid (SiC)
- Werkstoff des Gegenrings: Siliziumkarbid (SiC)

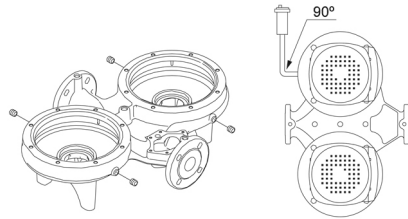
Diese Werkstoffpaarung wird verwendet, wenn eine höhere Korrosionsbeständigkeit gefordert ist. Aufgrund des hohen Härtegrades weist diese Werkstoffpaarung auch eine hohe Beständigkeit gegenüber abrasiven Partikeln auf.

Werkstoff der Nebendichtung: EPDM (Ethylen-Propylen-Dien-Kautschuk)

EPDM besitzt eine sehr hohe Beständigkeit gegenüber heißem Wasser. EPDM eignet sich nicht für Mineralöle.

Die Schmierung und Kühlung der Gleitringdichtung erfolgen durch eine Umwälzung der Flüssigkeit über den Entlüftungskanal.

Das Pumpengehäuse hat vier Rp-Gewindebohrungen (1/8) zur Montage automatischer Schnellentlüfter. Wird die Pumpe in eine horizontal verlegte Rohrleitung mit horizontal verlaufender Pumpenwelle eingebaut, ist ein Entlüfter oben am Pumpengehäuse zu montieren.



Die Flansche haben Gewindebohrungen für die Montage von Manometern.

Die Motorlaterne verbindet das Pumpengehäuse mit dem Motor und ist mit einer manuellen Entlüftungsschraube ausgerüstet, über die das Pumpengehäuse und die Dichtungskammer entlüftet werden können. Zur Abdichtung der Motorlaterne gegenüber dem Pumpengehäuse wird ein O-Ring verwendet.

In der Mitte der Motorlaterne ist der Kupplungsschutz angeordnet, der als Berührungsschutz für die Kupplung und die Welle dient. Die Pumpenwelle wird mit einer Passfeder und Gewindestiften direkt mit der Motorwelle verbunden.

### Motor

Vollständig gekapselter, lüftergekühlter Motor mit Hauptabmessungen nach geltender IEC- und DIN-Norm. Elektrischer Toleranzbereich nach EN 60034.

Der Motor hat einen Flansch mit Durchgangsbohrungen (FF) für die Montage auf der Pumpe.

Die Motorbauform entspricht der IEC 60034-7: IM B 5, IM V 1 (Code I) / IM 3001, IM 3011 (Code II).

Der Motorwirkungsgrad entspricht der Energieeffizienzklasse IE3 gemäß IEC 60034-30-1.

Der Motor verfügt über Thermistoren (Kaltleiter) in den Wicklungen gemäß DIN 44081/DIN 44082. Der Motorschutz spricht bei einem langsamen und schnellen Temperaturanstieg an (z. B. ständige Überlastung und Blockieren).

Die Thermosteuerer sind so an einen externen Steuerkreis anzuschließen, dass das Zurücksetzen ohne Probleme möglich ist. Die Motoren sind in Übereinstimmung mit den geltenden Vorschriften an einen Motorschutzschalter anzuschließen.

Der Motor kann zur Anpassung der Förderleistung an den Betriebspunkt an einen Frequenzumrichter angeschlossen werden. Grundfos CUE-Frequenzumrichter sind als Zubehör lieferbar. Weitere Informationen finden Sie im Grundfos Product Center.

### Weitere Produktinformationen

Die Graugussbauteile verfügen über eine mit Hilfe einer kathodischen Elektrottauchlackierung aufgetragene Epoxid-Beschichtung. Die Elektrottauchlackierung ist ein Lackierverfahren, bei dem ein um das Produkt ausgebildetes elektrisches Feld das Aufbringen einer dünnen und gleichmäßigen Farbschicht auf der Oberfläche ermöglicht.

### Technische Daten

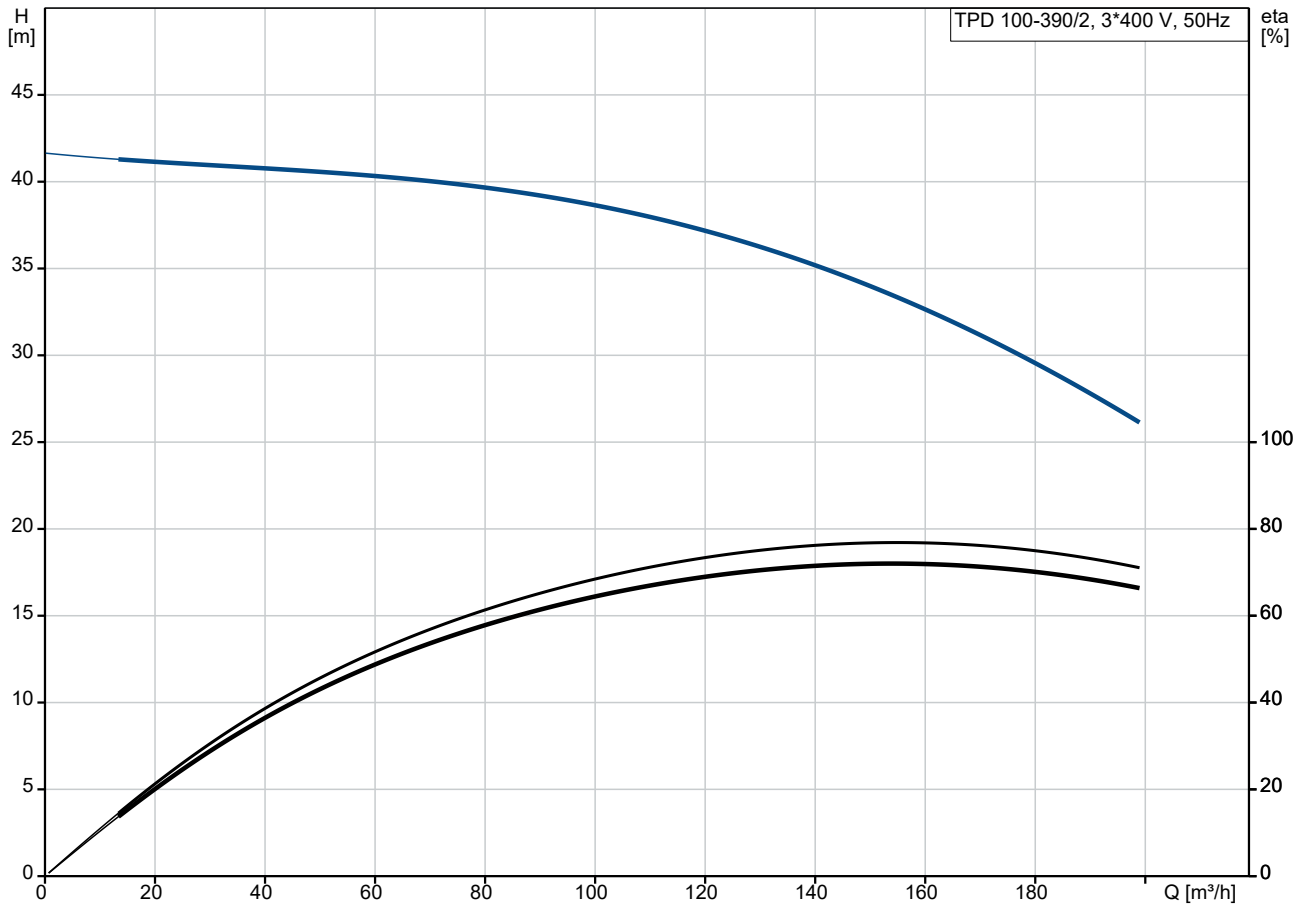
Fördermedium:

Fördermedium: Wasser

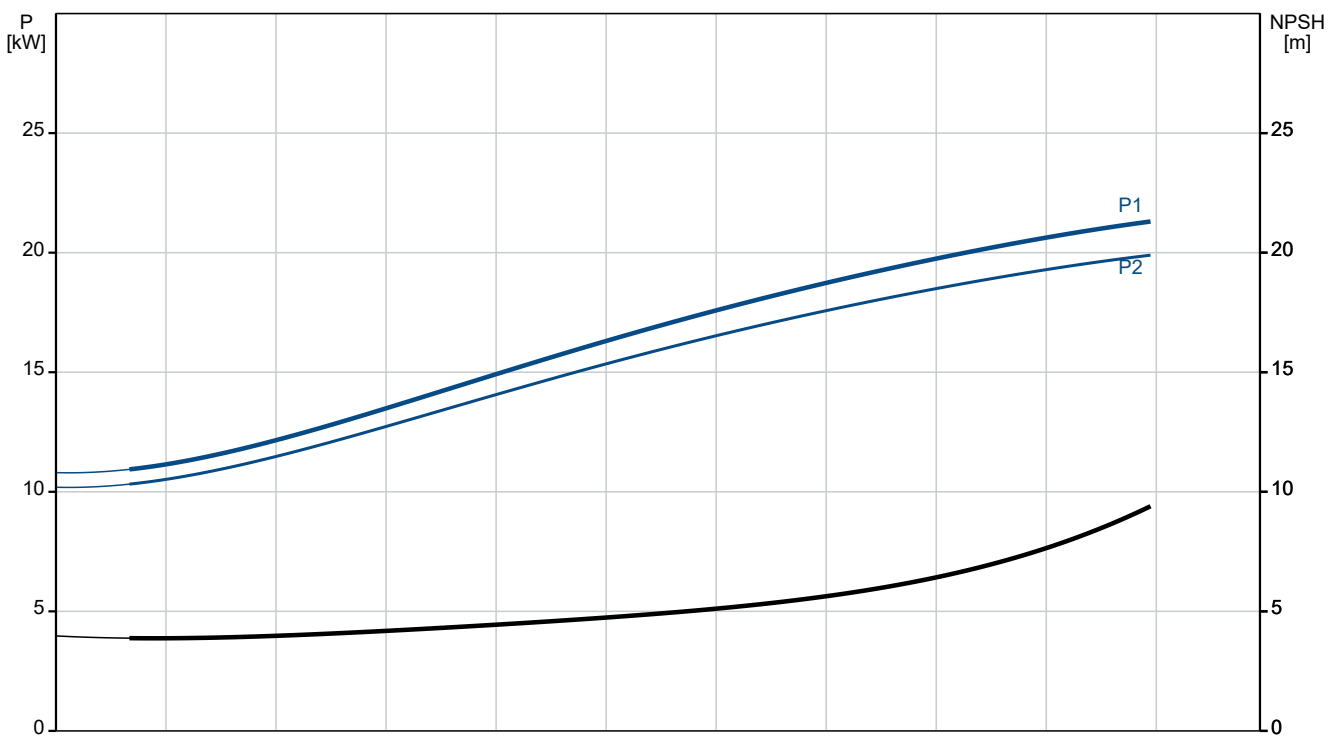
Medientemperaturbereich: -25 .. 60 °C

Anz.	Beschreibung
1	<p>Medientemperatur während des Betriebs: 20 °C                      Dichte: 998.2 kg/m<sup>3</sup></p> <p>Technische Daten:                      Pumpendrehzahl, auf der die Pumpendaten beruhen: 2945 1/min                      Nennförderstrom: 153.4 m<sup>3</sup>/h                      Nennförderhöhe: 33.25 m                      Istdurchmesser des Laufrads: 175 mm                      GLRD Code: GQQE                      ISO Abnahmekl.: ISO9906:2012 3B</p> <p>Werkstoffe:                      Pumpengehäuse: Grauguss                      Pumpenmantel: EN-JL1040                      Pumpengehäuse: A48-40 B                      Laufradwerkstoff: Grauguss                      Laufrad: EN-JL1030                      Laufradwerkstoff gemäß ASTM: A48-30 B</p> <p>Installation:                      Umgebungstemperatur: -30 .. 60 °C                      Max. Betriebsdruck: 16 bar                      Anschlusstyp: DIN                      Anschlussgröße: DN 100                      Nenndruckstufe: PN 16                      Port-to-port length: 550 mm</p> <p>Elektrische Daten:                      Bauart des Motors: 180MB                      Motorbemessungsleistung P2: 22 kW                      Netzfrequenz: 50 Hz                      Bemessungsspannung: 3 x 380-415D/660-690Y V                      Bemessungsstrom: 39.5/22.8 A                      Anlaufstrom: 830 %                      Leistungsfaktor Cos phi: 0.90-0.90                      Nenn-Drehzahl: 2950 1/min                      Wirkungsgrad: IE3 92,7%                      IE-Wirkungsgradklasse: IE3                      Motorwirkungsgrad bei Vollast: 92.7-92.7 %                      Motorwirkungsgrad bei 3/4-Last: 93.7-94.0 %                      Motorwirkungsgrad bei halber Last: 94.4-94.1 %                      Motorpole: 2                      Schutzart (gemäß IEC 34-5): 55 Dust/Jetting                      Wärmeklasse (IEC 85): F                      Motor - Produktnummer: 87470021</p> <p>Sonstiges:                      Mindesteffizienzindex MEI ≥: 0.70                      Nettogewicht: 440 kg                      Bruttogewicht: 471 kg                      Versandvol.: 1.52 m<sup>3</sup></p>

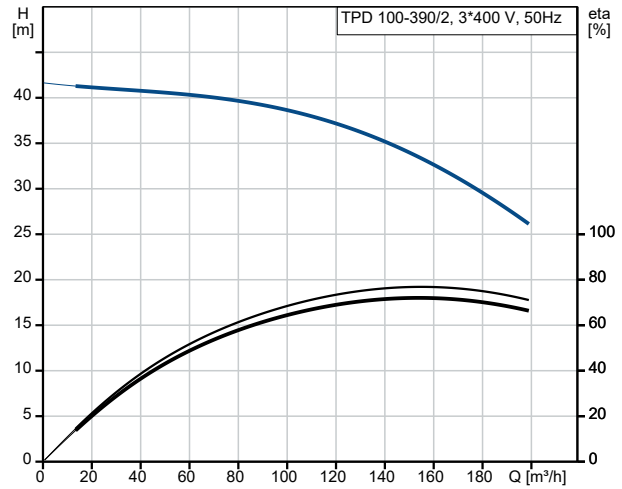
## auf Anfr. TPD 100-390/2 A-F-A-GQQE 50 Hz



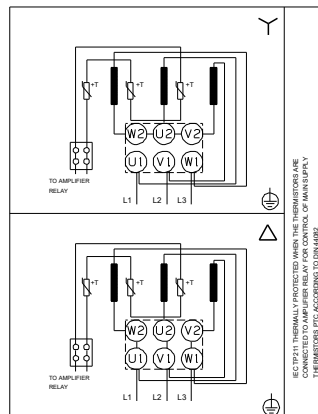
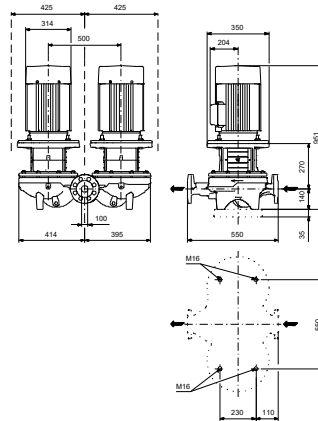
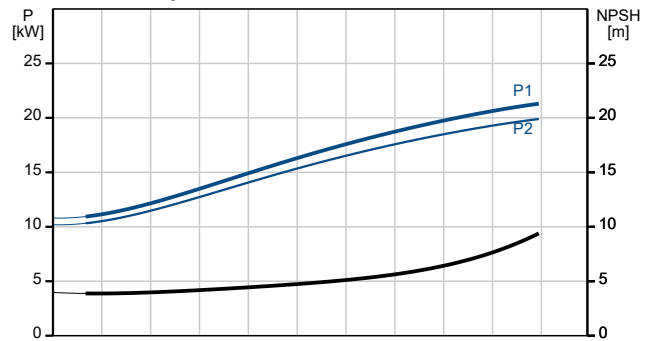
Fördermedium = Wasser  
 Medientemperatur während des Betriebes = 20 °C  
 Dichte = 998.2 kg/m³



Beschreibung	Daten
<b>Allgemeine Informationen:</b>	
Produktbezeichnung:	TPD 100-390/2 A-F-A-GQQE
Produktnummer:	auf Anfr.
EAN-Nummer:	auf Anfr.
<b>Technische Daten:</b>	
Pumpendrehzahl, auf der die Pumpendaten beruhen:	2945 1/min
Nennförderstrom:	153.4 m <sup>3</sup> /h
Nennförderhöhe:	33.25 m
Maximale Förderhöhe:	390 dm
Istdurchmesser des Laufrads:	175 mm
GLRD Code:	GQQE
ISO Abnahmekl.:	ISO9906:2012 3B
Code Ausführung:	A
<b>Werkstoffe:</b>	
Pumpengehäuse:	Grauguss
Pumpenmantel:	EN-JL1040
Pumpengehäuse:	A48-40 B
Laufradwerkstoff:	Grauguss
Laufrad:	EN-JL1030
Laufradwerkstoff gemäß ASTM:	A48-30 B
Code Material:	A
<b>Installation:</b>	
Umgebungstemperatur:	-30 .. 60 °C
Max. Betriebsdruck:	16 bar
Anschlussstyp:	DIN
Anschlussgröße:	DN 100
Nenndruckstufe:	PN 16
Port-to-port length:	550 mm
Code Anschl. Art:	F
<b>Fördermedium:</b>	
Fördermedium:	Wasser
Medientemperaturbereich:	-25 .. 60 °C
Medientemperatur während des Betriebs:	20 °C
Dichte:	998.2 kg/m <sup>3</sup>
<b>Elektrische Daten:</b>	
Bauart des Motors:	180MB
Motorbemessungsleistung P2:	22 kW
Netzfrequenz:	50 Hz
Bemessungsspannung:	3 x 380-415D/660-690Y V
Bemessungsstrom:	39.5/22.8 A
Anlaufstrom:	830 %
Leistungsfaktor Cos phi:	0.90-0.90
Nenn-Drehzahl:	2950 1/min
Wirkungsgrad:	IE3 92,7%
IE-Wirkungsgradklasse:	IE3
Motorwirkungsgrad bei Vollast:	92.7-92.7 %
Motorwirkungsgrad bei 3/4-Last:	93.7-94.0 %
Motorwirkungsgrad bei halber Last:	94.4-94.1 %
Motorpole:	2
Schutzart (gemäß IEC 34-5):	55 Dust/Jetting
Wärmeklasse (IEC 85):	F
eingebauter Motorschutz:	PTC
Motor - Produktnummer:	87470021
<b>Sonstiges:</b>	
Mindesteffizienzindex MEI ≥:	0.70



Fördermedium = Wasser  
 Medientemperatur während des Betriebes = 20 °C  
 Dichte = 998.2 kg/m<sup>3</sup>





Name des Unternehmens:

Angelegt von:

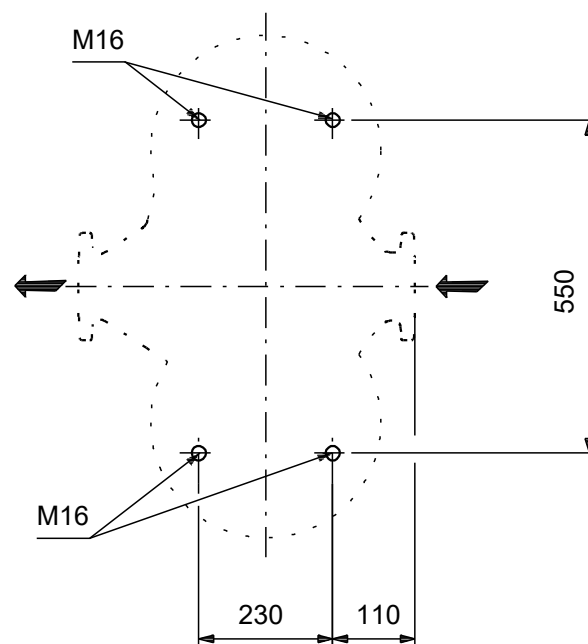
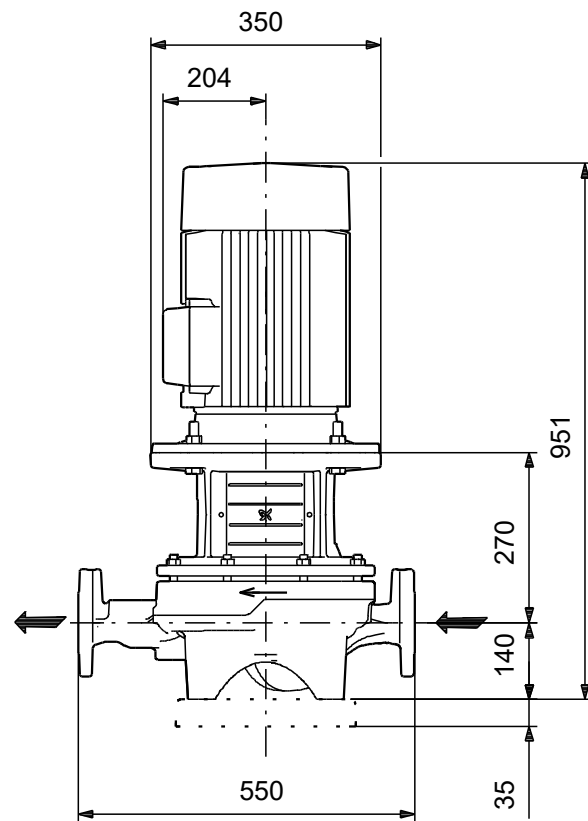
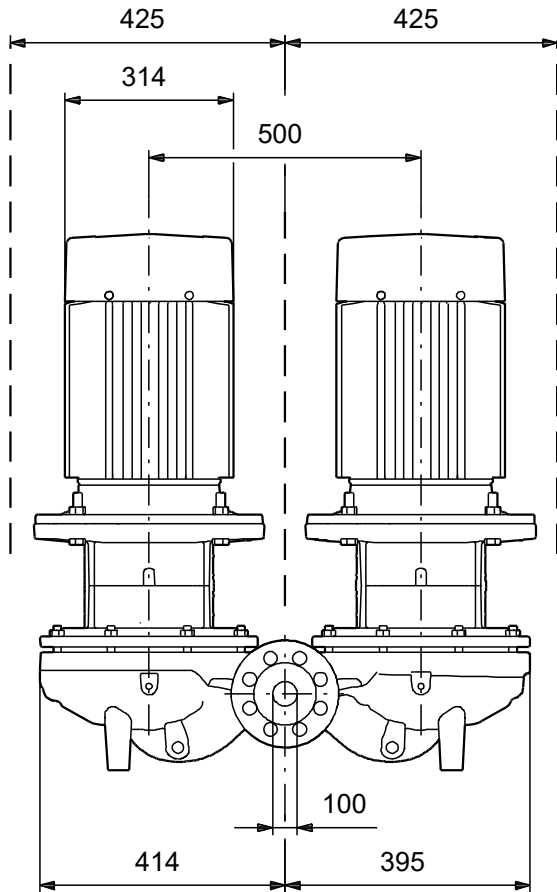
Telefon:

Datum:

26.12.2023

Beschreibung	Daten
Nettogewicht:	440 kg
Bruttogewicht:	471 kg
Versandvol.:	1.52 m <sup>3</sup>

## auf Anfr. TPD 100-390/2 A-F-A-GQQE 50 Hz



Achtung! Soweit nicht anders angegeben, handelt es sich um Millimeterangaben (mm). Die vereinfachte Maßzeichnung zeigt nicht alle

## auf Anfr. TPD 100-390/2 A-F-A-GQQE 50 Hz



IEC TP211 THERMALLY PROTECTED WHEN THE THERMISTORS ARE  
CONNECTED TO AMPLIFIER RELAY FOR CONTROL OF MAIN SUPPLY  
THERMISTORS PTC ACCORDING TO DIN 44082

Hinweis: Alle Einheiten in [mm] soweit nicht anders bezeichnet.

