

Vorgabedaten

PROJEKT:	UNIT TAG:	MENGE:
ANSPRECHPARTNER: _____	SERVICELEISTUNG:	DATUM: _____
INGENIEUR/TECHNIKER:	VORGEGEBEN VON:	DATUM:
AUFTRAGNEHMER:	BESTELLNUMMER:	DATUM:

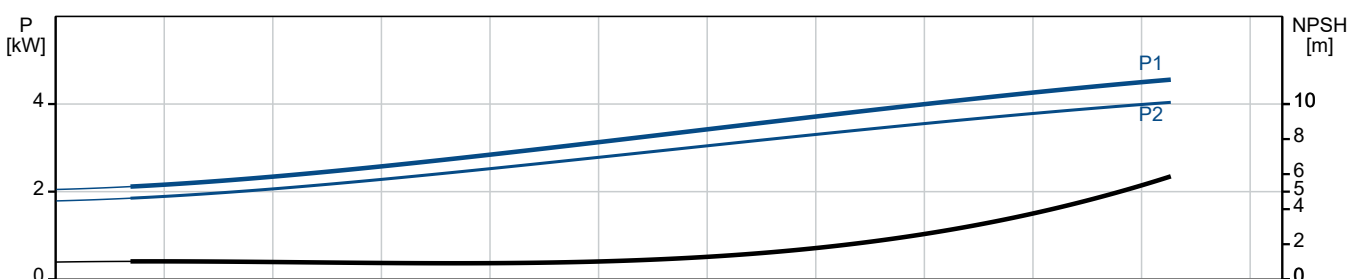
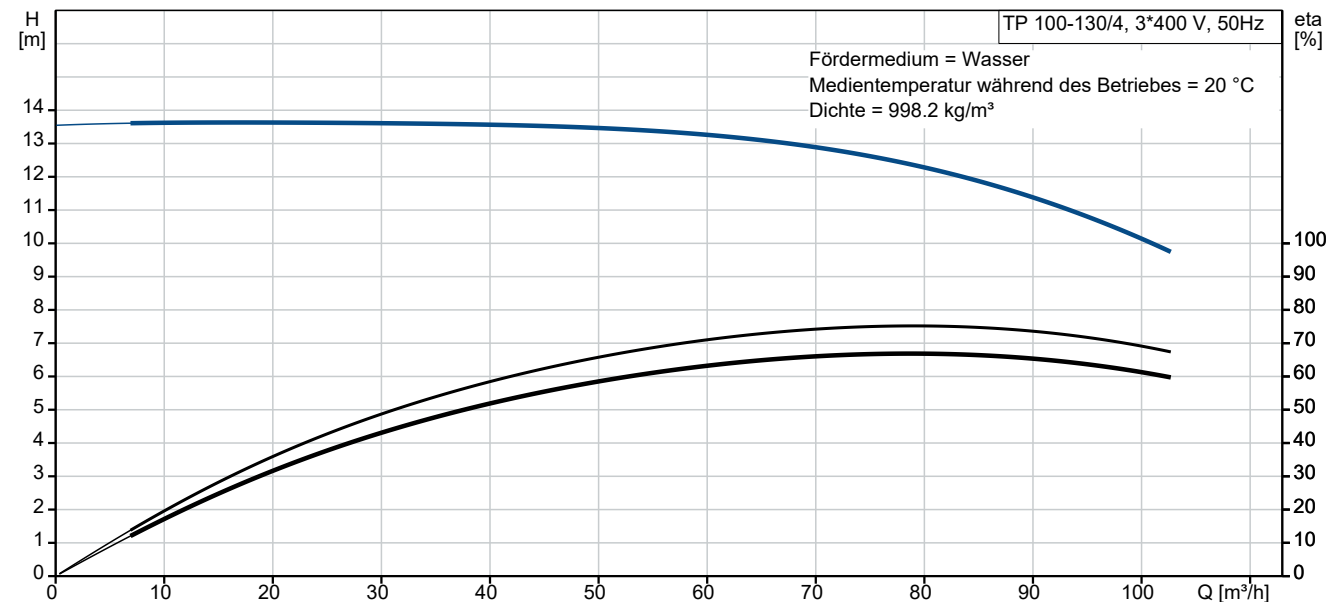


TP 100-130/4 A-F-A-BAQE-KW3

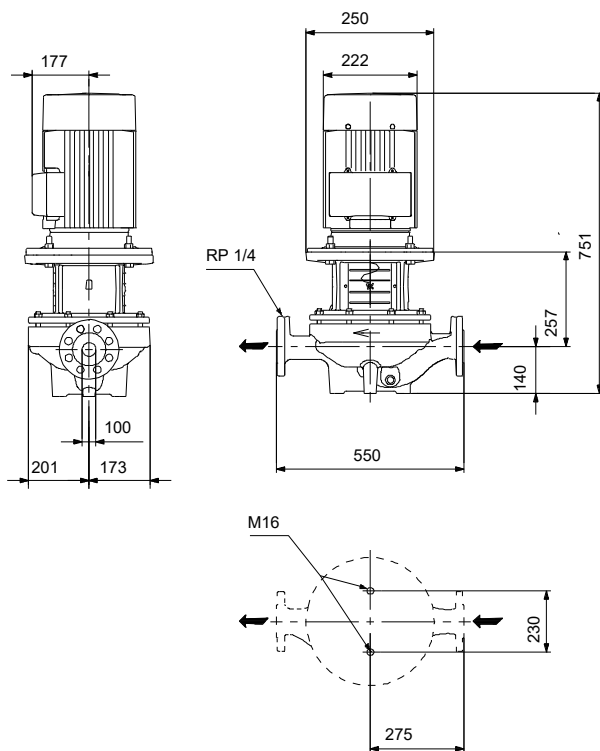
Einstufige Inlinepumpen

Hinweis! Abbildung kann vom Produkt abweichen.

Servicebedingungen	Pumpendaten	Motordaten
	Max. Druck bei vorgegebener Temperatur: 16 bar / 120 °C	Bemessungsspannung: 380-420D/660-725Y V
	Medientemperaturbereich: 0 .. 120 °C	Netzfrequenz: 50 Hz
	Maximale Umgebungstemperatur: 55 °C	Schutzart: IP55
	Code GLRD: BAQE	Wärmeklasse: F
	Produktnummer: auf Anfr.	Motorschutz: PTC
		Bauart des Motors: SIEMENS
		Eta 1/1: 88.6-88.6 %



Vorgabedaten



Werkstoffe:

Pumpengehäuse:	Grauguss
Pumpengehäuse:	ASTM class 35
Laufwerkstoff:	Grauguss
Laufwerkstoff gemäß ASTM:	ASTM class 30
Laufwerkstoff:	EN-GJL-200
Code Material:	A

Ausschreibungstext



Hinweis! Abbildung kann vom Produkt abweichen.

Produktnr.: auf Anfr.

Einstufige Trockenläuferpumpe in Inlinebauweise mit IE3 Hocheffizienz-Motor (nach IEC 60034-30)

Wellenabdichtung:

- Gummi-Faltenbalgdichtung, Dichtflächen aus synthetischer Kohle/Siliziumkarbid
- Nebendichtungen aus EPDM

Anschlüsse:

- Rohrleitung: PN 16 gemäß EN 1092-2 und ISO 7005-2.

Motor:

- Ungeregelter Asynchronmotor, luftgekühlt

Technische Daten:

- Nennvolumenstrom: 78.2 m³/h
- Nennförderhöhe: 12.2 m
- Maximale Förderhöhe: 130 dm
 - Tatsächlicher Förderstrom der
 - Tatsächliche Förderhöhe der
- Kennlinientoleranz: ISO9906
- Medientemperaturbereich: 0 .. 120 °C

Werkstoffe:

- Pumpengehäuse: Grauguss
EN-GJL-250
ASTM class 35
- Laufrad: Grauguss
EN-GJL-200
ASTM class 30

Installation:

- Max. Umgebungstemperatur: 55 °C
- Max. Betriebsdruck: 16 bar

- Anschluss: DIN
- Nenndruck (bar): PN 16

Elektrische Daten:

- IE-Wirkungsgradklasse: IE3
- Netzfrequenz: 50 Hz
- Nennspannung: 380-420D/660-725Y V
- Nennstrom: 7.9/4.6 A

- Anlaufstrom 710-710 %

- Leistungsfaktor Cos phi: 0.82
- Wirkungsgrad: IE3 88,6%
- Schutzart (IEC 34-5): IP55
- Isolationsklasse (IEC 85): F

- Isolierte Motorlager: ja/nein

ErP-Status: EuP extern/integriert

- Mindesteffizienzindex: MEI \geq
MEI \geq

Fabrikat der Planung: Grundfos

Typ der Planung: TP 100-130/4

Anz. Beschreibung

1 TP 100-130/4 A-F-A-BAQE-KW3



Hinweis! Abbildung kann vom Produkt abweichen.

Produktnr.: auf Anfr.

Einstufige Spiralpumpe mit gegenüberliegenden Saug- und Druckstutzen in Inlinebauweise. Der Saug- und Druckstutzen haben den gleichen Durchmesser. Die Pumpen sind nach dem Top-Pull-Out-Prinzip konstruiert, d. h. der Pumpenkopf (Motor, Kopfstück und Laufrad) kann zur Instandhaltung oder Wartung einfach abgenommen werden, während das Pumpengehäuse in der Verrohrung verbleibt.

Die Pumpe ist mit einer nicht entlasteten Gummi-Faltenbalgdichtung ausgerüstet. Die Gleitringdichtung entspricht EN 12756. Rohrleitungsanschluss über DIN-Flansche PN 16 gemäß EN 1092-2 und ISO 7005-2.

Die Pumpe ist mit einem lüftergekühlten Asynchronmotor ausgerüstet.

Der minimale Effizienzindex (MEI) des Produkts ist größer oder gleich 0,70. Dies wird gemäß der Verordnung (EU) der Kommission als Richtwert für die beste erhaltliche Wasserpumpe angesehen (1. Januar 2013).

Die Graugussbauteile verfügen über eine mit Hilfe einer kathodischen Elektrotauchlackierung aufgetragene Epoxid-Beschichtung. Die Elektrotauchlackierung ist ein Lackierverfahren, bei dem ein um das Produkt ausgebildetes elektrisches Feld das Aufbringen einer dünnen und gleichmäßigen Farbschicht auf der Oberfläche ermöglicht.

Pumpe



- 1: Pumpengehäuse
- 2: Laufrad
- 3: Flanschelle
- 4: Kopfstück/Motorlaterne
- 5: Spaltringe

Das Pumpengehäuse ist mit einem austauschbaren Spaltring aus Messing ausgerüstet, der dafür sorgt, dass möglichst wenig Flüssigkeit von der Druckseite zur Zulaufseite des Laufrads strömt.

Das Laufrad ist mit Hilfe einer Mutter auf der Welle befestigt.

Die Pumpe ist mit einer nicht entlasteten Gummi-Faltenbalgdichtung ausgerüstet. Die Drehmomentübertragung erfolgt über die Feder und die Faltenbälge. Durch die Faltenbälge wird verhindert, dass die Welle verschleißt und die axiale Beweglichkeit durch Ablagerungen auf der Welle beeinträchtigt wird.

Dichtflächen:

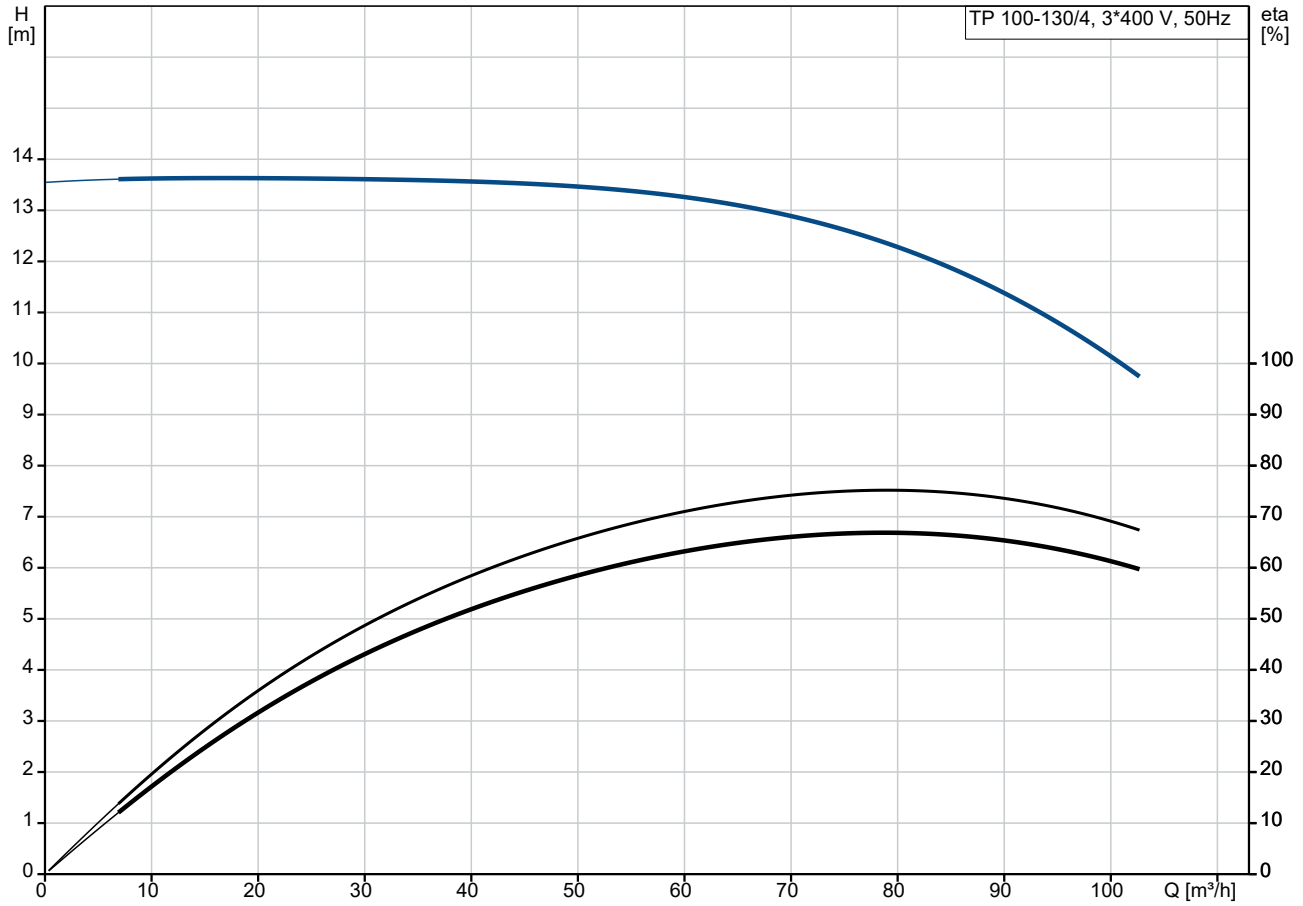
- Werkstoff des rotierenden Dichtungsring: Kohlegraphit, metallimprägniert
- Werkstoff des Gegenrings: Siliziumkarbid (SiC)

Wegen der guten Schmiereigenschaften von Kohlegraphit kann eine Gleitringdichtung mit dieser Werkstoffpaarung auch eingesetzt werden, wenn schlechte Schmierbedingungen herrschen, wie z.

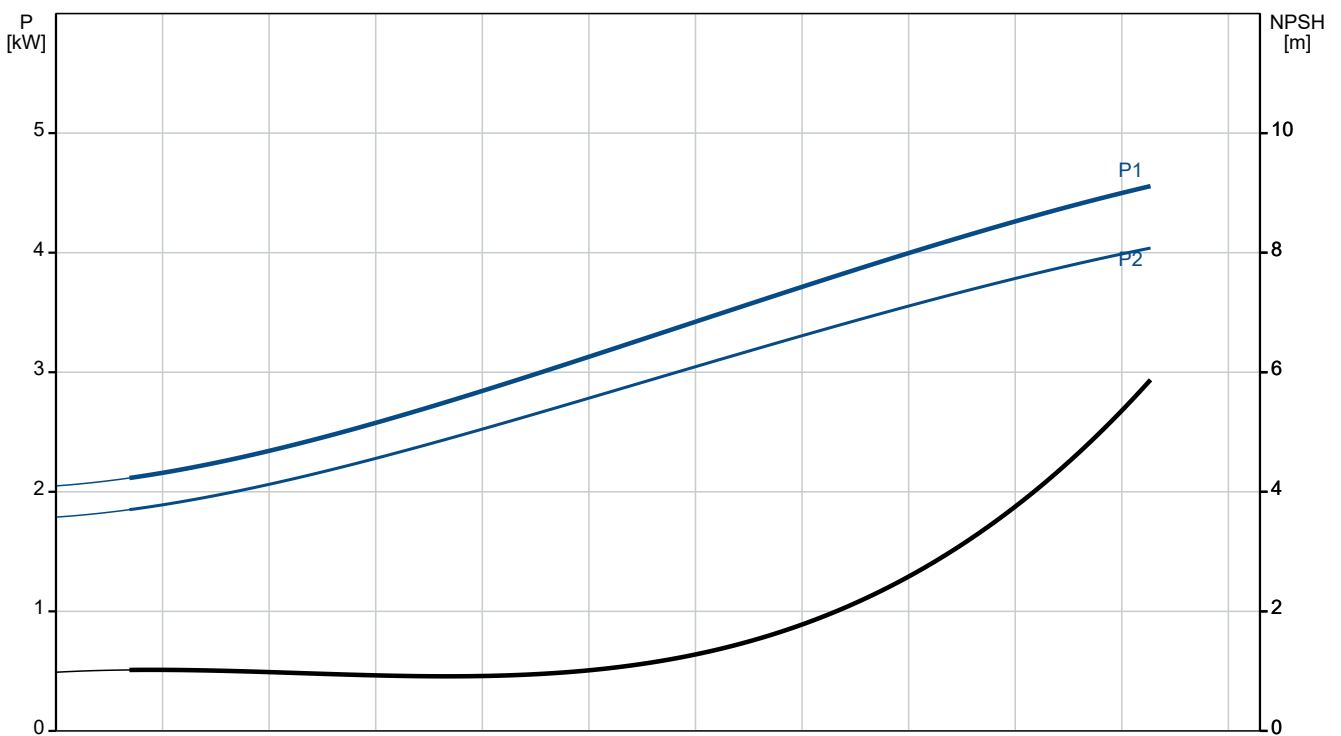
Anz.	Beschreibung
1	<p>B.</p> <p>bei der Förderung von heißem Wasser.</p> <p>Unter diesen Bedingungen kann jedoch mit einem Verschleiß an der Oberfläche aus Kohlegraphit gerechnet werden, wodurch sich die Lebensdauer der Dichtung verkürzt.</p> <p>Diese Werkstoffpaarung wird nicht für Flüssigkeiten empfohlen, die Partikel enthalten, da dies zu einem erhöhten Verschleiß der SiC-Dichtungsfläche führen kann.</p> <p>Werkstoff der Nebendichtung: EPDM (Ethylen-Propylen-Dien-Kautschuk)</p> <p>EPDM besitzt eine sehr hohe Beständigkeit gegenüber heißem Wasser. EPDM eignet sich nicht für Mineralöle.</p> <p>Die Schmierung und Kühlung der Gleitringdichtung erfolgen durch eine Umwälzung der Flüssigkeit über den Entlüftungskanal.</p> <p>Die Flansche haben Gewindebohrungen für die Montage von Manometern.</p> <p>Die Motorlaterne verbindet das Pumpengehäuse mit dem Motor und ist mit einer manuellen Entlüftungsschraube ausgerüstet, über die das Pumpengehäuse und die Dichtungskammer entlüftet werden können. Zur Abdichtung der Motorlaterne gegenüber dem Pumpengehäuse wird ein O-Ring verwendet.</p> <p>In der Mitte der Motorlaterne ist der Kupplungsschutz angeordnet, der als Berührungsschutz für die Kupplung und die Welle dient. Die Pumpenwelle wird mit einer Passfeder und Gewindestiften direkt mit der Motorwelle verbunden.</p> <p>Motor</p> <p>Vollständig gekapselter, lüftergekühlter Motor mit Hauptabmessungen nach geltender IEC- und DIN-Norm. Elektrischer Toleranzbereich nach EN 60034.</p> <p>Der Motor hat einen Flansch mit Durchgangsbohrungen (FF) für die Montage auf der Pumpe.</p> <p>Die Motorbauform entspricht der IEC 60034-7: IM B 5, IM V 1 (Code I) / IM 3001, IM 3011 (Code II).</p> <p>Der Motorwirkungsgrad entspricht der Energieeffizienzklasse IE3 gemäß IEC 60034-30-1.</p> <p>Der Motor verfügt über Thermistoren (Kaltleiter) in den Wicklungen gemäß DIN 44081/DIN 44082. Der Motorschutz spricht bei einem langsamen und schnellen Temperaturanstieg an (z. B. ständige Überlastung und Blockieren).</p> <p>Die Thermoschalter sind so an einen externen Steuerkreis anzuschließen, dass das Zurücksetzen ohne Probleme möglich ist. Die Motoren sind in Übereinstimmung mit den geltenden Vorschriften an einen Motorschutzschalter anzuschließen.</p> <p>Der Motor kann zur Anpassung der Förderleistung an den Betriebspunkt an einen Frequenzumrichter angeschlossen werden. Grundfos CUE-Frequenzumrichter sind als Zubehör lieferbar. Weitere Informationen finden Sie im Grundfos Product Center.</p> <p>Weitere Produktinformationen</p> <p>Die Graugussbauteile verfügen über eine mit Hilfe einer kathodischen Elektrotauchlackierung aufgetragene Epoxid-Beschichtung. Die Elektrotauchlackierung ist ein Lackierverfahren, bei dem ein um das Produkt ausgebildetes elektrisches Feld das Aufbringen einer dünnen und gleichmäßigen Farbschicht auf der Oberfläche ermöglicht.</p> <p>Technische Daten</p> <p>Art der Steuerung: Frequency converter: ohne</p> <p>Fördermedium: Medientemperaturbereich: 0 .. 120 °C</p> <p>Technische Daten: Pumpendrehzahl, auf der die Pumpendaten beruhen: 1455 1/min Nennförderstrom: 78.2 m³/h Nennförderhöhe: 12.2 m Tatsächlicher Laufraddurchmesser: 200 mm GLRD Code: BAQE ISO Abnahmekl.: ISO9906:2012 3B2</p> <p>Werkstoffe: Pumpengehäuse: Grauguss</p>

Anz.	Beschreibung																																																																																
1	<table border="0"> <tr> <td>Pumpenmantel:</td> <td>EN-GJL-250</td> </tr> <tr> <td>Pumpengehäuse:</td> <td>ASTM class 35</td> </tr> <tr> <td>Laufwerkstoff:</td> <td>Grauguss</td> </tr> <tr> <td>Laufwerk:</td> <td>EN-GJL-200</td> </tr> <tr> <td>Laufwerkstoff gemäß ASTM:</td> <td>ASTM class 30</td> </tr> <tr> <td colspan="2">Installation:</td> </tr> <tr> <td>Umgebungstemperatur:</td> <td>-20 .. 55 °C</td> </tr> <tr> <td>Max. Betriebsdruck:</td> <td>16 bar</td> </tr> <tr> <td>Max. Druck bei vorgegebener Temperatur:</td> <td>16 bar / 120 °C</td> </tr> <tr> <td>Anschlusstyp:</td> <td>DIN</td> </tr> <tr> <td>Anschlussgröße:</td> <td>DN 100</td> </tr> <tr> <td>Nenndruckstufe:</td> <td>PN 16</td> </tr> <tr> <td>Port-to-port length:</td> <td>550 mm</td> </tr> <tr> <td>Grösse Motorflansch:</td> <td>FF215</td> </tr> <tr> <td colspan="2">Elektrische Daten:</td> </tr> <tr> <td>Bauart des Motors:</td> <td>SIEMENS</td> </tr> <tr> <td>Motorbemessungsleistung P2:</td> <td>4 kW</td> </tr> <tr> <td>Netzfrequenz:</td> <td>50 Hz</td> </tr> <tr> <td>Bemessungsspannung:</td> <td>3 x 380-420D/660-725Y V</td> </tr> <tr> <td>Bemessungsstrom:</td> <td>7.9/4.6 A</td> </tr> <tr> <td>Anlaufstrom:</td> <td>710-710 %</td> </tr> <tr> <td>Leistungsfaktor Cos phi:</td> <td>0.82</td> </tr> <tr> <td>Nenn-Drehzahl:</td> <td>1460 1/min</td> </tr> <tr> <td>Wirkungsgrad:</td> <td>IE3 88,6%</td> </tr> <tr> <td>IE-Wirkungsgradklasse:</td> <td>IE3</td> </tr> <tr> <td>Motorwirkungsgrad bei Vollast:</td> <td>88.6-88.6 %</td> </tr> <tr> <td>Motorwirkungsgrad bei 3/4-Last:</td> <td>89.2-89.2 %</td> </tr> <tr> <td>Motorwirkungsgrad bei halber Last:</td> <td>88.6-88.6 %</td> </tr> <tr> <td>Motorpole:</td> <td>4</td> </tr> <tr> <td>Schutzart (gemäß IEC 34-5):</td> <td>IP55</td> </tr> <tr> <td>Wärmeklasse (IEC 85):</td> <td>F</td> </tr> <tr> <td>Motor - Produktnummer:</td> <td>83V15213</td> </tr> <tr> <td colspan="2">Sonstiges:</td> </tr> <tr> <td>Mindesteffizienzindex MEI ≥:</td> <td>0.70</td> </tr> <tr> <td>Nettogewicht:</td> <td>131 kg</td> </tr> <tr> <td>Bruttogewicht:</td> <td>158 kg</td> </tr> <tr> <td>Versandvol.:</td> <td>0.395 m³</td> </tr> <tr> <td>Dänische VVS Nr.:</td> <td>382765131</td> </tr> <tr> <td>Herkunftsland:</td> <td>HU</td> </tr> <tr> <td>Zolltarif Nr.:</td> <td>84137051</td> </tr> </table>	Pumpenmantel:	EN-GJL-250	Pumpengehäuse:	ASTM class 35	Laufwerkstoff:	Grauguss	Laufwerk:	EN-GJL-200	Laufwerkstoff gemäß ASTM:	ASTM class 30	Installation:		Umgebungstemperatur:	-20 .. 55 °C	Max. Betriebsdruck:	16 bar	Max. Druck bei vorgegebener Temperatur:	16 bar / 120 °C	Anschlusstyp:	DIN	Anschlussgröße:	DN 100	Nenndruckstufe:	PN 16	Port-to-port length:	550 mm	Grösse Motorflansch:	FF215	Elektrische Daten:		Bauart des Motors:	SIEMENS	Motorbemessungsleistung P2:	4 kW	Netzfrequenz:	50 Hz	Bemessungsspannung:	3 x 380-420D/660-725Y V	Bemessungsstrom:	7.9/4.6 A	Anlaufstrom:	710-710 %	Leistungsfaktor Cos phi:	0.82	Nenn-Drehzahl:	1460 1/min	Wirkungsgrad:	IE3 88,6%	IE-Wirkungsgradklasse:	IE3	Motorwirkungsgrad bei Vollast:	88.6-88.6 %	Motorwirkungsgrad bei 3/4-Last:	89.2-89.2 %	Motorwirkungsgrad bei halber Last:	88.6-88.6 %	Motorpole:	4	Schutzart (gemäß IEC 34-5):	IP55	Wärmeklasse (IEC 85):	F	Motor - Produktnummer:	83V15213	Sonstiges:		Mindesteffizienzindex MEI ≥:	0.70	Nettogewicht:	131 kg	Bruttogewicht:	158 kg	Versandvol.:	0.395 m ³	Dänische VVS Nr.:	382765131	Herkunftsland:	HU	Zolltarif Nr.:	84137051
Pumpenmantel:	EN-GJL-250																																																																																
Pumpengehäuse:	ASTM class 35																																																																																
Laufwerkstoff:	Grauguss																																																																																
Laufwerk:	EN-GJL-200																																																																																
Laufwerkstoff gemäß ASTM:	ASTM class 30																																																																																
Installation:																																																																																	
Umgebungstemperatur:	-20 .. 55 °C																																																																																
Max. Betriebsdruck:	16 bar																																																																																
Max. Druck bei vorgegebener Temperatur:	16 bar / 120 °C																																																																																
Anschlusstyp:	DIN																																																																																
Anschlussgröße:	DN 100																																																																																
Nenndruckstufe:	PN 16																																																																																
Port-to-port length:	550 mm																																																																																
Grösse Motorflansch:	FF215																																																																																
Elektrische Daten:																																																																																	
Bauart des Motors:	SIEMENS																																																																																
Motorbemessungsleistung P2:	4 kW																																																																																
Netzfrequenz:	50 Hz																																																																																
Bemessungsspannung:	3 x 380-420D/660-725Y V																																																																																
Bemessungsstrom:	7.9/4.6 A																																																																																
Anlaufstrom:	710-710 %																																																																																
Leistungsfaktor Cos phi:	0.82																																																																																
Nenn-Drehzahl:	1460 1/min																																																																																
Wirkungsgrad:	IE3 88,6%																																																																																
IE-Wirkungsgradklasse:	IE3																																																																																
Motorwirkungsgrad bei Vollast:	88.6-88.6 %																																																																																
Motorwirkungsgrad bei 3/4-Last:	89.2-89.2 %																																																																																
Motorwirkungsgrad bei halber Last:	88.6-88.6 %																																																																																
Motorpole:	4																																																																																
Schutzart (gemäß IEC 34-5):	IP55																																																																																
Wärmeklasse (IEC 85):	F																																																																																
Motor - Produktnummer:	83V15213																																																																																
Sonstiges:																																																																																	
Mindesteffizienzindex MEI ≥:	0.70																																																																																
Nettogewicht:	131 kg																																																																																
Bruttogewicht:	158 kg																																																																																
Versandvol.:	0.395 m ³																																																																																
Dänische VVS Nr.:	382765131																																																																																
Herkunftsland:	HU																																																																																
Zolltarif Nr.:	84137051																																																																																

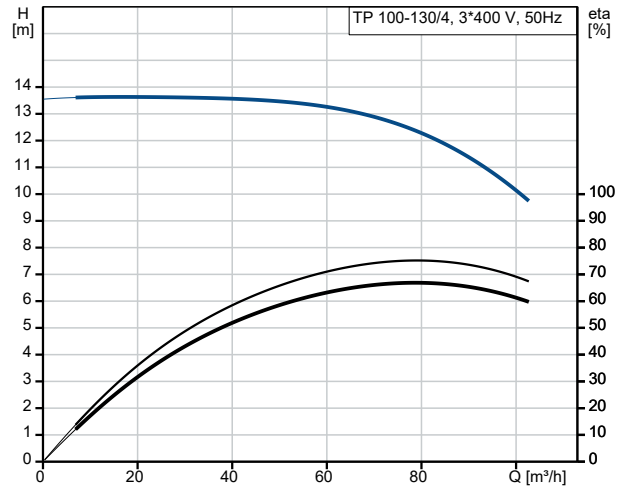
auf Anfr. TP 100-130/4 A-F-A-BAQE-KW3 50 Hz



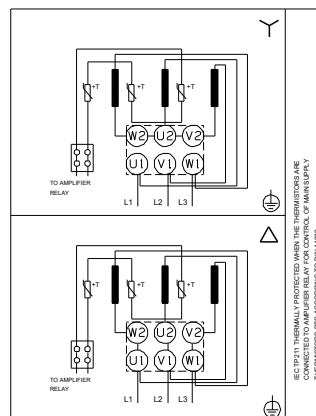
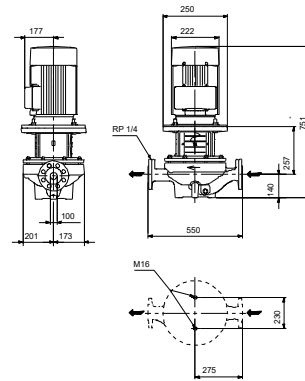
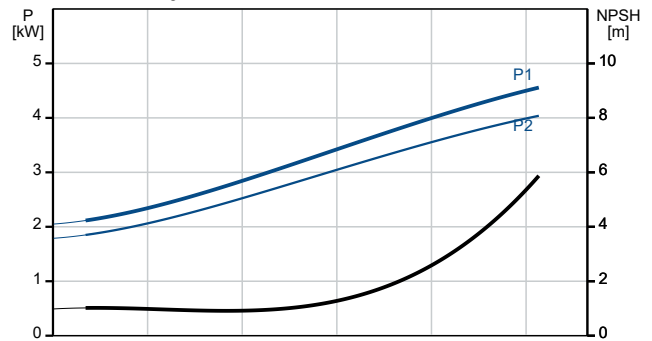
Fördermedium = Wasser
 Medientemperatur während des Betriebes = 20 °C
 Dichte = 998.2 kg/m³



Beschreibung	Daten
Allgemeine Informationen:	
Produktbezeichnung:	TP 100-130/4 A-F-A-BAQE-KW3
Produktnummer:	auf Anfr.
EAN-Nummer:	auf Anfr.
Technische Daten:	
Pumpendrehzahl, auf der die Pumpendaten beruhen:	1455 1/min
Nennförderstrom:	78.2 m³/h
Nennförderhöhe:	12.2 m
Maximale Förderhöhe:	130 dm
Tatsächlicher Laufraddurchmesser:	200 mm
GLRD Code:	BAQE
ISO Abnahmekl.:	ISO9906:2012 3B2
Code Ausführung:	A
Werkstoffe:	
Pumpengehäuse:	Grauguss
Pumpenmantel:	EN-GJL-250
Pumpengehäuse:	ASTM class 35
Laufradwerkstoff:	Grauguss
Laufrad:	EN-GJL-200
Laufradwerkstoff gemäß ASTM:	ASTM class 30
Code Material:	A
Installation:	
Umgebungstemperatur:	-20 .. 55 °C
Max. Betriebsdruck:	16 bar
Max. Druck bei vorgegebener Temperatur:	16 bar / 120 °C
Anschlussstyp:	DIN
Anschlussgröße:	DN 100
Nenndruckstufe:	PN 16
Port-to-port length:	550 mm
Grösse Motorflansch:	FF215
Code Anchl. Art:	F
Fördermedium:	
Medientemperaturbereich:	0 .. 120 °C
Elektrische Daten:	
Bauart des Motors:	SIEMENS
Motorbemessungsleistung P2:	4 kW
Netzfrequenz:	50 Hz
Bemessungsspannung:	3 x 380-420D/660-725Y V
Bemessungsstrom:	7.9/4.6 A
Anlaufstrom:	710-710 %
Leistungsfaktor Cos phi:	0.82
Nenn-Drehzahl:	1460 1/min
Wirkungsgrad:	IE3 88,6%
IE-Wirkungsgradklasse:	IE3
Motorwirkungsgrad bei Vollast:	88.6-88.6 %
Motorwirkungsgrad bei 3/4-Last:	89.2-89.2 %
Motorwirkungsgrad bei halber Last:	88.6-88.6 %
Motorpole:	4
Schutzart (gemäß IEC 34-5):	IP55
Wärmeklasse (IEC 85):	F
eingebauter Motorschutz:	PTC
Motor - Produktnummer:	83V15213
Art der Steuerung:	
Frequenzumrichter:	ohne
Sonstiges:	
Mindesteffizienzindex MEI ≥:	0.70



Fördermedium = Wasser
 Medientemperatur während des Betriebes = 20 °C
 Dichte = 998.2 kg/m³





Name des Unternehmens:

Angelegt von:

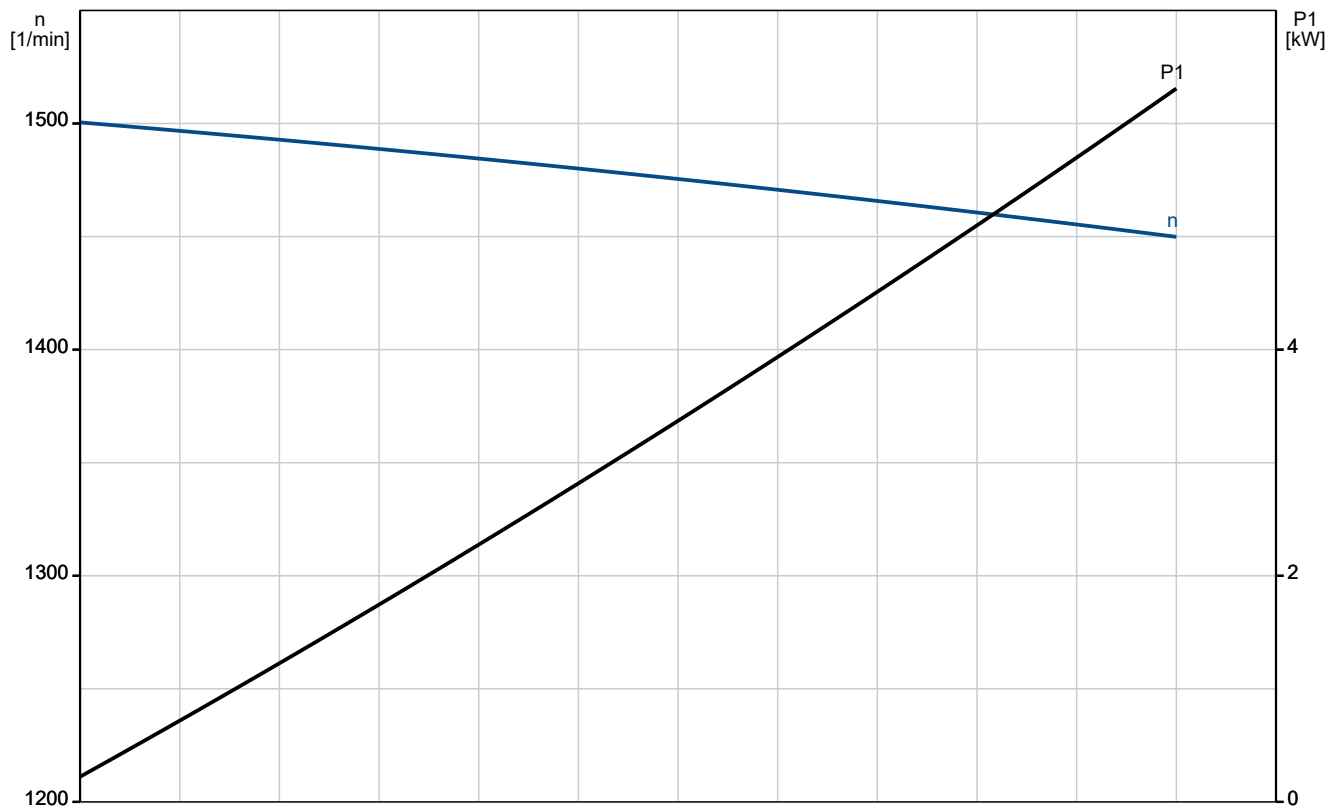
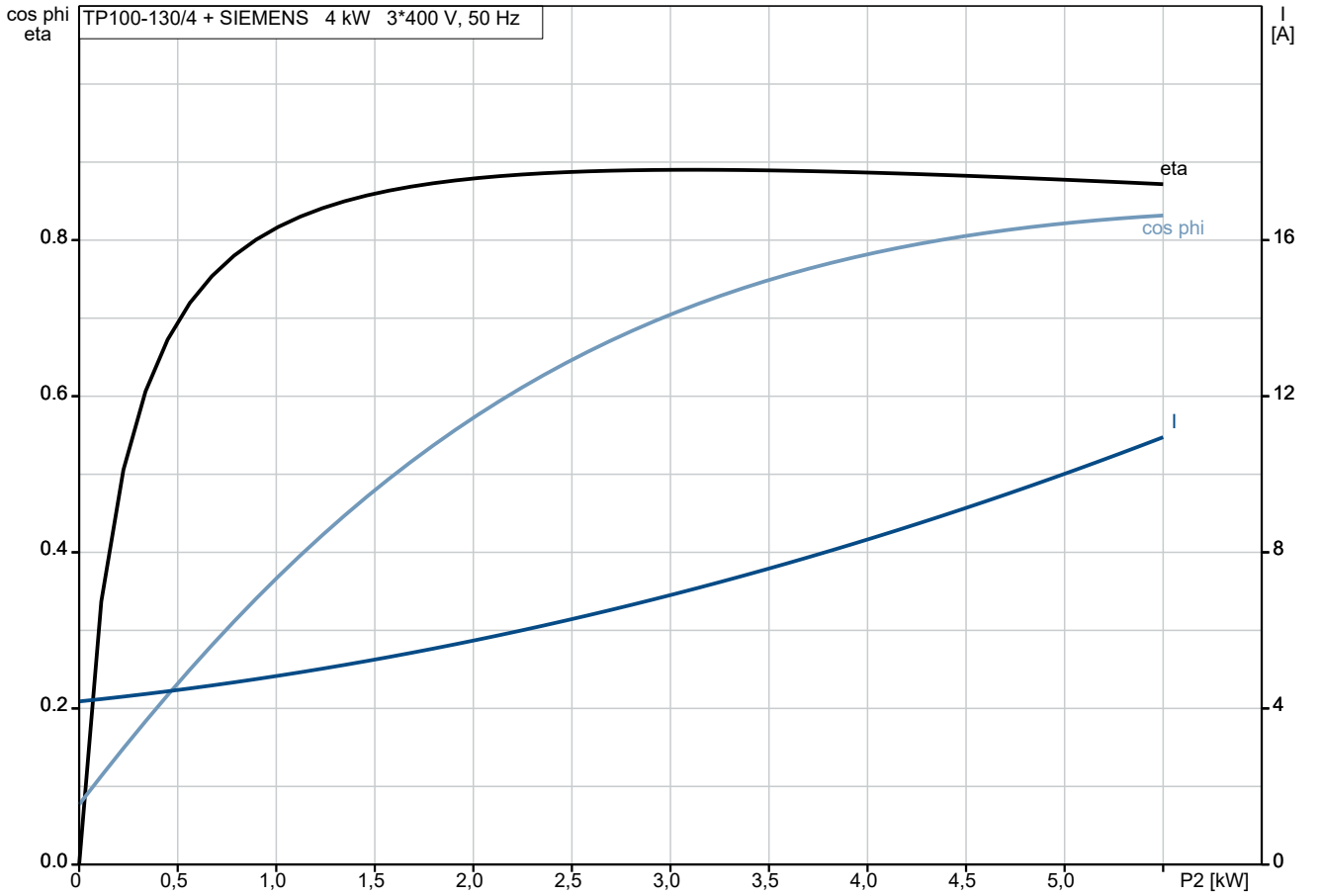
Telefon:

Datum:

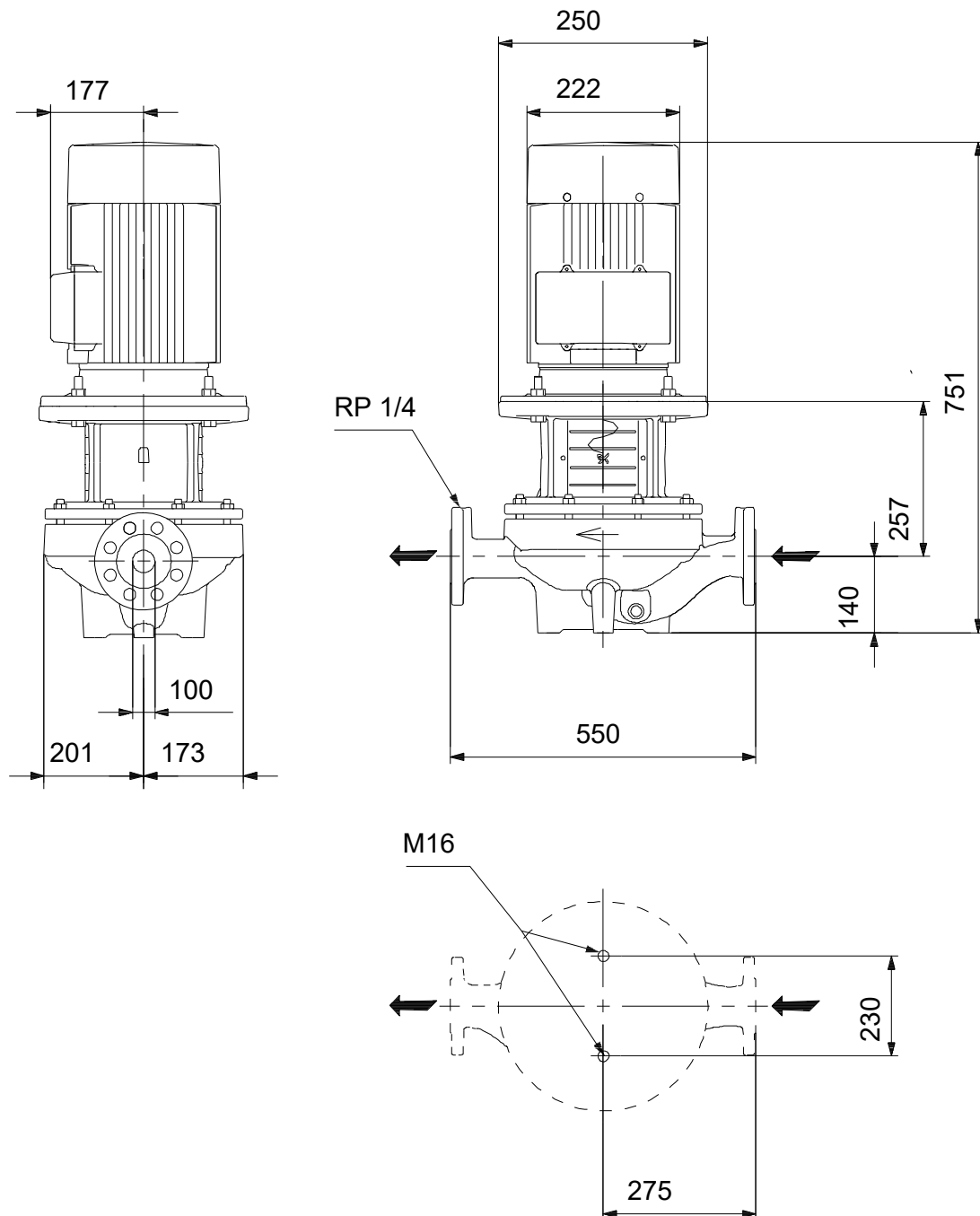
16.12.2023

Beschreibung	Daten
Nettogewicht:	131 kg
Bruttogewicht:	158 kg
Versandvol.:	0.395 m ³
Dänische VVS Nr.:	382765131
Herkunftsland:	HU
Zolltarif Nr.:	84137051

auf Anfr. TP 100-130/4 A-F-A-BAQE-KW3 50 Hz



auf Anfr. TP 100-130/4 A-F-A-BAQE-KW3 50 Hz



Achtung! Soweit nicht anders angegeben, handelt es sich um Millimeterangaben (mm). Die vereinfachte Maßzeichnung zeigt nicht alle

auf Anfr. TP 100-130/4 A-F-A-BAQE-KW3 50 Hz



Hinweis: Alle Einheiten in [mm] soweit nicht anders bezeichnet.

