

# Vorgabedaten

PROJEKT:	UNIT TAG:	MENGE:
ANSPRECHPARTNER: _____	SERVICELEISTUNG:	DATUM: _____
INGENIEUR/TECHNIKER:	VORGEGEBEN VON:	DATUM:
AUFTRAGNEHMER:	BESTELLNUMMER:	DATUM:

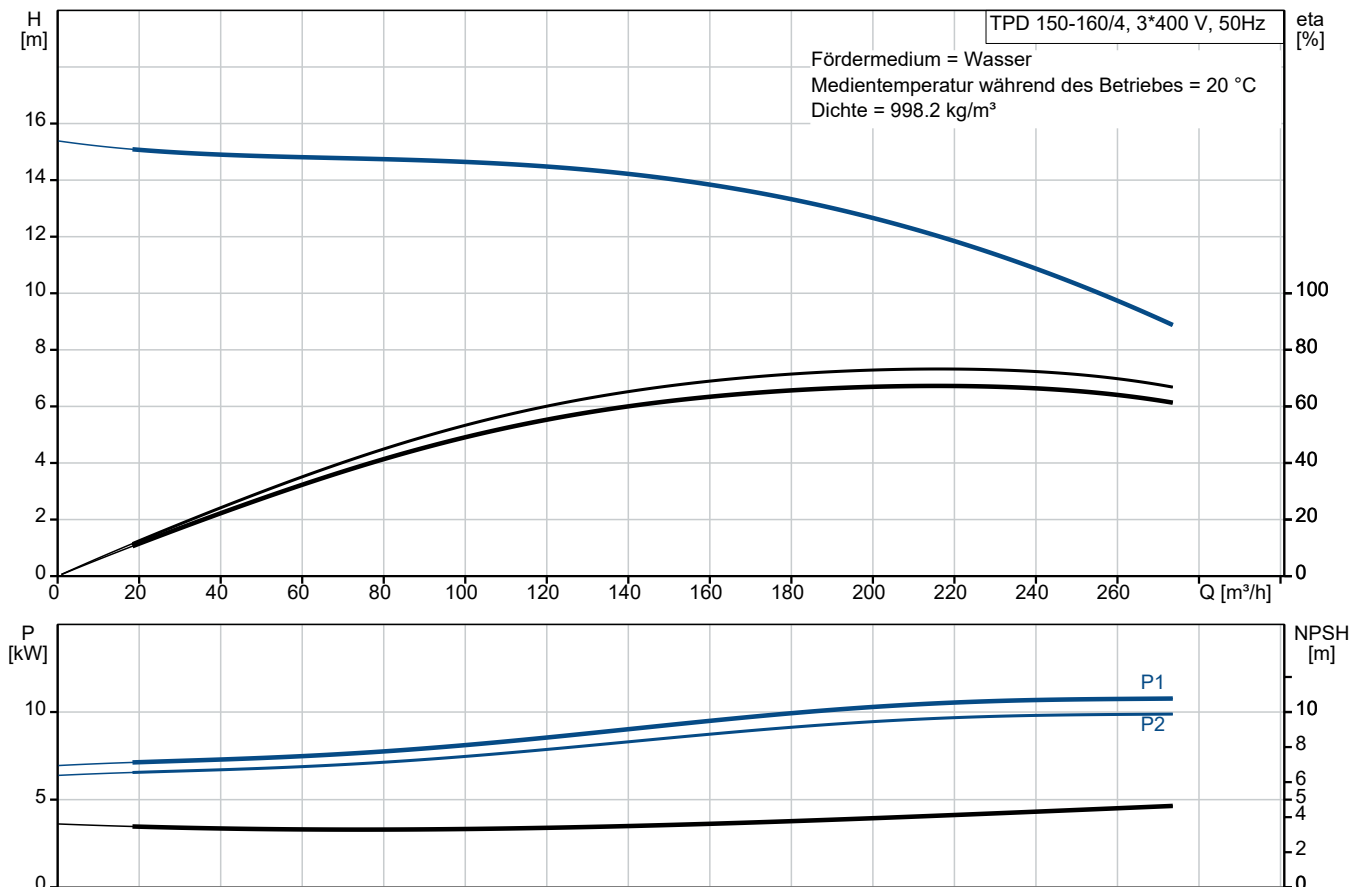


## TPD 150-160/4 A-F-A-BAQE-NW3

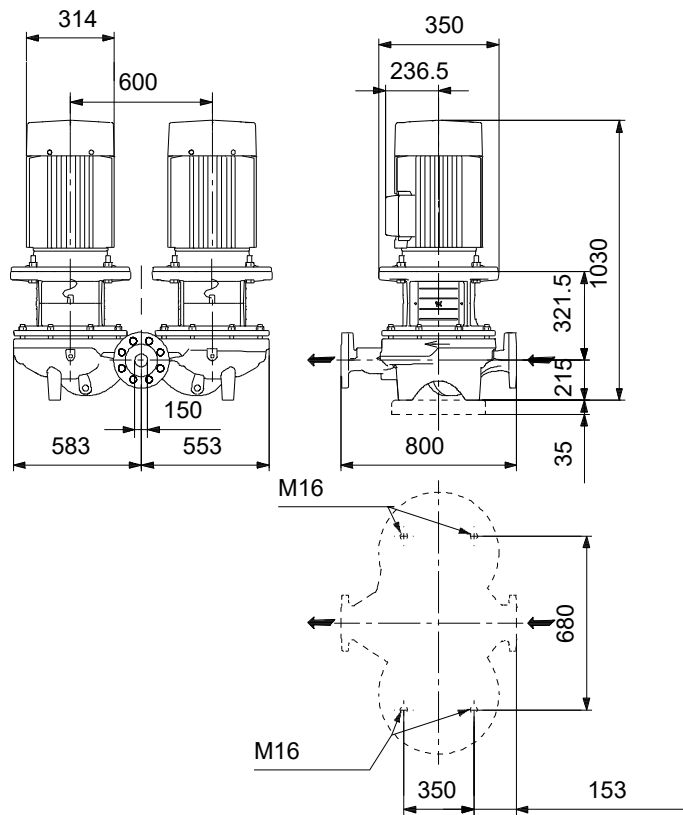
Einstufige Doppel-Inlinepumpen

Hinweis! Abbildung kann vom Produkt abweichen.

Servicebedingungen	Pumpendaten	Motordaten
Fördermedium: Wasser	Max. Druck bei vorgegebener Temperatur: 16 bar / 120 °C	Bemessungsspannung: 380-420D/660-725Y V
Temperatur: 20 °C	Medientemperaturbereich: 0 .. 120 °C	Netzfrequenz: 50 Hz
Relative Dichte: 1.000	Maximale Umgebungstemperatur: 55 °C	Schutzart: IP55
	Code GLRD: BAQE	Wärmeklasse: F
	Produktnummer: auf Anfr.	Motorschutz: PTC
		Bauart des Motors: SIEMENS
		Eta 1/1: 91.4-91.4 %



# Vorgabedaten



## Werkstoffe:

Pumpengehäuse:	Grauguss
Pumpengehäuse:	ASTM class 35
Laufwerkstoff:	Grauguss
Laufwerkstoff gemäß ASTM:	ASTM class 30
Laufwerkstoff:	EN-GJL-200
Code Material:	A

## Ausschreibungstext



Hinweis! Abbildung kann vom Produkt abweichen.

Produktnr.: auf Anfr.

### **Einstufige Trockenläuferpumpe in Inlinebauweise als Doppelpumpe mit IE3 Hocheffizienz-Motor (nach IEC 60034-30)**

#### **Wellenabdichtung:**

- Gummi-Faltenbalgdichtung, Dichtflächen aus synthetischer Kohle/Siliziumkarbid
- Nebendichtungen aus EPDM

#### **Anschlüsse:**

- Rohrleitung: PN 16 gemäß EN 1092-2 und ISO 7005-2.

#### **Motor:**

- Ungeregelter Asynchronmotor, luftgekühlt

#### **Technische Daten:**

- Nennvolumenstrom: 206 m<sup>3</sup>/h
- Nennförderhöhe: 12.4 m
- Maximale Förderhöhe: 160 dm
  - Tatsächlicher Förderstrom der
  - Tatsächliche Förderhöhe der
- Kennlinientoleranz: ISO9906
- Medientemperaturbereich: 0 .. 120 °C

#### **Werkstoffe:**

- Pumpengehäuse: Grauguss EN-GJL-250 ASTM class 35
- Laufrad: Grauguss EN-GJL-200 ASTM class 30

#### **Installation:**

- Max. Umgebungstemperatur: 55 °C
- Max. Betriebsdruck: 16 bar
- Anschluss: DIN
- Nenndruck (bar): PN 16

#### **Elektrische Daten:**

- IE-Wirkungsgradklasse: IE3
- Netzfrequenz: 50 Hz
- Nennspannung: 380-420D/660-725Y V
- Nennstrom: 20.5/12 A



Name des Unternehmens:

Angelegt von:

Telefon:

Datum:

29.12.2023

- Anlaufstrom 680-680 %  
- Leistungsfaktor Cos phi: 0.84  
- Wirkungsgrad: IE3 91,4%  
- Schutzart (IEC 34-5): IP55  
- Isolationsklasse (IEC 85): F  
- Isolierte Motorlager: ja/nein  
ErP-Status: EuP extern/integriert  
- Mindesteffizienzindex: MEI  $\geq$   
MEI  $\geq$   
Fabrikat der Planung: Grundfos  
Typ der Planung: TPD 150-160/4

**Anz. Beschreibung**

1 TPD 150-160/4 A-F-A-BAQE-NW3



Hinweis! Abbildung kann vom Produkt abweichen.

Produktnr.: auf Anfr.

Einstufige Doppelpumpe mit Spiralpumpengehäuse in Inline-Bauweise. Der Saug- und Druckstutzen haben den gleichen Durchmesser. Die Pumpe und der Motor sind direkt miteinander verbunden. Die Doppelpumpe verfügt über zwei parallel angeordnete Pumpenköpfe. Die Pumpen sind nach dem Top-Pull-Out-Prinzip konstruiert, d. h. der Pumpenkopf (Motor, Kopfstück und Laufrad) kann zur Instandhaltung oder Wartung einfach abgenommen werden, während das Pumpengehäuse in der Verrohrung verbleibt.

Jeder Pumpenkopf ist mit einer nicht entlasteten Gummifaltenbalgdichtung ausgerüstet. Die Gleitringdichtung entspricht EN 12756. Rohrleitungsanschluss über DIN-Flansche PN 16 gemäß EN 1092-2 und ISO 7005-2.

Jeder Pumpenkopf ist mit einem lüftergekühlten Asynchronmotor gleicher Baugröße und Leistung ausgerüstet.

Die Graugussbauteile verfügen über eine mit Hilfe einer kathodischen Elektrotauchlackierung aufgetragene Epoxid-Beschichtung. Die Elektrotauchlackierung ist ein Lackierverfahren, bei dem ein um das Produkt ausgebildetes elektrisches Feld das Aufbringen einer dünnen und gleichmäßigen Farbschicht auf der Oberfläche ermöglicht.

## Pumpe



1: Pumpengehäuse

2: Laufrad

3: Flanschswelle

4: Kopfstück/Motorlaterne

5: Spaltringe

Die Doppelpumpe verfügt über zwei parallel angeordnete Pumpenköpfe. Eine im Druckstutzen der beiden Pumpenkammern eingebaute, förderstromgesteuerte Umschaltklappe verhindert den Rückfluss des Mediums durch das Pumpengehäuse.

Das Pumpengehäuse ist mit einem austauschbaren Spaltring aus Messing ausgerüstet, der dafür sorgt, dass möglichst wenig Flüssigkeit von der Druckseite zur Zulaufseite des Laufrads strömt.

Das Laufrad ist mit Hilfe einer Mutter auf der Welle befestigt.

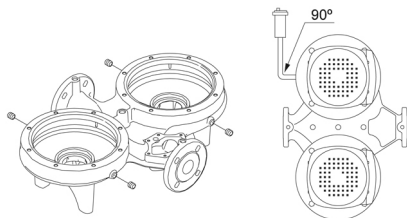
Die Pumpe ist mit einer nicht entlasteten Gummi-Faltenbalgdichtung ausgerüstet. Die Drehmomentübertragung erfolgt über die Feder und die Faltenbälge. Durch die Faltenbälge wird verhindert, dass die Welle verschleißt und die axiale Beweglichkeit durch Ablagerungen auf der Welle beeinträchtigt wird.

Dichtflächen:

- Werkstoff des rotierenden Dichtungsring: Kohlegraphit, metallimprägniert
- Werkstoff des Gegenrings: Siliziumkarbid (SiC)

**Anz. Beschreibung**

- 1 Wegen der guten Schmiereigenschaften von Kohlegraphit kann eine Gleitringdichtung mit dieser Werkstoffpaarung auch eingesetzt werden, wenn schlechte Schmierbedingungen herrschen, wie z.  
B.  
bei der Förderung von heißem Wasser.  
Unter diesen Bedingungen kann jedoch mit einem Verschleiß an der Oberfläche aus Kohlegraphit gerechnet werden, wodurch sich die Lebensdauer der Dichtung verkürzt.  
Diese Werkstoffpaarung wird nicht für Flüssigkeiten empfohlen, die Partikel enthalten, da dies zu einem erhöhten Verschleiß der SiC-Dichtungsfläche führen kann.  
Werkstoff der Nebendichtung: EPDM (Ethylen-Propylen-Dien-Kautschuk)  
EPDM besitzt eine sehr hohe Beständigkeit gegenüber heißem Wasser. EPDM eignet sich nicht für Mineralöle.  
Die Schmierung und Kühlung der Gleitringdichtung erfolgen durch eine Umwälzung der Flüssigkeit über den Entlüftungskanal.  
Das Pumpengehäuse hat vier Rp-Gewindebohrungen (1/8) zur Montage automatischer Schnellentlüfter. Wird die Pumpe in eine horizontal verlegte Rohrleitung mit horizontal verlaufender Pumpenwelle eingebaut, ist ein Entlüfter oben am Pumpengehäuse zu montieren.



Die Flansche haben Gewindebohrungen für die Montage von Manometern.

Die Motorlaterne verbindet das Pumpengehäuse mit dem Motor und ist mit einer manuellen Entlüftungsschraube ausgerüstet, über die das Pumpengehäuse und die Dichtungskammer entlüftet werden können. Zur Abdichtung der Motorlaterne gegenüber dem Pumpengehäuse wird ein O-Ring verwendet.

In der Mitte der Motorlaterne ist der Kupplungsschutz angeordnet, der als Berührungsschutz für die Kupplung und die Welle dient. Die Pumpenwelle wird mit einer Passfeder und Gewindestiften direkt mit der Motorwelle verbunden.

Die Pumpe ist auf einer Grundplatte montiert.

**Motor**

Vollständig gekapselter, lüftergekühlter Motor mit Hauptabmessungen nach geltender IEC- und DIN-Norm. Elektrischer Toleranzbereich nach EN 60034.

Der Motor hat einen Flansch mit Durchgangsbohrungen (FF) für die Montage auf der Pumpe.

Die Motorbauform entspricht der IEC 60034-7: IM B 5, IM V 1 (Code I) / IM 3001, IM 3011 (Code II).

Der Motorwirkungsgrad entspricht der Energieeffizienzklasse IE3 gemäß IEC 60034-30-1.

Der Motor verfügt über Thermistoren (Kaltleiter) in den Wicklungen gemäß DIN 44081/DIN 44082. Der Motorschutz spricht bei einem langsamen und schnellen Temperaturanstieg an (z. B. ständige Überlastung und Blockieren).

Die Thermoschalter sind so an einen externen Steuerkreis anzuschließen, dass das Zurücksetzen ohne Probleme möglich ist. Die Motoren sind in Übereinstimmung mit den geltenden Vorschriften an einen Motorschutzschalter anzuschließen.

Der Motor kann zur Anpassung der Förderleistung an den Betriebspunkt an einen Frequenzumrichter angeschlossen werden. Grundfos CUE-Frequenzumrichter sind als Zubehör lieferbar. Weitere Informationen finden Sie im Grundfos Product Center.

**Weitere Produktinformationen**

Die Graugussbauteile verfügen über eine mit Hilfe einer kathodischen Elektrottauchlackierung aufgetragene Epoxid-Beschichtung. Die Elektrottauchlackierung ist ein Lackierverfahren, bei dem ein um das Produkt ausgebildetes elektrisches Feld das Aufbringen einer dünnen und gleichmäßigen Farbschicht auf der Oberfläche ermöglicht.

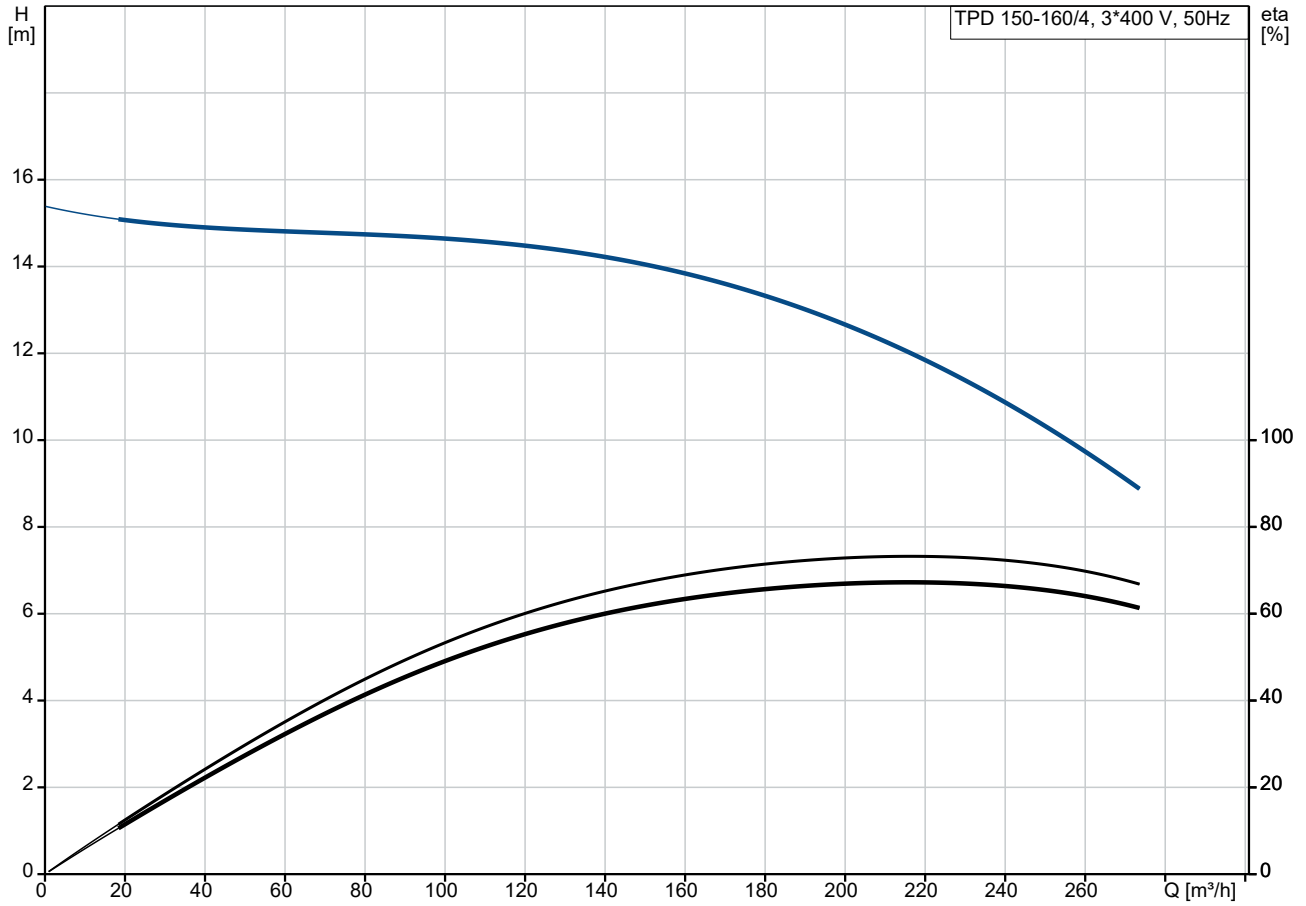
**Technische Daten**

Art der Steuerung:

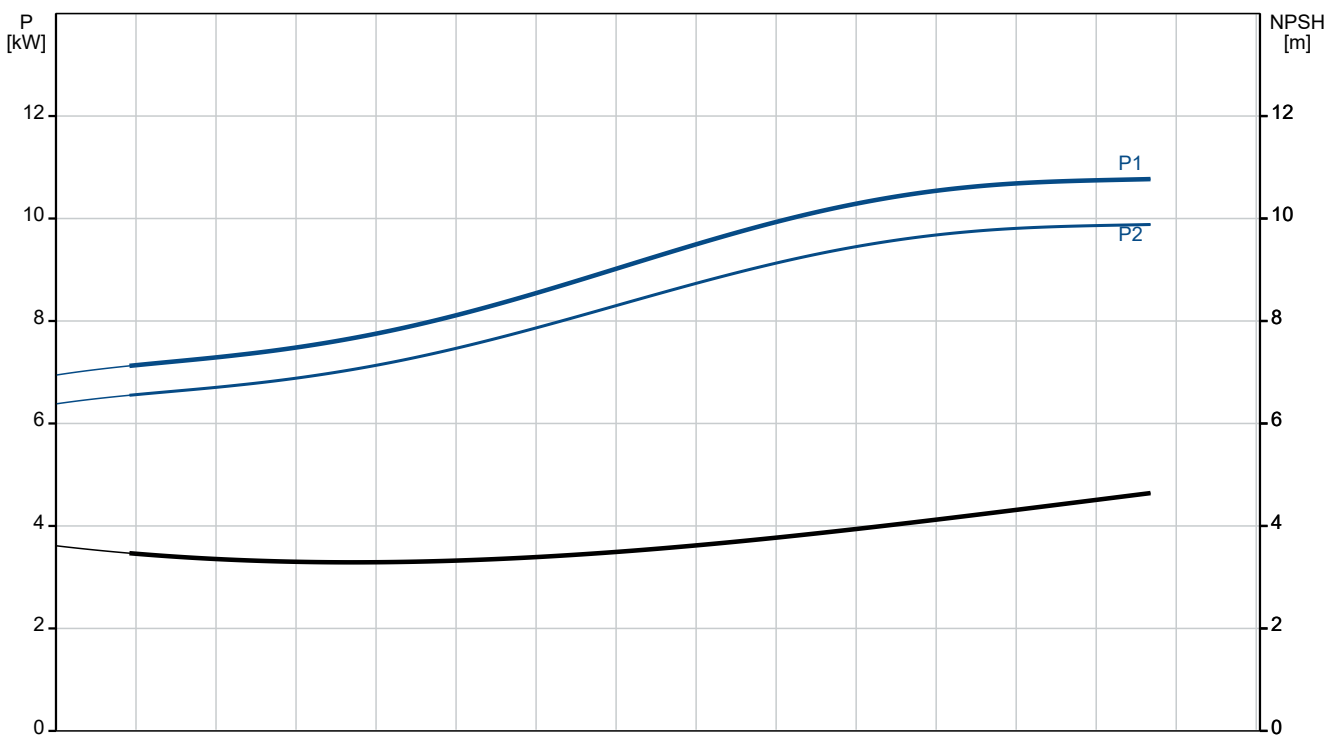
Frequency converter: ohne

Anz.	Beschreibung
1	<p>Fördermedium:                      Fördermedium: Wasser                      Medientemperaturbereich: 0 .. 120 °C                      Medientemperatur während des Betriebs: 20 °C                      Dichte: 998.2 kg/m<sup>3</sup></p> <p>Technische Daten:                      Pumpendrehzahl, auf der die Pumpendaten beruhen: 1460 1/min                      Nennförderstrom: 206 m<sup>3</sup>/h                      Nennförderhöhe: 12.4 m                      Tatsächlicher Laufraddurchmesser: 220 mm                      GLRD Code: BAQE                      ISO Abnahmekl.: ISO9906:2012 3B</p> <p>Werkstoffe:                      Pumpengehäuse: Grauguss                      Pumpenmantel: EN-GJL-250                      Pumpengehäuse: ASTM class 35                      Laufradwerkstoff: Grauguss                      Laufrad: EN-GJL-200                      Laufradwerkstoff gemäß ASTM: ASTM class 30</p> <p>Installation:                      Umgebungstemperatur: -20 .. 55 °C                      Max. Betriebsdruck: 16 bar                      Max. Druck bei vorgegebener Temperatur: 16 bar / 120 °C                      Anschlusstyp: DIN                      Anschlussgröße: DN 150                      Nenndruckstufe: PN 16                      Port-to-port length: 800 mm                      Grösse Motorflansch: FF300</p> <p>Elektrische Daten:                      Bauart des Motors: SIEMENS                      Motorbemessungsleistung P2: 11 kW                      Netzfrequenz: 50 Hz                      Bemessungsspannung: 3 x 380-420D/660-725Y V                      Bemessungsstrom: 20.5/12 A                      Anlaufstrom: 680-680 %                      Leistungsfaktor Cos phi: 0.84                      Nenn-Drehzahl: 1475 1/min                      Wirkungsgrad: IE3 91,4%                      IE-Wirkungsgradklasse: IE3                      Motorwirkungsgrad bei Vollast: 91.4-91.4 %                      Motorwirkungsgrad bei 3/4-Last: 91.9-91.9 %                      Motorwirkungsgrad bei halber Last: 91.4-91.4 %                      Motorpole: 4                      Schutzart (gemäß IEC 34-5): IP55                      Wärmeklasse (IEC 85): F                      Motor - Produktnummer: 99032129</p> <p>Sonstiges:                      Mindesteffizienzindex MEI ≥: 0.65                      Nettogewicht: 614 kg                      Bruttogewicht: 677 kg                      Versandvol.: 1.87 m<sup>3</sup>                      Herkunftsland: HU                      Zolltarif Nr.: 84137065</p>

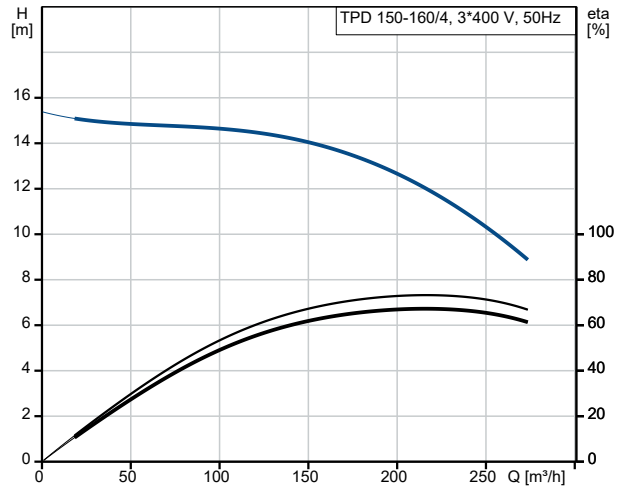
## auf Anfr. TPD 150-160/4 A-F-A-BAQE-NW3 50 Hz



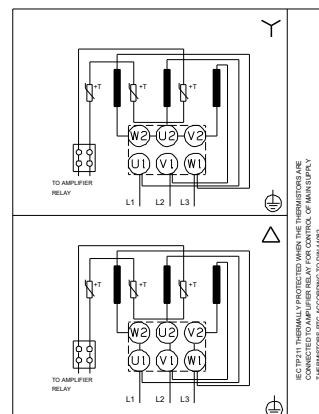
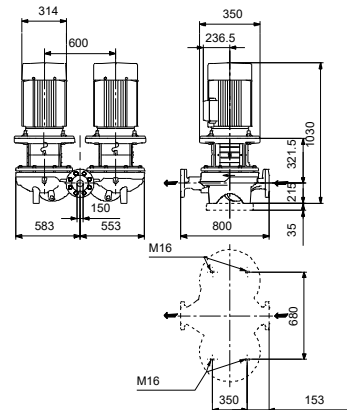
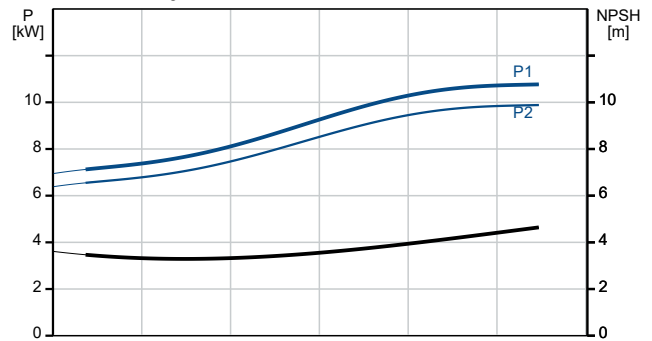
Fördermedium = Wasser  
 Medientemperatur während des Betriebes = 20 °C  
 Dichte = 998.2 kg/m³



Beschreibung	Daten
<b>Allgemeine Informationen:</b>	
Produktbezeichnung:	TPD 150-160/4 A-F-A-BAQE-NW3
Produktnummer:	auf Anfr.
EAN-Nummer:	auf Anfr.
<b>Technische Daten:</b>	
Pumpendrehzahl, auf der die Pumpendaten beruhen:	1460 1/min
Nennförderstrom:	206 m <sup>3</sup> /h
Nennförderhöhe:	12.4 m
Maximale Förderhöhe:	160 dm
Tatsächlicher Laufraddurchmesser:	220 mm
GLRD Code:	BAQE
ISO Abnahmechl.:	ISO9906:2012 3B
Code Ausführung:	A
<b>Werkstoffe:</b>	
Pumpengehäuse:	Grauguss
Pumpenmantel:	EN-GJL-250
Pumpengehäuse:	ASTM class 35
Laufradwerkstoff:	Grauguss
Laufrad:	EN-GJL-200
Laufradwerkstoff gemäß ASTM:	ASTM class 30
Code Material:	A
<b>Installation:</b>	
Umgebungstemperatur:	-20 .. 55 °C
Max. Betriebsdruck:	16 bar
Max. Druck bei vorgegebener Temperatur:	16 bar / 120 °C
Anschlussstyp:	DIN
Anschlussgröße:	DN 150
Nenndruckstufe:	PN 16
Port-to-port length:	800 mm
Grösse Motorflansch:	FF300
Code Anschl. Art:	F
<b>Fördermedium:</b>	
Fördermedium:	Wasser
Medientemperaturbereich:	0 .. 120 °C
Medientemperatur während des Betriebs:	20 °C
Dichte:	998.2 kg/m <sup>3</sup>
<b>Elektrische Daten:</b>	
Bauart des Motors:	SIEMENS
Motorbemessungsleistung P2:	11 kW
Netzfrequenz:	50 Hz
Bemessungsspannung:	3 x 380-420D/660-725Y V
Bemessungsstrom:	20.5/12 A
Anlaufstrom:	680-680 %
Leistungsfaktor Cos phi:	0.84
Nenn-Drehzahl:	1475 1/min
Wirkungsgrad:	IE3 91,4%
IE-Wirkungsgradklasse:	IE3
Motorwirkungsgrad bei Vollast:	91.4-91.4 %
Motorwirkungsgrad bei 3/4-Last:	91.9-91.9 %
Motorwirkungsgrad bei halber Last:	91.4-91.4 %
Motorpole:	4
Schutzart (gemäß IEC 34-5):	IP55
Wärmeklasse (IEC 85):	F
eingebauter Motorschutz:	PTC
Motor - Produktnummer:	99032129



Fördermedium = Wasser  
 Medientemperatur während des Betriebes = 20 °C  
 Dichte = 998.2 kg/m<sup>3</sup>





Name des Unternehmens:

Angelegt von:

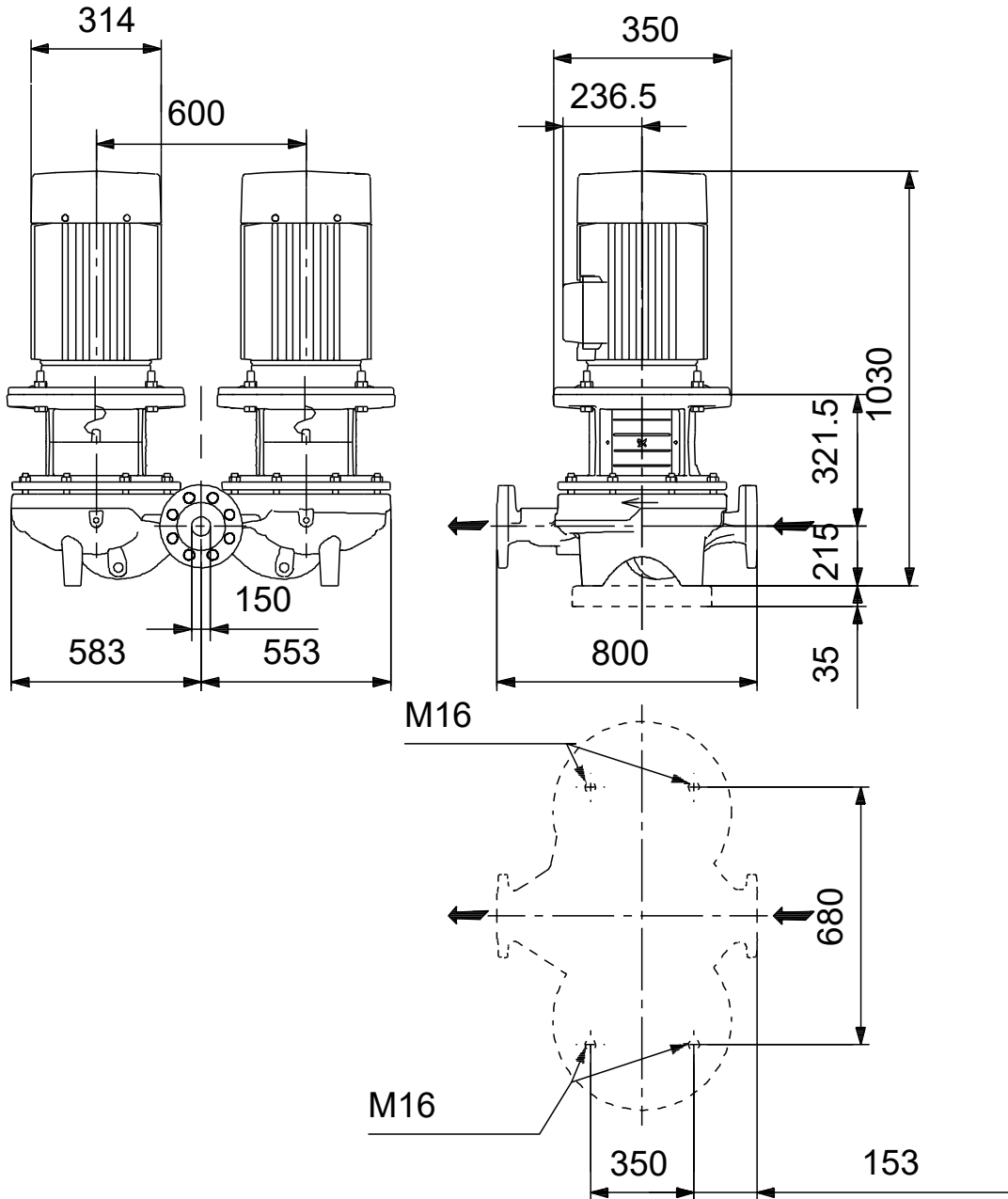
Telefon:

Datum:

29.12.2023

Beschreibung	Daten
<b>Art der Steuerung:</b>	
Frequenzumrichter:	ohne
<b>Sonstiges:</b>	
Mindesteffizienzindex MEI ≥:	0.65
Nettogewicht:	614 kg
Bruttogewicht:	677 kg
Versandvol.:	1.87 m³
Herkunftsland:	HU
Zolltarif Nr.:	84137065

## auf Anfr. TPD 150-160/4 A-F-A-BAQE-NW3 50 Hz



Achtung! Soweit nicht anders angegeben, handelt es sich um Millimeterangaben (mm). Die vereinfachte Maßzeichnung zeigt nicht alle

## auf Anfr. TPD 150-160/4 A-F-A-BAQE-NW3 50 Hz



IEC TP211 THERMALLY PROTECTED WHEN THE THERMISTORS ARE  
CONNECTED TO AMPLIFIER RELAY FOR CONTROL OF MAIN SUPPLY  
THERMISTORS PTC ACCORDING TO DIN 44082

Hinweis: Alle Einheiten in [mm] soweit nicht anders bezeichnet.

