

**Anz. Beschreibung**

1 TP 150-60/6 A-F-A-GQQE



Hinweis! Abbildung kann vom Produkt abweichen.

Produktnr.: auf Anfr.

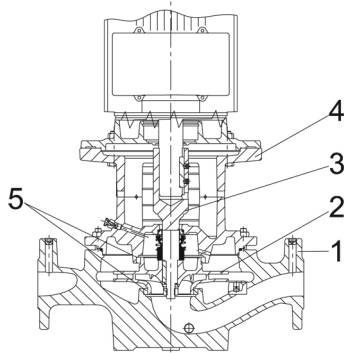
Einstufige Spiralpumpe mit gegenüberliegenden Saug- und Druckstutzen in Inlinebauweise. Der Saug- und Druckstutzen haben den gleichen Durchmesser. Die Pumpen sind nach dem Top-Pull-Out-Prinzip konstruiert, d. h. der Pumpenkopf (Motor, Kopfstück und Laufrad) kann zur Instandhaltung oder Wartung einfach abgenommen werden, während das Pumpengehäuse in der Verrohrung verbleibt.

Die Pumpe ist mit einer nicht entlasteten Gummi-Faltenbalgdichtung ausgerüstet. Die Gleitringdichtung entspricht EN 12756. Rohrleitungsanschluss über DIN-Flansche PN 16 gemäß EN 1092-2 und ISO 7005-2.

Die Pumpe ist mit einem lüftergekühlten Asynchronmotor ausgerüstet.

Die Graugussbauteile verfügen über eine mit Hilfe einer kathodischen Elektrotauchlackierung aufgetragenen Epoxid-Beschichtung. Die Elektrotauchlackierung ist ein Lackierverfahren, bei dem ein um das Produkt ausgebildetes elektrisches Feld das Aufbringen einer dünnen und gleichmäßigen Farbschicht auf der Oberfläche ermöglicht.

**Pumpe**



- 1: Pumpengehäuse
- 2: Laufrad
- 3: Flanschswelle
- 4: Kopfstück/Motorlaterne
- 5: Spaltringe

Das Pumpengehäuse ist mit einem austauschbaren Spaltring aus Messing ausgerüstet, der dafür sorgt, dass möglichst wenig Flüssigkeit von der Druckseite zur Zulaufseite des Laufrads strömt.

Das Laufrad ist mit Hilfe einer Mutter auf der Welle befestigt.

Bei der Gleitringdichtung handelt es sich um eine nicht entlastete Gummi-Faltenbalgdichtung mit reduzierter Dichtfläche.

Durch die Faltenbälge wird verhindert, dass die Welle verschleißt und die axiale Beweglichkeit durch Ablagerungen auf der Welle beeinträchtigt wird.

Durch die schmalen Dichtflächen eignet sich die Dichtung besonders zur Förderung von hochviskosen Medien und Frostschutzmitteln.

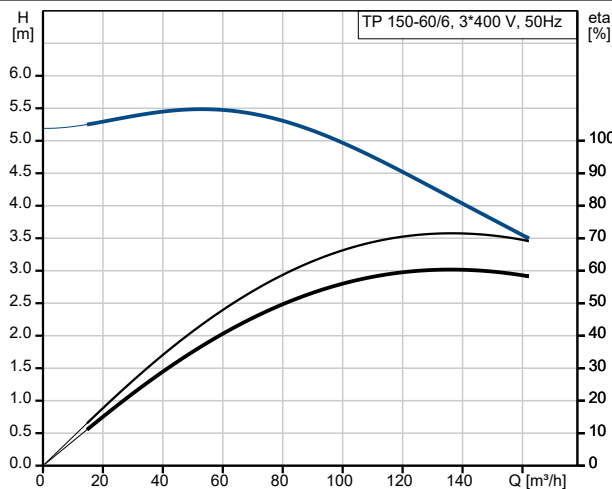
Dichtflächen:

- Werkstoff des rotierenden Dichtungsringes: Siliziumkarbid (SiC)
- Werkstoff des Gegenrings: Siliziumkarbid (SiC)

Anz.	Beschreibung
1	<p>Diese Werkstoffpaarung wird verwendet, wenn eine höhere Korrosionsbeständigkeit gefordert ist. Aufgrund des hohen Härtegrades weist diese Werkstoffpaarung auch eine hohe Beständigkeit gegenüber abrasiven Partikeln auf.</p> <p>Werkstoff der Nebendichtung: EPDM (Ethylen-Propylen-Dien-Kautschuk) EPDM besitzt eine sehr hohe Beständigkeit gegenüber heißem Wasser. EPDM eignet sich nicht für Mineralöle. Die Schmierung und Kühlung der Gleitringdichtung erfolgen durch eine Umwälzung der Flüssigkeit über den Entlüftungskanal. Die Flansche haben Gewindebohrungen für die Montage von Manometern. Die Motorlaterne verbindet das Pumpengehäuse mit dem Motor und ist mit einer manuellen Entlüftungsschraube ausgerüstet, über die das Pumpengehäuse und die Dichtungskammer entlüftet werden können. Zur Abdichtung der Motorlaterne gegenüber dem Pumpengehäuse wird ein O-Ring verwendet. In der Mitte der Motorlaterne ist der Kupplungsschutz angeordnet, der als Berührungsschutz für die Kupplung und die Welle dient. Die Pumpenwelle wird mit einer Passfeder und Gewindestiften direkt mit der Motorwelle verbunden.</p> <p><b>Motor</b> Vollständig gekapselter, lüftergekühlter Motor mit Hauptabmessungen nach geltender IEC- und DIN-Norm. Elektrischer Toleranzbereich nach EN 60034. Der Motor hat einen Flansch mit Durchgangsbohrungen (FF) für die Montage auf der Pumpe. Die Motorbauform entspricht der IEC 60034-7: IM B 5, IM V 1 (Code I) / IM 3001, IM 3011 (Code II). Der Motorwirkungsgrad entspricht der Energieeffizienzklasse IE3 gemäß IEC 60034-30-1. Da der Motor über keinen integrierten Motorschutz verfügt, ist er an einen Motorschutzschalter anzuschließen, der manuell zurückgesetzt werden kann. Der Motorschutzschalter ist auf den Motorbemessungsstrom (I1/1) einzustellen.</p> <p>Der Motor kann zur Anpassung der Förderleistung an den Betriebspunkt an einen Frequenzumrichter angeschlossen werden. Grundfos CUE-Frequenzumrichter sind als Zubehör lieferbar. Weitere Informationen finden Sie im Grundfos Product Center.</p> <p><b>Weitere Produktinformationen</b> Die Graugussbauteile verfügen über eine mit Hilfe einer kathodischen Elektrottauchlackierung aufgetragene Epoxid-Beschichtung. Die Elektrottauchlackierung ist ein Lackierverfahren, bei dem ein um das Produkt ausgebildetes elektrisches Feld das Aufbringen einer dünnen und gleichmäßigen Farbschicht auf der Oberfläche ermöglicht.</p> <p><b>Technische Daten</b></p> <p>Fördermedium: Medientemperaturbereich: -25 .. 60 °C</p> <p>Technische Daten: Pumpendrehzahl, auf der die Pumpendaten beruhen: 970 1/min Nennförderstrom: 136.3 m³/h Nennförderhöhe: 4.09 m Istdurchmesser des Laufrads: 200 mm GLRD Code: GQQE ISO Abnahmekl.: ISO9906:2012 3B</p> <p>Werkstoffe: Pumpengehäuse: Grauguss Pumpenmantel: EN-JL1040 Pumpengehäuse: A48-40 B Laufradwerkstoff: Grauguss Laufrad: EN-JL1030 Laufradwerkstoff gemäß ASTM: A48-30 B</p> <p>Installation: Umgebungstemperatur: -20 .. 55 °C Max. Betriebsdruck: 16 bar</p>

Anz.	Beschreibung																																																								
1	<table> <tr> <td>Anschlusstyp:</td> <td>DIN</td> </tr> <tr> <td>Anschlussgröße:</td> <td>DN 150</td> </tr> <tr> <td>Nenndruckstufe:</td> <td>PN 16</td> </tr> <tr> <td>Port-to-port length:</td> <td>800 mm</td> </tr> <tr> <td colspan="2">Elektrische Daten:</td> </tr> <tr> <td>Bauart des Motors:</td> <td>SIEMENS</td> </tr> <tr> <td>Motorbemessungsleistung P2:</td> <td>2.2 kW</td> </tr> <tr> <td>Netzfrequenz:</td> <td>50 Hz</td> </tr> <tr> <td>Bemessungsspannung:</td> <td>3 x 380-420D/660-725Y V</td> </tr> <tr> <td>Bemessungsstrom:</td> <td>5/2.9 A</td> </tr> <tr> <td>Anlaufstrom:</td> <td>560-560 %</td> </tr> <tr> <td>Leistungsfaktor Cos phi:</td> <td>0.75</td> </tr> <tr> <td>Nenn-Drehzahl:</td> <td>970 1/min</td> </tr> <tr> <td>Wirkungsgrad:</td> <td>IE3 84,3%</td> </tr> <tr> <td>IE-Wirkungsgradklasse:</td> <td>IE3</td> </tr> <tr> <td>Motorwirkungsgrad bei Vollast:</td> <td>84.3-84.3 %</td> </tr> <tr> <td>Motorwirkungsgrad bei 3/4-Last:</td> <td>85-85 %</td> </tr> <tr> <td>Motorwirkungsgrad bei halber Last:</td> <td>83.9-83.9 %</td> </tr> <tr> <td>Motorpole:</td> <td>6</td> </tr> <tr> <td>Schutzart (gemäß IEC 34-5):</td> <td>IP55</td> </tr> <tr> <td>Wärmeklasse (IEC 85):</td> <td>F</td> </tr> <tr> <td>Motor - Produktnummer:</td> <td>83W12208</td> </tr> <tr> <td colspan="2">Sonstiges:</td> </tr> <tr> <td>Mindesteffizienzindex MEI ≥:</td> <td>0.62</td> </tr> <tr> <td>Nettogewicht:</td> <td>227 kg</td> </tr> <tr> <td>Bruttogewicht:</td> <td>260 kg</td> </tr> <tr> <td>Versandvol.:</td> <td>1.12 m<sup>3</sup></td> </tr> <tr> <td>Dänische VVS Nr.:</td> <td>382767091</td> </tr> </table>	Anschlusstyp:	DIN	Anschlussgröße:	DN 150	Nenndruckstufe:	PN 16	Port-to-port length:	800 mm	Elektrische Daten:		Bauart des Motors:	SIEMENS	Motorbemessungsleistung P2:	2.2 kW	Netzfrequenz:	50 Hz	Bemessungsspannung:	3 x 380-420D/660-725Y V	Bemessungsstrom:	5/2.9 A	Anlaufstrom:	560-560 %	Leistungsfaktor Cos phi:	0.75	Nenn-Drehzahl:	970 1/min	Wirkungsgrad:	IE3 84,3%	IE-Wirkungsgradklasse:	IE3	Motorwirkungsgrad bei Vollast:	84.3-84.3 %	Motorwirkungsgrad bei 3/4-Last:	85-85 %	Motorwirkungsgrad bei halber Last:	83.9-83.9 %	Motorpole:	6	Schutzart (gemäß IEC 34-5):	IP55	Wärmeklasse (IEC 85):	F	Motor - Produktnummer:	83W12208	Sonstiges:		Mindesteffizienzindex MEI ≥:	0.62	Nettogewicht:	227 kg	Bruttogewicht:	260 kg	Versandvol.:	1.12 m <sup>3</sup>	Dänische VVS Nr.:	382767091
Anschlusstyp:	DIN																																																								
Anschlussgröße:	DN 150																																																								
Nenndruckstufe:	PN 16																																																								
Port-to-port length:	800 mm																																																								
Elektrische Daten:																																																									
Bauart des Motors:	SIEMENS																																																								
Motorbemessungsleistung P2:	2.2 kW																																																								
Netzfrequenz:	50 Hz																																																								
Bemessungsspannung:	3 x 380-420D/660-725Y V																																																								
Bemessungsstrom:	5/2.9 A																																																								
Anlaufstrom:	560-560 %																																																								
Leistungsfaktor Cos phi:	0.75																																																								
Nenn-Drehzahl:	970 1/min																																																								
Wirkungsgrad:	IE3 84,3%																																																								
IE-Wirkungsgradklasse:	IE3																																																								
Motorwirkungsgrad bei Vollast:	84.3-84.3 %																																																								
Motorwirkungsgrad bei 3/4-Last:	85-85 %																																																								
Motorwirkungsgrad bei halber Last:	83.9-83.9 %																																																								
Motorpole:	6																																																								
Schutzart (gemäß IEC 34-5):	IP55																																																								
Wärmeklasse (IEC 85):	F																																																								
Motor - Produktnummer:	83W12208																																																								
Sonstiges:																																																									
Mindesteffizienzindex MEI ≥:	0.62																																																								
Nettogewicht:	227 kg																																																								
Bruttogewicht:	260 kg																																																								
Versandvol.:	1.12 m <sup>3</sup>																																																								
Dänische VVS Nr.:	382767091																																																								

Beschreibung	Daten
<b>Allgemeine Informationen:</b>	
Produktbezeichnung:	TP 150-60/6 A-F-A-GQQE
Produktnummer:	auf Anfr.
EAN-Nummer:	auf Anfr.
<b>Technische Daten:</b>	
Pumpendrehzahl, auf der die Pumpendaten beruhen:	970 1/min
Nennförderstrom:	136.3 m <sup>3</sup> /h
Nennförderhöhe:	4.09 m
Maximale Förderhöhe:	60 dm
Istdurchmesser des Laufrads:	200 mm
GLRD Code:	GQQE
ISO Abnahmekl.:	ISO9906:2012 3B
Code Ausführung:	A
<b>Werkstoffe:</b>	
Pumpengehäuse:	Grauguss
Pumpenmantel:	EN-JL1040
Pumpengehäuse:	A48-40 B
Laufradwerkstoff:	Grauguss
Laufrad:	EN-JL1030
Laufradwerkstoff gemäß ASTM:	A48-30 B
Code Material:	A
<b>Installation:</b>	
Umgebungstemperatur:	-20 .. 55 °C
Max. Betriebsdruck:	16 bar
Anschlusstyp:	DIN
Anschlussgröße:	DN 150
Nenndruckstufe:	PN 16
Port-to-port length:	800 mm
Code Anschl. Art:	F
<b>Fördermedium:</b>	
Medientemperaturbereich:	-25 .. 60 °C
<b>Elektrische Daten:</b>	
Bauart des Motors:	SIEMENS
Motorbemessungsleistung P2:	2.2 kW
Netzfrequenz:	50 Hz
Bemessungsspannung:	3 x 380-420D/660-725Y V
Bemessungsstrom:	5/2.9 A
Anlaufstrom:	560-560 %
Leistungsfaktor Cos phi:	0.75
Nenn-Drehzahl:	970 1/min
Wirkungsgrad:	IE3 84,3%
IE-Wirkungsgradklasse:	IE3
Motorwirkungsgrad bei Vollast:	84.3-84.3 %
Motorwirkungsgrad bei 3/4-Last:	85-85 %
Motorwirkungsgrad bei halber Last:	83.9-83.9 %
Motorpole:	6
Schutzart (gemäß IEC 34-5):	IP55
Wärmeklasse (IEC 85):	F
eingebauter Motorschutz:	keine
Motor - Produktnummer:	83W12208
<b>Sonstiges:</b>	
Mindesteffizienzindex MEI ≥:	0.62
Nettogewicht:	227 kg
Bruttogewicht:	260 kg
Versandvol.:	1.12 m <sup>3</sup>
Dänische VVS Nr.:	382767091



Fördermedium = Wasser  
Medientemperatur während des Betriebes = 20 °C  
Dichte = 998.2 kg/m<sup>3</sup>

