

**Anz. Beschreibung**

1 TP 150-90/6 A-F-A-GQQE



Hinweis! Abbildung kann vom Produkt abweichen.

Produktnr.: auf Anfr.

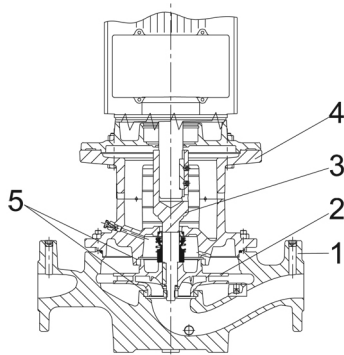
Einstufige Spiralpumpe mit gegenüberliegenden Saug- und Druckstutzen in Inlinebauweise. Der Saug- und Druckstutzen haben den gleichen Durchmesser. Die Pumpen sind nach dem Top-Pull-Out-Prinzip konstruiert, d. h. der Pumpenkopf (Motor, Kopfstück und Laufrad) kann zur Instandhaltung oder Wartung einfach abgenommen werden, während das Pumpengehäuse in der Verrohrung verbleibt.

Die Pumpe ist mit einer nicht entlasteten Gummi-Faltenbalgdichtung ausgerüstet. Die Gleitringdichtung entspricht EN 12756. Rohrleitungsanschluss über DIN-Flansche PN 16 gemäß EN 1092-2 und ISO 7005-2.

Die Pumpe ist mit einem lüftergekühlten Asynchronmotor ausgerüstet.

Die Graugussbauteile verfügen über eine mit Hilfe einer kathodischen Elektrotauchlackierung aufgetragenen Epoxid-Beschichtung. Die Elektrotauchlackierung ist ein Lackierverfahren, bei dem ein um das Produkt ausgebildetes elektrisches Feld das Aufbringen einer dünnen und gleichmäßigen Farbschicht auf der Oberfläche ermöglicht.

## Pumpe



1: Pumpengehäuse

2: Laufrad

3: Flanschswelle

4: Kopfstück/Motorlaterne

5: Spaltringe

Das Pumpengehäuse ist mit einem austauschbaren Spaltring aus Messing ausgerüstet, der dafür sorgt, dass möglichst wenig Flüssigkeit von der Druckseite zur Zulaufseite des Laufrads strömt.

Das Laufrad ist mit Hilfe einer Mutter auf der Welle befestigt.

Bei der Gleitringdichtung handelt es sich um eine nicht entlastete Gummi-Faltenbalgdichtung mit reduzierter Dichtfläche.

Durch die Faltenbälge wird verhindert, dass die Welle verschleißt und die axiale Beweglichkeit durch Ablagerungen auf der Welle beeinträchtigt wird.

Durch die schmalen Dichtflächen eignet sich die Dichtung besonders zur Förderung von hochviskosen Medien und Frostschutzmitteln.

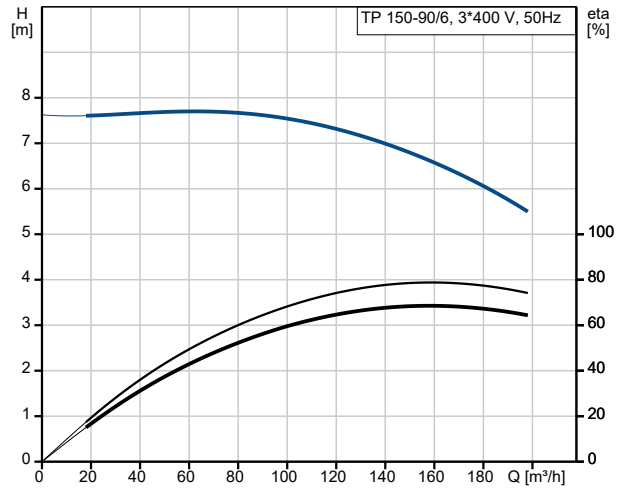
Dichtflächen:

- Werkstoff des rotierenden Dichtungsringes: Siliziumkarbid (SiC)
- Werkstoff des Gegenrings: Siliziumkarbid (SiC)

| Anz. | Beschreibung  |
|------|---|
| 1    | <p>Diese Werkstoffpaarung wird verwendet, wenn eine höhere Korrosionsbeständigkeit gefordert ist. Aufgrund des hohen Härtegrades weist diese Werkstoffpaarung auch eine hohe Beständigkeit gegenüber abrasiven Partikeln auf.</p> <p>Werkstoff der Nebendichtung: EPDM (Ethylen-Propylen-Dien-Kautschuk)<br/>EPDM besitzt eine sehr hohe Beständigkeit gegenüber heißem Wasser. EPDM eignet sich nicht für Mineralöle.<br/>Die Schmierung und Kühlung der Gleitringdichtung erfolgen durch eine Umwälzung der Flüssigkeit über den Entlüftungskanal.<br/>Die Flansche haben Gewindebohrungen für die Montage von Manometern.<br/>Die Motorlaterne verbindet das Pumpengehäuse mit dem Motor und ist mit einer manuellen Entlüftungsschraube ausgerüstet, über die das Pumpengehäuse und die Dichtungskammer entlüftet werden können. Zur Abdichtung der Motorlaterne gegenüber dem Pumpengehäuse wird ein O-Ring verwendet.<br/>In der Mitte der Motorlaterne ist der Kupplungsschutz angeordnet, der als Berührungsschutz für die Kupplung und die Welle dient. Die Pumpenwelle wird mit einer Passfeder und Gewindestiften direkt mit der Motorwelle verbunden.</p> <p><b>Motor</b></p> <p>Vollständig gekapselter, lüftergekühlter Motor mit Hauptabmessungen nach geltender IEC- und DIN-Norm. Elektrischer Toleranzbereich nach EN 60034.<br/>Der Motor hat einen Flansch mit Durchgangsbohrungen (FF) für die Montage auf der Pumpe.<br/>Die Motorbauform entspricht der IEC 60034-7: IM B 5, IM V 1 (Code I) / IM 3001, IM 3011 (Code II).<br/>Der Motorwirkungsgrad entspricht der Energieeffizienzklasse IE3 gemäß IEC 60034-30-1.<br/>Der Motor verfügt über Thermistoren (Kaltleiter) in den Wicklungen gemäß DIN 44081/DIN 44082. Der Motorschutz spricht bei einem langsamen und schnellen Temperaturanstieg an (z. B. ständige Überlastung und Blockieren).</p> <p>Die Thermoschalter sind so an einen externen Steuerkreis anzuschließen, dass das Zurücksetzen ohne Probleme möglich ist. Die Motoren sind in Übereinstimmung mit den geltenden Vorschriften an einen Motorschutzschalter anzuschließen.<br/>Der Motor kann zur Anpassung der Förderleistung an den Betriebspunkt an einen Frequenzumrichter angeschlossen werden. Grundfos CUE-Frequenzumrichter sind als Zubehör lieferbar. Weitere Informationen finden Sie im Grundfos Product Center.</p> <p><b>Weitere Produktinformationen</b></p> <p>Die Graugussbauteile verfügen über eine mit Hilfe einer kathodischen Elektrotauchlackierung aufgetragene Epoxid-Beschichtung. Die Elektrotauchlackierung ist ein Lackierverfahren, bei dem ein um das Produkt ausgebildetes elektrisches Feld das Aufbringen einer dünnen und gleichmäßigen Farbschicht auf der Oberfläche ermöglicht.</p> <p><b>Technische Daten</b></p> <p>Fördermedium:<br/>Medientemperaturbereich: -25 .. 60 °C</p> <p>Technische Daten:<br/>Pumpendrehzahl, auf der die Pumpendaten beruhen: 970 1/min<br/>Nennförderstrom: 160.4 m<sup>3</sup>/h<br/>Nennförderhöhe: 6.6 m<br/>Istdurchmesser des Laufrads: 235 mm<br/>GLRD Code: GQQE<br/>ISO Abnahmekl.: ISO9906:2012 3B</p> <p>Werkstoffe:<br/>Pumpengehäuse: Grauguss<br/>Pumpenmantel: EN-JL1040<br/>Pumpengehäuse: A48-40 B<br/>Laufradwerkstoff: Grauguss<br/>Laufrad: EN-JL1030<br/>Laufradwerkstoff gemäß ASTM: A48-30 B</p> |

| Anz. | Beschreibung   |
|------|--|
| 1    | <p>Installation:</p> <p>Umgebungstemperatur: -20 .. 55 °C</p> <p>Max. Betriebsdruck: 16 bar</p> <p>Anschlusstyp: DIN</p> <p>Anschlussgröße: DN 150</p> <p>Nenndruckstufe: PN 16</p> <p>Port-to-port length: 800 mm</p> <p>Elektrische Daten:</p> <p>Bauart des Motors: SIEMENS</p> <p>Motorbemessungsleistung P2: 4 kW</p> <p>Netzfrequenz: 50 Hz</p> <p>Bemessungsspannung: 3 x 380-420D/660-725Y V</p> <p>Bemessungsstrom: 9.1/5.3 A</p> <p>Anlaufstrom: 620-620 %</p> <p>Leistungsfaktor Cos phi: 0.73</p> <p>Nenn-Drehzahl: 975 1/min</p> <p>Wirkungsgrad: IE3 86,8%</p> <p>IE-Wirkungsgradklasse: IE3</p> <p>Motorwirkungsgrad bei Vollast: 86.8-86.8 %</p> <p>Motorwirkungsgrad bei 3/4-Last: 87.3-87.3 %</p> <p>Motorwirkungsgrad bei halber Last: 86.2-86.2 %</p> <p>Motorpole: 6</p> <p>Schutzart (gemäß IEC 34-5): IP55</p> <p>Wärmeklasse (IEC 85): F</p> <p>Motor - Produktnummer: 83W15213</p> <p>Sonstiges:</p> <p>Mindesteffizienzindex MEI ≥: 0.62</p> <p>Nettogewicht: 256 kg</p> <p>Bruttogewicht: 289 kg</p> <p>Versandvol.: 1.12 m<sup>3</sup></p> |

| Beschreibung                                     | Daten                      |
|--|----------------------------|
| <b>Allgemeine Informationen:</b>                 |                            |
| Produktbezeichnung:                              | TP 150-90/6<br>A-F-A-GQQE  |
| Produktnummer:                                   | auf Anfr.                  |
| EAN-Nummer:                                      | auf Anfr.                  |
| <b>Technische Daten:</b>                         |                            |
| Pumpendrehzahl, auf der die Pumpendaten beruhen: | 970 1/min                  |
| Nennförderstrom:                                 | 160.4 m <sup>3</sup> /h    |
| Nennförderhöhe:                                  | 6.6 m                      |
| Maximale Förderhöhe:                             | 90 dm                      |
| Istdurchmesser des Laufrads:                     | 235 mm                     |
| GLRD Code:                                       | GQQE                       |
| ISO Abnahmekl.:                                  | ISO9906:2012 3B            |
| Code Ausführung:                                 | A                          |
| <b>Werkstoffe:</b>                               |                            |
| Pumpengehäuse:                                   | Grauguss                   |
| Pumpenmantel:                                    | EN-JL1040                  |
| Pumpengehäuse:                                   | A48-40 B                   |
| Laufradwerkstoff:                                | Grauguss                   |
| Laufrad:   | EN-JL1030                  |
| Laufradwerkstoff gemäß ASTM:                     | A48-30 B                   |
| Code Material:                                   | A                          |
| <b>Installation:</b>                             |                            |
| Umgebungstemperatur:                             | -20 .. 55 °C               |
| Max. Betriebsdruck:                              | 16 bar                     |
| Anschlussstyp:                                   | DIN                        |
| Anschlussgröße:                                  | DN 150                     |
| Nenndruckstufe:                                  | PN 16                      |
| Port-to-port length:                             | 800 mm                     |
| Code Anschl. Art:                                | F                          |
| <b>Fördermedium:</b>                             |                            |
| Medientemperaturbereich:                         | -25 .. 60 °C               |
| <b>Elektrische Daten:</b>                        |                            |
| Bauart des Motors:                               | SIEMENS                    |
| Motorbemessungsleistung P2:                      | 4 kW                       |
| Netzfrequenz:                                    | 50 Hz                      |
| Bemessungsspannung:                              | 3 x 380-420D/660-725Y<br>V |
| Bemessungsstrom:                                 | 9.1/5.3 A                  |
| Anlaufstrom:                                     | 620-620 %                  |
| Leistungsfaktor Cos phi:                         | 0.73                       |
| Nenn-Drehzahl:                                   | 975 1/min                  |
| Wirkungsgrad:                                    | IE3 86,8%                  |
| IE-Wirkungsgradklasse:                           | IE3                        |
| Motorwirkungsgrad bei Vollast:                   | 86.8-86.8 %                |
| Motorwirkungsgrad bei 3/4-Last:                  | 87.3-87.3 %                |
| Motorwirkungsgrad bei halber Last:               | 86.2-86.2 %                |
| Motorpole:                                       | 6                          |
| Schutzart (gemäß IEC 34-5):                      | IP55                       |
| Wärmeklasse (IEC 85):                            | F                          |
| eingebauter Motorschutz:                         | PTC                        |
| Motor - Produktnummer:                           | 83W15213                   |
| <b>Sonstiges:</b>                                |                            |
| Mindesteffizienzindex MEI ≥:                     | 0.62                       |
| Nettogewicht:                                    | 256 kg                     |
| Bruttogewicht:                                   | 289 kg                     |
| Versandvol.:                                     | 1.12 m <sup>3</sup>        |



Fördermedium = Wasser  
 Medientemperatur während des Betriebes = 20 °C  
 Dichte = 998.2 kg/m<sup>3</sup>

