

Vorgabedaten

PROJEKT:	UNIT TAG:	MENGE:
ANSPRECHPARTNER: _____	SERVICELEISTUNG:	DATUM: _____
INGENIEUR/TECHNIKER:	VORGEGEBEN VON:	DATUM:
AUFTRAGNEHMER:	BESTELLNUMMER:	DATUM:

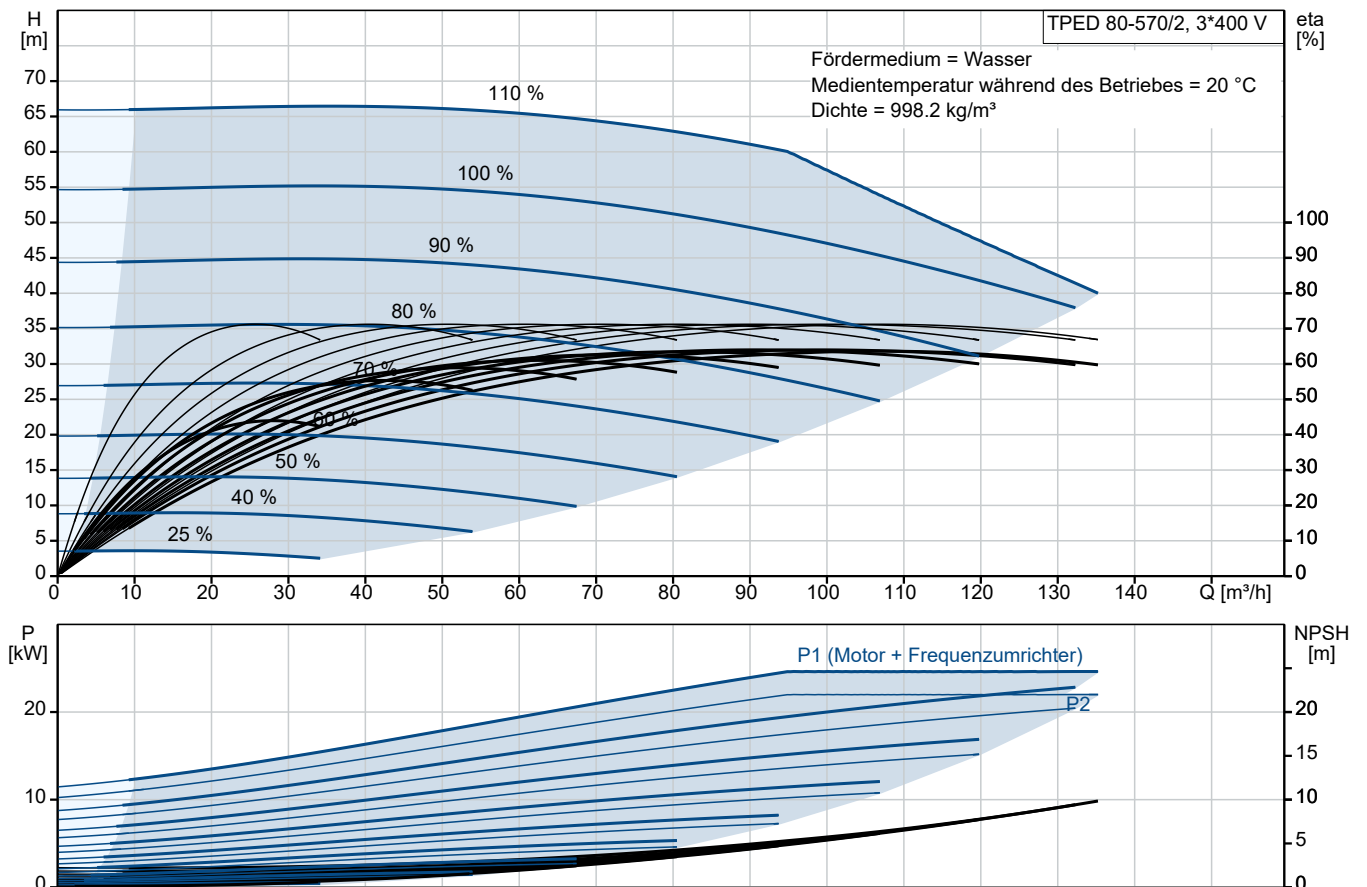


TPED 80-570/2 A-F-A-BQQE-QW1

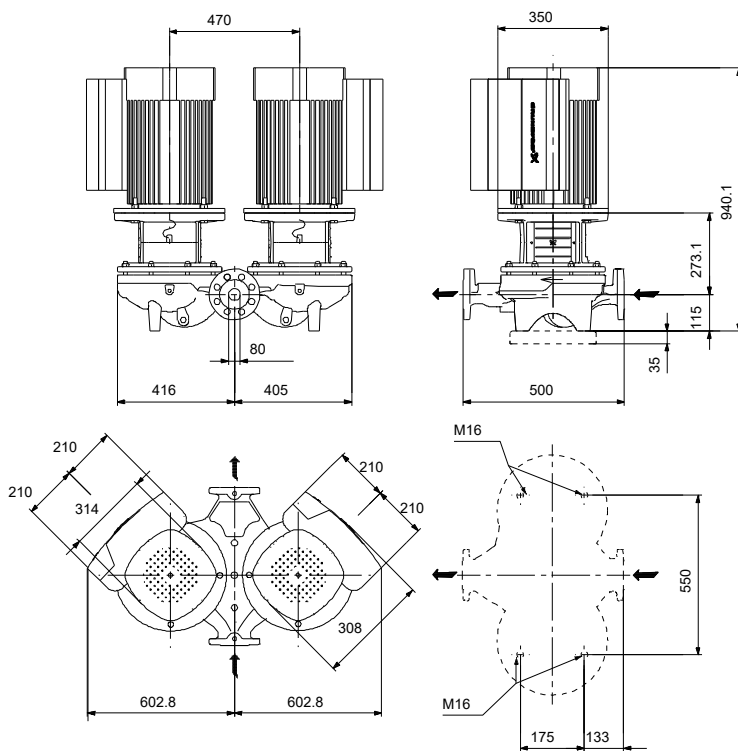
Einstufige Trockenläufer-Doppelpumpen in Inlinebauweise mit drehzahlregelmtem MGE-Motor

Hinweis! Abbildung kann vom Produkt abweichen.

Servicebedingungen	Pumpendaten	Motordaten
	Max. Druck bei vorgegebener Temperatur: 16 bar / 120 °C Medientemperaturbereich: -25 .. 120 °C Maximale Umgebungstemperatur: 40 °C Code GLRD: BQQE Produktnummer: auf Anfr.	Bemessungsspannung: 380-480 V Netzfrequenz: 50 Hz Schutzart: IP55 Wärmeklasse: F Motorschutz: Ja Bauart des Motors: 180MB Eta 1/1: 92.7 %



Vorgabedaten



Werkstoffe:

Pumpengehäuse:	Grauguss
Pumpengehäuse:	ASTM class 35
Laufwerkstoff:	Grauguss
Laufwerkstoff gemäß ASTM:	ASTM class 30
Laufwerkstoff:	EN-GJL-200
Code Material:	A

Ausschreibungstext



Hinweis! Abbildung kann vom Produkt abweichen.

Produktnr.: auf Anfr.

Wellenabdichtung:

- Gummi-Faltenbalgdichtung, Dichtflächen aus Siliziumkarbid/Siliziumkarbid, Nebendichtungen aus EPDM

Anschlüsse:

- Rohrleitung: PN 16
gemäß EN 1092-2 und ISO 7005-2.

Motor:

- Asynchronmotor, luftgekühlt mit integriertem Frequenzumrichter.

Der Motor hat die Wirkungsgradklasse IE3

- Anbindung an die Gebäudeleittechnik durch Einsteckmodule im Klemmenkasten möglich

- Betriebs- und Störmeldung
- Stillstandsheizung
- Möglichkeit der Anbindung an die Gebäudeautomation oder Monitoring Systeme über verschiedener BUS Module

Technische Daten:

- Nennvolumenstrom: 93.8 m³/h
- Nennförderhöhe: 48.3 m
- Maximale Förderhöhe: 570 dm
 - Tatsächlicher Förderstrom der
 - Tatsächliche Förderhöhe der
- Kennlinientoleranz: ISO9906
- Medientemperaturbereich: -25 .. 120 °C

Werkstoffe:

- Pumpengehäuse: Grauguss
EN-GJL-250
ASTM class 35
- Laufrad: Grauguss
EN-GJL-200
ASTM class 30

Installation:

- Max. Umgebungstemperatur: 40 °C
- Max. Betriebsdruck: 16 bar
- Anschluss: DIN
- Nenndruck (bar): PN 16

Elektrische Daten:

- IE-Wirkungsgradklasse: IE3



Name des Unternehmens:

Angelegt von:

Telefon:

Datum:

20.12.2023

- Netzfrequenz: 50 Hz
- Nennspannung: 380-480 V
- Nennstrom: 43.5-35.0 A
- Leistungsfaktor Cos phi: 0.91-0.90
- Schutzart (IEC 34-5): IP55
- Isolationsklasse (IEC 85): F
- Isolierte Motorlager: ja/nein
ErP-Status: EuP extern/integriert
- Mindesteffizienzindex: MEI \geq
MEI \geq
Fabrikat der Planung: Grundfos
Typ der Planung: TPED 80-570/2

Anz. Beschreibung

1 **TPED 80-570/2 A-F-A-BQQE-QW1**



Hinweis! Abbildung kann vom Produkt abweichen.

Produktnr.: auf Anfr.

Einstufige Doppelpumpe mit Spiralpumpengehäuse in Inline-Bauweise. Der Saug- und Druckstutzen haben den gleichen Durchmesser. Die Pumpe und der Motor sind direkt miteinander verbunden. Die Doppelpumpe verfügt über zwei parallel angeordnete Pumpenköpfe. Die Pumpen sind nach dem Top-Pull-Out-Prinzip konstruiert, d. h. der Pumpenkopf (Motor, Kopfstück und Laufrad) kann zur Instandhaltung oder Wartung einfach abgenommen werden, während das Pumpengehäuse in der Verrohrung verbleibt.

Jeder Pumpenkopf ist mit einer nicht entlasteten Gummifaltenbalgdichtung ausgerüstet. Die Gleitringdichtung entspricht EN 12756. Rohrleitungsanschluss über DIN-Flansche PN 16 gemäß EN 1092-2 und ISO 7005-2.

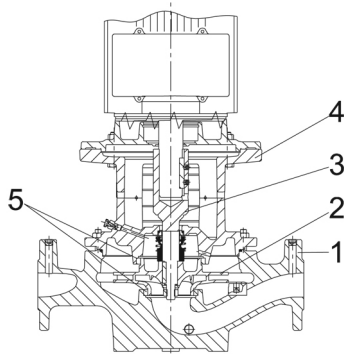
Jeder Pumpenkopf ist mit einem lüftergekühlten Asynchronmotor gleicher Baugröße und Leistung ausgerüstet.

Ein Kabel ermöglicht die Kommunikation zwischen den beiden Pumpenköpfen. Der Wahlschalter in den Klemmenkästen erlaubt das Umschalten zwischen den Betriebsarten "Wechselbetrieb" und "Reservebetrieb".

Der minimale Effizienzindex (MEI) des Produkts ist größer oder gleich 0,70. Dies wird gemäß der Verordnung (EU) der Kommission als Richtwert für die beste erhältliche Wasserpumpe angesehen (1. Januar 2013).

Die Graugussbauteile verfügen über eine mit Hilfe einer kathodischen Elektrotauchlackierung aufgetragenen Epoxid-Beschichtung. Die Elektrotauchlackierung ist ein Lackierverfahren, bei dem ein um das Produkt ausgebildetes elektrisches Feld das Aufbringen einer dünnen und gleichmäßigen Farbschicht auf der Oberfläche ermöglicht.

Pumpe



1: Pumpengehäuse

2: Laufrad

3: Flanschswelle

4: Kopfstück/Motorlaterne

5: Spaltringe

Die Doppelpumpe verfügt über zwei parallel angeordnete Pumpenköpfe. Eine im Druckstutzen der beiden Pumpenkammern eingebaute, förderstromgesteuerte Umschaltklappe verhindert den Rückfluss des Mediums durch das Pumpengehäuse.

Das Pumpengehäuse ist mit einem austauschbaren Spaltring aus Messing ausgerüstet, der dafür sorgt, dass möglichst wenig Flüssigkeit von der Druckseite zur Zulaufseite des Laufrads strömt.

Das Laufrad ist mit Hilfe einer Mutter auf der Welle befestigt.

Anz. Beschreibung

1 Die Pumpe ist mit einer nicht entlasteten Gummi-Faltenbalgdichtung ausgerüstet. Die Drehmomentübertragung erfolgt über die Feder und die Faltenbälge. Durch die Faltenbälge wird verhindert, dass die Welle verschleißt und die axiale Beweglichkeit durch Ablagerungen auf der Welle beeinträchtigt wird.

Dichtflächen:

- Werkstoff des rotierenden Dichtungsring: Siliziumkarbid (SiC)
- Werkstoff des Gegenrings: Siliziumkarbid (SiC)

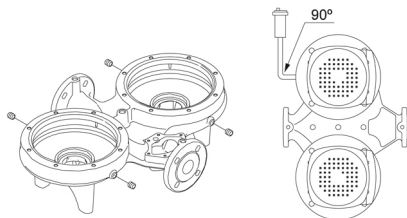
Diese Werkstoffpaarung wird verwendet, wenn eine höhere Korrosionsbeständigkeit gefordert ist. Aufgrund des hohen Härtegrades weist diese Werkstoffpaarung auch eine hohe Beständigkeit gegenüber abrasiven Partikeln auf.

Werkstoff der Nebendichtung: EPDM (Ethylen-Propylen-Dien-Kautschuk)

EPDM besitzt eine sehr hohe Beständigkeit gegenüber heißem Wasser. EPDM eignet sich nicht für Mineralöle.

Die Schmierung und Kühlung der Gleitringdichtung erfolgen durch eine Umwälzung der Flüssigkeit über den Entlüftungskanal.

Das Pumpengehäuse hat vier Rp-Gewindebohrungen (1/8) zur Montage automatischer Schnellentlüfter. Wird die Pumpe in eine horizontal verlegte Rohrleitung mit horizontal verlaufender Pumpenwelle eingebaut, ist ein Entlüfter oben am Pumpengehäuse zu montieren.



Die Flansche haben Gewindebohrungen für die Montage von Manometern.

Die Motorlaterne verbindet das Pumpengehäuse mit dem Motor und ist mit einer manuellen Entlüftungsschraube ausgerüstet, über die das Pumpengehäuse und die Dichtungskammer entlüftet werden können. Zur Abdichtung der Motorlaterne gegenüber dem Pumpengehäuse wird ein O-Ring verwendet.

In der Mitte der Motorlaterne ist der Kupplungsschutz angeordnet, der als Berührungsschutz für die Kupplung und die Welle dient. Die Pumpenwelle wird mit einer Passfeder und Gewindestiften direkt mit der Motorwelle verbunden.

Die Pumpe ist auf einer Grundplatte montiert.

Motor

Vollständig gekapselter, lüftergekühlter Motor mit Hauptabmessungen nach geltender IEC- und DIN-Norm. Elektrischer Toleranzbereich nach EN 60034.

Der Motorwirkungsgrad entspricht der Energieeffizienzklasse IE3 gemäß IEC 60034-30-1.

Für den Motor ist kein externer Motorschutz erforderlich. Der Motorschutz spricht bei einem langsamen und schnellen Temperaturanstieg an (z. B. ständige Überlastung und Blockieren).

Weitere Produktinformationen

Die Graugussbauteile verfügen über eine mit Hilfe einer kathodischen Elektrotauchlackierung aufgetragene Epoxid-Beschichtung. Die Elektrotauchlackierung ist ein Lackierverfahren, bei dem ein um das Produkt ausgebildetes elektrisches Feld das Aufbringen einer dünnen und gleichmäßigen Farbschicht auf der Oberfläche ermöglicht.

Technische Daten

Art der Steuerung:

Frequency converter: integriert

Fördermedium:

Medientemperaturbereich: -25 .. 120 °C

Technische Daten:

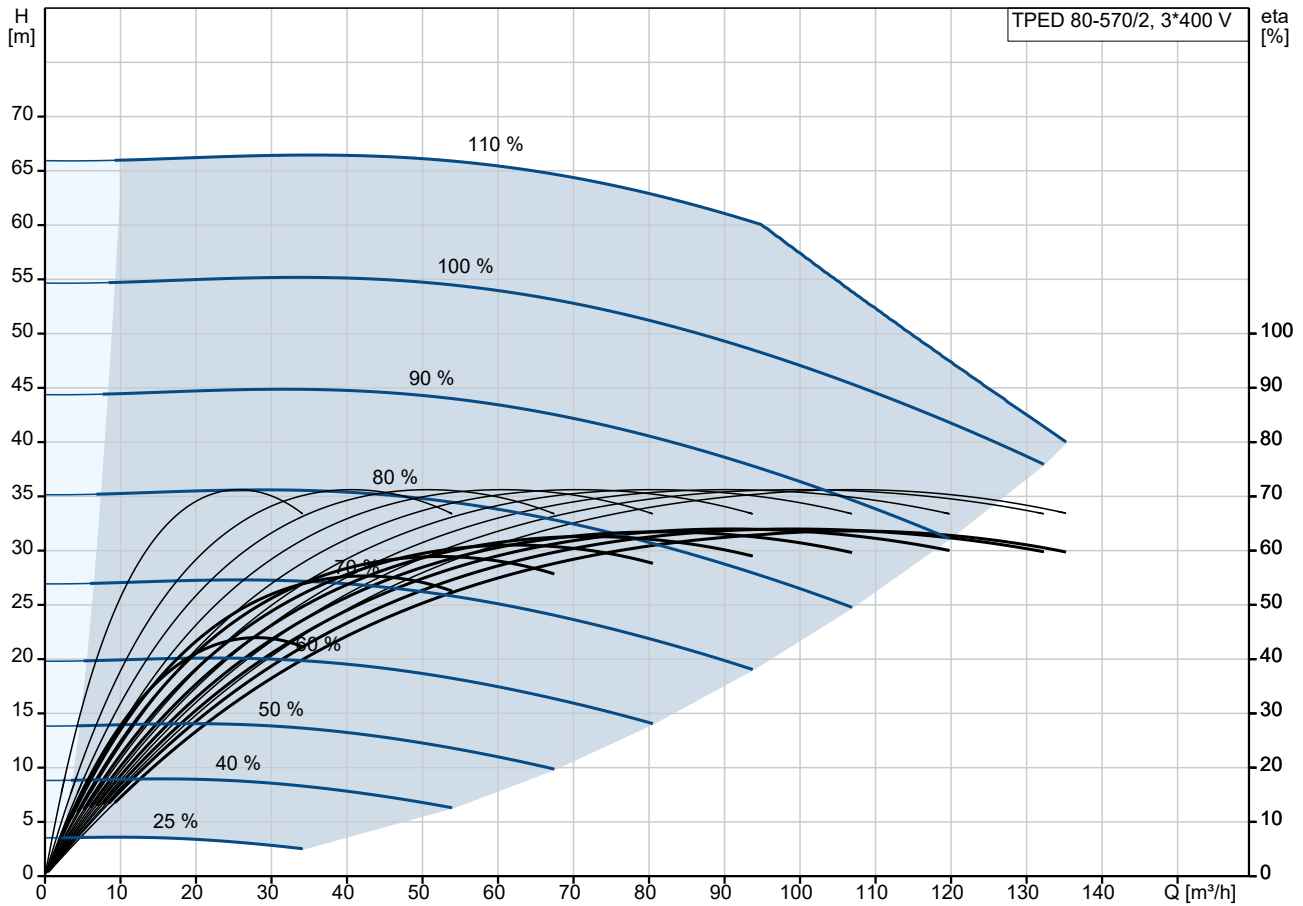
Pumpendrehzahl, auf der die Pumpendaten beruhen: 2945 1/min

Nennförderstrom: 93.8 m³/h

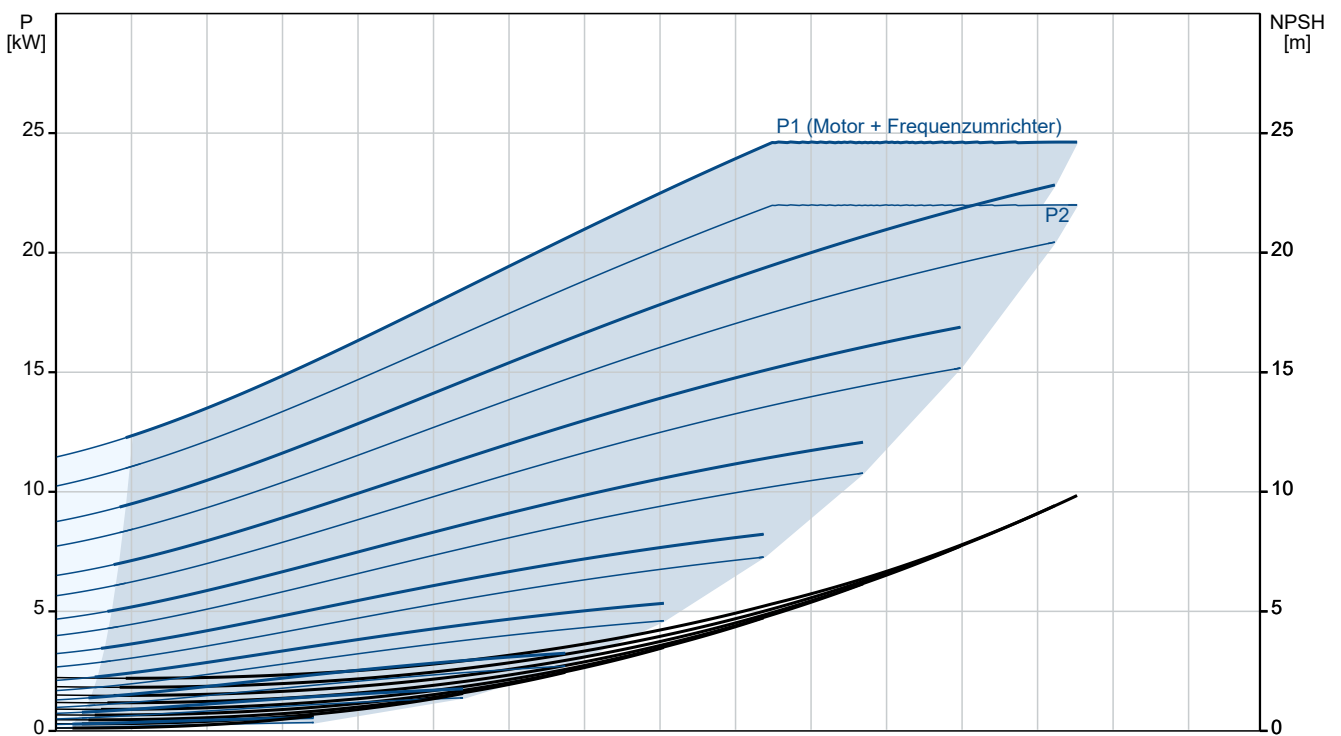
Nennförderhöhe: 48.3 m

Anz.	Beschreibung
1	<p>Tatsächlicher Laufraddurchmesser: 200 mm GLRD Code: BQQE ISO Abnahmekl.: ISO9906:2012 3B</p> <p>Werkstoffe: Pumpengehäuse: Grauguss Pumpenmantel: EN-GJL-250 Pumpengehäuse: ASTM class 35 Laufradwerkstoff: Grauguss Laufrad: EN-GJL-200 Laufradwerkstoff gemäß ASTM: ASTM class 30</p> <p>Installation: Umgebungstemperatur: -20 .. 40 °C Max. Betriebsdruck: 16 bar Max. Druck bei vorgegebener Temperatur: 16 bar / 120 °C Anschlusstyp: DIN Anschlussgröße: DN 80 Nenndruckstufe: PN 16 Port-to-port length: 500 mm Grösse Motorflansch: FF300</p> <p>Elektrische Daten: Bauart des Motors: 180MB Motorbemessungsleistung P2: 22 kW Netzfrequenz: 50 Hz Bemessungsspannung: 3 x 380-480 V Bemessungsstrom: 43.5-35.0 A Leistungsfaktor Cos phi: 0.91-0.90 Nenn-Drehzahl: 480-3540 1/min IE-Wirkungsgradklasse: IE3 Motorwirkungsgrad bei Vollast: 92.7 % Motorpole: 2 Schutzart (gemäß IEC 34-5): IP55 Wärmeklasse (IEC 85): F Motor - Produktnummer: 85901231</p> <p>Sonstiges: Mindesteffizienzindex MEI ≥: 0.70 Nettogewicht: 461 kg Bruttogewicht: 570 kg Versandvol.: 1.53 m³</p>

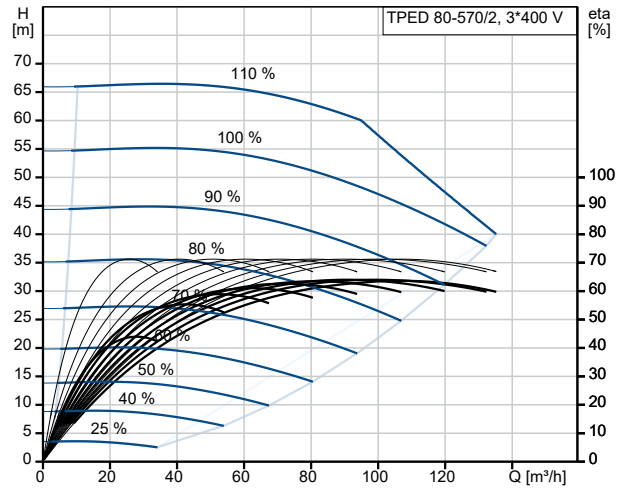
auf Anfr. TPED 80-570/2 A-F-A-BQQE-QW1 50 Hz



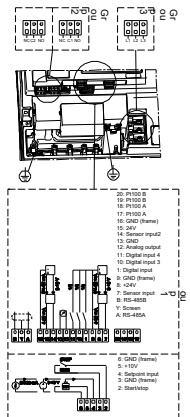
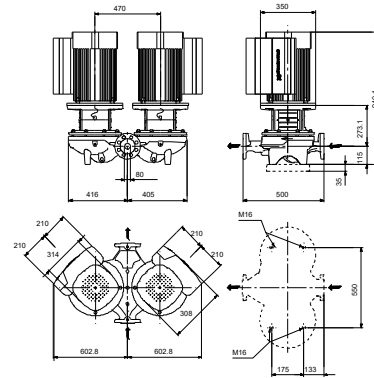
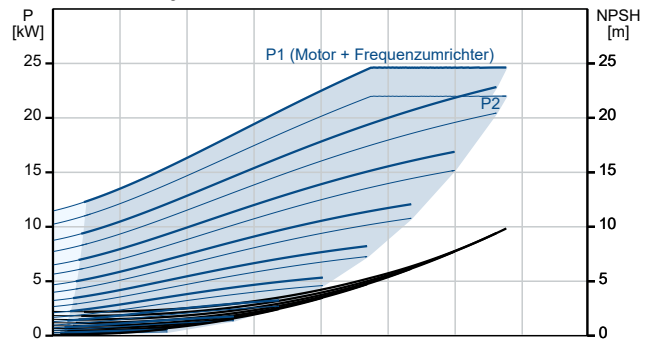
Fördermedium = Wasser
 Medientemperatur während des Betriebes = 20 °C
 Dichte = 998.2 kg/m³



Beschreibung	Daten
Allgemeine Informationen:	
Produktbezeichnung:	TPED 80-570/2 A-F-A-BQQE-QW1
Produktnummer:	auf Anfr.
EAN-Nummer:	auf Anfr.
Technische Daten:	
Pumpendrehzahl, auf der die Pumpendaten beruhen:	2945 1/min
Nennförderstrom:	93.8 m³/h
Nennförderhöhe:	48.3 m
Maximale Förderhöhe:	570 dm
Tatsächlicher Laufraddurchmesser:	200 mm
GLRD Code:	BQQE
ISO Abnahmekl.:	ISO9906:2012 3B
Code Ausführung:	A
Werkstoffe:	
Pumpengehäuse:	Grauguss
Pumpenmantel:	EN-GJL-250
Pumpengehäuse:	ASTM class 35
Laufradwerkstoff:	Grauguss
Laufrad:	EN-GJL-200
Laufradwerkstoff gemäß ASTM:	ASTM class 30
Code Material:	A
Installation:	
Umgebungstemperatur:	-20 .. 40 °C
Max. Betriebsdruck:	16 bar
Max. Druck bei vorgegebener Temperatur:	16 bar / 120 °C
Anschlussstyp:	DIN
Anschlussgröße:	DN 80
Nenndruckstufe:	PN 16
Port-to-port length:	500 mm
Grösse Motorflansch:	FF300
Code Anschl. Art:	F
Fördermedium:	
Medientemperaturbereich:	-25 .. 120 °C
Elektrische Daten:	
Bauart des Motors:	180MB
Motorbemessungsleistung P2:	22 kW
Netzfrequenz:	50 Hz
Bemessungsspannung:	3 x 380-480 V
Bemessungsstrom:	43.5-35.0 A
Leistungsfaktor Cos phi:	0.91-0.90
Nenn-Drehzahl:	480-3540 1/min
IE-Wirkungsgradklasse:	IE3
Motorwirkungsgrad bei Vollast:	92.7 %
Motorpole:	2
Schutzart (gemäß IEC 34-5):	IP55
Wärmeklasse (IEC 85):	F
eingebauter Motorschutz:	Ja
Motor - Produktnummer:	85901231
Art der Steuerung:	
Bedienfeld:	Standard
Funktionsmodul:	TPED
Frequenzumrichter:	integriert
Sonstiges:	
Mindesteffizienzindex MEI ≥:	0.70
Nettogewicht:	461 kg
Bruttogewicht:	570 kg



Fördermedium = Wasser
 Medientemperatur während des Betriebes = 20 °C
 Dichte = 998.2 kg/m³





Name des Unternehmens:

Angelegt von:

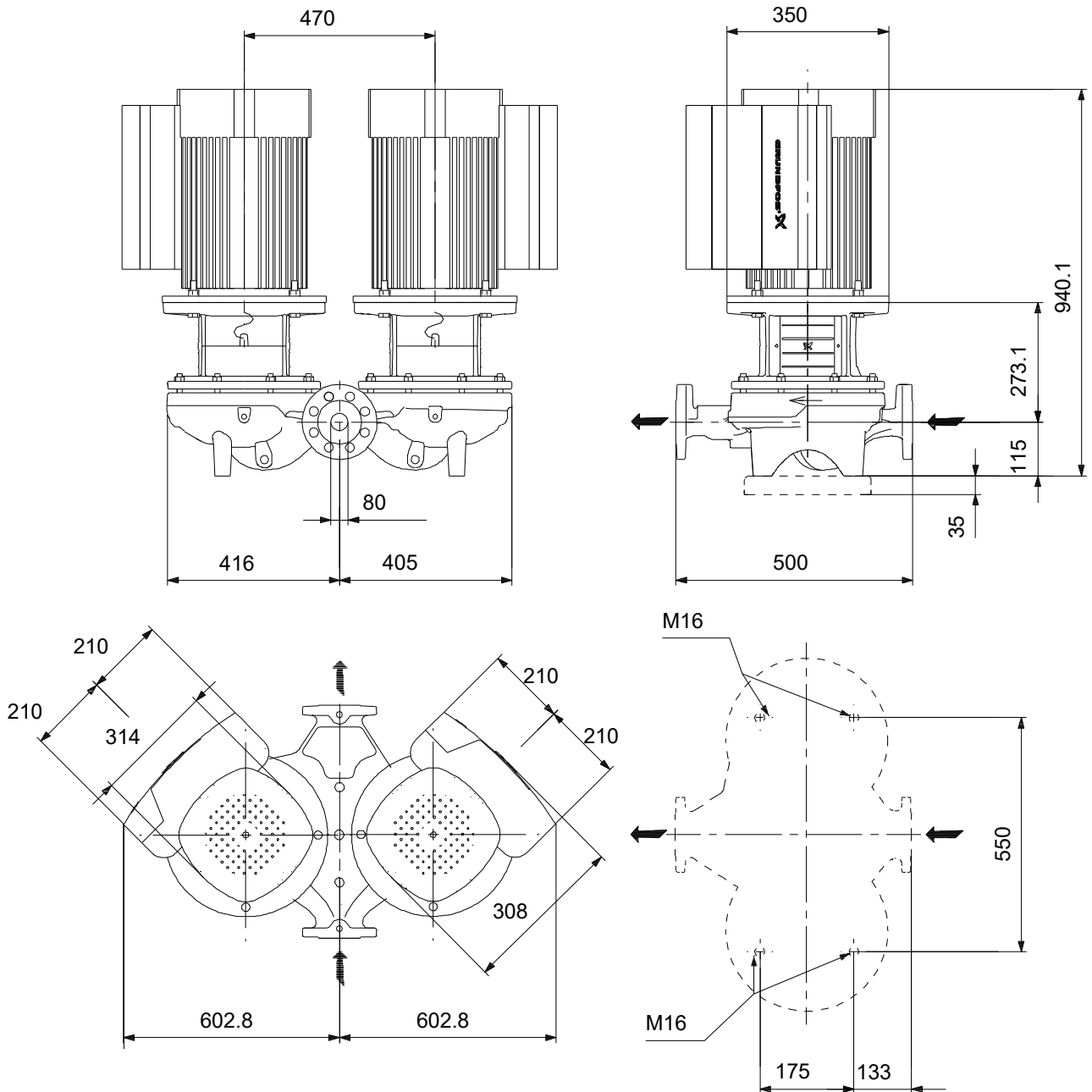
Telefon:

Datum:

20.12.2023

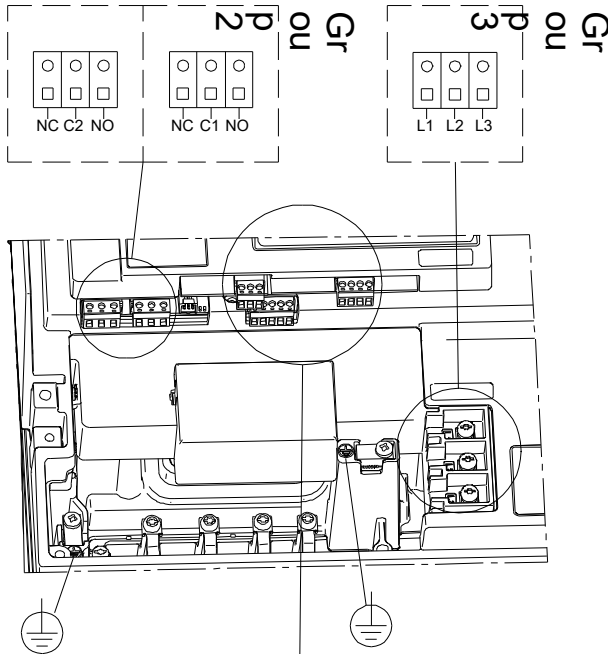
Beschreibung	Daten
Versandvol.:	1.53 m ³
Konfi. Datei Nr.:	95139406

auf Anfr. TPED 80-570/2 A-F-A-BQQE-QW1 50 Hz



Achtung! Soweit nicht anders angegeben, handelt es sich um Millimeterangaben (mm). Die vereinfachte Maßzeichnung zeigt nicht alle

auf Anfr. TPED 80-570/2 A-F-A-BQQE-QW1 50 Hz



Hinweis: Alle Einheiten in [mm] soweit nicht anders bezeichnet.

