

# Vorgabedaten

|                        |                  |              |
|------------------------|------------------|--------------|
| PROJEKT:               | UNIT TAG:        | MENGE:       |
| ANSPRECHPARTNER: _____ | SERVICELEISTUNG: | DATUM: _____ |
| INGENIEUR/TECHNIKER:   | VORGEGEBEN VON:  | DATUM:       |
| AUFTRAGNEHMER:         | BESTELLNUMMER:   | DATUM:       |

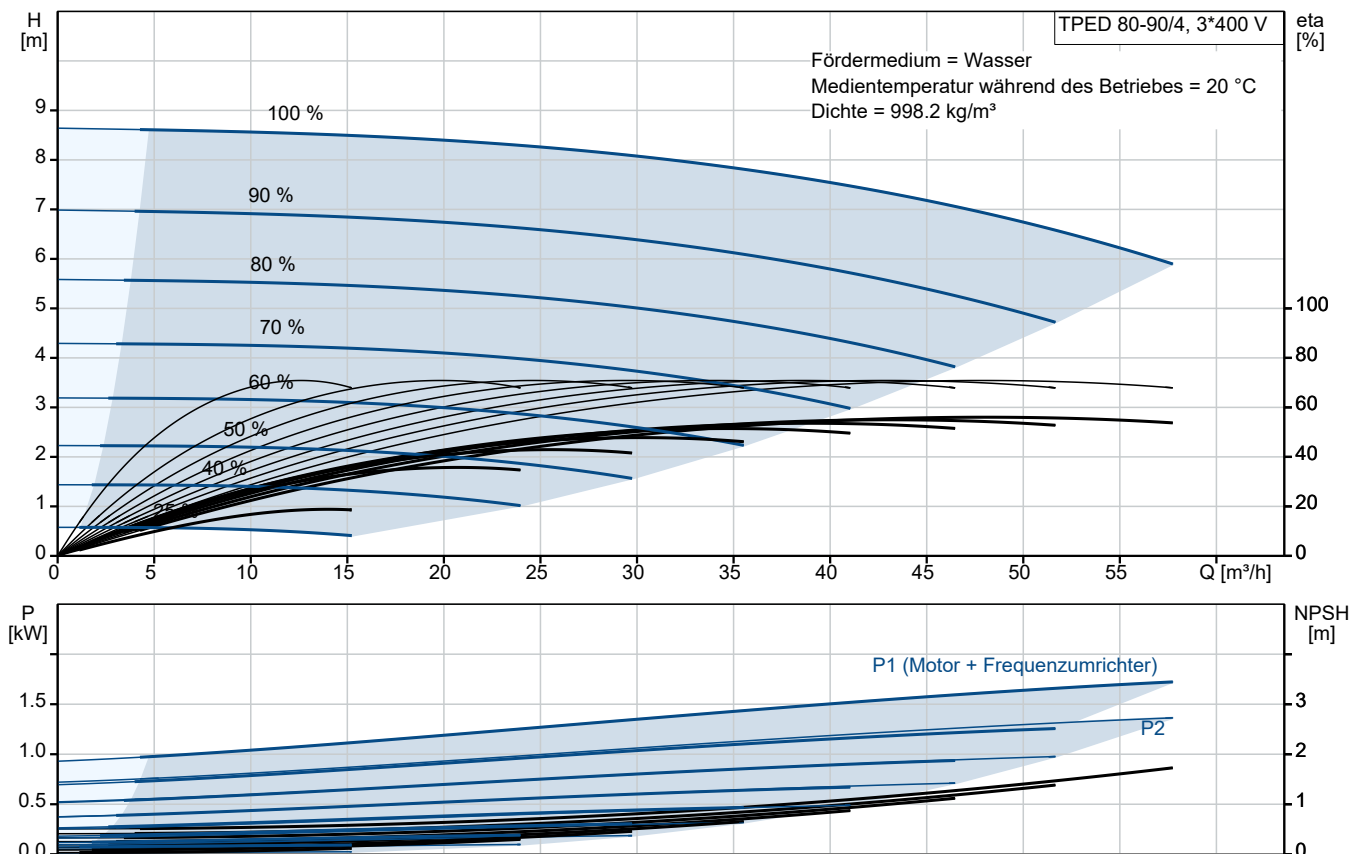


## TPED 80-90/4 A-F-A-BAQE

Einstufige Trockenläufer-Doppelpumpen in Inlinebauweise mit drehzahlregelmtem MGE-Motor

Hinweis! Abbildung kann vom Produkt abweichen.

| Servicebedingungen     | Pumpendaten                          | Motordaten                         |
|------------------------|--------------------------------------|------------------------------------|
| Fördermedium: Wasser   | Medientemperaturbereich: 0 .. 120 °C | Motorbemessungsleistung P2: 1.5 kW |
| Temperatur: 20 °C      | Maximale Umgebungstemperatur: 40 °C  | Bemessungsspannung: 380-480 V      |
| Relative Dichte: 1.000 | Code GLRD: BAQE                      | Netzfrequenz: 50 Hz                |
|                        | Produktnummer: auf Anfr.             | Schutzart: IP55                    |
|                        |                                      | Wärmeklasse: F                     |
|                        |                                      | Motorschutz: Ja                    |
|                        |                                      | Bauart des Motors: 90LC            |
|                        |                                      | Eta 1/1: 85.3 %                    |





## Ausschreibungstext



Hinweis! Abbildung kann vom Produkt abweichen.

Produktnr.: auf Anfr.

### Wellenabdichtung:

- Gummi-Faltenbalgdichtung, Dichtflächen aus synthetischer Kohle/Siliziumkarbid
- Nebendichtungen aus EPDM

### Anschlüsse:

- Rohrleitung: PN 16 gemäß EN 1092-2 und ISO 7005-2.

### Motor:

- Asynchronmotor, luftgekühlt mit integriertem Frequenzumrichter.
- Der Motor hat die Wirkungsgradklasse IE3
- Möglichkeit der Anbindung an die Gebäudeautomation oder Monitoring Systeme über verschiedener BUS Module

### Technische Daten:

- Nennvolumenstrom: 45.1 m<sup>3</sup>/h
- Nennförderhöhe: 7.5 m
- Maximale Förderhöhe: 90 dm
  - Tatsächlicher Förderstrom der
  - Tatsächliche Förderhöhe der
- Kennlinientoleranz: ISO9906
- Medientemperaturbereich: 0 .. 120 °C

### Werkstoffe:

- Pumpengehäuse: Grauguss EN-JL1040 A48-40 B
- Laufrad: Grauguss EN-JL1030 A48-30 B

### Installation:

- Max. Umgebungstemperatur: 40 °C
- Max. Betriebsdruck: 16 bar
- Anschluss: DIN
- Nenndruck (bar): PN 16

### Elektrische Daten:

- IE-Wirkungsgradklasse: IE3
- Netzfrequenz: 50 Hz
- Nennspannung: 380-480 V
- Nennstrom: 3.30-2.90 A
- Leistungsfaktor Cos phi: 0.92-0.83



Name des Unternehmens:

Angelegt von:

Telefon:

Datum:

24.12.2023

- Wirkungsgrad: IE3 85,3%  
- Schutzart (IEC 34-5): IP55  
- Isolationsklasse (IEC 85): F  
- Isolierte Motorlager: ja/nein  
ErP-Status: EuP extern/integriert  
- Mindesteffizienzindex: MEI  $\geq$   
MEI  $\geq$   
Fabrikat der Planung: Grundfos  
Typ der Planung: TPED 80-90/4

**Anz. Beschreibung**

1 **TPED 80-90/4 A-F-A-BAQE**



Hinweis! Abbildung kann vom Produkt abweichen.

Produktnr.: auf Anfr.

Einstufige Doppelpumpe mit Spiralpumpengehäuse in Inline-Bauweise. Der Saug- und Druckstutzen haben den gleichen Durchmesser. Die Pumpe und der Motor sind direkt miteinander verbunden. Die Doppelpumpe verfügt über zwei parallel angeordnete Pumpenköpfe. Die Pumpen sind nach dem Top-Pull-Out-Prinzip konstruiert, d. h. der Pumpenkopf (Motor, Kopfstück und Laufrad) kann zur Instandhaltung oder Wartung einfach abgenommen werden, während das Pumpengehäuse in der Verrohrung verbleibt.

Jeder Pumpenkopf ist mit einer nicht entlasteten Gummifaltenbalgdichtung ausgerüstet. Die Gleitringdichtung entspricht EN 12756. Rohrleitungsanschluss über DIN-Flansche PN 16 gemäß EN 1092-2 und ISO 7005-2.

Jeder Pumpenkopf ist mit einem lüftergekühlten Asynchronmotor gleicher Baugröße und Leistung ausgerüstet.

Zur Drehzahlregelung verfügt der Motor über einen Frequenzumrichter und PI-Regler, die im Klemmenkasten des Motors untergebracht sind. Die elektronische Drehzahlregelung ermöglicht eine kontinuierliche Anpassung der Motordrehzahl und damit der Pumpenleistung an den aktuellen Bedarf. Die Pumpe ist für Anwendungen geeignet, bei denen der Druck, die Temperatur, der Volumenstrom oder ein anderer Parameter geregelt werden soll. Der Regelparameter wird an einer bestimmten Stelle in der Anlage von einem Sensor aufgenommen und als Signal weitergeleitet.

Ein Kabel ermöglicht die Kommunikation zwischen den beiden Pumpenköpfen. Der Wahlschalter in den Klemmenkästen erlaubt das Umschalten zwischen den Betriebsarten "Wechselbetrieb" und "Reservebetrieb".

Über ein Bedienfeld können der Sollwert und die Betriebsart "MIN", "MAX" oder "Stopp" eingestellt werden. Das Bedienfeld verfügt über Meldeleuchten für die Anzeige "Betrieb" und "Störung".

Die Kommunikation mit der Pumpe ist über die als Zubehör lieferbare Kommunikationslösung Grundfos GO Remote möglich. Mit Hilfe der Kommunikationslösung können weitere Einstellungen vorgenommen und zahlreiche Betriebsparameter, wie z. B. "Aktueller Wert", "Drehzahl", "Leistungsaufnahme" und "Gesamtstromverbrauch", ausgelesen werden.

Die Graugussbauteile verfügen über eine mit Hilfe einer kathodischen Elektrotauchlackierung aufgetragene Epoxid-Beschichtung. Die Elektrotauchlackierung ist ein Lackierverfahren, bei dem ein um das Produkt ausgebildetes elektrisches Feld das Aufbringen einer dünnen und gleichmäßigen Farbschicht auf der Oberfläche ermöglicht.

**Pumpe**



- 1: Pumpengehäuse
- 2: Laufrad
- 3: Flanschelle
- 4: Kopfstück/Motorlaterne

**Anz. Beschreibung**

1

**5: Spaltringe**

Die Doppelpumpe verfügt über zwei parallel angeordnete Pumpenköpfe. Eine im Druckstutzen der beiden Pumpenkammern eingebaute, förderstromgesteuerte Umschaltklappe verhindert den Rückfluss des Mediums durch das Pumpengehäuse.

Das Pumpengehäuse ist mit einem austauschbaren Spaltring aus Messing ausgerüstet, der dafür sorgt, dass möglichst wenig Flüssigkeit von der Druckseite zur Zulaufseite des Laufrads strömt.

Das Laufrad ist mit Hilfe einer Mutter auf der Welle befestigt.

Die Pumpe ist mit einer nicht entlasteten Gummi-Faltenbalgdichtung ausgerüstet. Die Drehmomentübertragung erfolgt über die Feder und die Faltenbälge. Durch die Faltenbälge wird verhindert, dass die Welle verschleißt und die axiale Beweglichkeit durch Ablagerungen auf der Welle beeinträchtigt wird.

Dichtflächen:

- Werkstoff des rotierenden Dichtungsring: Kohlegraphit, metallimprägniert
- Werkstoff des Gegenrings: Siliziumkarbid (SiC)

Wegen der guten Schmiereigenschaften von Kohlegraphit kann eine Gleitringdichtung mit dieser Werkstoffpaarung auch eingesetzt werden, wenn schlechte Schmierbedingungen herrschen, wie z.

B.

bei der Förderung von heißem Wasser.

Unter diesen Bedingungen kann jedoch mit einem Verschleiß an der Oberfläche aus Kohlegraphit gerechnet werden, wodurch sich die Lebensdauer der Dichtung verkürzt.

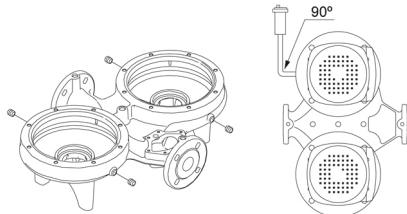
Diese Werkstoffpaarung wird nicht für Flüssigkeiten empfohlen, die Partikel enthalten, da dies zu einem erhöhten Verschleiß der SiC-Dichtungsfläche führen kann.

Werkstoff der Nebendichtung: EPDM (Ethylen-Propylen-Dien-Kautschuk)

EPDM besitzt eine sehr hohe Beständigkeit gegenüber heißem Wasser. EPDM eignet sich nicht für Mineralöle.

Die Schmierung und Kühlung der Gleitringdichtung erfolgen durch eine Umwälzung der Flüssigkeit über den Entlüftungskanal.

Das Pumpengehäuse hat vier Rp-Gewindebohrungen (1/8) zur Montage automatischer Schnellentlüfter. Wird die Pumpe in eine horizontal verlegte Rohrleitung mit horizontal verlaufender Pumpenwelle eingebaut, ist ein Entlüfter oben am Pumpengehäuse zu montieren.



Die Flansche haben Gewindebohrungen für die Montage von Manometern.

Die Motorlaterne verbindet das Pumpengehäuse mit dem Motor und ist mit einer manuellen Entlüftungsschraube ausgerüstet, über die das Pumpengehäuse und die Dichtungskammer entlüftet werden können. Zur Abdichtung der Motorlaterne gegenüber dem Pumpengehäuse wird ein O-Ring verwendet.

In der Mitte der Motorlaterne ist der Kupplungsschutz angeordnet, der als Berührungsschutz für die Kupplung und die Welle dient. Die Pumpenwelle wird mit einer Passfeder und Gewindestiften direkt mit der Motorwelle verbunden.

**Motor**

Vollständig gekapselter, lüftergekühlter Motor mit Hauptabmessungen nach geltender IEC- und DIN-Norm. Elektrischer Toleranzbereich nach EN 60034.

Der Motor hat einen Flansch mit Durchgangsbohrungen (FF) für die Montage auf der Pumpe.

Die Motorbauform entspricht der IEC 60034-7: IM B 5, IM V 1 (Code I) / IM 3001, IM 3011 (Code II).

Der Motorwirkungsgrad entspricht der Energieeffizienzklasse IE3 gemäß IEC 60034-30-1.

Für den Motor ist kein externer Motorschutz erforderlich. Der Motorschutz spricht bei einem langsamen und schnellen Temperaturanstieg an (z. B. ständige Überlastung und Blockieren).

Im Klemmenkasten befinden sich Klemmen für folgende Anschlussmöglichkeiten:

- Eingang für Pumpe EIN/AUS (potentialfreier Kontakt)
- externe SollwertEinstellung über Analogsignal, 0–10 V, 0(4)–20 mA
- 10 V-Spannungsversorgung für das Potentiometer zur SollwertEinstellung, I<sub>max</sub> = 5 mA
- 1 analoger Sensoreingang, 0–10 V, 0(4)–20 mA
- 24 V-Spannungsversorgung für den Sensor, I<sub>max</sub> = 40 mA
- 1 Digitaleingang

| Anz. | Beschreibung                                                                                                                                                                                                                                                                                                                                                                                                                                                                                                                                                                                                                                                                                                                                                                                                                                                                                                                                                                                                                                                                                                                                                                                                                                                                                                                                                                                                                                                                                                                                                                                                                                                                                                                                                                                                                                                                                                                                                                                                                                                                                                                                                                                                                                                                                                                                                                                                                                                                                                                                                                                                                                                                                                              |
|------|---------------------------------------------------------------------------------------------------------------------------------------------------------------------------------------------------------------------------------------------------------------------------------------------------------------------------------------------------------------------------------------------------------------------------------------------------------------------------------------------------------------------------------------------------------------------------------------------------------------------------------------------------------------------------------------------------------------------------------------------------------------------------------------------------------------------------------------------------------------------------------------------------------------------------------------------------------------------------------------------------------------------------------------------------------------------------------------------------------------------------------------------------------------------------------------------------------------------------------------------------------------------------------------------------------------------------------------------------------------------------------------------------------------------------------------------------------------------------------------------------------------------------------------------------------------------------------------------------------------------------------------------------------------------------------------------------------------------------------------------------------------------------------------------------------------------------------------------------------------------------------------------------------------------------------------------------------------------------------------------------------------------------------------------------------------------------------------------------------------------------------------------------------------------------------------------------------------------------------------------------------------------------------------------------------------------------------------------------------------------------------------------------------------------------------------------------------------------------------------------------------------------------------------------------------------------------------------------------------------------------------------------------------------------------------------------------------------------------|
| 1    | <ul style="list-style-type: none"> <li>• 1 potentialfreies Störmelderelais mit Umschaltkontakt zur Meldung von „Störung“, „Betrieb“ oder „Bereit“.</li> <li>• Kabel für die Datenübertragung zwischen zwei Pumpenköpfen</li> <li>• Wahlschalter zum Umschalten zwischen Wechselbetrieb und Reservebetrieb</li> <li>• RS-485 GENIbus-Anschluss.</li> </ul> <p><b>Weitere Produktinformationen</b></p> <p>Die Graugussbauteile verfügen über eine mit Hilfe einer kathodischen Elektrottauchlackierung aufgetragenen Epoxid-Beschichtung. Die Elektrottauchlackierung ist ein Lackierverfahren, bei dem ein um das Produkt ausgebildetes elektrisches Feld das Aufbringen einer dünnen und gleichmäßigen Farbschicht auf der Oberfläche ermöglicht.</p> <p><b>Technische Daten</b></p> <p>Fördermedium:<br/>                 Fördermedium: Wasser<br/>                 Medientemperaturbereich: 0 .. 120 °C<br/>                 Medientemperatur während des Betriebs: 20 °C<br/>                 Dichte: 998.2 kg/m<sup>3</sup></p> <p>Technische Daten:<br/>                 Pumpendrehzahl, auf der die Pumpendaten beruhen: 1445 1/min<br/>                 Nennförderstrom: 45.1 m<sup>3</sup>/h<br/>                 Nennförderhöhe: 7.5 m<br/>                 Istdurchmesser des Laufrads: 165 mm<br/>                 GLRD Code: BAQE<br/>                 ISO Abnahmekl.: ISO9906:2012 3B</p> <p>Werkstoffe:<br/>                 Pumpengehäuse: Grauguss<br/>                 Pumpenmantel: EN-JL1040<br/>                 Pumpengehäuse: A48-40 B<br/>                 Laufradwerkstoff: Grauguss<br/>                 Laufrad: EN-JL1030<br/>                 Laufradwerkstoff gemäß ASTM: A48-30 B</p> <p>Installation:<br/>                 Umgebungstemperatur: -20 .. 40 °C<br/>                 Max. Betriebsdruck: 16 bar<br/>                 Anschlusstyp: DIN<br/>                 Anschlussgröße: DN 80<br/>                 Nenndruckstufe: PN 16<br/>                 Port-to-port length: 440 mm mm</p> <p>Elektrische Daten:<br/>                 Bauart des Motors: 90LC<br/>                 Motorbemessungsleistung P2: 1.5 kW<br/>                 Netzfrequenz: 50 Hz<br/>                 Bemessungsspannung: 3 x 380-480 V<br/>                 Bemessungsstrom: 3.30-2.90 A<br/>                 Leistungsfaktor Cos phi: 0.92-0.83<br/>                 Nenn-Drehzahl: 180-1740 1/min<br/>                 Wirkungsgrad: IE3 85,3%<br/>                 IE-Wirkungsgradklasse: IE3<br/>                 Motorwirkungsgrad bei Vollast: 85.3 %<br/>                 Motorpole: 4<br/>                 Schutzart (gemäß IEC 34-5): IP55<br/>                 Wärmeklasse (IEC 85): F</p> |



Name des Unternehmens:

Angelegt von:

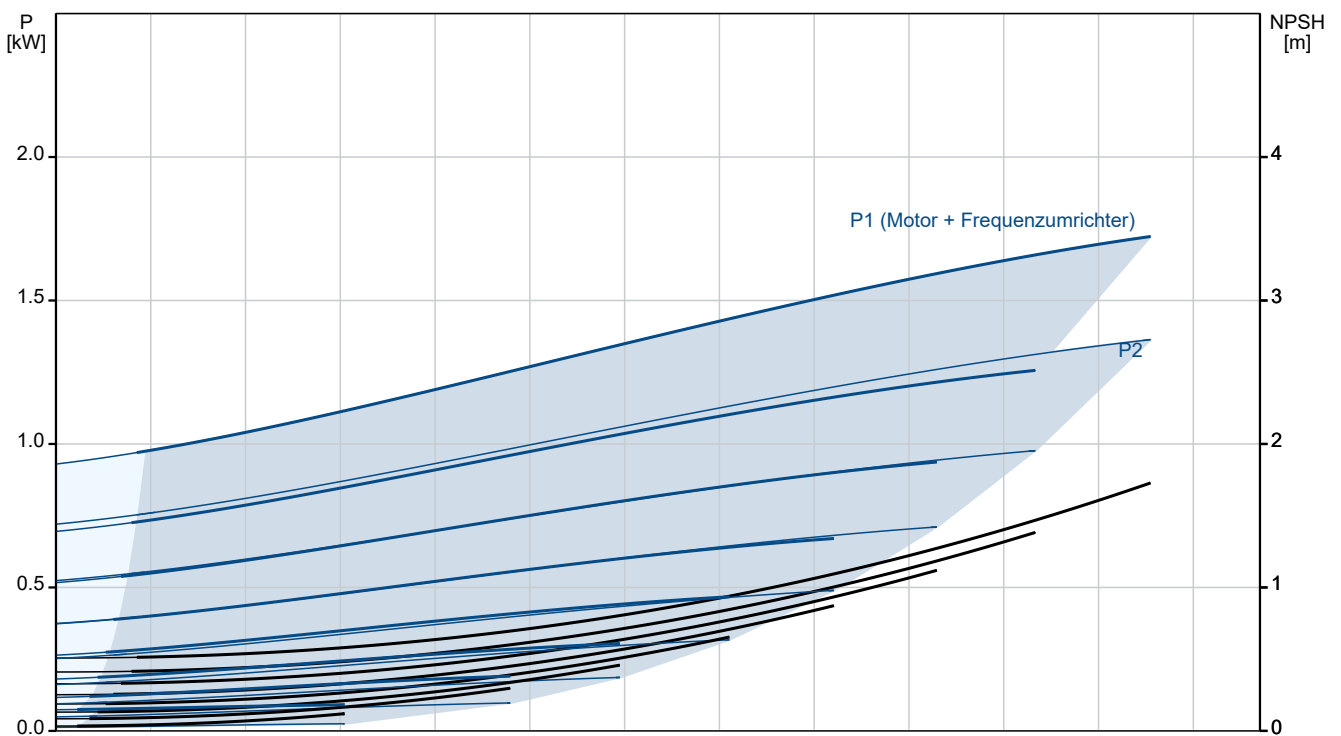
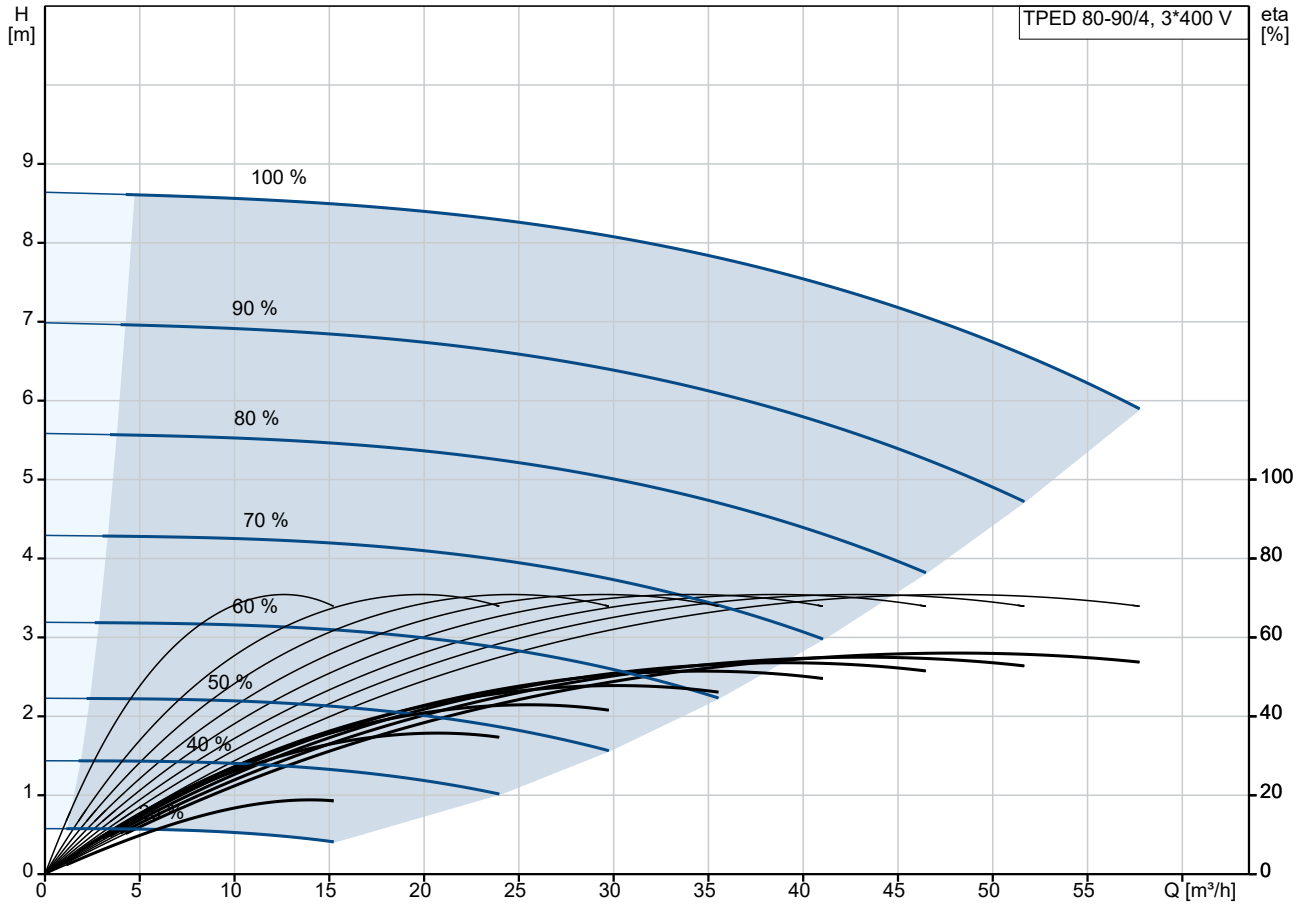
Telefon:

Datum:

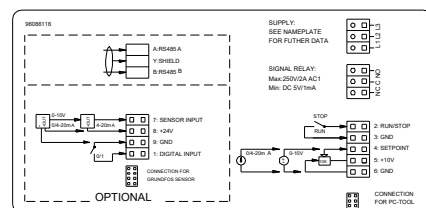
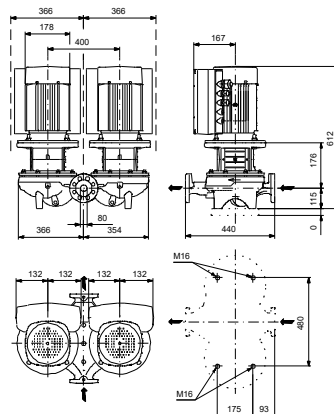
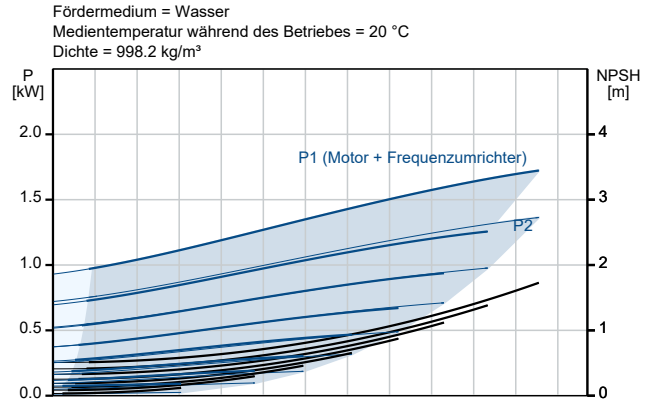
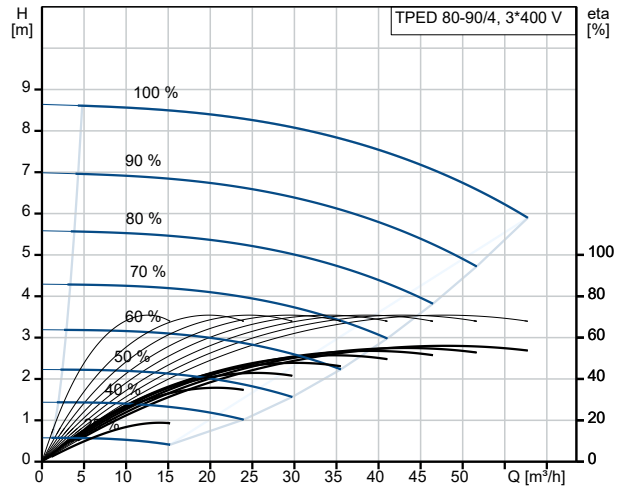
24.12.2023

| Anz. | Beschreibung                                                                                                                                                                      |
|------|-----------------------------------------------------------------------------------------------------------------------------------------------------------------------------------|
| 1    | Motor - Produktnummer: 86906265<br><br>Sonstiges:<br>Mindesteffizienzindex MEI $\geq$ : 0.68<br>Nettogewicht: 175 kg<br>Bruttogewicht: 186 kg<br>Versandvol.: 0.46 m <sup>3</sup> |

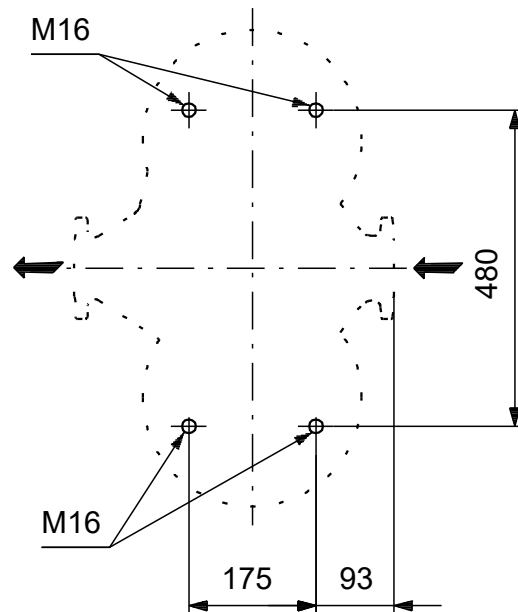
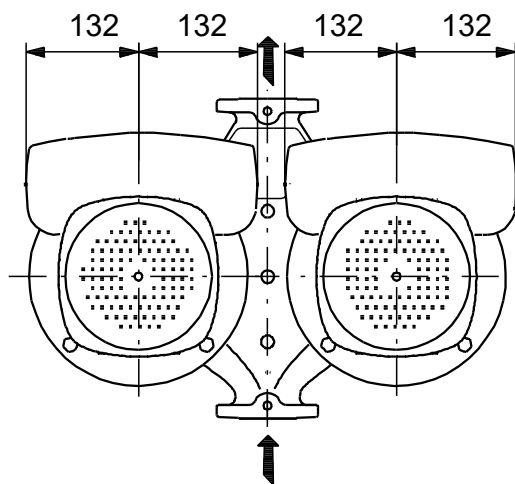
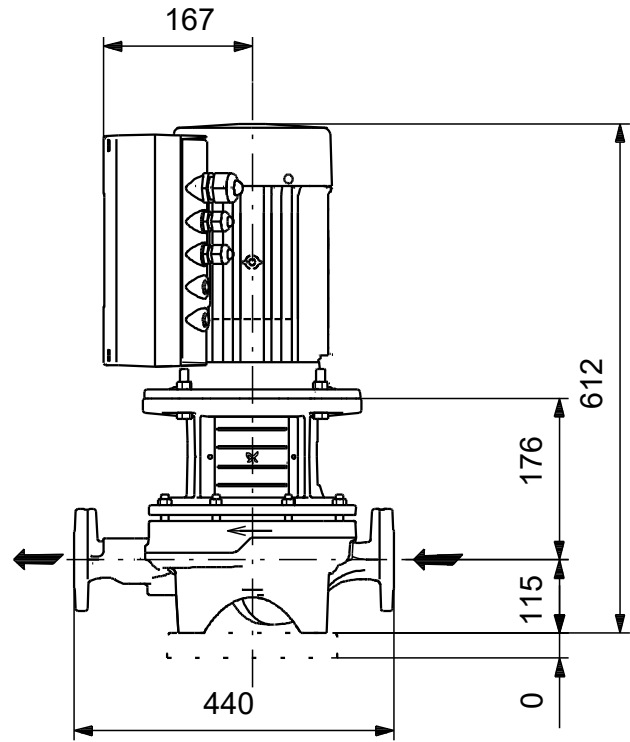
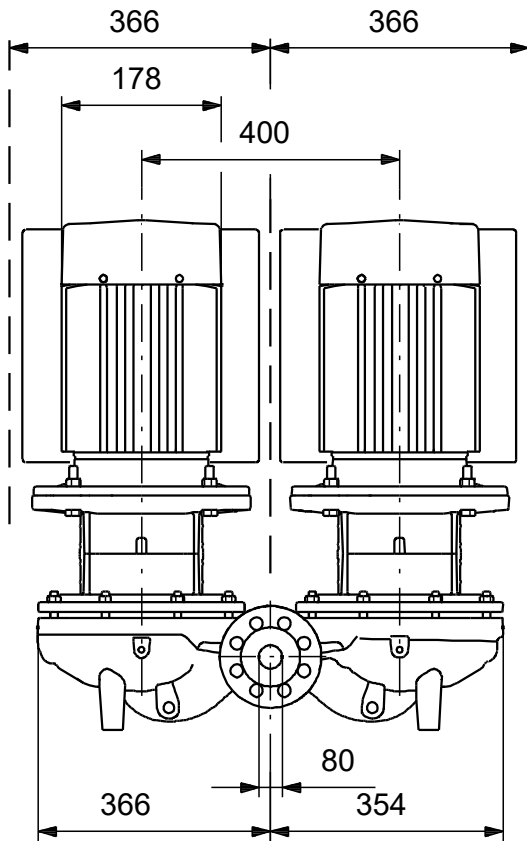
## auf Anfr. TPED 80-90/4 A-F-A-BAQE 50 Hz



| Beschreibung                                     | Daten                      |
|--------------------------------------------------|----------------------------|
| <b>Allgemeine Informationen:</b>                 |                            |
| Produktbezeichnung:                              | TPED 80-90/4<br>A-F-A-BAQE |
| Produktnummer:                                   | auf Anfr.                  |
| EAN-Nummer:                                      | auf Anfr.                  |
| <b>Technische Daten:</b>                         |                            |
| Pumpendrehzahl, auf der die Pumpendaten beruhen: | 1445 1/min                 |
| Nennförderstrom:                                 | 45.1 m³/h                  |
| Nennförderhöhe:                                  | 7.5 m                      |
| Maximale Förderhöhe:                             | 90 dm                      |
| Istdurchmesser des Laufrads:                     | 165 mm                     |
| GLRD Code:                                       | BAQE                       |
| ISO Abnahmekl.:                                  | ISO9906:2012 3B            |
| Code Ausführung:                                 | A                          |
| <b>Werkstoffe:</b>                               |                            |
| Pumpengehäuse:                                   | Grauguss                   |
| Pumpenmantel:                                    | EN-JL1040                  |
| Pumpengehäuse:                                   | A48-40 B                   |
| Laufradwerkstoff:                                | Grauguss                   |
| Laufrad:                                         | EN-JL1030                  |
| Laufradwerkstoff gemäß ASTM:                     | A48-30 B                   |
| Code Material:                                   | A                          |
| <b>Installation:</b>                             |                            |
| Umgebungstemperatur:                             | -20 .. 40 °C               |
| Max. Betriebsdruck:                              | 16 bar                     |
| Anschlussstyp:                                   | DIN                        |
| Anschlussgröße:                                  | DN 80                      |
| Nenndruckstufe:                                  | PN 16                      |
| Port-to-port length:                             | 440 mm mm                  |
| Code Anschl. Art:                                | F                          |
| <b>Fördermedium:</b>                             |                            |
| Fördermedium:                                    | Wasser                     |
| Medientemperaturbereich:                         | 0 .. 120 °C                |
| Medientemperatur während des Betriebs:           | 20 °C                      |
| Dichte:                                          | 998.2 kg/m³                |
| <b>Elektrische Daten:</b>                        |                            |
| Bauart des Motors:                               | 90LC                       |
| Motorbemessungsleistung P2:                      | 1.5 kW                     |
| Netzfrequenz:                                    | 50 Hz                      |
| Bemessungsspannung:                              | 3 x 380-480 V              |
| Bemessungsstrom:                                 | 3.30-2.90 A                |
| Leistungsfaktor Cos phi:                         | 0.92-0.83                  |
| Nenn-Drehzahl:                                   | 180-1740 1/min             |
| Wirkungsgrad:                                    | IE3 85,3%                  |
| IE-Wirkungsgradklasse:                           | IE3                        |
| Motorwirkungsgrad bei Vollast:                   | 85.3 %                     |
| Motorpole:                                       | 4                          |
| Schutzart (gemäß IEC 34-5):                      | IP55                       |
| Wärmeklasse (IEC 85):                            | F                          |
| eingebauter Motorschutz:                         | Ja                         |
| Motor - Produktnummer:                           | 86906265                   |
| <b>Sonstiges:</b>                                |                            |
| Mindesteffizienzindex MEI ≥:                     | 0.68                       |
| Nettogewicht:                                    | 175 kg                     |
| Bruttogewicht:                                   | 186 kg                     |
| Versandvol.:                                     | 0.46 m³                    |

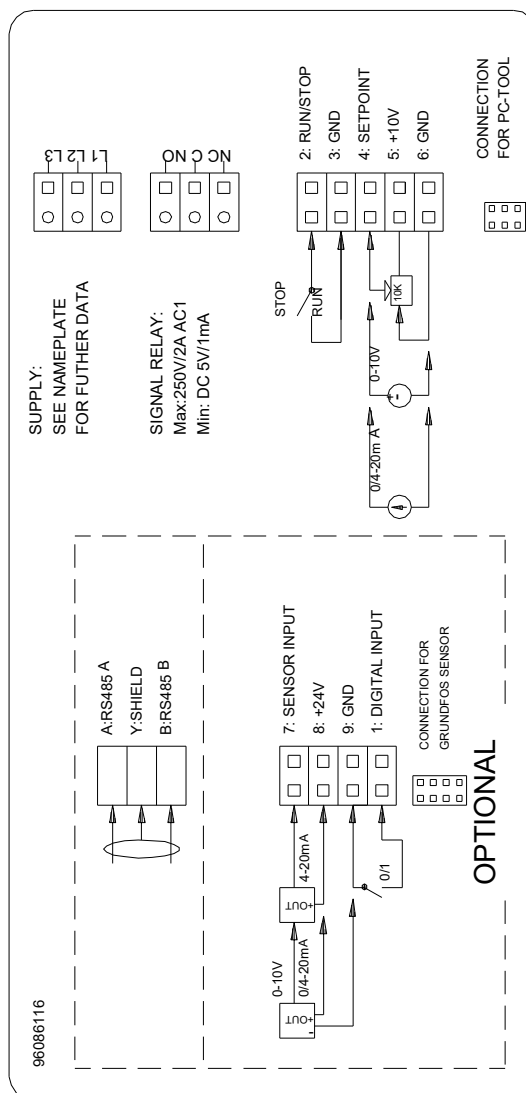


## auf Anfr. TPED 80-90/4 A-F-A-BAQE 50 Hz



Achtung! Soweit nicht anders angegeben, handelt es sich um Millimeterangaben (mm). Die vereinfachte Maßzeichnung zeigt nicht alle

## auf Anfr. TPED 80-90/4 A-F-A-BAQE 50 Hz



Hinweis: Alle Einheiten in [mm] soweit nicht anders bezeichnet.

