

# Vorgabedaten

PROJEKT:	UNIT TAG:	MENGE:
ANSPRECHPARTNER: _____	SERVICELEISTUNG:	DATUM: _____
INGENIEUR/TECHNIKER:	VORGEGEBEN VON:	DATUM:
AUFTRAGNEHMER:	BESTELLNUMMER:	DATUM:

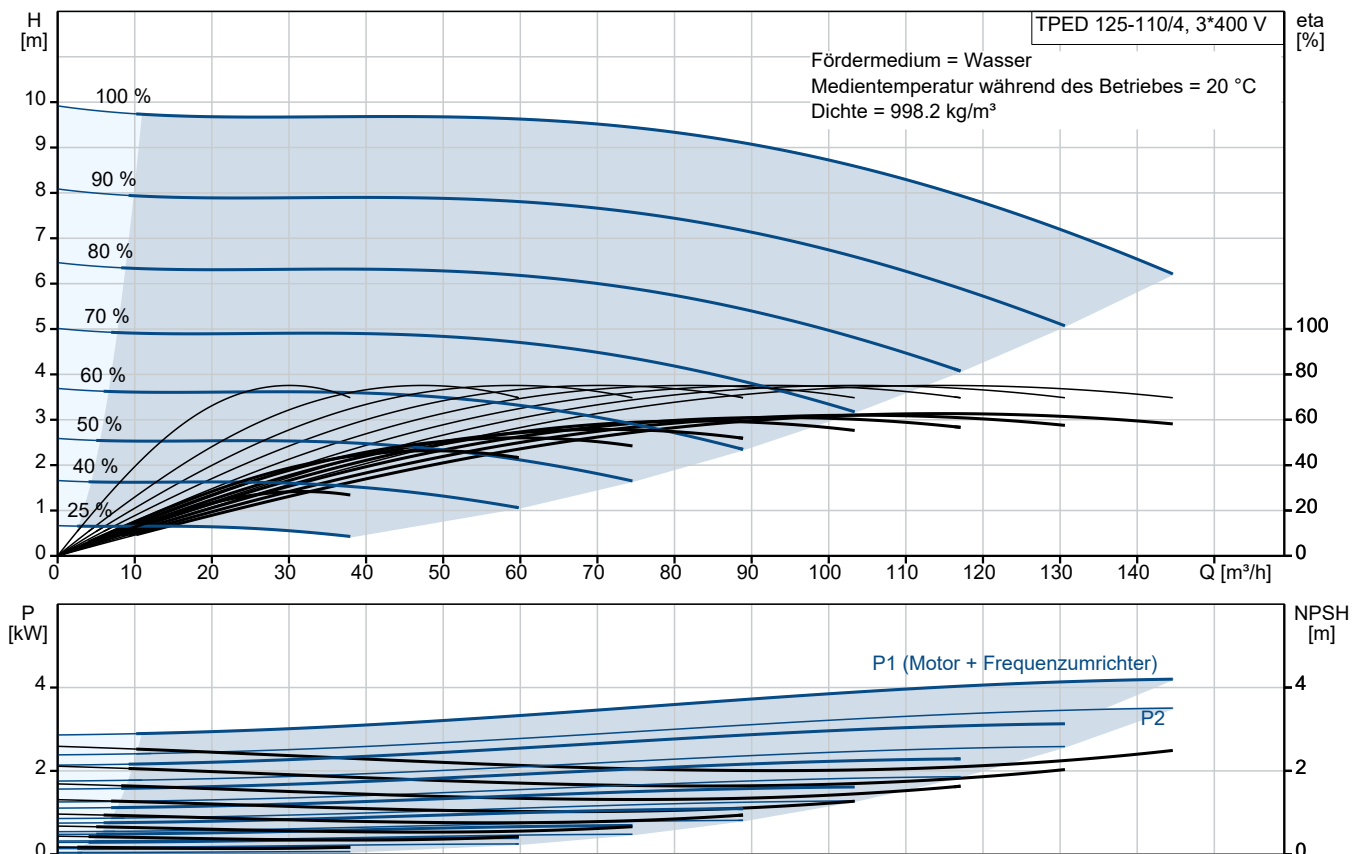


## TPED 125-110/4 A-F-A-GQQE

Einstufige Trockenläufer-Doppelpumpen in Inlinebauweise mit drehzahlregelmtem MGE-Motor

Hinweis! Abbildung kann vom Produkt abweichen.

Servicebedingungen	Pumpendaten	Motordaten
Fördermedium: Wasser	Medientemperaturbereich: -25 .. 60 °C	Motorbemessungsleistung P2: 4 kW
Temperatur: 20 °C	Maximale Umgebungstemperatur: 40 °C	Bemessungsspannung: 380-480 V
Relative Dichte: 1.000	Code GLRD: GQQE	Netzfrequenz: 50 Hz
	Produktnummer: auf Anfr.	Schutzart: IP55
		Wärmeklasse: F
		Motorschutz: Ja
		Bauart des Motors: 112MC
		Eta 1/1: 88.6 %





## Ausschreibungstext



Hinweis! Abbildung kann vom Produkt abweichen.

Produktnr.: auf Anfr.

### Wellenabdichtung:

- Gummi-Faltenbalgdichtung mit reduzierten Dichtflächen aus Siliziumkarbid/Siliziumkarbid, Nebendichtungen aus EPDM

### Anschlüsse:

- Rohrleitung: PN 16  
gemäß EN 1092-2 und ISO 7005-2.

### Motor:

- Asynchronmotor, luftgekühlt mit integriertem Frequenzumrichter.  
Der Motor hat die Wirkungsgradklasse IE3
- Möglichkeit der Anbindung an die Gebäudeautomation oder Monitoring Systeme über verschiedener BUS Module

### Technische Daten:

- Nennvolumenstrom: 111.2 m<sup>3</sup>/h
- Nennförderhöhe: 8.4 m
- Maximale Förderhöhe: 110 dm
  - Tatsächlicher Förderstrom der
  - Tatsächliche Förderhöhe der
- Kennlinientoleranz: ISO9906
- Medientemperaturbereich: -25 .. 60 °C

### Werkstoffe:

- Pumpengehäuse: Grauguss  
EN-JL1040  
A48-40 B
- Laufrad: Grauguss  
EN-JL1030  
A48-30 B

### Installation:

- Max.Umgebungstemperatur: 40 °C
- Max. Betriebsdruck: 16 bar
- Anschluss: DIN
- Nenndruck (bar): PN 16

### Elektrische Daten:

- IE-Wirkungsgradklasse: IE3
- Netzfrequenz: 50 Hz
- Nennspannung: 380-480 V
- Nennstrom: 8.10-6.60 A



Name des Unternehmens:

Angelegt von:

Telefon:

Datum:

28.12.2023

- Leistungsfaktor Cos phi: 0.94-0.92  
- Wirkungsgrad: IE3 88,6%  
- Schutzart (IEC 34-5): IP55  
- Isolationsklasse (IEC 85): F  
- Isolierte Motorlager: ja/nein  
ErP-Status: EuP extern/integriert  
- Mindesteffizienzindex: MEI  $\geq$   
MEI  $\geq$   
Fabrikat der Planung: Grundfos  
Typ der Planung: TPED 125-110/4

**Anz. Beschreibung**

1 **TPED 125-110/4 A-F-A-GQQE**



Hinweis! Abbildung kann vom Produkt abweichen.

Produktnr.: auf Anfr.

Einstufige Doppelpumpe mit Spiralpumpengehäuse in Inline-Bauweise. Der Saug- und Druckstutzen haben den gleichen Durchmesser. Die Pumpe und der Motor sind direkt miteinander verbunden. Die Doppelpumpe verfügt über zwei parallel angeordnete Pumpenköpfe. Die Pumpen sind nach dem Top-Pull-Out-Prinzip konstruiert, d. h. der Pumpenkopf (Motor, Kopfstück und Laufrad) kann zur Instandhaltung oder Wartung einfach abgenommen werden, während das Pumpengehäuse in der Verrohrung verbleibt.

Jeder Pumpenkopf ist mit einer nicht entlasteten Gummi-Faltenbalgdichtung ausgerüstet. Die Gleitringdichtung entspricht EN 12756. Rohrleitungsanschluss über DIN-Flansche PN 16 gemäß EN 1092-2 und ISO 7005-2.

Jeder Pumpenkopf ist mit einem lüftergekühlten Asynchronmotor gleicher Baugröße und Leistung ausgerüstet.

Zur Drehzahlregelung verfügt der Motor über einen Frequenzumrichter und PI-Regler, die im Klemmenkasten des Motors untergebracht sind. Die elektronische Drehzahlregelung ermöglicht eine kontinuierliche Anpassung der Motordrehzahl und damit der Pumpenleistung an den aktuellen Bedarf. Die Pumpe ist für Anwendungen geeignet, bei denen der Druck, die Temperatur, der Volumenstrom oder ein anderer Parameter geregelt werden soll. Der Regelparameter wird an einer bestimmten Stelle in der Anlage von einem Sensor aufgenommen und als Signal weitergeleitet.

Ein Kabel ermöglicht die Kommunikation zwischen den beiden Pumpenköpfen. Der Wahlschalter in den Klemmenkästen erlaubt das Umschalten zwischen den Betriebsarten "Wechselbetrieb" und "Reservebetrieb".

Über ein Bedienfeld können der Sollwert und die Betriebsart "MIN", "MAX" oder "Stopp" eingestellt werden. Das Bedienfeld verfügt über Meldeleuchten für die Anzeige "Betrieb" und "Störung".

Die Kommunikation mit der Pumpe ist über die als Zubehör lieferbare Kommunikationslösung Grundfos GO Remote möglich. Mit Hilfe der Kommunikationslösung können weitere Einstellungen vorgenommen und zahlreiche Betriebsparameter, wie z. B. "Aktueller Wert", "Drehzahl", "Leistungsaufnahme" und "Gesamtstromverbrauch", ausgelesen werden.

Die Graugussbauteile verfügen über eine mit Hilfe einer kathodischen Elektrotauchlackierung aufgetragene Epoxid-Beschichtung. Die Elektrotauchlackierung ist ein Lackierverfahren, bei dem ein um das Produkt ausgebildetes elektrisches Feld das Aufbringen einer dünnen und gleichmäßigen Farbschicht auf der Oberfläche ermöglicht.

**Pumpe**



- 1: Pumpengehäuse
- 2: Laufrad
- 3: Flanschelle
- 4: Kopfstück/Motorlaterne

**Anz. Beschreibung**

1

**5: Spaltringe**

Die Doppelpumpe verfügt über zwei parallel angeordnete Pumpenköpfe. Eine im Druckstutzen der beiden Pumpenkammern eingebaute, förderstromgesteuerte Umschaltklappe verhindert den Rückfluss des Mediums durch das Pumpengehäuse.

Das Pumpengehäuse ist mit einem austauschbaren Spaltring aus Messing ausgerüstet, der dafür sorgt, dass möglichst wenig Flüssigkeit von der Druckseite zur Zulaufseite des Laufrads strömt.

Das Laufrad ist mit Hilfe einer Mutter auf der Welle befestigt.

Bei der Gleitringdichtung handelt es sich um eine nicht entlastete Gummi-Faltenbalgdichtung mit reduzierter Dichtfläche.

Durch die Faltenbälge wird verhindert, dass die Welle verschleißt und die axiale Beweglichkeit durch Ablagerungen auf der Welle beeinträchtigt wird.

Durch die schmalen Dichtflächen eignet sich die Dichtung besonders zur Förderung von hochviskosen Medien und Frostschutzmitteln.

Dichtflächen:

- Werkstoff des rotierenden Dichtungsring: Siliziumkarbid (SiC)
- Werkstoff des Gegenrings: Siliziumkarbid (SiC)

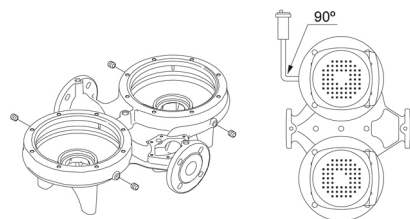
Diese Werkstoffpaarung wird verwendet, wenn eine höhere Korrosionsbeständigkeit gefordert ist. Aufgrund des hohen Härtegrades weist diese Werkstoffpaarung auch eine hohe Beständigkeit gegenüber abrasiven Partikeln auf.

Werkstoff der Nebendichtung: EPDM (Ethylen-Propylen-Dien-Kautschuk)

EPDM besitzt eine sehr hohe Beständigkeit gegenüber heißem Wasser. EPDM eignet sich nicht für Mineralöle.

Die Schmierung und Kühlung der Gleitringdichtung erfolgen durch eine Umwälzung der Flüssigkeit über den Entlüftungskanal.

Das Pumpengehäuse hat vier Rp-Gewindebohrungen (1/8) zur Montage automatischer Schnellentlüfter. Wird die Pumpe in eine horizontal verlegte Rohrleitung mit horizontal verlaufender Pumpenwelle eingebaut, ist ein Entlüfter oben am Pumpengehäuse zu montieren.



Die Flansche haben Gewindebohrungen für die Montage von Manometern.

Die Motorlaterne verbindet das Pumpengehäuse mit dem Motor und ist mit einer manuellen Entlüftungsschraube ausgerüstet, über die das Pumpengehäuse und die Dichtungskammer entlüftet werden können. Zur Abdichtung der Motorlaterne gegenüber dem Pumpengehäuse wird ein O-Ring verwendet.

In der Mitte der Motorlaterne ist der Kupplungsschutz angeordnet, der als Berührungsschutz für die Kupplung und die Welle dient. Die Pumpenwelle wird mit einer Passfeder und Gewindestiften direkt mit der Motorwelle verbunden.

**Motor**

Vollständig gekapselter, lüftergekühlter Motor mit Hauptabmessungen nach geltender IEC- und DIN-Norm. Elektrischer Toleranzbereich nach EN 60034.

Der Motor hat einen Flansch mit Durchgangsbohrungen (FF) für die Montage auf der Pumpe.

Die Motorbauform entspricht der IEC 60034-7: IM B 5, IM V 1 (Code I) / IM 3001, IM 3011 (Code II).

Der Motorwirkungsgrad entspricht der Energieeffizienzklasse IE3 gemäß IEC 60034-30-1.

Für den Motor ist kein externer Motorschutz erforderlich. Der Motorschutz spricht bei einem langsamen und schnellen Temperaturanstieg an (z. B. ständige Überlastung und Blockieren).

Im Klemmenkasten befinden sich Klemmen für folgende Anschlussmöglichkeiten:

- Eingang für Pumpe EIN/AUS (potentialfreier Kontakt)
- externe SollwertEinstellung über Analogsignal, 0–10 V, 0(4)–20 mA
- 10 V-Spannungsversorgung für das Potentiometer zur SollwertEinstellung, I<sub>max</sub> = 5 mA
- 1 analoger Sensoreingang, 0–10 V, 0(4)–20 mA
- 24 V-Spannungsversorgung für den Sensor, I<sub>max</sub> = 40 mA
- 1 Digitaleingang
- 1 potentialfreies Störmelderelais mit Umschaltkontakt zur Meldung von „Störung“, „Betrieb“ oder „Bereit“.
- Kabel für die Datenübertragung zwischen zwei Pumpenköpfen

**Anz. Beschreibung**

- |   |   |
|---|---|
| 1 | <ul style="list-style-type: none"> <li>• Wahlschalter zum Umschalten zwischen Wechselbetrieb und Reservebetrieb</li> <li>• RS-485 GENibus-Anschluss.</li> </ul> |
|---|---|

**Weitere Produktinformationen**

Die Graugussbauteile verfügen über eine mit Hilfe einer kathodischen Elektrottauchlackierung aufgetragene Epoxid-Beschichtung. Die Elektrottauchlackierung ist ein Lackierverfahren, bei dem ein um das Produkt ausgebildetes elektrisches Feld das Aufbringen einer dünnen und gleichmäßigen Farbschicht auf der Oberfläche ermöglicht.

**Technische Daten**

Fördermedium:

Fördermedium: Wasser

Medientemperaturbereich: -25 .. 60 °C

Medientemperatur während des Betriebs: 20 °C

Dichte: 998.2 kg/m<sup>3</sup>

Technische Daten:

Pumpendrehzahl, auf der die Pumpendaten beruhen: 1455 1/min

Nennförderstrom: 111.2 m<sup>3</sup>/h

Nennförderhöhe: 8.4 m

Istdurchmesser des Laufrads: 180 mm

GLRD Code: GQQE

ISO Abnahmekl.: ISO9906:2012 3B

Werkstoffe:

Pumpengehäuse: Grauguss

Pumpenmantel: EN-JL1040

Pumpengehäuse: A48-40 B

Laufradwerkstoff: Grauguss

Laufrad: EN-JL1030

Laufradwerkstoff gemäß ASTM: A48-30 B

Installation:

Umgebungstemperatur: -20 .. 40 °C

Max. Betriebsdruck: 16 bar

Anschlusstyp: DIN

Anschlussgröße: DN 125

Nenndruckstufe: PN 16

Port-to-port length: 620 mm

Elektrische Daten:

Bauart des Motors: 112MC

Motorbemessungsleistung P2: 4 kW

Netzfrequenz: 50 Hz

Bemessungsspannung: 3 x 380-480 V

Bemessungsstrom: 8.10-6.60 A

Leistungsfaktor Cos phi: 0.94-0.92

Nenn-Drehzahl: 180-1760 1/min

Wirkungsgrad: IE3 88,6%

IE-Wirkungsgradklasse: IE3

Motorwirkungsgrad bei Vollast: 88.6 %

Motorpole: 4

Schutzart (gemäß IEC 34-5): IP55

Wärmeklasse (IEC 85): F

Motor - Produktnummer: 86906309



Name des Unternehmens:

Angelegt von:

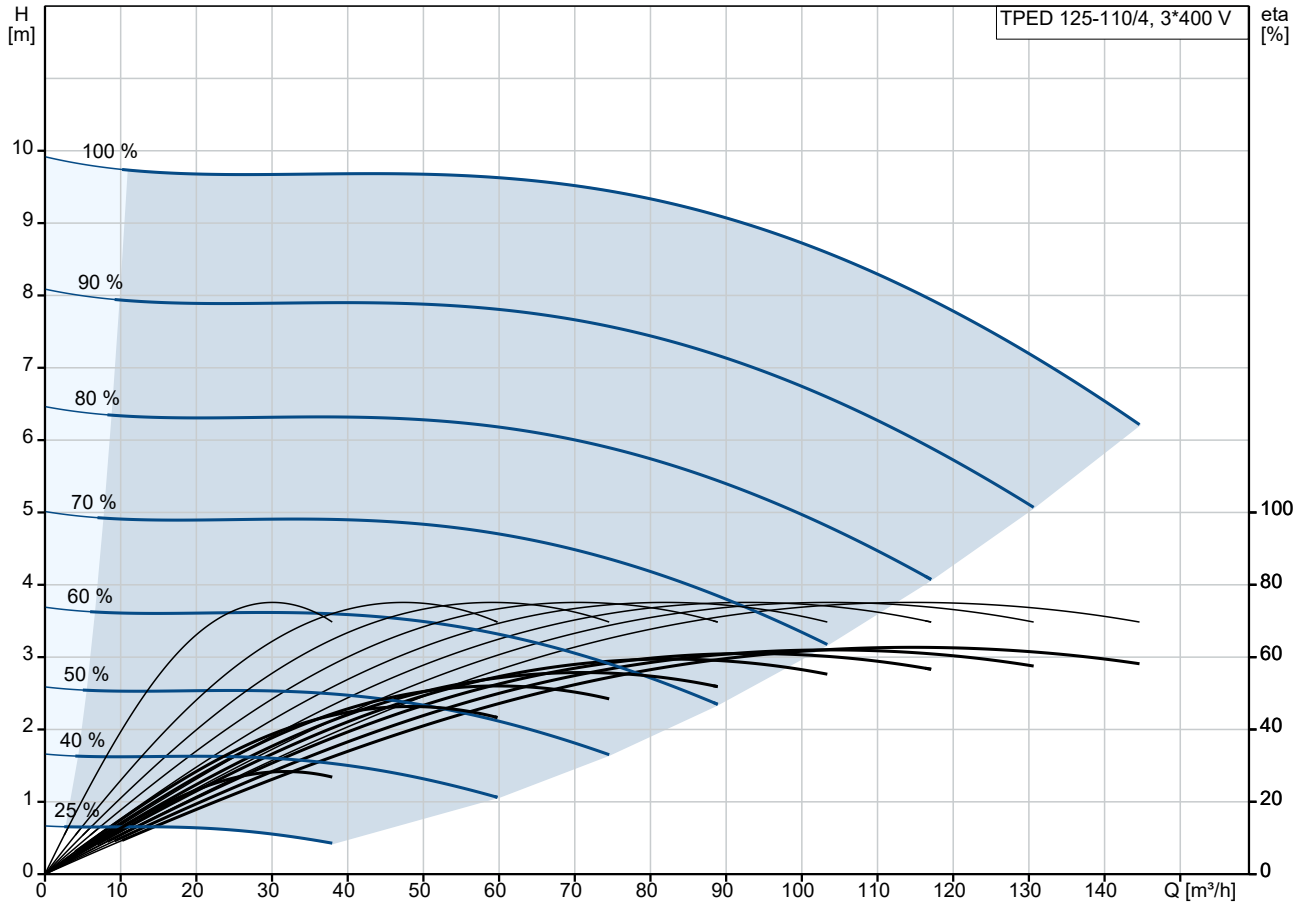
Telefon:

Datum:

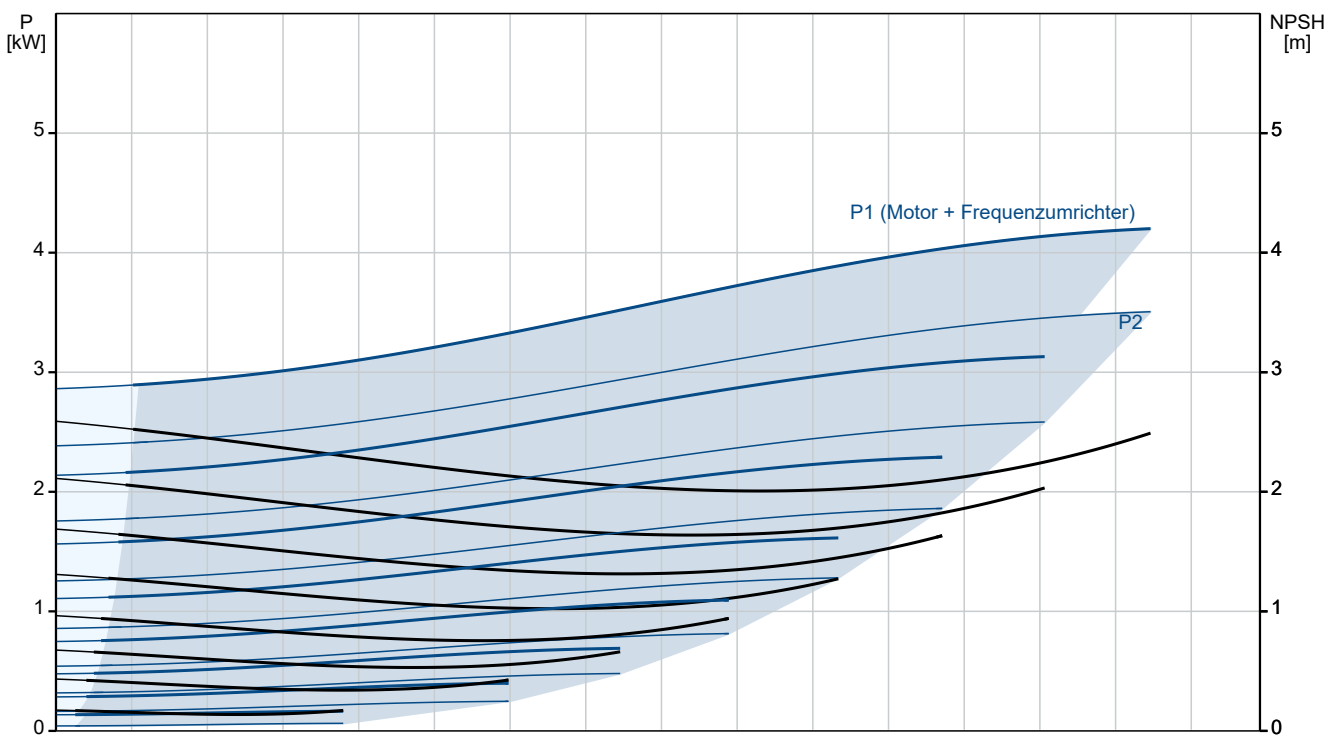
28.12.2023

Anz.	Beschreibung
1	Sonstiges: Mindesteffizienzindex MEI $\geq$ : 0.46 Nettogewicht: 412 kg Bruttogewicht: 443 kg Versandvol.: 1.12 m <sup>3</sup>

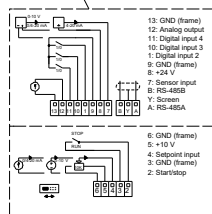
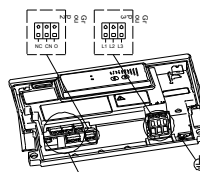
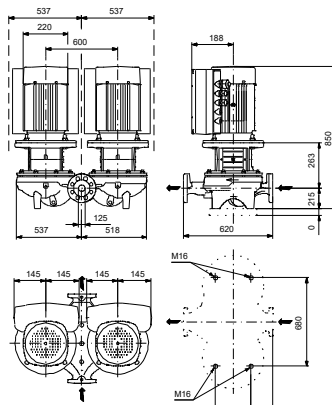
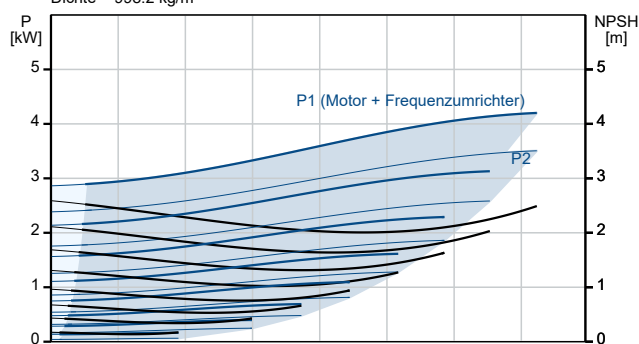
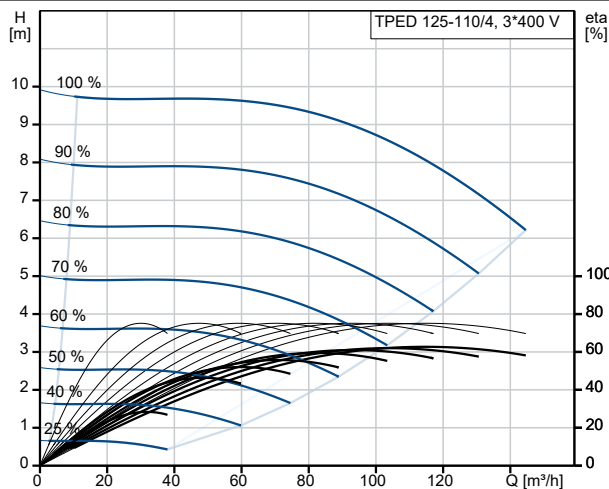
## auf Anfr. TPED 125-110/4 A-F-A-GQQE 50 Hz



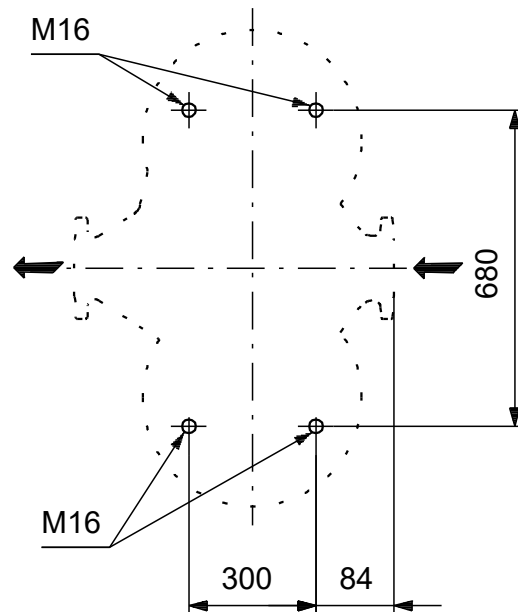
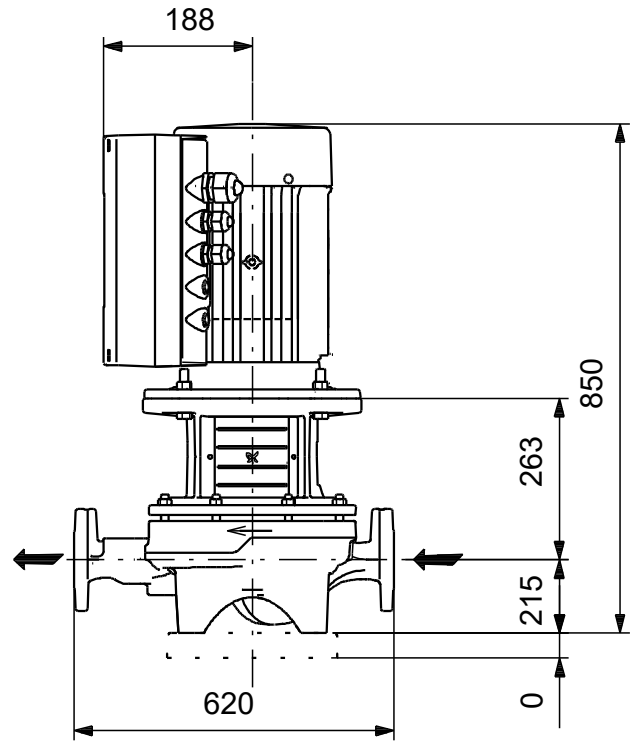
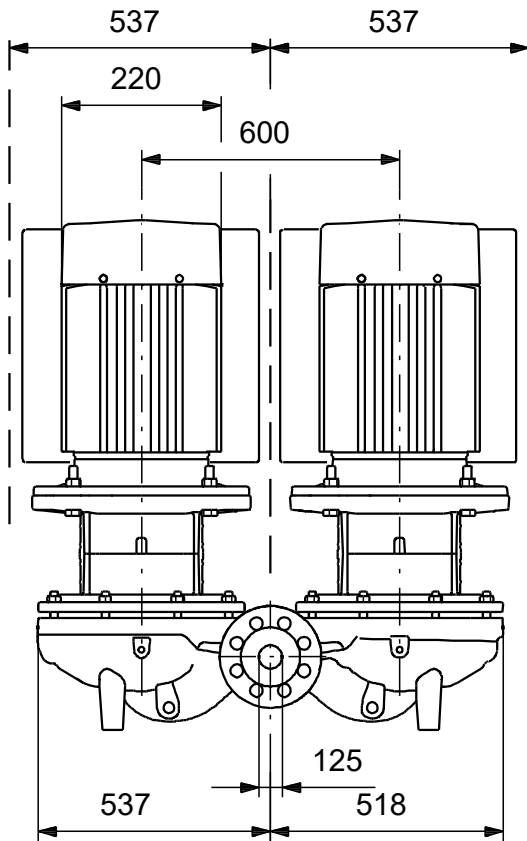
Fördermedium = Wasser  
 Medientemperatur während des Betriebes = 20 °C  
 Dichte = 998.2 kg/m³



Beschreibung	Daten
<b>Allgemeine Informationen:</b>	
Produktbezeichnung:	TPED 125-110/4 A-F-A-GQQE
Produktnummer:	auf Anfr.
EAN-Nummer:	auf Anfr.
<b>Technische Daten:</b>	
Pumpendrehzahl, auf der die Pumpendaten beruhen:	1455 1/min
Nennförderstrom:	111.2 m³/h
Nennförderhöhe:	8.4 m
Maximale Förderhöhe:	110 dm
Istdurchmesser des Laufrads:	180 mm
GLRD Code:	GQQE
ISO Abnahmekl.:	ISO9906:2012 3B
Code Ausführung:	A
<b>Werkstoffe:</b>	
Pumpengehäuse:	Grauguss
Pumpenmantel:	EN-JL1040
Pumpengehäuse:	A48-40 B
Laufradwerkstoff:	Grauguss
Laufrad:	EN-JL1030
Laufradwerkstoff gemäß ASTM:	A48-30 B
Code Material:	A
<b>Installation:</b>	
Umgebungstemperatur:	-20 .. 40 °C
Max. Betriebsdruck:	16 bar
Anschlussstyp:	DIN
Anschlussgröße:	DN 125
Nenndruckstufe:	PN 16
Port-to-port length:	620 mm
Code Anchl. Art:	F
<b>Fördermedium:</b>	
Fördermedium:	Wasser
Medientemperaturbereich:	-25 .. 60 °C
Medientemperatur während des Betriebs:	20 °C
Dichte:	998.2 kg/m³
<b>Elektrische Daten:</b>	
Bauart des Motors:	112MC
Motorbemessungsleistung P2:	4 kW
Netzfrequenz:	50 Hz
Bemessungsspannung:	3 x 380-480 V
Bemessungsstrom:	8.10-6.60 A
Leistungsfaktor Cos phi:	0.94-0.92
Nenn-Drehzahl:	180-1760 1/min
Wirkungsgrad:	IE3 88,6%
IE-Wirkungsgradklasse:	IE3
Motorwirkungsgrad bei Vollast:	88.6 %
Motorpole:	4
Schutzart (gemäß IEC 34-5):	IP55
Wärmeklasse (IEC 85):	F
eingebauter Motorschutz:	Ja
Motor - Produktnummer:	86906309
<b>Sonstiges:</b>	
Mindesteffizienzindex MEI ≥:	0.46
Nettogewicht:	412 kg
Bruttogewicht:	443 kg
Versandvol.:	1.12 m³

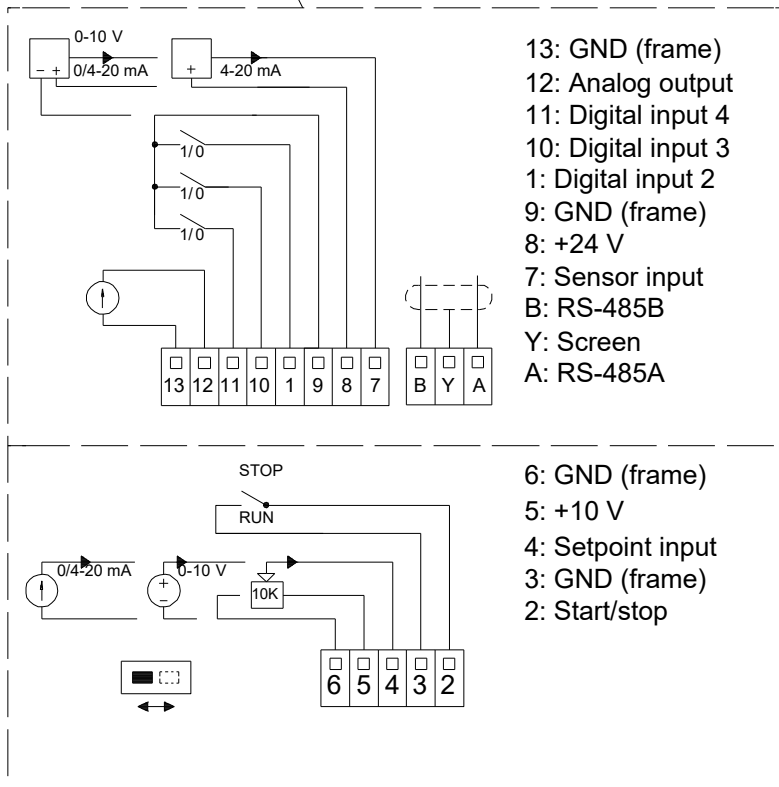
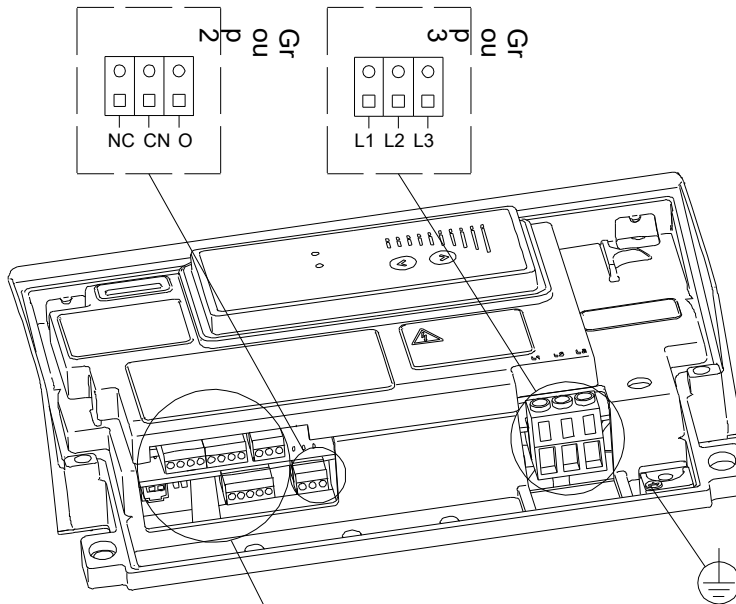


## auf Anfr. TPED 125-110/4 A-F-A-GQQE 50 Hz



Achtung! Soweit nicht anders angegeben, handelt es sich um Millimeterangaben (mm). Die vereinfachte Maßzeichnung zeigt nicht alle

## auf Anfr. TPED 125-110/4 A-F-A-GQQE 50 Hz



Hinweis: Alle Einheiten in [mm] soweit nicht anders bezeichnet.

