

# Vorgabedaten

|                        |                  |              |
|------------------------|------------------|--------------|
| PROJEKT:               | UNIT TAG:        | MENGE:       |
| ANSPRECHPARTNER: _____ | SERVICELEISTUNG: | _____        |
| INGENIEUR/TECHNIKER:   | VORGEGEBEN VON:  | DATUM: _____ |
| AUFTRAGNEHMER:         | GENEHMIGT VON:   | DATUM:       |
|                        | BESTELLNUMMER:   | DATUM:       |

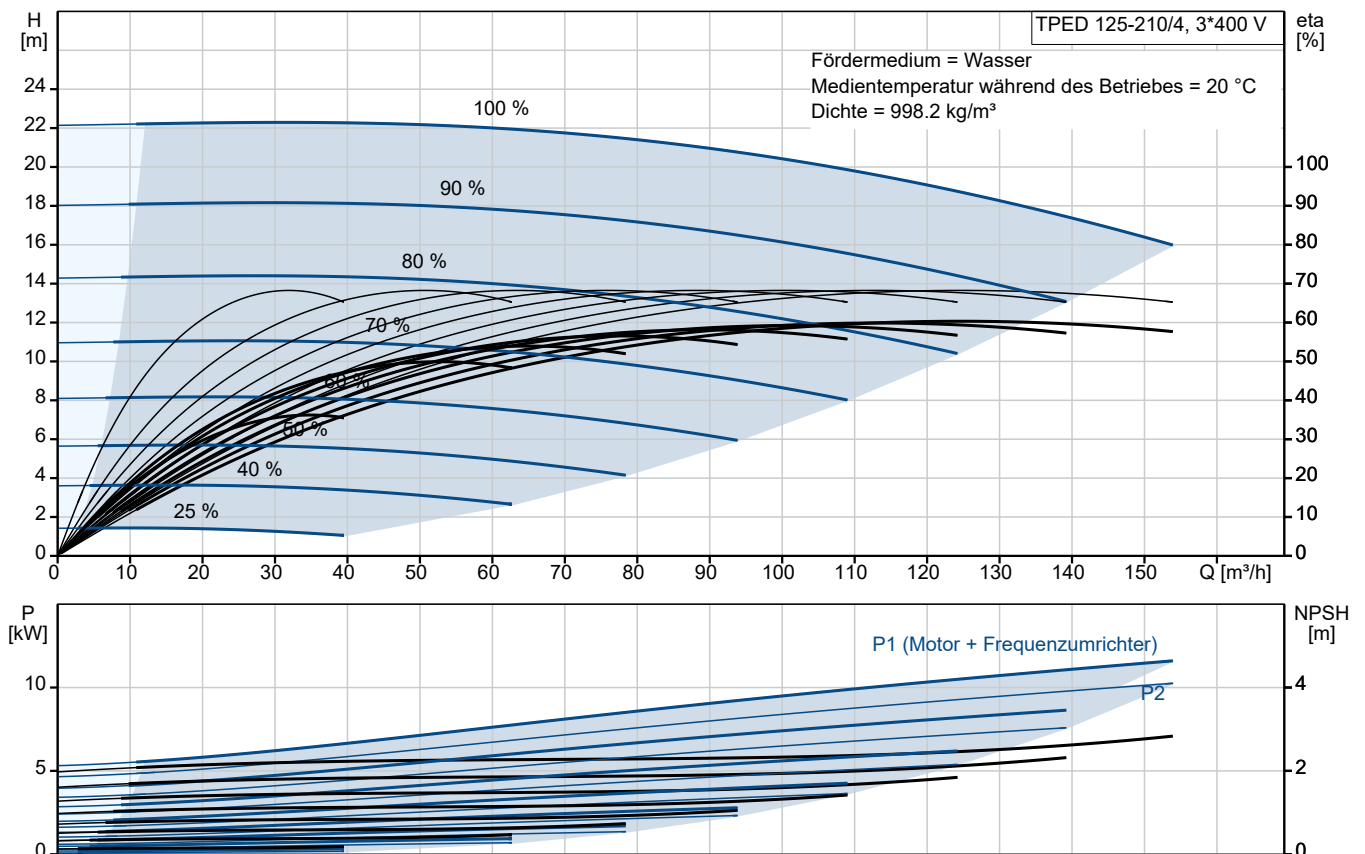


## TPED 125-210/4 A-F-A-GQQE

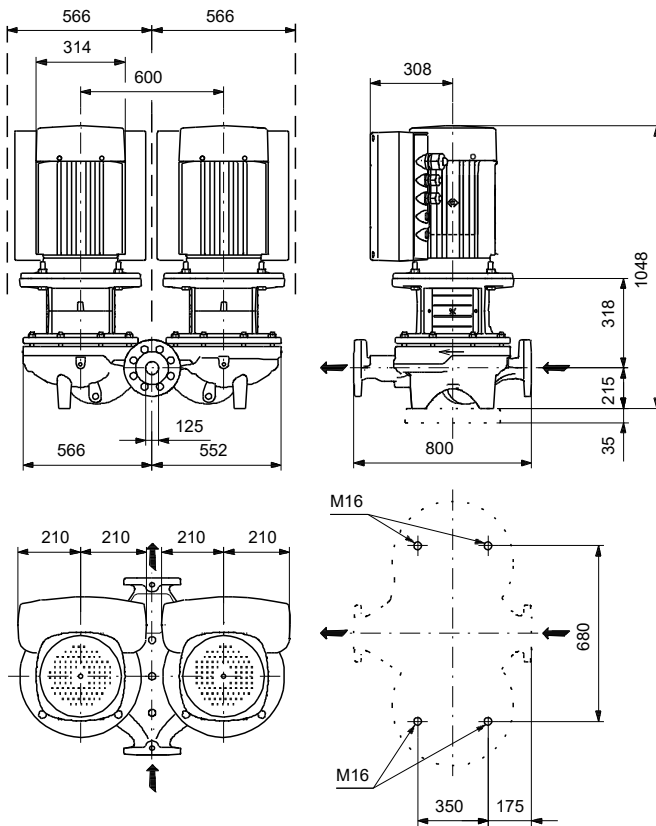
Einstufige Trockenläufer-Doppelpumpen in Inlinebauweise mit drehzahlregelmtem MGE-Motor

Hinweis! Abbildung kann vom Produkt abweichen.

| Servicebedingungen     | Pumpendaten                           | Motordaten                        |
|------------------------|---------------------------------------|-----------------------------------|
| Fördermedium: Wasser   | Medientemperaturbereich: -25 .. 60 °C | Motorbemessungsleistung P2: 11 kW |
| Temperatur: 20 °C      | Maximale Umgebungstemperatur: 40 °C   | Bemessungsspannung: 380-480 V     |
| Relative Dichte: 1.000 | Code GLRD: GQQE                       | Netzfrequenz: 50 Hz               |
|                        | Produktnummer: auf Anfr.              | Schutzart: IP55                   |
|                        |                                       | Wärmeklasse: F                    |
|                        |                                       | Motorschutz: Ja                   |
|                        |                                       | Bauart des Motors: 160MB          |
|                        |                                       | Eta 1/1: 91.4 %                   |



# Vorgabedaten



## Werkstoffe:

|                           |           |
|---------------------------|-----------|
| Pumpengehäuse:            | Grauguss  |
| Pumpengehäuse:            | A48-40 B  |
| Laufwerkstoff:            | Grauguss  |
| Laufwerkstoff gemäß ASTM: | A48-30 B  |
| Laufwerkstoff:            | EN-JL1030 |
| Code Material:            | A         |

## Ausschreibungstext



Hinweis! Abbildung kann vom Produkt abweichen.

Produktnr.: auf Anfr.

### Wellenabdichtung:

- Gummi-Faltenbalgdichtung mit reduzierten Dichtflächen aus Siliziumkarbid/Siliziumkarbid, Nebendichtungen aus EPDM

### Anschlüsse:

- Rohrleitung: PN 16  
gemäß EN 1092-2 und ISO 7005-2.

### Motor:

- Asynchronmotor, luftgekühlt mit integriertem Frequenzumrichter.  
Der Motor hat die Wirkungsgradklasse IE3
- Möglichkeit der Anbindung an die Gebäudeautomation oder Monitoring Systeme über verschiedener BUS Module

### Technische Daten:

- Nennvolumenstrom: 121.7 m<sup>3</sup>/h
- Nennförderhöhe: 19.3 m
- Maximale Förderhöhe: 210 dm
  - Tatsächlicher Förderstrom der
  - Tatsächliche Förderhöhe der
- Kennlinientoleranz: ISO9906
- Medientemperaturbereich: -25 .. 60 °C

### Werkstoffe:

- Pumpengehäuse: Grauguss  
EN-JL1040  
A48-40 B
- Laufrad: Grauguss  
EN-JL1030  
A48-30 B

### Installation:

- Max.Umgebungstemperatur: 40 °C
- Max. Betriebsdruck: 16 bar
- Anschluss: DIN
- Nenndruck (bar): PN 16

### Elektrische Daten:

- IE-Wirkungsgradklasse: IE3
- Netzfrequenz: 50 Hz
- Nennspannung: 380-480 V
- Nennstrom: 22.0-17.8 A



Name des Unternehmens:

Angelegt von:

Telefon:

Datum:

28.12.2023

- Leistungsfaktor Cos phi: 0.91-0.90  
- Wirkungsgrad: IE3 91,4%  
- Schutzart (IEC 34-5): IP55  
- Isolationsklasse (IEC 85): F  
- Isolierte Motorlager: ja/nein  
ErP-Status: EuP extern/integriert  
- Mindesteffizienzindex: MEI  $\geq$   
MEI  $\geq$   
Fabrikat der Planung: Grundfos  
Typ der Planung: TPED 125-210/4

**Anz. Beschreibung**

1 TPED 125-210/4 A-F-A-GQQE



Hinweis! Abbildung kann vom Produkt abweichen.

Produktnr.: auf Anfr.

Einstufige Doppelpumpe mit Spiralpumpengehäuse in Inline-Bauweise. Der Saug- und Druckstutzen haben den gleichen Durchmesser. Die Pumpe und der Motor sind direkt miteinander verbunden. Die Doppelpumpe verfügt über zwei parallel angeordnete Pumpenköpfe. Die Pumpen sind nach dem Top-Pull-Out-Prinzip konstruiert, d. h. der Pumpenkopf (Motor, Kopfstück und Laufrad) kann zur Instandhaltung oder Wartung einfach abgenommen werden, während das Pumpengehäuse in der Verrohrung verbleibt.

Jeder Pumpenkopf ist mit einer nicht entlasteten Gummi-Faltenbalgdichtung ausgerüstet. Die Gleitringdichtung entspricht EN 12756. Rohrleitungsanschluss über DIN-Flansche PN 16 gemäß EN 1092-2 und ISO 7005-2.

Jeder Pumpenkopf ist mit einem lüftergekühlten Asynchronmotor gleicher Baugröße und Leistung ausgerüstet.

Zur Drehzahlregelung verfügt der Motor über einen Frequenzumrichter und PI-Regler, die im Klemmenkasten des Motors untergebracht sind. Die elektronische Drehzahlregelung ermöglicht eine kontinuierliche Anpassung der Motordrehzahl und damit der Pumpenleistung an den aktuellen Bedarf. Die Pumpe ist für Anwendungen geeignet, bei denen der Druck, die Temperatur, der Volumenstrom oder ein anderer Parameter geregelt werden soll. Der Regelparameter wird an einer bestimmten Stelle in der Anlage von einem Sensor aufgenommen und als Signal weitergeleitet.

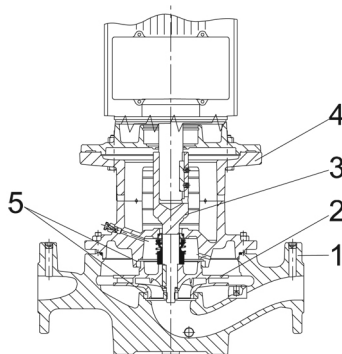
Ein Kabel ermöglicht die Kommunikation zwischen den beiden Pumpenköpfen. Der Wahlschalter in den Klemmenkästen erlaubt das Umschalten zwischen den Betriebsarten "Wechselbetrieb" und "Reservebetrieb".

Über ein Bedienfeld können der Sollwert und die Betriebsart "MIN", "MAX" oder "Stopp" eingestellt werden. Das Bedienfeld verfügt über Meldeleuchten für die Anzeige "Betrieb" und "Störung".

Die Kommunikation mit der Pumpe ist über die als Zubehör lieferbare Kommunikationslösung Grundfos GO Remote möglich. Mit Hilfe der Kommunikationslösung können weitere Einstellungen vorgenommen und zahlreiche Betriebsparameter, wie z. B. "Aktueller Wert", "Drehzahl", "Leistungsaufnahme" und "Gesamtstromverbrauch", ausgelesen werden.

Die Graugussbauteile verfügen über eine mit Hilfe einer kathodischen Elektrotauchlackierung aufgetragene Epoxid-Beschichtung. Die Elektrotauchlackierung ist ein Lackierverfahren, bei dem ein um das Produkt ausgebildetes elektrisches Feld das Aufbringen einer dünnen und gleichmäßigen Farbschicht auf der Oberfläche ermöglicht.

**Pumpe**



- 1: Pumpengehäuse
- 2: Laufrad
- 3: Flanschelle
- 4: Kopfstück/Motorlaterne

**Anz. Beschreibung**

1

5: Spaltringe

Die Doppelpumpe verfügt über zwei parallel angeordnete Pumpenköpfe. Eine im Druckstutzen der beiden Pumpenkammern eingebaute, förderstromgesteuerte Umschaltklappe verhindert den Rückfluss des Mediums durch das Pumpengehäuse.

Das Pumpengehäuse ist mit einem austauschbaren Spaltring aus Messing ausgerüstet, der dafür sorgt, dass möglichst wenig Flüssigkeit von der Druckseite zur Zulaufseite des Laufrads strömt.

Das Laufrad ist mit Hilfe einer Mutter auf der Welle befestigt.

Bei der Gleitringdichtung handelt es sich um eine nicht entlastete Gummi-Faltenbalgdichtung mit reduzierter Dichtfläche.

Durch die Faltenbälge wird verhindert, dass die Welle verschleißt und die axiale Beweglichkeit durch Ablagerungen auf der Welle beeinträchtigt wird.

Durch die schmalen Dichtflächen eignet sich die Dichtung besonders zur Förderung von hochviskosen Medien und Frostschutzmitteln.

Dichtflächen:

- Werkstoff des rotierenden Dichtungsring: Siliziumkarbid (SiC)
- Werkstoff des Gegenrings: Siliziumkarbid (SiC)

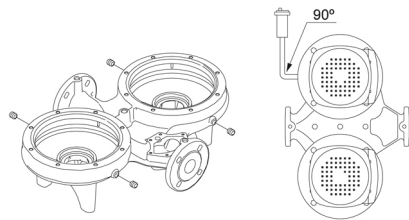
Diese Werkstoffpaarung wird verwendet, wenn eine höhere Korrosionsbeständigkeit gefordert ist. Aufgrund des hohen Härtegrades weist diese Werkstoffpaarung auch eine hohe Beständigkeit gegenüber abrasiven Partikeln auf.

Werkstoff der Nebendichtung: EPDM (Ethylen-Propylen-Dien-Kautschuk)

EPDM besitzt eine sehr hohe Beständigkeit gegenüber heißem Wasser. EPDM eignet sich nicht für Mineralöle.

Die Schmierung und Kühlung der Gleitringdichtung erfolgen durch eine Umwälzung der Flüssigkeit über den Entlüftungskanal.

Das Pumpengehäuse hat vier Rp-Gewindebohrungen (1/8) zur Montage automatischer Schnellentlüfter. Wird die Pumpe in eine horizontal verlegte Rohrleitung mit horizontal verlaufender Pumpenwelle eingebaut, ist ein Entlüfter oben am Pumpengehäuse zu montieren.



Die Flansche haben Gewindebohrungen für die Montage von Manometern.

Die Motorlaterne verbindet das Pumpengehäuse mit dem Motor und ist mit einer manuellen Entlüftungsschraube ausgerüstet, über die das Pumpengehäuse und die Dichtungskammer entlüftet werden können. Zur Abdichtung der Motorlaterne gegenüber dem Pumpengehäuse wird ein O-Ring verwendet.

In der Mitte der Motorlaterne ist der Kupplungsschutz angeordnet, der als Berührungsschutz für die Kupplung und die Welle dient. Die Pumpenwelle wird mit einer Passfeder und Gewindestiften direkt mit der Motorwelle verbunden.

**Motor**

Vollständig gekapselter, lüftergekühlter Motor mit Hauptabmessungen nach geltender IEC- und DIN-Norm. Elektrischer Toleranzbereich nach EN 60034.

Der Motor hat einen Flansch mit Durchgangsbohrungen (FF) für die Montage auf der Pumpe.

Die Motorbauform entspricht der IEC 60034-7: IM B 5, IM V 1 (Code I) / IM 3001, IM 3011 (Code II).

Der Motorwirkungsgrad entspricht der Energieeffizienzklasse IE3 gemäß IEC 60034-30-1.

Für den Motor ist kein externer Motorschutz erforderlich. Der Motorschutz spricht bei einem langsamen und schnellen Temperaturanstieg an (z. B. ständige Überlastung und Blockieren).

La boîte à bornes contient les bornes pour les connexions suivantes :

- démarrage/arrêt de la pompe (contact libre de potentiel)
- réglage du point de consigne à distance par signal analogique, 0-10 V, 0(4)-20 mA
- alimentation 10 V pour potentiomètre de point de consigne, I<sub>max</sub> = 5 mA
- entrée capteur analogique, 0-10 V, 0 (4) -20 mA
- alimentation du capteur 24 V, I<sub>max</sub> = 40 mA
- entrée numérique
- deux relais de signal de défaut libres avec contact de permutation indiquant Défaut, Fonctionnement ou Prêt

**Anz. Beschreibung**

- |   |  |
|---|--|
| 1 | <ul style="list-style-type: none"> <li>• câble pour la communication entre les deux têtes de pompe</li> <li>• sélecteur pour le fonctionnement alterné et le fonctionnement de secours</li> <li>• branchement RS-485 GENIbus</li> <li>• interface pour le module fieldbus CIU Grundfos.</li> </ul> |
|---|--|

**Weitere Produktinformationen**

Die Graugussbauteile verfügen über eine mit Hilfe einer kathodischen Elektrottauchlackierung aufgetragenen Epoxid-Beschichtung. Die Elektrottauchlackierung ist ein Lackierttauchverfahren, bei dem ein um das Produkt ausgebildetes elektrisches Feld das Aufbringen einer dünnen und gleichmäßigen Farbschicht auf der Oberfläche ermöglicht.

**Technische Daten**
**Fördermedium:**

Fördermedium: Wasser  
 Medientemperaturbereich: -25 .. 60 °C  
 Medientemperatur während des Betriebs: 20 °C  
 Dichte: 998.2 kg/m<sup>3</sup>

**Technische Daten:**

Pumpendrehzahl, auf der die Pumpendaten beruhen: 1460 1/min  
 Nennförderstrom: 121.7 m<sup>3</sup>/h  
 Nennförderhöhe: 19.3 m  
 Istdurchmesser des Laufrads: 254 mm  
 GLRD Code: GQQE  
 ISO Abnahmekl.: ISO9906:2012 3B

**Werkstoffe:**

Pumpengehäuse: Grauguss  
 Pumpenmantel: EN-JL1040  
 Pumpengehäuse: A48-40 B  
 Laufradwerkstoff: Grauguss  
 Laufrad: EN-JL1030  
 Laufradwerkstoff gemäß ASTM: A48-30 B

**Installation:**

Umgebungstemperatur: -20 .. 40 °C  
 Max. Betriebsdruck: 16 bar  
 Anschlusstyp: DIN  
 Anschlussgröße: DN 125  
 Nenndruckstufe: PN 16  
 Port-to-port length: 800 mm

**Elektrische Daten:**

Bauart des Motors: 160MB  
 Motorbemessungsleistung P2: 11 kW  
 Netzfrequenz: 50 Hz  
 Bemessungsspannung: 3 x 380-480 V  
 Bemessungsstrom: 22.0-17.8 A  
 Leistungsfaktor Cos phi: 0.91-0.90  
 Nenn-Drehzahl: 240-1750 1/min  
 Wirkungsgrad: IE3 91,4%  
 IE-Wirkungsgradklasse: IE3  
 Motorwirkungsgrad bei Vollast: 91.4 %  
 Motorpole: 4  
 Schutzart (gemäß IEC 34-5): IP55  
 Wärmeklasse (IEC 85): F



Name des Unternehmens:

Angelegt von:

Telefon:

Datum:

28.12.2023

| Anz. | Beschreibung |
|------|--------------|
|------|--------------|

|   |                                 |
|---|---------------------------------|
| 1 | Motor - Produktnummer: 86906182 |
|---|---------------------------------|

Sonstiges:

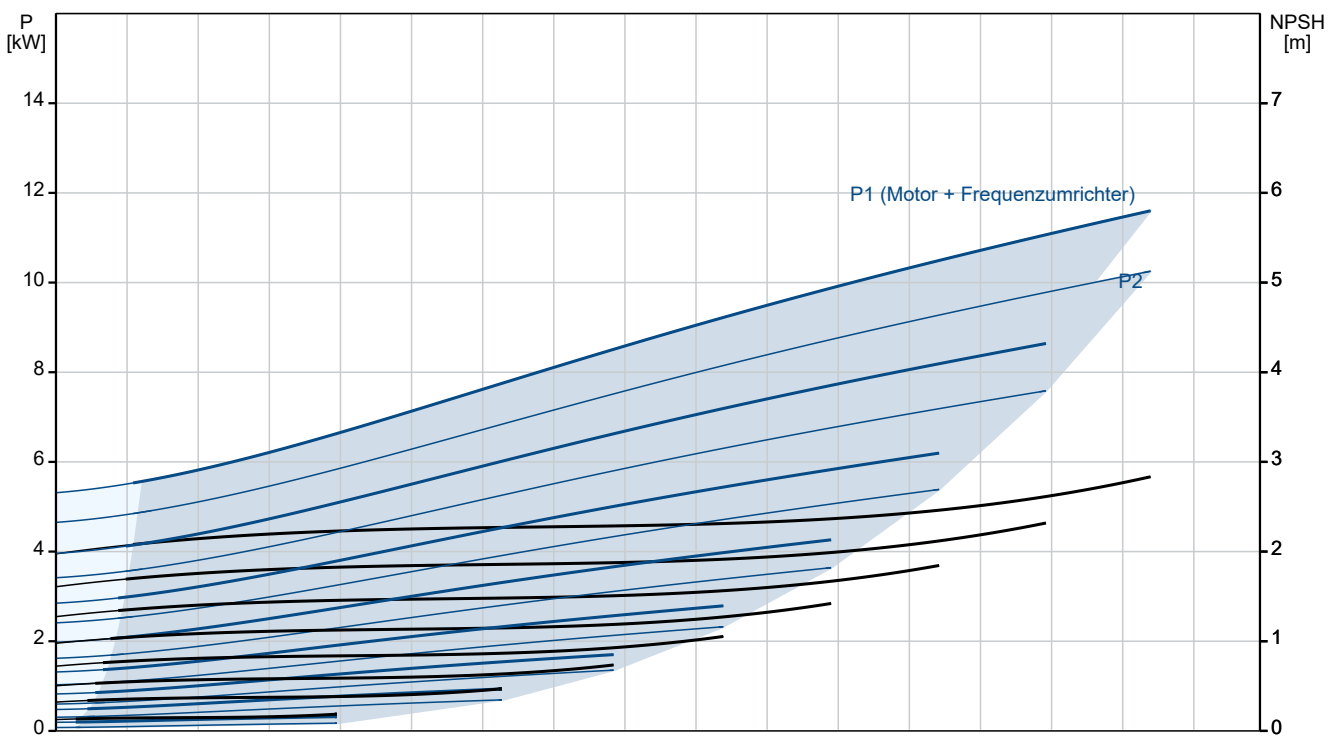
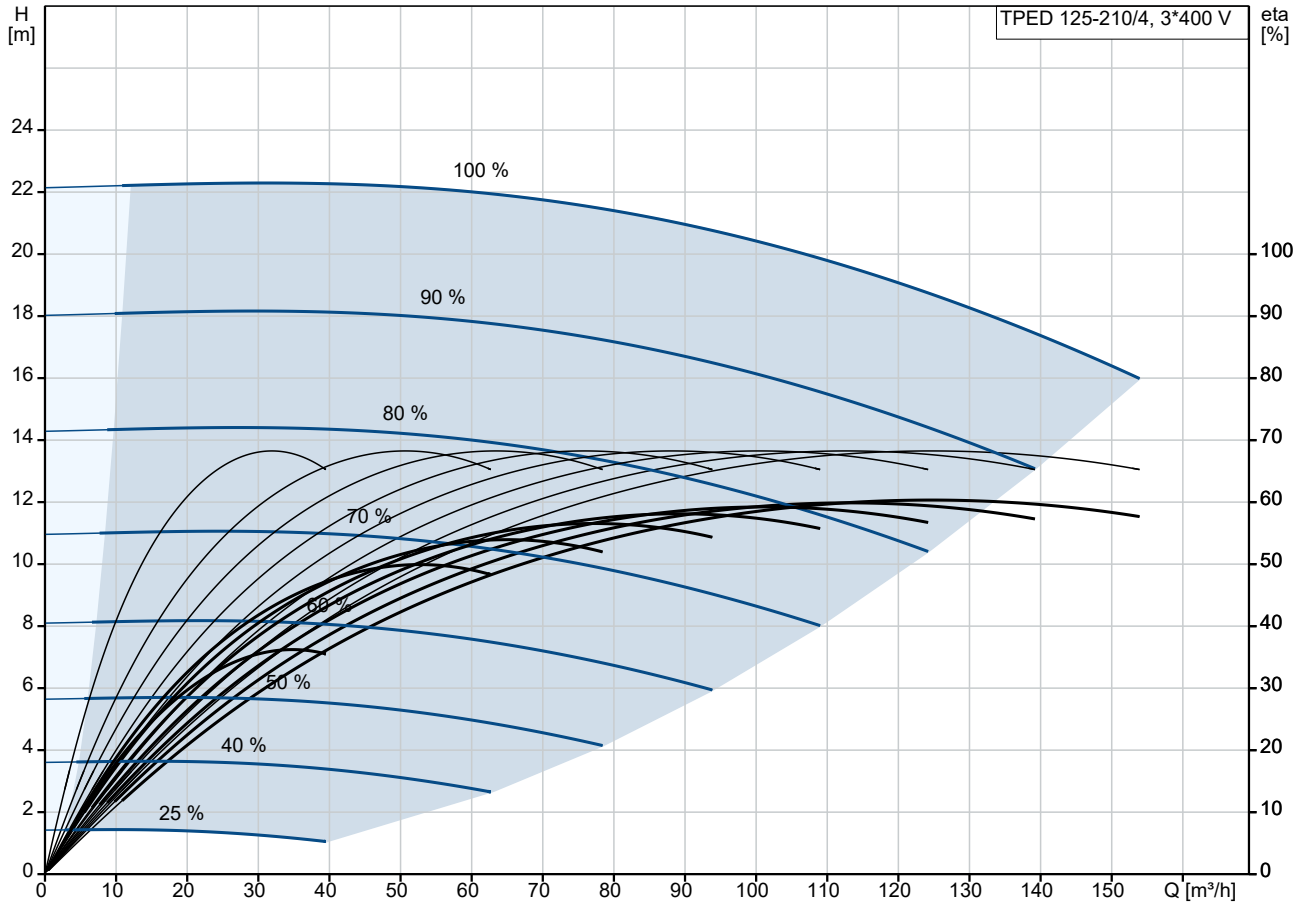
Mindesteffizienzindex MEI  $\geq$ : 0.12

Nettogewicht: 628 kg

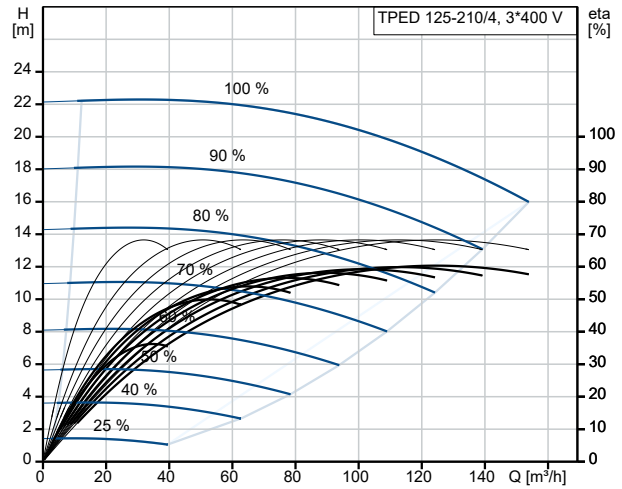
Bruttogewicht: 732 kg

Versandvol.: 1.52 m<sup>3</sup>

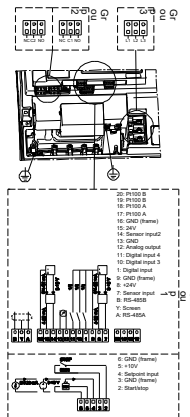
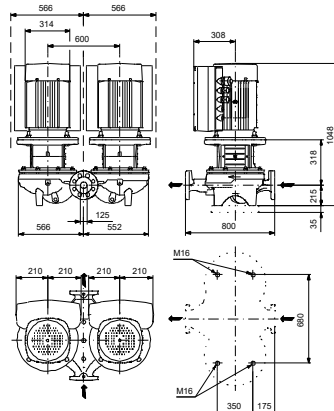
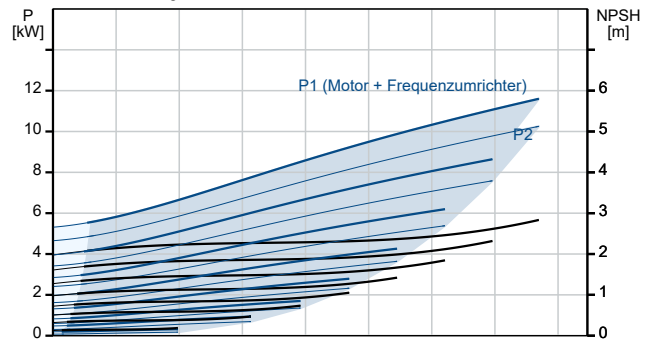
## auf Anfr. TPED 125-210/4 A-F-A-GQQE 50 Hz



| Beschreibung                                     | Daten                        |
|--|------------------------------|
| <b>Allgemeine Informationen:</b>                 |                              |
| Produktbezeichnung:                              | TPED 125-210/4<br>A-F-A-GQQE |
| Produktnummer:                                   | auf Anfr.                    |
| EAN-Nummer:                                      | auf Anfr.                    |
| <b>Technische Daten:</b>                         |                              |
| Pumpendrehzahl, auf der die Pumpendaten beruhen: | 1460 1/min                   |
| Nennförderstrom:                                 | 121.7 m³/h                   |
| Nennförderhöhe:                                  | 19.3 m                       |
| Maximale Förderhöhe:                             | 210 dm                       |
| Istdurchmesser des Laufrads:                     | 254 mm                       |
| GLRD Code:                                       | GQQE                         |
| ISO Abnahmekl.:                                  | ISO9906:2012 3B              |
| Code Ausführung:                                 | A                            |
| <b>Werkstoffe:</b>                               |                              |
| Pumpengehäuse:                                   | Grauguss                     |
| Pumpenmantel:                                    | EN-JL1040                    |
| Pumpengehäuse:                                   | A48-40 B                     |
| Laufradwerkstoff:                                | Grauguss                     |
| Laufrad:   | EN-JL1030                    |
| Laufradwerkstoff gemäß ASTM:                     | A48-30 B                     |
| Code Material:                                   | A                            |
| <b>Installation:</b>                             |                              |
| Umgebungstemperatur:                             | -20 .. 40 °C                 |
| Max. Betriebsdruck:                              | 16 bar                       |
| Anschlussstyp:                                   | DIN                          |
| Anschlussgröße:                                  | DN 125                       |
| Nenndruckstufe:                                  | PN 16                        |
| Port-to-port length:                             | 800 mm                       |
| Code Anchl. Art:                                 | F                            |
| <b>Fördermedium:</b>                             |                              |
| Fördermedium:                                    | Wasser                       |
| Medientemperaturbereich:                         | -25 .. 60 °C                 |
| Medientemperatur während des Betriebs:           | 20 °C                        |
| Dichte:  | 998.2 kg/m³                  |
| <b>Elektrische Daten:</b>                        |                              |
| Bauart des Motors:                               | 160MB                        |
| Motorbemessungsleistung P2:                      | 11 kW                        |
| Netzfrequenz:                                    | 50 Hz                        |
| Bemessungsspannung:                              | 3 x 380-480 V                |
| Bemessungsstrom:                                 | 22.0-17.8 A                  |
| Leistungsfaktor Cos phi:                         | 0.91-0.90                    |
| Nenn-Drehzahl:                                   | 240-1750 1/min               |
| Wirkungsgrad:                                    | IE3 91,4%                    |
| IE-Wirkungsgradklasse:                           | IE3                          |
| Motorwirkungsgrad bei Vollast:                   | 91.4 %                       |
| Motorpole:                                       | 4                            |
| Schutzart (gemäß IEC 34-5):                      | IP55                         |
| Wärmeklasse (IEC 85):                            | F                            |
| eingebauter Motorschutz:                         | Ja                           |
| Motor - Produktnummer:                           | 86906182                     |
| <b>Art der Steuerung:</b>                        |                              |
| Bedienfeld:                                      | Standard                     |
| Funktionsmodul:                                  | TPED                         |
| <b>Sonstiges:</b>                                |                              |
| Mindesteffizienzindex MEI ≥:                     | 0.12                         |
| Nettogewicht:                                    | 628 kg                       |



Fördermedium = Wasser  
 Medientemperatur während des Betriebes = 20 °C  
 Dichte = 998.2 kg/m³





Name des Unternehmens:

Angelegt von:

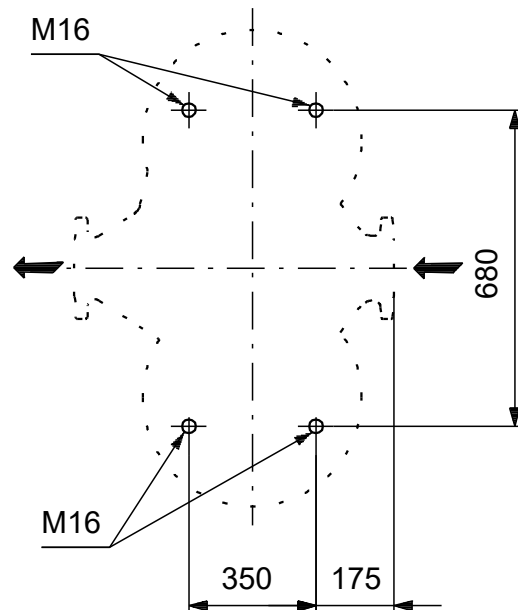
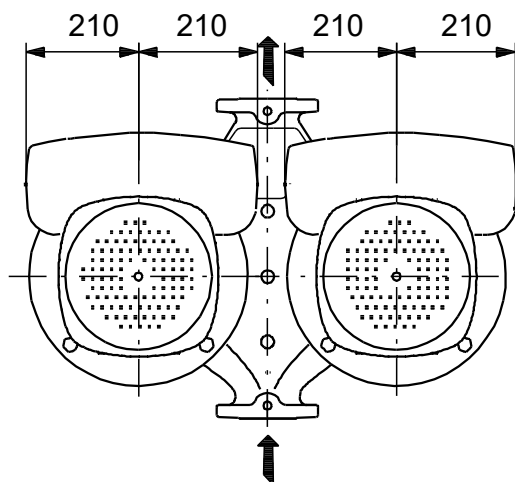
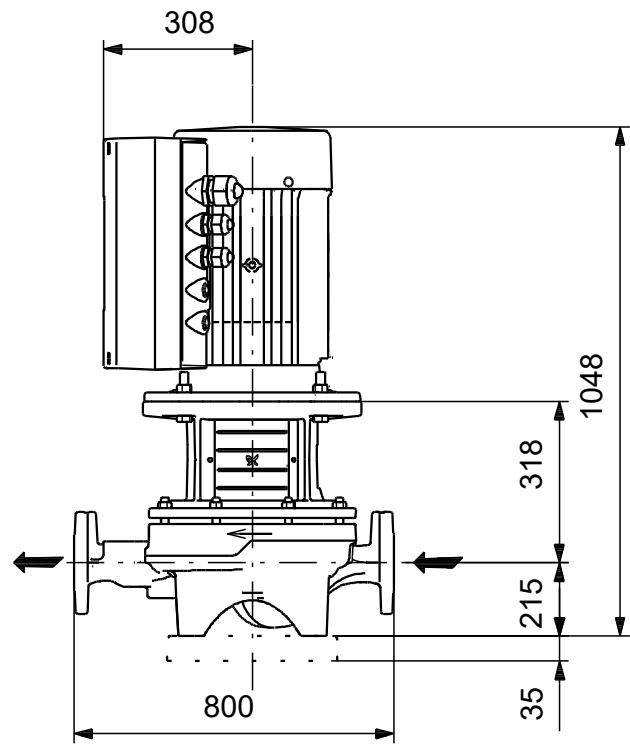
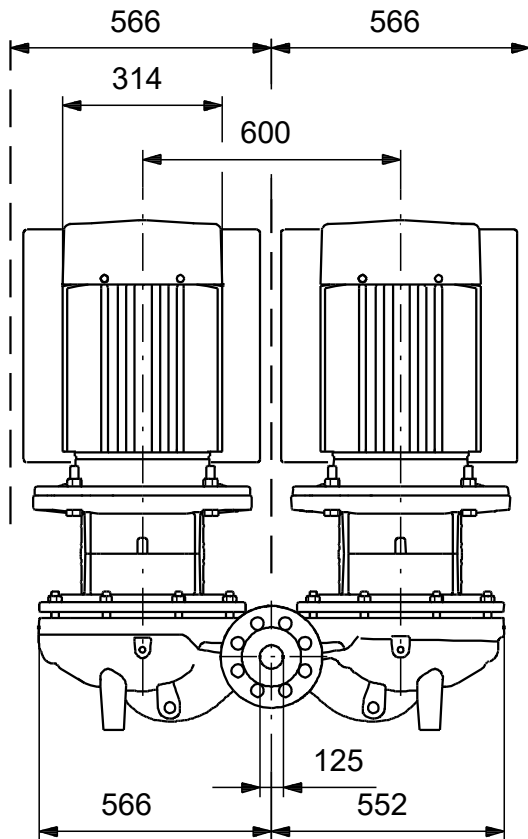
Telefon:

Datum:

28.12.2023

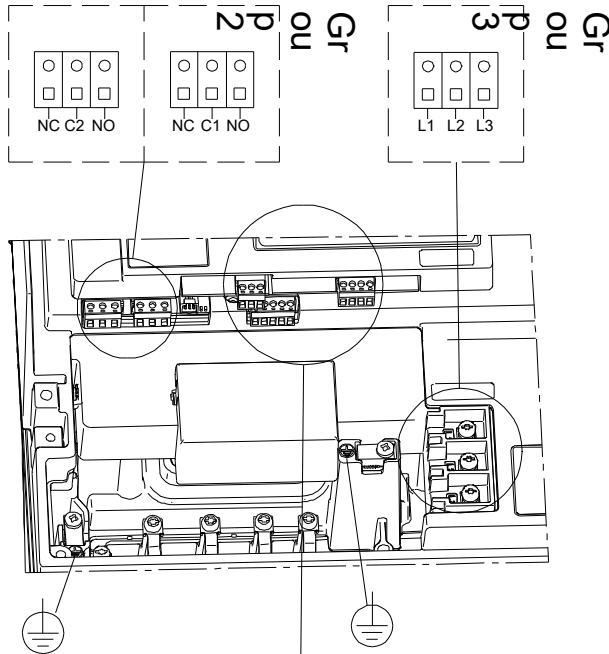
| Beschreibung   | Daten               |
|----------------|---------------------|
| Bruttogewicht: | 732 kg              |
| Versandvol.:   | 1.52 m <sup>3</sup> |

## auf Anfr. TPED 125-210/4 A-F-A-GQQE 50 Hz



Achtung! Soweit nicht anders angegeben, handelt es sich um Millimeterangaben (mm). Die vereinfachte Maßzeichnung zeigt nicht alle

## auf Anfr. TPED 125-210/4 A-F-A-GQQE 50 Hz



Hinweis: Alle Einheiten in [mm] soweit nicht anders bezeichnet.

