

# Vorgabedaten

|                        |                  |              |
|------------------------|------------------|--------------|
| PROJEKT:               | UNIT TAG:        | MENGE:       |
| ANSPRECHPARTNER: _____ | SERVICELEISTUNG: | DATUM: _____ |
| INGENIEUR/TECHNIKER:   | VORGEGEBEN VON:  | DATUM:       |
| AUFTRAGNEHMER:         | BESTELLNUMMER:   | DATUM:       |

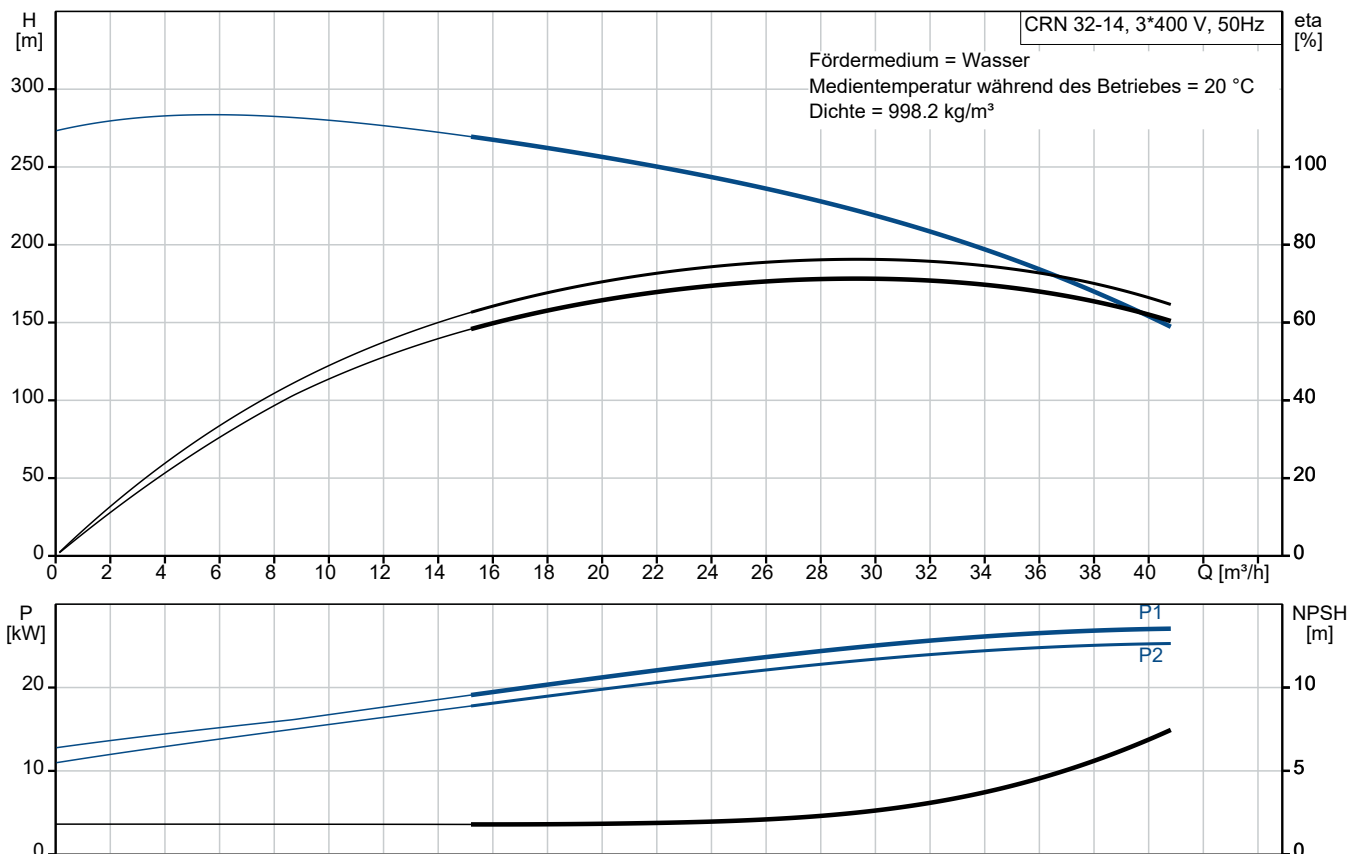


## CRN 32-14 A-F-A-E-HQQE

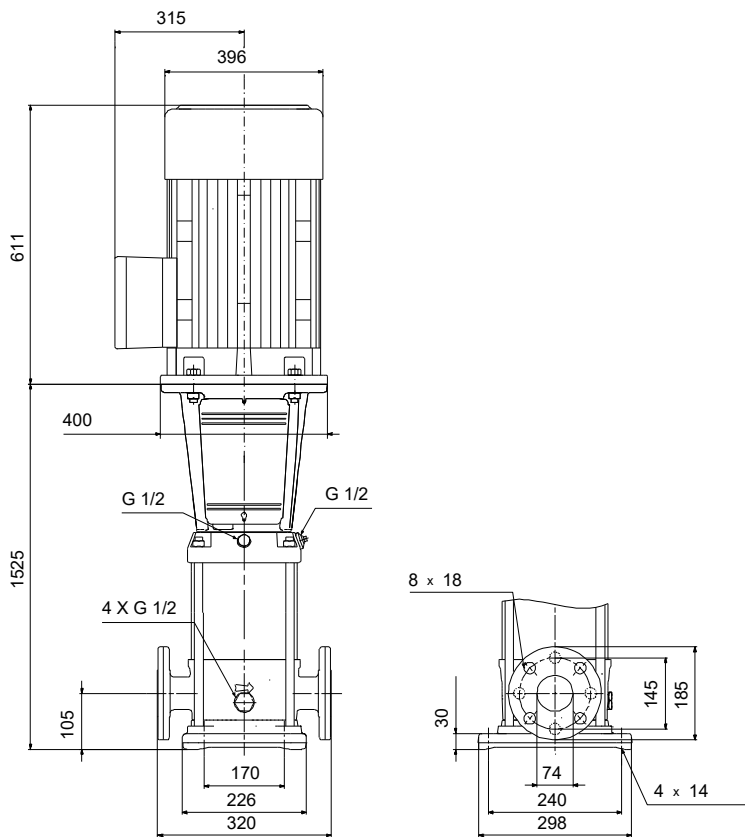
Vertikale mehrstufige Kreiselpumpe mit gegenüberliegendem Saug- und Druckstutzen. Alle medienberührten Bauteile aus hochwertigem Edelstahl 1.4401.

Hinweis! Abbildung kann vom Produkt abweichen.

| Servicebedingungen     | Pumpendaten                                             | Motordaten                              |
|------------------------|---------------------------------------------------------|-----------------------------------------|
| Fördermedium: Wasser   | Max. Druck bei vorgegebener Temperatur: 30 bar / 120 °C | Motorbemessungsleistung P2: 30 kW       |
| Temperatur: 20 °C      | Medientemperaturbereich: -40 .. 120 °C                  | Bemessungsspannung: 380-420D/660-725Y V |
| Relative Dichte: 1.000 | Maximale Umgebungstemperatur: 55 °C                     | Netzfrequenz: 50 Hz                     |
|                        | Code GLRD: HQQE                                         | Schutzart: IP55                         |
|                        | Produktnummer: auf Anfr.                                | Wärmeklasse: F                          |
|                        |                                                         | Motorschutz: PTC                        |
|                        |                                                         | Bauart des Motors: SIEMENS              |
|                        |                                                         | Eta 1/1: 93.3-93.3 %                    |



# Vorgabedaten



## Werkstoffe:

|                                  |              |
|----------------------------------|--------------|
| Fußstück:                        | Edelstahl    |
| Fußstückwerkstoff gemäß EN-Norm: | EN<br>1.4408 |
| Fußstückwerkstück gemäß ASTM:    | AISI 316     |
| Laufwerkstoff:                   | Edelstahl    |
| Laufwerkstoff gemäß ASTM:        | AISI 316     |
| Laufwerkstück:                   | EN<br>1.4401 |
| Code Material:                   | A            |
| Elastomere GLRD:                 | E            |

**Anz. Beschreibung**

1 CRN 32-14 A-F-A-E-HQQE



Hinweis! Abbildung kann vom Produkt abweichen.

Produktnr.: auf Anfr.

Vertikale, mehrstufige Kreiselpumpe mit gegenüberliegenden Saug- und Druckstutzen (Inline-Bauweise). Die medienberührten Bauteile der Pumpe sind aus hochwertigem Edelstahl. Die Patronendichtung verspricht eine hohe Zuverlässigkeit und Servicefreundlichkeit. Die Kraftübertragung erfolgt über eine starre, geteilte Kupplung. Der Rohrleitungsanschluss erfolgt über kombinierte DIN-Flansche.

Die Pumpe ist mit einem 3-phasigen, lüftergekühlten Asynchronmotor ausgestattet.

**Weitere Produktinformationen**

Die Stahl-, Gusseisen

- und Aluminiumbauteile verfügen über eine Epoxid-Beschichtung, die durch eine kathodische Elektrotauchlackierung aufgebracht wird.

Die Elektrotauchlackierung ist ein Lackiertauchverfahren, bei dem ein um das Produkt ausgebildetes elektrisches Feld das Aufbringen einer dünnen und gleichmäßigen Farbschicht auf der Oberfläche ermöglicht.

Zu dem Verfahren gehört auch eine sorgfältige Vorbereitung der Oberflächen.

Der gesamte Prozess umfasst folgende Schritte:

- 1) Reinigung mit alkalischen Lösungsmitteln.
- 2) Grundierung mit Zinkphosphat.
- 3) Kathodische Elektrotauchlackierung.
- 4) Aufbringen einer Trockenfarbschicht von 18-22 µm Dicke.

Der Farbcode für das fertige Produkt ist NCS 9000/RAL 9005.

**Pumpe**

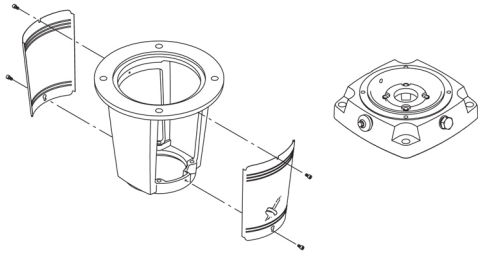
Die Motor- und Pumpenwelle sind über eine lange Klemmkupplung miteinander verbunden. Die Kupplung ist in der Motorlaterne angeordnet und verfügt über einen entsprechenden Kupplungsschutz. Dank der langen Kupplungsausführung kann die Gleitringdichtung ausgetauscht werden, ohne dass der Motor von der Pumpe abgebaut werden muss.



Das Kopfstück verbindet den Pumpenkopf mit dem Motor. Der Pumpenkopf besitzt einen kombinierten Einfüll- und Entlüftungsstopfen (1/2 Zoll).

**Anz. Beschreibung**

1



Die Pumpe ist mit einer entlasteten O-Ring-Dichtung mit drehsteifer Drehmomentübertragungseinheit ausgerüstet.

Dieser Dichtungstyp ist in einem Gehäuse untergebracht (Patronenbauweise).

Dadurch wird der Austausch erheblich erleichtert und Einbaufehler werden vermieden.

Dank der entlasteten Bauweise kann dieser Dichtungstyp für Hochdruckanwendungen genutzt werden.

Durch die Patronenbauweise wird zudem die Pumpenwelle vor einem möglichen Verschleiß durch den dynamischen O-Ring geschützt, der zwischen der Pumpenwelle und der Wellendichtung angeordnet ist.

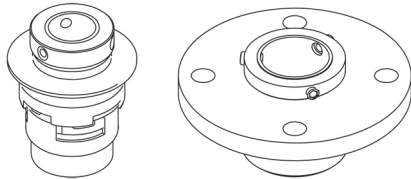
Dichtflächen:

- Werkstoff des rotierenden Dichtungsringes: Siliziumkarbid (SiC)
- Werkstoff des Gegenrings: Siliziumkarbid (SiC)

Diese Werkstoffpaarung wird verwendet, wenn eine höhere Korrosionsbeständigkeit gefordert ist. Aufgrund des hohen Härtegrades weist diese Werkstoffpaarung auch eine hohe Beständigkeit gegenüber abrasiven Partikeln auf.

Werkstoff der Nebendichtung: EPDM (Ethylen-Propylen-Dien-Kautschuk)

EPDM besitzt eine sehr hohe Beständigkeit gegenüber heißem Wasser. EPDM eignet sich nicht für Mineralöle.



Die Gleitringdichtung wird durch eine Abdeckung und mit Hilfe von vier Schrauben im Kopfstück gehalten. Sie kann ausgetauscht werden, ohne dass der Motor abgebaut werden muss.

Laufstadkammern und Laufstäd aus Edelstahlblech. Die Kammern sind mit einem Spaltring aus PTFE ausgerüstet, der die Abdichtung und den hydraulischen Wirkungsgrad verbessert. Die glatte Oberfläche und die Schaufelform des Laufstads sorgen für einen hohen hydraulischen Wirkungsgrad.

Die Pumpe verfügt über ein Fußstück aus nichtrostendem Stahl, das auf einer separaten Grundplatte montiert ist.

Das Fußstück und die Grundplatte werden durch die Zugspannung der Stehbolzen, die auch die Pumpe zusammenhalten, in Position gehalten.

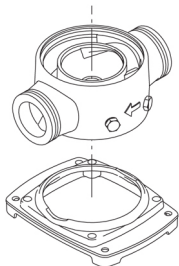
Das Fußstück ist saug

- und druckseitig mit zwei Manometeranschlüssen ausgestattet.

Die Pumpe wird über vier Schrauben mit dem Fundament befestigt.

Die Schrauben werden dabei durch die Bohrungen in der Grundplatte geführt.

Die Flansche werden mit Sicherungsringen am Fußstück befestigt.

**Motor**

**Anz. Beschreibung**

- 1 Der Motor ist vollkommen umschlossen und belüftet mit Ausmessungen gemäß IEC und DIN. Der Motor hat einen Flansch mit Durchgangsbohrungen (FF) für die Montage auf der Pumpe.
- Die Motorbauform entspricht der IEC 60034-7: IM B 5 (Code I) / IM 3001 (Code II).
- Elektrische Toleranzen entsprechend IEC 60034.
- Der Motorwirkungsgrad entspricht der Energieeffizienzklasse IE3 gemäß IEC 60034-30-1.
- Der Motor verfügt über Thermistoren (Kaltleiter) in den Wicklungen gemäß DIN 44081/DIN 44082. Der Motorschutz spricht bei einem langsamen und schnellen Temperaturanstieg an (z. B. ständige Überlastung und Blockieren).
- Die Thermostalter sind so an einen externen Steuerkreis anzuschließen, dass das Zurücksetzen ohne Probleme möglich ist. Die Motoren sind in Übereinstimmung mit den geltenden Vorschriften an einen Motorschutzschalter anzuschließen.
- Der Motor kann zur Anpassung der Förderleistung an den Betriebspunkt an einen Frequenzumrichter angeschlossen werden. Grundfos CUE-Frequenzumrichter sind als Zubehör lieferbar. Weitere Informationen finden Sie im Grundfos Product Center.

**Technische Daten**
**Fördermedium:**

Fördermedium: Wasser

Medientemperaturbereich: -40 .. 120 °C

Medientemperatur während des Betriebs: 20 °C

 Dichte: 998.2 kg/m<sup>3</sup>
**Technische Daten:**

Pumpendrehzahl, auf der die Pumpendaten beruhen: 2951 1/min

 Nennförderstrom: 30 m<sup>3</sup>/h

Nennförderhöhe: 218.1 m

Pumpe Ausrichtung: vertikal

GLRD Anordnung: Einfache Gleitringdichtung

GLRD Code: HQQE

Zulassungen: CE,EAC,UKCA,SEPRO

Trinkwasserzulassungen: WRAS,ACS

ISO Abnahmekl.: ISO9906:2012 3B

**Werkstoffe:**

Fußstück: Edelstahl

Fußstückwerkstoff gemäß EN-Norm: EN 1.4408

Fußstückwerkstück gemäß ASTM: AISI 316

Laufradwerkstoff: Edelstahl

Laufrad: EN 1.4401

Laufradwerkstoff gemäß ASTM: AISI 316

Lager: SIC

Werkst. Lager: Graflon

**Installation:**

Maximale Umgebungstemperatur: 55 °C

Max. Betriebsdruck: 30 bar

 Max. Druck bei vorgegebener Temperatur: 30 bar / 120 °C  
 30 bar / -40 °C

Anschlusstyp: DIN

Größe des Saugstutzens: DN 65

Größe des Druckanschlusses: DN 65

Nenndruckstufe: PN 40

Größe Motorflansch: FF350

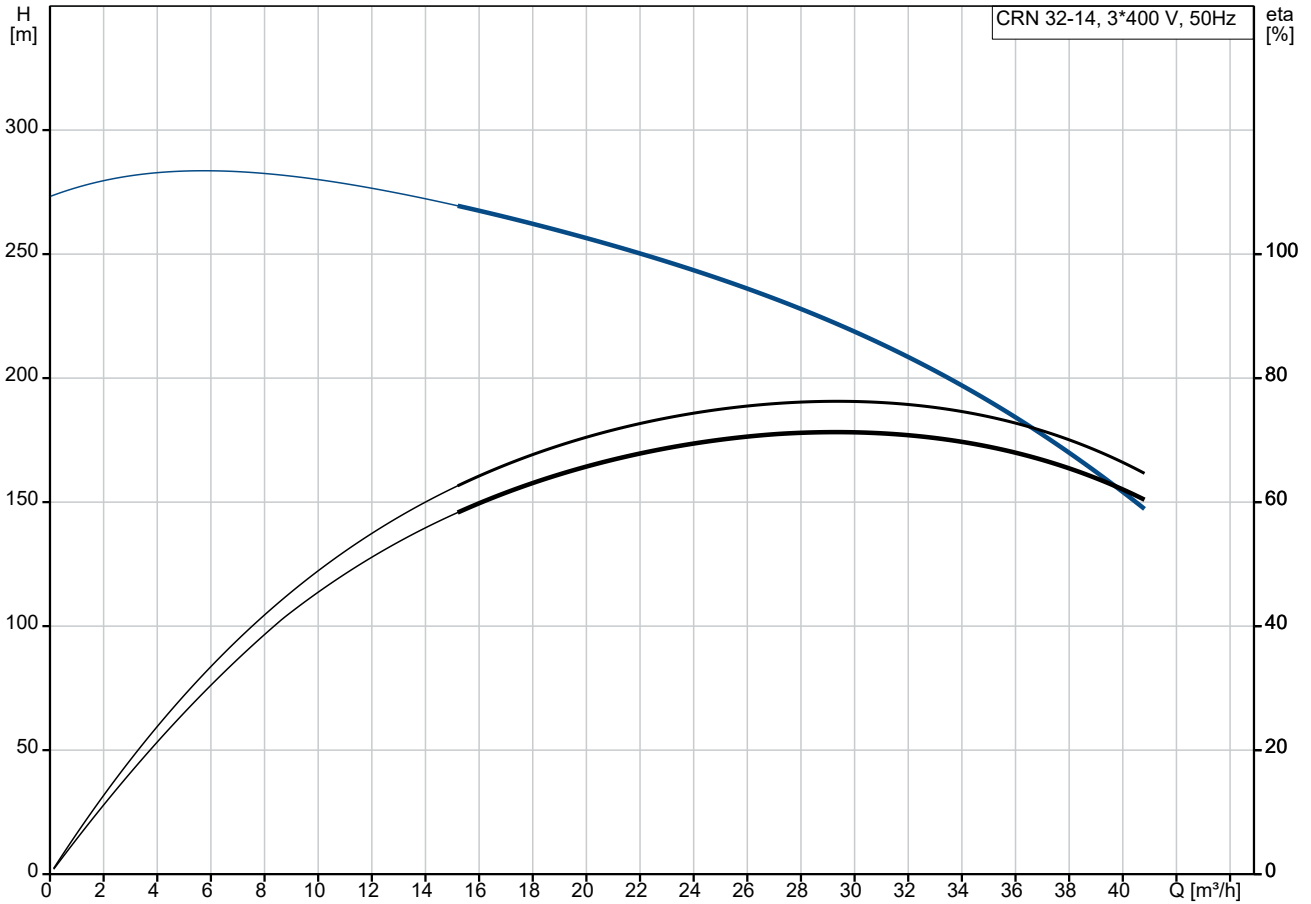
**Elektrische Daten:**

Std. Motor: IEC

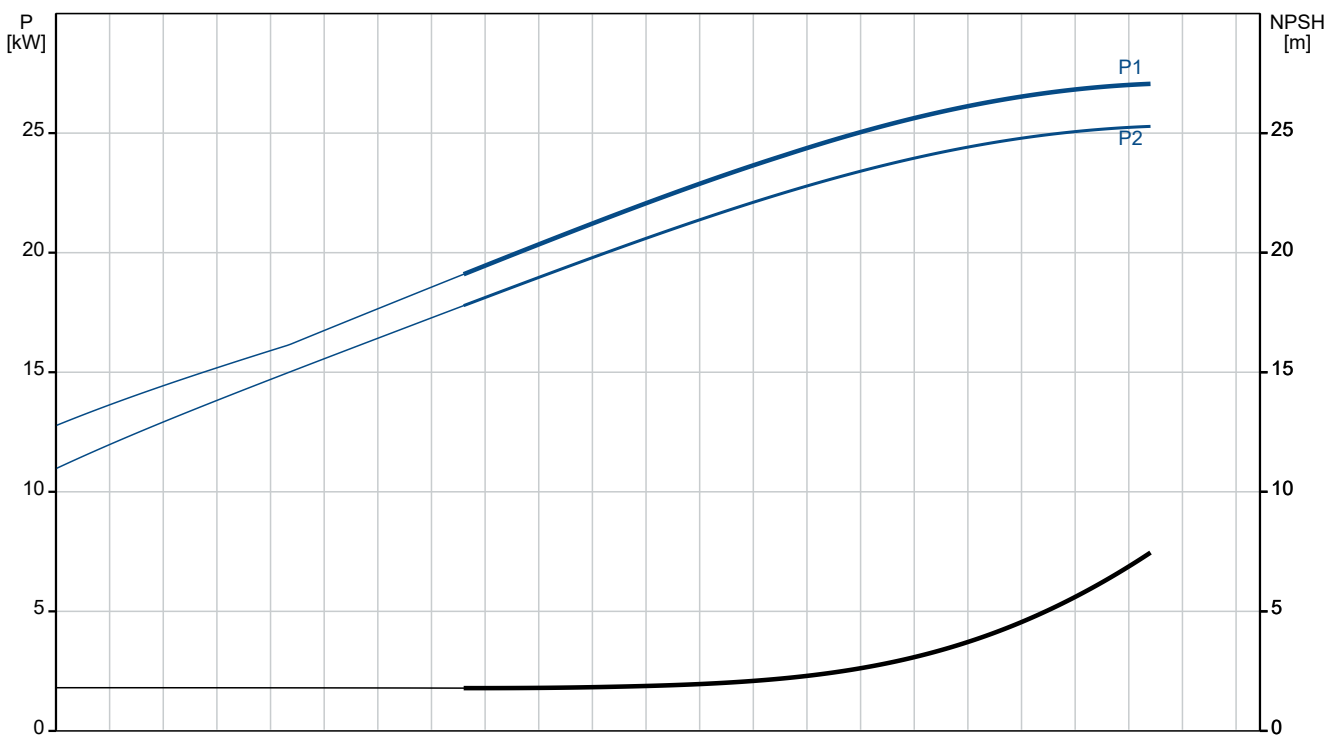
Bauart des Motors: SIEMENS

| Anz. | Beschreibung                                                                                                                                                                                                                                                                                                                                                                                                                                                                                                                                                                                                                                                                                                                                                                                                                                                                                                                                                                                                                                                                                                                                                                                                                           |
|------|----------------------------------------------------------------------------------------------------------------------------------------------------------------------------------------------------------------------------------------------------------------------------------------------------------------------------------------------------------------------------------------------------------------------------------------------------------------------------------------------------------------------------------------------------------------------------------------------------------------------------------------------------------------------------------------------------------------------------------------------------------------------------------------------------------------------------------------------------------------------------------------------------------------------------------------------------------------------------------------------------------------------------------------------------------------------------------------------------------------------------------------------------------------------------------------------------------------------------------------|
| 1    | <p>Motorbemessungsleistung P2: 30 kW<br/>           Leistungsbedarf (P2) der Pumpe: 30 kW<br/>           Netzfrequenz: 50 Hz<br/>           Bemessungsspannung: 3 x 380-420D/660-725Y V<br/>           Bemessungsstrom: 53/31 A<br/>           Anlaufstrom: 700-700 %<br/>           Leistungsfaktor Cos phi: 0.87<br/>           Nenn-Drehzahl: 2955 1/min<br/>           Wirkungsgrad: IE3 93,3%<br/>           IE-Wirkungsgradklasse: IE3<br/>           Motorwirkungsgrad bei Vollast: 93.3-93.3 %<br/>           Motorwirkungsgrad bei 3/4-Last: 93.5-93.5 %<br/>           Motorwirkungsgrad bei halber Last: 92.9-92.9 %<br/>           Motorpole: 2<br/>           Schutzart (gemäß IEC 34-5): IP55<br/>           Wärmeklasse (IEC 85): F<br/>           Motor - Produktnummer: 81U15332</p> <p>Art der Steuerung:<br/>           Frequency converter: ohne</p> <p>Sonstiges:<br/>           Position des Klemmkastens: 6 Uhr<br/>           Mindesteffizienzindex MEI ≥: 0.70<br/>           Nettogewicht: 334 kg<br/>           Bruttogewicht: 385 kg<br/>           Versandvol.: 1.13 m<sup>3</sup><br/>           Dänische VVS Nr.: 385916140<br/>           Herkunftsland: DK<br/>           Zolltarif Nr.: 84137075</p> |

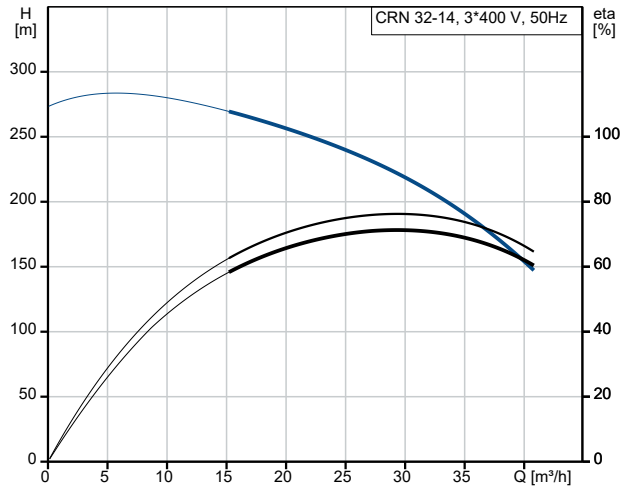
## auf Anfr. CRN 32-14 A-F-A-E-HQQE 50 Hz



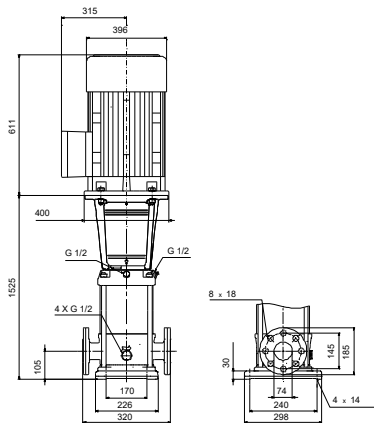
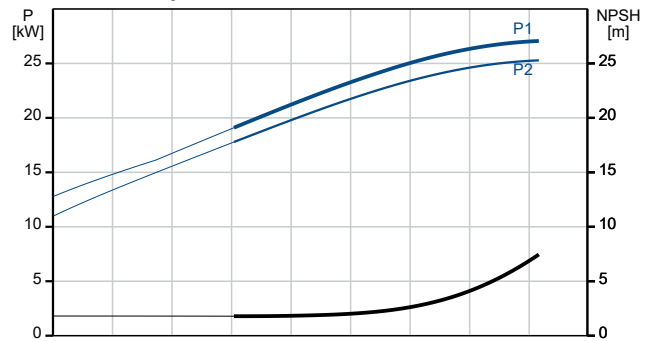
Fördermedium = Wasser  
 Medientemperatur während des Betriebes = 20 °C  
 Dichte = 998.2 kg/m³



| Beschreibung                                     | Daten                      |
|--------------------------------------------------|----------------------------|
| <b>Allgemeine Informationen:</b>                 |                            |
| Produktbezeichnung:                              | CRN 32-14<br>A-F-A-E-HQQE  |
| Produktnummer:                                   | auf Anfr.                  |
| EAN-Nummer:                                      | auf Anfr.                  |
| <b>Technische Daten:</b>                         |                            |
| Pumpendrehzahl, auf der die Pumpendaten beruhen: | 2951 1/min                 |
| Nennförderstrom:                                 | 30 m <sup>3</sup> /h       |
| Nennförderhöhe:                                  | 218.1 m                    |
| H max:                                           | 274.7 m                    |
| Stufen:                                          | 14                         |
| Anz. Laufräder:                                  | 14                         |
| Anzahl Laufräder mit reduziertem Durchmesser:    | 0                          |
| LOW NPSH:                                        | nein                       |
| Pumpe Ausrichtung:                               | vertikal                   |
| GLRD Anordnung:                                  | Einfache Gleitringdichtung |
| GLRD Code:                                       | HQQE                       |
| Zulassungen:                                     | CE, EAC, UKCA, SEPRO       |
| Trinkwasserzulassungen:                          | WRAS, ACS                  |
| ISO Abnahmekl.:                                  | ISO9906:2012 3B            |
| Code Ausführung:                                 | A                          |
| Code Model:                                      | B                          |
| <b>Werkstoffe:</b>                               |                            |
| Fußstück:                                        | Edelstahl                  |
| Fußstückwerkstoff gemäß EN-Norm:                 | EN 1.4408                  |
| Fußstückwerkstück gemäß ASTM:                    | AISI 316                   |
| Laufradwerkstoff:                                | Edelstahl                  |
| Laufrad:                                         | EN 1.4401                  |
| Laufradwerkstoff gemäß ASTM:                     | AISI 316                   |
| Code Material:                                   | A                          |
| Elastomere GLRD:                                 | E                          |
| Lager:                                           | SIC                        |
| Werkst. Lager:                                   | Graflon                    |
| <b>Installation:</b>                             |                            |
| Maximale Umgebungstemperatur:                    | 55 °C                      |
| Max. Betriebsdruck:                              | 30 bar                     |
| Max. Druck bei vorgegebener Temperatur:          | 30 bar / 120 °C            |
| Max. Druck bei vorgegebener Temperatur:          | 30 bar / -40 °C            |
| Anschlussstyp:                                   | DIN                        |
| Größe des Saugstutzens:                          | DN 65                      |
| Größe des Druckanschlusses:                      | DN 65                      |
| Nenndruckstufe:                                  | PN 40                      |
| Größe Motorflansch:                              | FF350                      |
| Code Anchl. Art:                                 | F </td                     |
| <b>Fördermedium:</b>                             |                            |
| Fördermedium:                                    | Wasser                     |
| Medientemperaturbereich:                         | -40 .. 120 °C              |
| Medientemperatur während des Betriebs:           | 20 °C                      |
| Dichte:                                          | 998.2 kg/m <sup>3</sup>    |
| <b>Elektrische Daten:</b>                        |                            |
| Std. Motor:                                      | IEC                        |
| Bauart des Motors:                               | SIEMENS                    |
| Motorbemessungsleistung P2:                      | 30 kW                      |



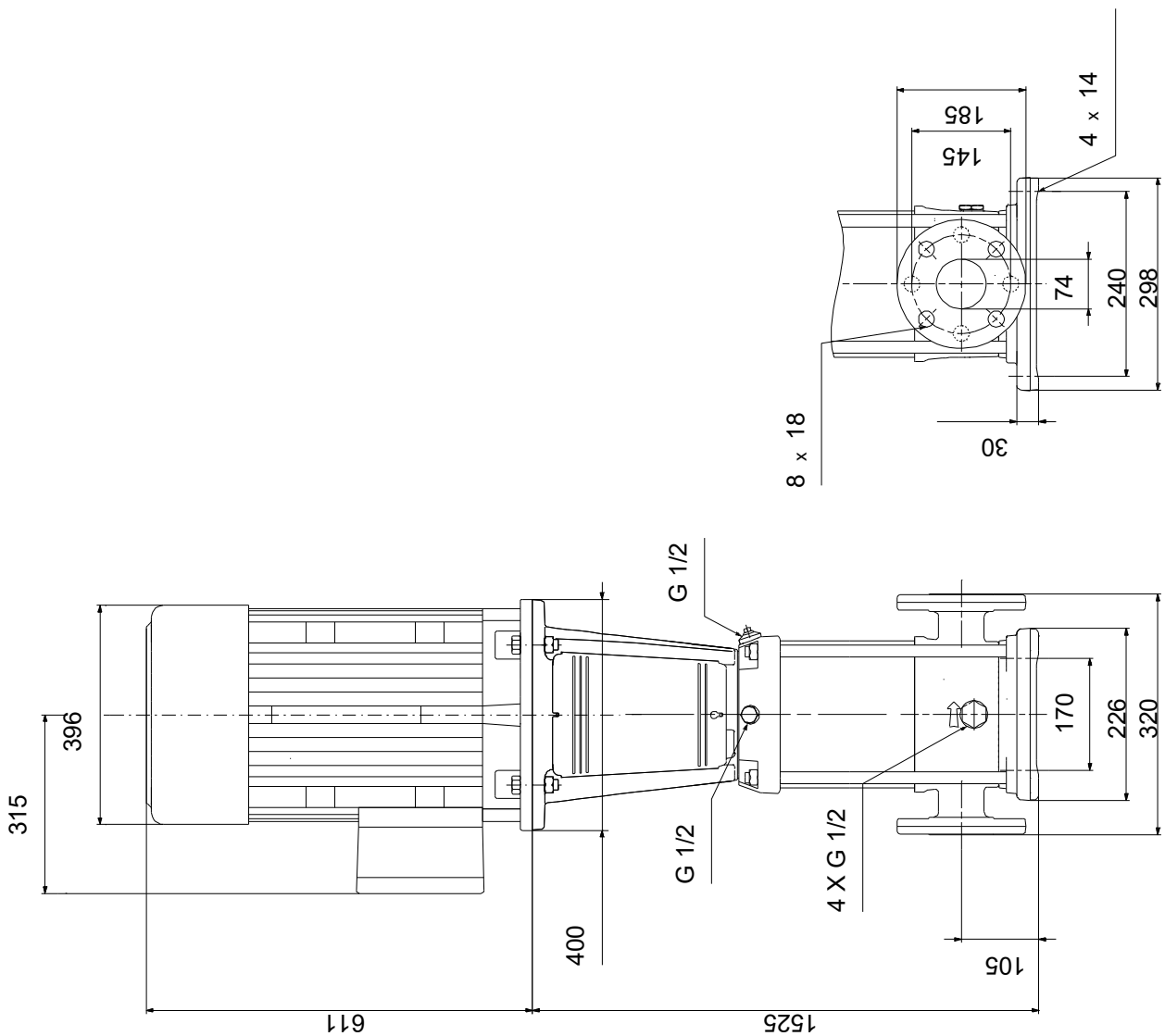
Fördermedium = Wasser  
 Medientemperatur während des Betriebes = 20 °C  
 Dichte = 998.2 kg/m<sup>3</sup>



IEC 61511: THERMALLY PROTECTED MAINS THE THERMISTORS ARE CONNECTED TO AMPLIFIER RELAY FOR CONTROL OF MAINS SUPPLY THERMISTORE PTC ACCORDING TO DIN 4482

| Beschreibung                       | Daten                      |
|------------------------------------|----------------------------|
| Leistungsbedarf (P2) der Pumpe:    | 30 kW                      |
| Netzfrequenz:                      | 50 Hz                      |
| Bemessungsspannung:                | 3 x 380-420D/660-725Y<br>V |
| Bemessungsstrom:                   | 53/31 A                    |
| Anlaufstrom:                       | 700-700 %                  |
| Leistungsfaktor Cos phi:           | 0.87                       |
| Nenn-Drehzahl:                     | 2955 1/min                 |
| Wirkungsgrad:                      | IE3 93,3%                  |
| IE-Wirkungsgradklasse:             | IE3                        |
| Motorwirkungsgrad bei Vollast:     | 93.3-93.3 %                |
| Motorwirkungsgrad bei 3/4-Last:    | 93.5-93.5 %                |
| Motorwirkungsgrad bei halber Last: | 92.9-92.9 %                |
| Motorpole:                         | 2                          |
| Schutzart (gemäß IEC 34-5):        | IP55                       |
| Wärmeklasse (IEC 85):              | F                          |
| eingebauter Motorschutz:           | PTC                        |
| Motor - Produktnummer:             | 81U15332                   |
| <b>Art der Steuerung:</b>          |                            |
| Frequenzumrichter:                 | ohne                       |
| <b>Sonstiges:</b>                  |                            |
| Position des Klemmkastens:         | 6 Uhr                      |
| Mindesteffizienzindex MEI ≥:       | 0.70                       |
| Nettogewicht:                      | 334 kg                     |
| Bruttogewicht:                     | 385 kg                     |
| Versandvol.:                       | 1.13 m <sup>3</sup>        |
| Dänische VVS Nr.:                  | 385916140                  |
| Herkunftsland:                     | DK                         |
| Zolltarif Nr.:                     | 84137075                   |

## auf Anfr. CRN 32-14 A-F-A-E-HQQE 50 Hz



Achtung! Soweit nicht anders angegeben, handelt es sich um Millimeterangaben (mm). Die vereinfachte Maßzeichnung zeigt nicht alle

## auf Anfr. CRN 32-14 A-F-A-E-HQQE 50 Hz



IEC TP211 THERMALLY PROTECTED WHEN THE THERMISTORS ARE  
CONNECTED TO AMPLIFIER RELAY FOR CONTROL OF MAIN SUPPLY  
THERMISTORS PTC ACCORDING TO DIN 44082

Hinweis: Alle Einheiten in [mm] soweit nicht anders bezeichnet.

