

Vorgabedaten

PROJEKT:	UNIT TAG:	MENGE:
ANSPRECHPARTNER: _____	SERVICELEISTUNG:	DATUM: _____
INGENIEUR/TECHNIKER:	VORGEGEBEN VON:	DATUM:
AUFTRAGNEHMER:	BESTELLNUMMER:	DATUM:

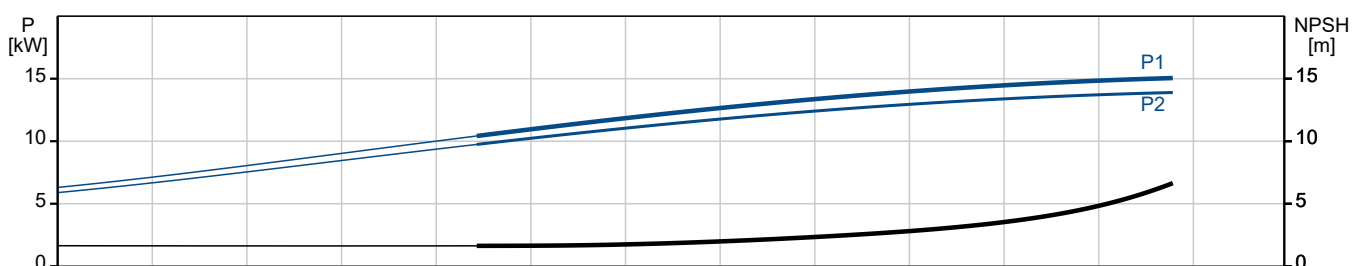
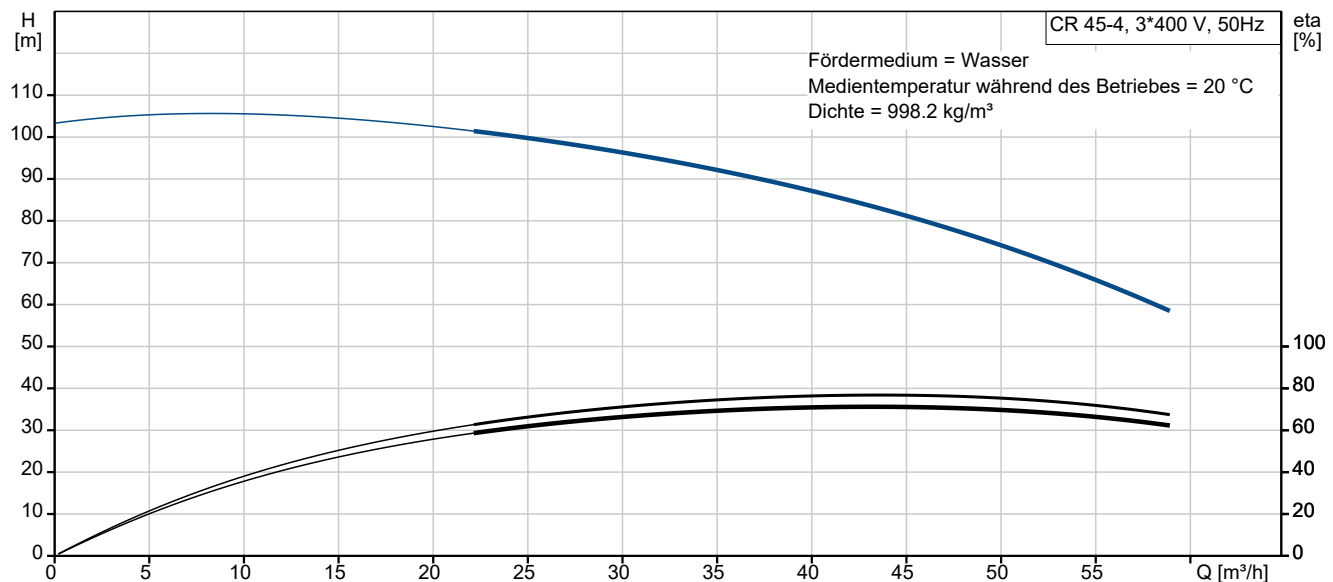


CR 45-4 A-F-A-E-HQQE

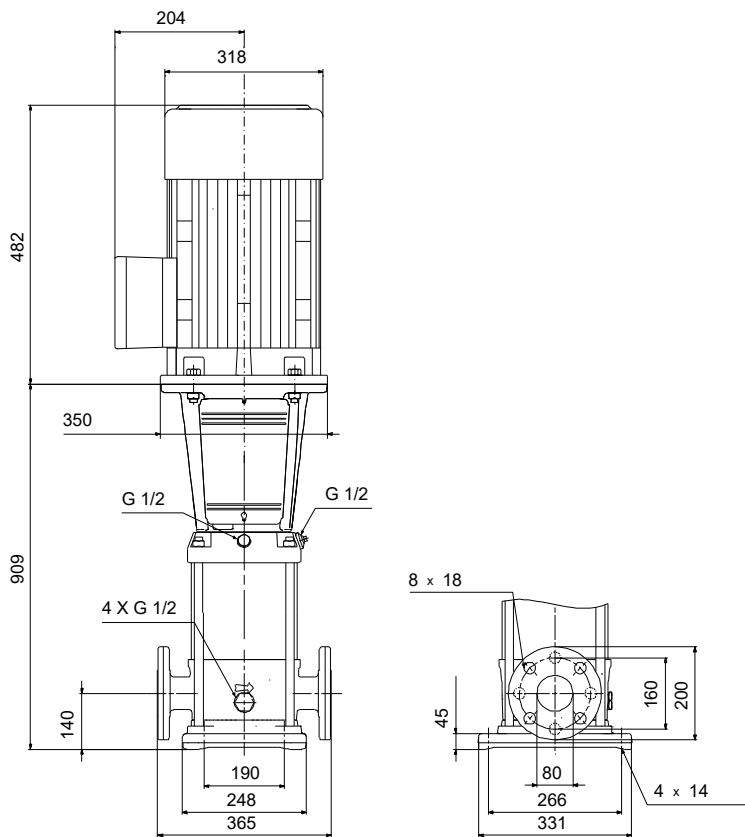
Vertikale mehrstufige Kreiselpumpe mit gegenüberliegendem Saug- und Druckstutzen. Kopf- und Fußstück aus Grauguss. Alle anderen medienberührten Bauteile aus Edelstahl 1.4301.

Hinweis! Abbildung kann vom Produkt abweichen.

Servicebedingungen	Pumpendaten	Motordaten
	Max. Druck bei vorgegebener Temperatur: 16 bar / 120 °C Medientemperaturbereich: -30 .. 120 °C Maximale Umgebungstemperatur: 60 °C Code GLRD: HQQE Produktnummer: auf Anfr.	Motorbemessungsleistung P2: 15 kW Bemessungsspannung: 380-415D/660-690Y V Netzfrequenz: 50 Hz Schutzart: 55 Dust/Jetting Wärmeklasse: F Motorschutz: PTC Bauart des Motors: 160MD Eta 1/1: 91.9-91.9 %



Vorgabedaten



Werkstoffe:

Fußstück:	Grauguss
Fußstückwerkstoff gemäß EN-Norm:	EN 1563 EN-GJS-500-7
Fußstückwerkstück gemäß ASTM:	ASTM A536 80-55-06
Laufwerkstoff:	Edelstahl
Laufwerkstoff gemäß ASTM:	AISI 304
Laufwerkstück:	EN 1.4301
Code Material:	A
Elastomere GLRD:	E

Anz. Beschreibung

1 CR 45-4 A-F-A-E-HQQE



Hinweis! Abbildung kann vom Produkt abweichen.

Produktnr.: auf Anfr.

Vertikale, mehrstufige Kreiselpumpe mit gegenüberliegenden Saug- und Druckstutzen (Inline-Bauweise). Die medienberührten Bauteile der Pumpe sind aus Grauguss (Kopf und Fusstück) und Edelstahl. Die Patronendichtung verspricht eine hohe Zuverlässigkeit und Servicefreundlichkeit. Die Kraftübertragung erfolgt über eine starre, geteilte Kupplung. Der Rohrleitungsanschluss erfolgt über kombinierte DIN-Flansche.

Die Pumpe ist mit einem 3-phasigen, lüftergekühlten Asynchronmotor ausgestattet.

Weitere Produktinformationen

Die Stahl-, Gusseisen

- und Aluminiumbauteile verfügen über eine Epoxid-Beschichtung, die durch eine kathodische Elektrotauchlackierung aufgebracht wird.

Die Elektrotauchlackierung ist ein Lackiertauchverfahren, bei dem ein um das Produkt ausgebildetes elektrisches Feld das Aufbringen einer dünnen und gleichmäßigen Farbschicht auf der Oberfläche ermöglicht.

Zu dem Verfahren gehört auch eine sorgfältige Vorbereitung der Oberflächen.

Der gesamte Prozess umfasst folgende Schritte:

- 1) Reinigung mit alkalischen Lösungsmitteln.
- 2) Grundierung mit Zinkphosphat.
- 3) Kathodische Elektrotauchlackierung.
- 4) Aufbringen einer Trockenfarbschicht von 18-22 µm Dicke.

Der Farbcode für das fertige Produkt ist NCS 9000/RAL 9005.

Pumpe

Die Motor- und Pumpenwelle sind über eine lange Klemmkupplung miteinander verbunden. Die Kupplung ist in der Motorlaterne angeordnet und verfügt über einen entsprechenden Kupplungsschutz. Dank der langen Kupplungsausführung kann die Gleitringdichtung ausgetauscht werden, ohne dass der Motor von der Pumpe abgebaut werden muss.



Das Kopfstück verbindet den Pumpenkopf mit dem Motor. Der Pumpenkopf besitzt einen kombinierten Einfüll- und Entlüftungsstopfen (1/2 Zoll).

Anz. Beschreibung

1



Die Pumpe ist mit einer entlasteten O-Ring-Dichtung mit drehsteifer Drehmomentübertragungseinheit ausgerüstet.

Dieser Dichtungstyp ist in einem Gehäuse untergebracht (Patronenbauweise).

Dadurch wird der Austausch erheblich erleichtert und Einbaufehler werden vermieden.

Dank der entlasteten Bauweise kann dieser Dichtungstyp für Hochdruckanwendungen genutzt werden.

Durch die Patronenbauweise wird zudem die Pumpenwelle vor einem möglichen Verschleiß durch den dynamischen O-Ring geschützt, der zwischen der Pumpenwelle und der Wellendichtung angeordnet ist.

Dichtflächen:

- Werkstoff des rotierenden Dichtungsringes: Siliziumkarbid (SiC)
- Werkstoff des Gegenrings: Siliziumkarbid (SiC)

Diese Werkstoffpaarung wird verwendet, wenn eine höhere Korrosionsbeständigkeit gefordert ist. Aufgrund des hohen Härtegrades weist diese Werkstoffpaarung auch eine hohe Beständigkeit gegenüber abrasiven Partikeln auf.

Werkstoff der Nebendichtung: EPDM (Ethylen-Propylen-Dien-Kautschuk)

EPDM besitzt eine sehr hohe Beständigkeit gegenüber heißem Wasser. EPDM eignet sich nicht für Mineralöle.



Die Gleitringdichtung wird durch eine Abdeckung und mit Hilfe von vier Schrauben im Kopfstück gehalten. Sie kann ausgetauscht werden, ohne dass der Motor abgebaut werden muss.

Laufstadkammern und Laufstäd aus Edelstahlblech. Die Kammern sind mit einem Spaltring aus PTFE ausgerüstet, der die Abdichtung und den hydraulischen Wirkungsgrad verbessert. Die glatte Oberfläche und die Schaufelform des Laufstads sorgen für einen hohen hydraulischen Wirkungsgrad.

Das Fußstück ist aus Gusseisen gefertigt. Das Fußstück ist saug- und druckseitig mit zwei Manometeranschlüssen ausgestattet. Die Pumpe wird über vier Schrauben mit dem Fundament befestigt. Die Schrauben werden dabei durch die Bohrungen in der Grundplatte geführt. Die Flansche werden mit Sicherungsringen am Fußstück befestigt.

**Motor**

Der Motor ist vollkommen umschlossen und belüftet mit Ausmessungen gemäß IEC und DIN. Der Motor hat einen Flansch mit Durchgangsbohrungen (FF) für die Montage auf der Pumpe.

Die Motorbauform entspricht der IEC 60034-7: IM B 5 (Code I) / IM 3001 (Code II).

Elektrische Toleranzen entsprechend IEC 60034.

Der Motorwirkungsgrad entspricht der Energieeffizienzklasse IE3 gemäß IEC 60034-30-1.

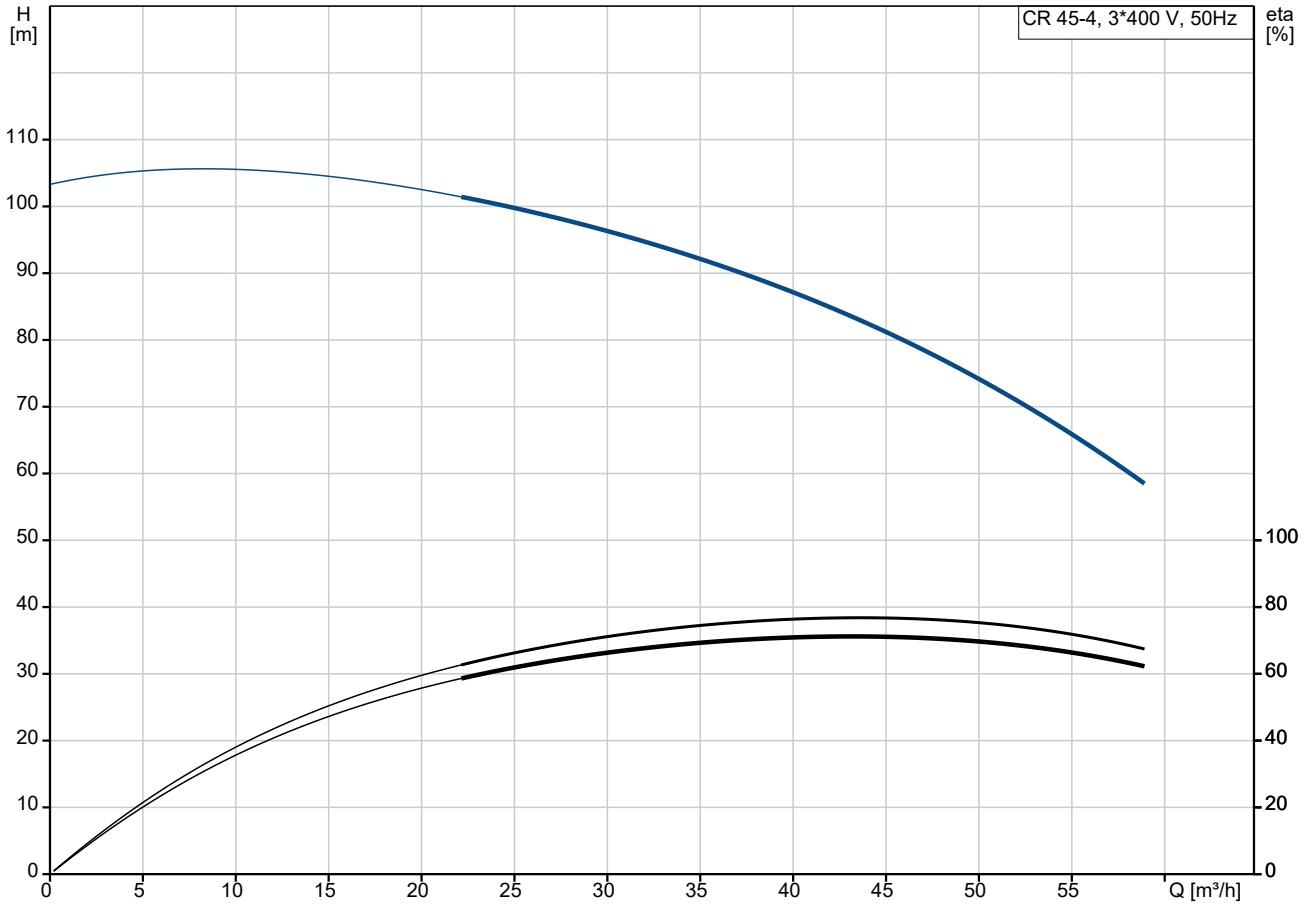
Der Motor verfügt über Thermistoren (Kaltleiter) in den Wicklungen gemäß DIN 44081/DIN 44082. Der Motorschutz spricht bei einem langsamen und schnellen Temperaturanstieg an (z. B. ständige Überlastung und Blockieren).

Anz.	Beschreibung
1	<p>Die Thermostalter sind so an einen externen Steuerkreis anzuschließen, dass das Zurücksetzen ohne Probleme möglich ist. Die Motoren sind in Übereinstimmung mit den geltenden Vorschriften an einen Motorschutzschalter anzuschließen.</p> <p>Der Motor kann zur Anpassung der Förderleistung an den Betriebspunkt an einen Frequenzumrichter angeschlossen werden. Grundfos CUE-Frequenzumrichter sind als Zubehör lieferbar. Weitere Informationen finden Sie im Grundfos Product Center.</p> <p>Technische Daten</p> <p>Fördermedium: Medientemperaturbereich: -30 .. 120 °C</p> <p>Technische Daten: Pumpendrehzahl, auf der die Pumpendaten beruhen: 2923 1/min Nennförderstrom: 45 m³/h Nennförderhöhe: 79.6 m Pumpe Ausrichtung: vertikal GLRD Anordnung: Einfache Gleitringdichtung GLRD Code: HQQE Zulassungen: CE,EAC,UKCA,SEPRO Trinkwasserzulassungen: WRAS,ACS ISO Abnahmekl.: ISO9906:2012 3B</p> <p>Werkstoffe: Fußstück: Grauguss Fußstückwerkstoff gemäß EN-Norm: EN 1563 EN-GJS-500-7 Fußstückwerkstück gemäß ASTM: ASTM A536 80-55-06 Laufwerkstoff: Edelstahl Laufwerkstoff: EN 1.4301 Laufwerkstoff gemäß ASTM: AISI 304 Lager: SIC Werkst. Lager: Graflon</p> <p>Installation: Maximale Umgebungstemperatur: 60 °C Max. Betriebsdruck: 16 bar Max. Druck bei vorgegebener Temperatur: 16 bar / 120 °C 16 bar / -30 °C</p> <p>Anschlusstyp: DIN Größe des Saugstutzens: DN 80 Größe des Druckanschlusses: DN 80 Nenndruckstufe: PN 40 Größe Motorflansch: FF300</p> <p>Elektrische Daten: Std. Motor: IEC Bauart des Motors: 160MD Motorbemessungsleistung P2: 15 kW Leistungsbedarf (P2) der Pumpe: 15 kW Netzfrequenz: 50 Hz Bemessungsspannung: 3 x 380-415D/660-690Y V Bemessungsstrom: 28,0-26,0/16,2-15,6 A Anlaufstrom: 660-780 % Leistungsfaktor Cos phi: 0.89-0.87 Nenn-Drehzahl: 2930-2950 1/min IE-Wirkungsgradklasse: IE3 Motorwirkungsgrad bei Vollast: 91.9-91.9 % Motorwirkungsgrad bei 3/4-Last: 92.4-92.7 %</p>

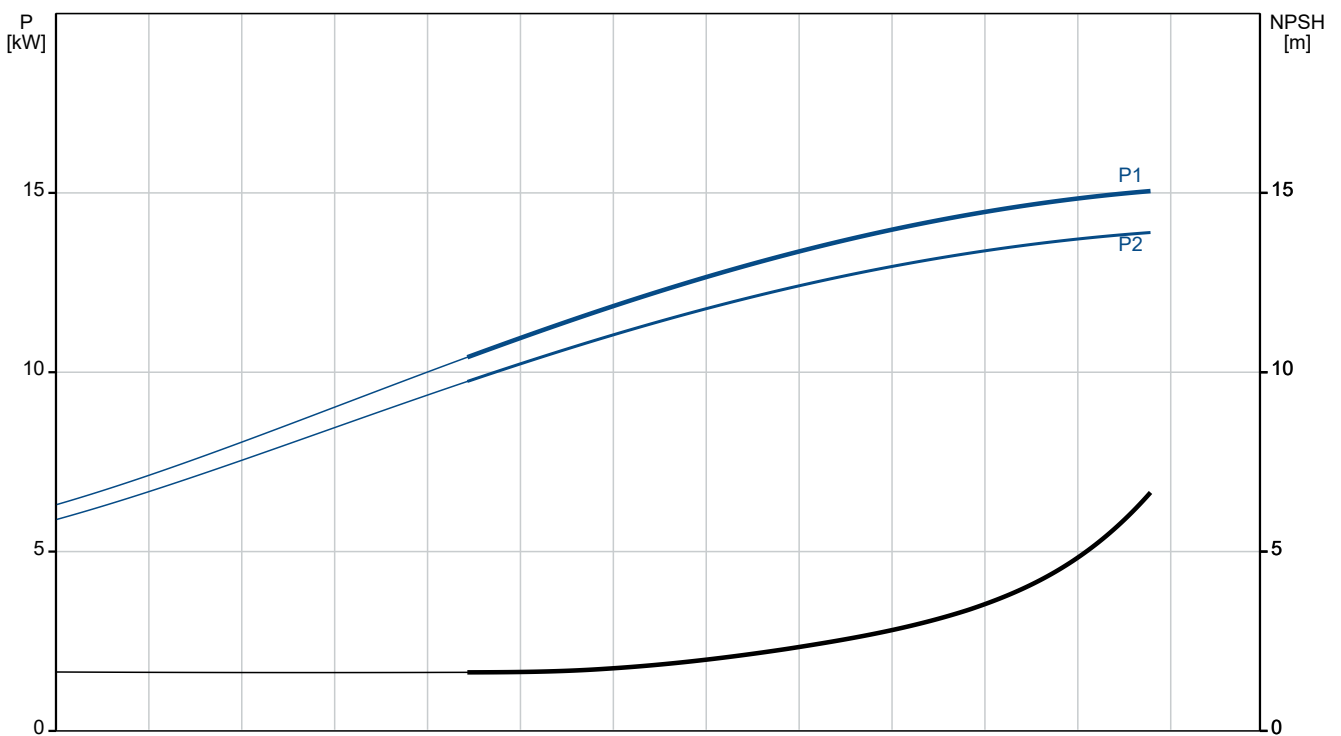
Anz.	Beschreibung
------	--------------

1	Motorwirkungsgrad bei halber Last: 92.4-92.3 % Motorpole: 2 Schutzart (gemäß IEC 34-5): 55 Dust/Jetting Wärmeklasse (IEC 85): F Motor - Produktnummer: 85U17526 Art der Steuerung: Frequency converter: ohne Sonstiges: Position des Klemmkastens: 6 Uhr Mindesteffizienzindex MEI ≥: 0.70 Nettogewicht: 179 kg Bruttogewicht: 212 kg Versandvol.: 0.495 m ³ Dänische VVS Nr.: 385907040 Finische LVI Nr.: 4925489 Herkunftsland: DK Zolltarif Nr.: 84137075
---	---

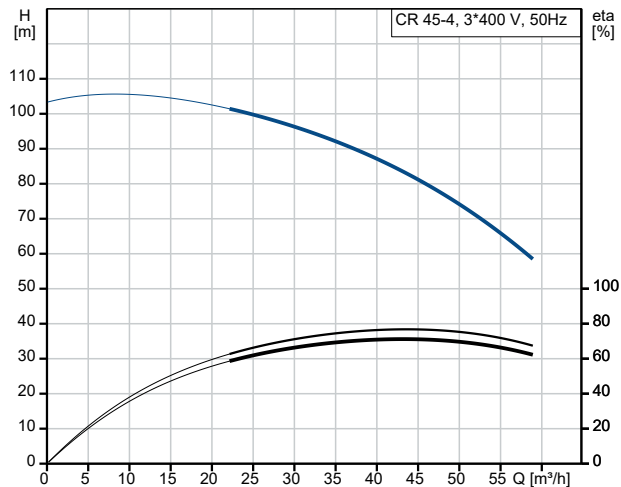
auf Anfr. CR 45-4 A-F-A-E-HQQE 50 Hz



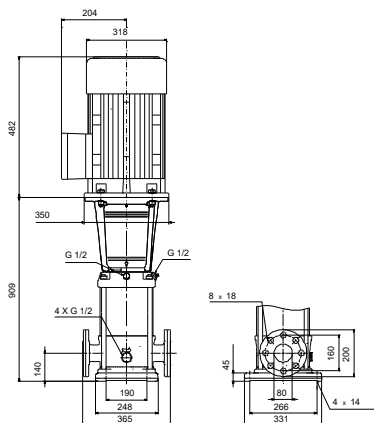
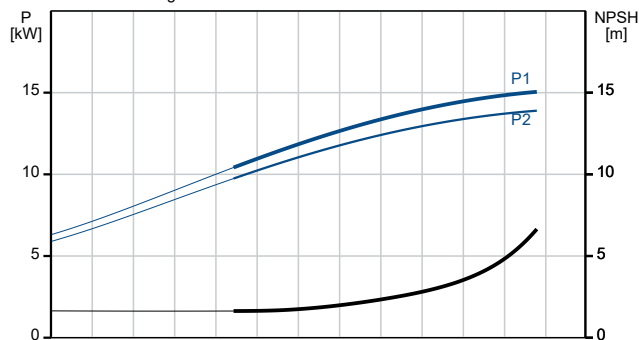
Fördermedium = Wasser
 Medientemperatur während des Betriebes = 20 °C
 Dichte = 998.2 kg/m³



Beschreibung	Daten
Allgemeine Informationen:	
Produktbezeichnung:	CR 45-4 A-F-A-E-HQQE
Produktnummer:	auf Anfr.
EAN-Nummer:	auf Anfr.
Technische Daten:	
Pumpendrehzahl, auf der die Pumpendaten beruhen:	2923 1/min
Nennförderstrom:	45 m ³ /h
Nennförderhöhe:	79.6 m
H max:	102.4 m
Stufen:	4
Anz. Laufräder:	4
Anzahl Laufräder mit reduziertem Durchmesser:	0
LOW NPSH:	nein
Pumpe Ausrichtung:	vertikal
GLRD Anordnung:	Einfache Gleitringdichtung
GLRD Code:	HQQE
Zulassungen:	CE, EAC, UKCA, SEPRO
Trinkwasserzulassungen:	WRAS, ACS
ISO Abnahmekl.:	ISO9906:2012 3B
Code Ausführung:	A
Code Model:	B
Werkstoffe:	
Fußstück:	Grauguss
Fußstückwerkstoff gemäß EN-Norm:	EN 1563 EN-GJS-500-7
Fußstückwerkstoff gemäß ASTM:	ASTM A536 80-55-06
Laufradwerkstoff:	Edelstahl
Laufrad:	EN 1.4301
Laufradwerkstoff gemäß ASTM:	AISI 304
Code Material:	A
Elastomere GLRD:	E
Lager:	SIC
Werkst. Lager:	Graflon
Installation:	
Maximale Umgebungstemperatur:	60 °C
Max. Betriebsdruck:	16 bar
Max. Druck bei vorgegebener Temperatur:	16 bar / 120 °C
Max. Druck bei vorgegebener Temperatur:	16 bar / -30 °C
Anschlussstyp:	DIN
Größe des Saugstutzens:	DN 80
Größe des Druckanschlusses:	DN 80
Nenndruckstufe:	PN 40
Größe Motorflansch:	FF300
Code Anchl. Art:	F
Fördermedium:	
Medientemperaturbereich:	-30 .. 120 °C
Elektrische Daten:	
Std. Motor:	IEC
Bauart des Motors:	160MD
Motorbemessungsleistung P2:	15 kW
Leistungsbedarf (P2) der Pumpe:	15 kW
Netzfrequenz:	50 Hz

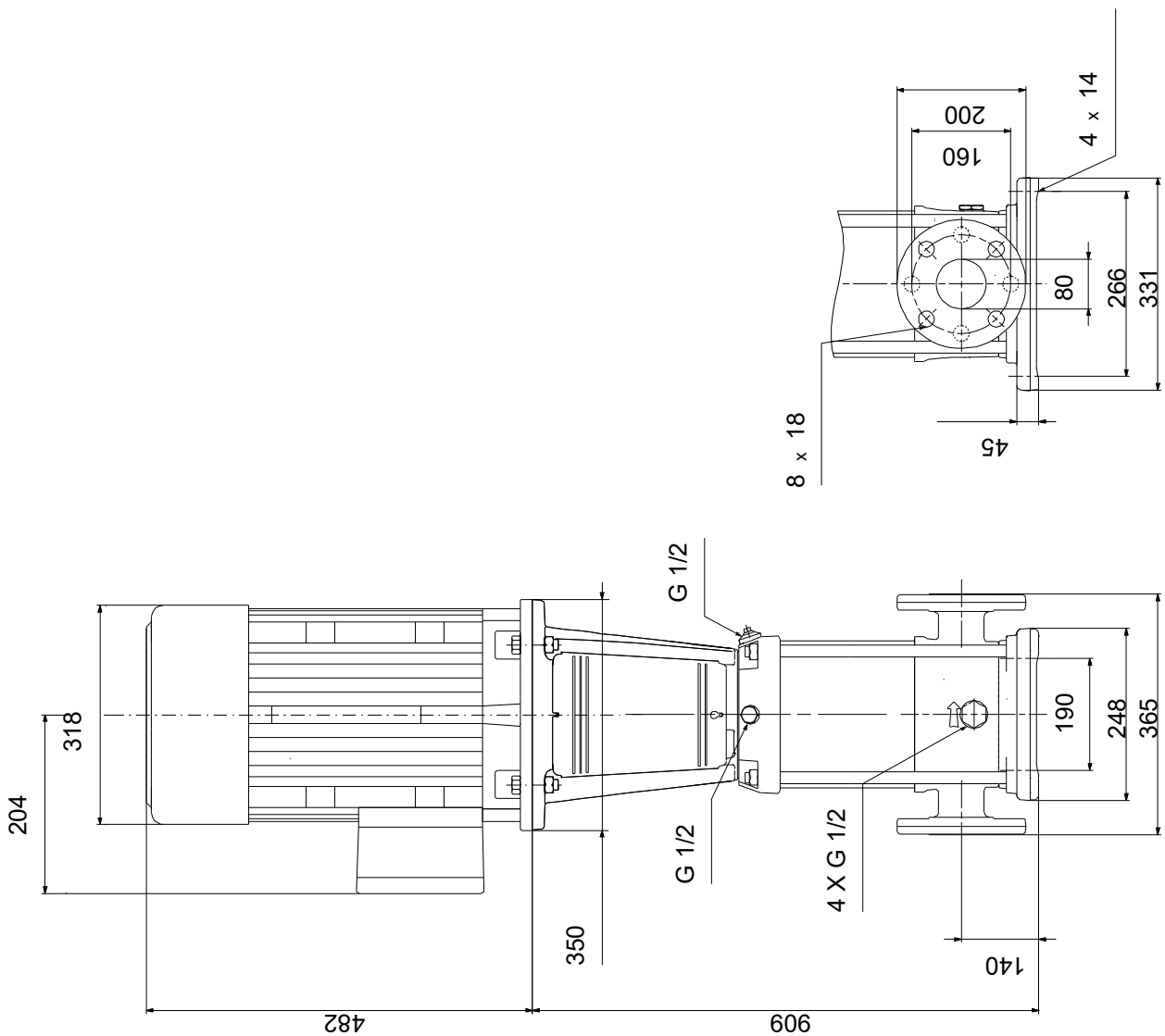


Fördermedium = Wasser
 Medientemperatur während des Betriebes = 20 °C
 Dichte = 998.2 kg/m³



Beschreibung	Daten
Bemessungsspannung:	3 x 380-415D/660-690Y V
Bemessungsstrom:	28,0-26,0/16,2-15,6 A
Anlaufstrom:	660-780 %
Leistungsfaktor Cos phi:	0.89-0.87
Nenn-Drehzahl:	2930-2950 1/min
IE-Wirkungsgradklasse:	IE3
Motorwirkungsgrad bei Vollast:	91.9-91.9 %
Motorwirkungsgrad bei 3/4-Last:	92.4-92.7 %
Motorwirkungsgrad bei halber Last:	92.4-92.3 %
Motorpole:	2
Schutzart (gemäß IEC 34-5):	55 Dust/Jetting
Wärmeklasse (IEC 85):	F
eingebauter Motorschutz:	PTC
Motor - Produktnummer:	85U17526
Art der Steuerung:	
Frequenzumrichter:	ohne
Sonstiges:	
Position des Klemmkastens:	6 Uhr
Mindesteffizienzindex MEI ≥:	0.70
Nettogewicht:	179 kg
Bruttogewicht:	212 kg
Versandvol.:	0.495 m ³
Dänische VVS Nr.:	385907040
Finische LVI Nr.:	4925489
Herkunftsland:	DK
Zolltarif Nr.:	84137075

auf Anfr. CR 45-4 A-F-A-E-HQQE 50 Hz



Achtung! Soweit nicht anders angegeben, handelt es sich um Millimeterangaben (mm). Die vereinfachte Maßzeichnung zeigt nicht alle

auf Anfr. CR 45-4 A-F-A-E-HQQE 50 Hz



IEC TP211 THERMALLY PROTECTED WHEN THE THERMISTORS ARE
CONNECTED TO AMPLIFIER RELAY FOR CONTROL OF MAIN SUPPLY
THERMISTORS PTC ACCORDING TO DIN 44082

Hinweis: Alle Einheiten in [mm] soweit nicht anders bezeichnet.

Ersatzteile CR 45-4, Produktnr. auf Anfr.
Hergestellt nach 1410 (jahr und woche der herstellung)

Pos	Description	Annotation	Classification Data	Part no.	Qty.	Unit
-	Laufraeinheit (Reparatursatz)			96416230	1	Stück
- 80	Hydraulische Laufraeinheit				1	Stück
- 3	Obere Laufraekammer, komplett				1	Stück
	Guide cup				1	Stück
	Guide cup				1	Stück
	Konus				1	Stück
	Leitschaufel				10	Stück
	Laufraekammer				1	Stück
	Laufraekammer				1	Stück
47d	Klemmring				1	Stück
47c	Lagerfutter				1	Stück
- 4a	Zwischenkammer, komplett				1	Stück
	Guide cup				1	Stück
	Guide cup				1	Stück
	Konus				1	Stück
	Leitschaufel				10	Stück
	Laufraekammer				1	Stück
	Laufraekammer				1	Stück
45a	Spaltring, komplett				1	Stück
47	Lager				1	Stück
- 4	Zwischenkammer, komplett				2	Stück
	Guide cup				1	Stück
	Guide cup				1	Stück
	Konus				1	Stück
	Leitschaufel				10	Stück
	Laufraekammer				1	Stück
	Laufraekammer				1	Stück
45a	Spaltring, komplett				1	Stück
47d	Klemmring				1	Stück
47c	Lagerfutter				1	Stück
26c	Unterlegscheibe		Kennzeichnung: DIN 125A Material Stärke: 1,6		2	Stück
26b	Innensechskantschraube				2	Stück
26a	Strap cpl.		Länge (mm): 329 Gewinde: M8		2	Stück
- 44	Einlaufteil, komplett				1	Stück
	Halter				2	Stück
	Saug-Zwischenstück				1	Stück
45a	Spaltring, komplett				1	Stück
- 47a	Lager, komplett				1	Stück
	Mitnehmer				1	Stück
	Halter				1	Stück
	Federscheibe				1	Stück
	Lagerring				1	Stück
- 49e	Laufraekammer, komplett				4	Stück
48	Mutter				1	Stück
49b	Schlitzkonus				1	Stück
- 49	Laufraekammer				1	Stück
	Laufraekammer				6	Stück
	Laufraekammer				1	Stück
	Laufraekammer				1	Stück
	Laufraekammer				1	Stück

Pos	Description	Annotation	Classification Data	Part no.	Qty.	Unit
49c	Verschleißring				1	Stück
51	Welle				1	Stück
-	Laufradkammern (Reparaturatz)			98497485	1	Stück
- 4a	Zwischenkammer, komplett				1	Stück
	Guide cup				1	Stück
	Guide cup				1	Stück
	Konus				1	Stück
	Leitschaufel				10	Stück
	Laufradkammer				1	Stück
	Laufradkammer				1	Stück
45a	Spaltring, komplett				1	Stück
47	Lager				1	Stück
- 47a	Lager, komplett				1	Stück
	Mitnehmer				1	Stück
	Halter				1	Stück
	Federscheibe				1	Stück
	Lagerring				1	Stück
-	Kupplung (Reparaturatz)			92591177	1	Stück
	Justiergabel				1	Stück
- 8	Kupplung, komplett				1	Stück
10a	Kupplung				2	Stück
9	Innensechskantschraube		Kennzeichnung: DIN 912		4	Stück
			Länge (mm): 25			
			Gewinde: M10			
-	Kupplungsschutz (Reparaturatz)			96505135	1	Stück
7a	Socket button head screw				4	Stück
7	Kupplungsschutz				2	Stück
-	Gehäuseabdeckung (Reparaturatz)			98832448	1	Stück
58a	Innensechskantschraube		Kennzeichnung: DIN 912		4	Stück
			Länge (mm): 25			
			Gewinde: M10			
58	Deckel				1	Stück
-	Dichtungen (Reparaturatz)			96416599	1	Stück
	Justiergabel				1	Stück
37	O-Ring				2	Stück
38	O-Ring				6	Stück
60	Feder				4	Stück
109	O-Ring				1	Stück
110	O-Ring		Durchmesser: 21,2		1	Stück
			Materialart: EPDM			
			Material Stärke: 3,55			
-	Laufrad (Reparaturatz)			98497488	1	Stück
48	Mutter				1	Stück
48	Mutter				1	Stück
49b	Schlitzkonus				1	Stück
- 49	Laufrad				1	Stück
	Laufradschaufel				6	Stück
	Laufradnabe				1	Stück
	Laufradblech				1	Stück
	Laufradblech				1	Stück
49c	Verschleißring				1	Stück
-	Stopfen (Reparaturatz)			96505136	1	Stück
- 18	Air vent screw cpl.				1	Stück
	Spindle				1	Stück
	Stopfen				1	Stück
25	Stopfen				5	Stück
38	O-Ring				6	Stück

Pos	Description	Annotation	Classification Data	Part no.	Qty.	Unit
38	O-Ring		Durchmesser: 16,3		6	Stück
			Materialart: FKM			
			Material Stärke: 2,4			
-	Gleitringdichtung HQQE (Reparaturatz)			96525458	1	Stück
	Schneidvorrichtung				1	Stück
-	105 Gleitringdichtung		Materialart: HQQE		1	Stück
	Druckfeder				1	Stück
	Mitnehmer				1	Stück
	Plug cpl.				1	Stück
	Fett				0	G
	Justiergabel				1	Stück
	Stopfen				1	Stück
	Rohr				1	Stück
	Mitdrehender Dichtring				1	Stück
	Mitnehmer, untere Dichtung				1	Stück
	Feststehender Dichtring				1	Stück
	Mitnehmer, obere Dichtung				1	Stück
	O-Ring				1	Stück
31	O-Ring				1	Stück
109	O-Ring				1	Stück
110	O-Ring		Durchmesser: 21,5		1	Stück
			Materialart: EPDM			
			Material Stärke: 4,25			
113	Socket set screw				3	Stück
-	Verschleißteile (Reparaturatz)			98497474	1	Stück
	Justiergabel				1	Stück
45	Dichtring				7	Stück
47d	Klemmring				7	Stück
47c	Lagerfutter				5	Stück
49c	Verschleißring				7	Stück
65	Top f/neck ring				7	Stück
-	Spare, Base			96587694	1	Stück
6	Pumpenfuß				1	Stück
-	Motor				1	Stück
-	Lager, komplett (Reparaturatz)			96796676	1	Stück
32b	Wellfederscheibe				2	Stück
153	Schräggugellager				1	Stück
154	Kugellager				1	Stück
157	O-Ring				1	Stück
159	V-Ring				1	Stück
-	Lagerplatte (Reparaturatz)			96796664	1	Stück
155.a	Lagerdeckel				1	Stück
208a	Dichtung				3	Stück
208	Innensechskantschraube		Kennzeichnung: DIN912		3	Stück
			Länge (mm): 40			
			Gewinde: M5			
-	Ringschraube (Reparaturatz)			96796712	1	Stück
189	Ringschraube				2	Stück
-	Lüfter (Reparaturatz)			96796654	1	Stück
156.c	Befestigungsring				1	Stück
156	Lüfter				1	Stück
-	Kit, fan cover, black			96796647	1	Stück
151b	Aufkleber				1	Stück
151a	Aufkleber				1	Stück
151	Lüfterdeckel				1	Stück
152	Pan head thread forming screw				4	Stück
196	Nippel				1	Stück

Pos	Description	Annotation	Classification Data	Part no.	Qty.	Unit
-	Kit, fan cover, black/red			92891507	1	Stück
151b	Aufkleber				1	Stück
151a	Aufkleber				1	Stück
151	Lüfterdeckel				1	Stück
152	Pan head thread forming screw				4	Stück
196	Sicherheitsmembran				1	Stück
-	Flansche (Reparatursatz)			96796662	1	Stück
156c	Dichtring				1	Stück
156.b	Flansch				1	Stück
185b	Mutter				4	Stück
185	Innensechskantschraube				4	Stück
186	Entleerungshahn				4	Stück
195a	Schmiernippel				1	Stück
-	Dichtungen (Reparatursatz)			96798508	1	Stück
184	O-Ring	Durchmesser: 235			2	Stück
-	Schmiernippel (Reparatursatz)			96796671	1	Stück
195b	Schmiernippel				2	Stück
195a	Schmiernippel				1	Stück
-	Abdeckung für Nichtantriebsseite, komplett (Reparatursatz)			96796669	1	Stück
32b	Wellfederscheibe				1	Stück
156.a	End shield NDE				1	Stück
157	O-Ring				1	Stück
159	V-Ring				1	Stück
185.c	Mutter				4	Stück
185.a	Innensechskantschraube				4	Stück
195b	Schmiernippel				1	Stück
-	Gleitringdichtung (Reparatursatz)			96843459	1	Stück
159.b	V-Ring				1	Stück
159	V-Ring				1	Stück
-	Klemmbrett (Reparatursatz)			96796657	1	Stück
	Anschlußverbindung				3	Stück
	Unterlegscheibe				12	Stück
36	Sechskantmutter				12	Stück
173	Torx Screw				1	Stück
176.d	Klemmleiste				1	Stück
176	Klemmleiste				1	Stück
177	Torx Screw				1	Stück
-	Klemmenkastendeckel (Reparatursatz)			96796659	1	Stück
164	Klemmenkastendeckel mit				1	Stück
166	Dichtung Pan head thread forming screw				4	Stück
1a	Motorlaterne			98993921	1	Stück
2	Motortragelaterne			96547433	1	Stück
-	3 Großpackung, Obere Laufradkammer, komplett (10 PC)			92720484	1	Stück
47c	Großpackung, Lagerfutter (10 PC)			99321194	1	Stück
+ 3	Obere Laufradkammer, komplett			98634042	1	Stück
-	4a Großpackung, Zwischenkammer, komplett (5 PC)			99262867	1	Stück
47	Großpackung, Lager (10 PC)			99964632	1	Stück
+ 4a	Zwischenkammer, komplett			99139113	1	Stück
-	4 Großpackung, Zwischenkammer, komplett (5 PC)			99458546	2	Stück
45a	Großpackung, Spaltring, komplett (4 PC)			98763585	1	Stück
45a	Großpackung, Spaltring, komplett (10 PC)			96547397	1	Stück
7a	Großpackung, Socket button head screw (10 PC)			96549696	4	Stück

Pos	Description	Annotation	Classification Data	Part no.	Qty.	Unit
7	Großpackung, Kupplungsschutz (10 PC)			96603279	2	Stück
9	Innensechskantschraube		Kennzeichnung: DIN 912 Länge (mm): 25 Gewinde: M10	99789390	4	Stück
+ 18	Großpackung, Air vent screw cpl. (5 PC)			96547461	1	Stück
+ 18	Air vent screw cpl.			95061351	1	Stück
25	Großpackung, Stopfen (10 PC)			96536013	1	Stück
26c	Großpackung, Unterlegscheibe (4 PC)		Kennzeichnung: DIN 125A Material Stärke: 1,6	99262704	2	Stück
26c	Großpackung, Unterlegscheibe (10 PC)		Kennzeichnung: DIN 125A Material Stärke: 1,6	99886930	2	Stück
26b	Großpackung, Innensechskantschraube (10 PC)			98931380	2	Stück
26a	Strap cpl.		Länge (mm): 329 Gewinde: M8	98983870	2	Stück
26	Stehbolzen		Länge (mm): 487 Gewinde: M16	98976713	4	Stück
28.a	Großpackung, Sechskantschraube (20 PC)			96620478	4	Stück
28	Großpackung, Innensechskantschraube (10 PC)		Kennzeichnung: DIN 912 Länge (mm): 50 Gewinde: M10	96536147	4	Stück
32	Großpackung, Unterlegscheibe (100 PC)		Kennzeichnung: DIN 125 A Innendurchmesser: 17 Außendurchmesser: 30 Material Stärke: 3	98923051	8	Stück
36	Großpackung, Sechskantmutter (20 PC)		Gewinde: M16	96620480	4	Stück
37	Großpackung, O-Ring (10 PC)			96536142	1	Stück
38	Großpackung, O-Ring (10 PC)			99198815	2	Stück
38	Großpackung, O-Ring (50 PC)			99412727	2	Stück
+ 44	Einlaufteil, komplett			98634054	1	Stück
+ 47a	Großpackung, Lager, komplett (5 PC)			99270649	1	Stück
- 49e	Großpackung, Laufrad, komplett (3 PC)			92876357	4	Stück
48	Großpackung, Mutter (3 PC)			99262680	1	Stück
48	Großpackung, Mutter (10 PC)			99262683	1	Stück
48	Großpackung, Mutter (10 PC)			96536016	1	Stück
49b	Großpackung, Schlitzkonus (10 PC)			96536010	1	Stück
- 49	Großpackung, Laufrad (10 PC)			96535946	1	Stück
49c	Großpackung, Verschleißring (10 PC)			96535949	1	Stück
+ 49	Großpackung, Laufrad (10 PC)			92883108	1	Stück
+ 49e	Laufrad, komplett			98394328	4	Stück
51	Welle			98506308	1	Stück
55	Pumpenmantel		Außendurchmesser: 216,0 Länge (mm): 343,5	98820342	1	Stück
58	Deckel			98893158	1	Stück
60	Großpackung, Feder (20 PC)			96536032	4	Stück
- 105	Großpackung, Gleitringdichtung (12 PC)		Materialart: HQQE	96984070	1	Stück
	Fett			98561889	0	G
	Justiergabel			96587896	1	Stück
109	Großpackung, O-Ring (2 PC)			99651108	1	Stück
109	Großpackung, O-Ring (10 PC)			96547586	1	Stück
440b	Großpackung, Klemmring (4 PC)			96535943	1	Stück