

# Vorgabedaten

|                        |                  |              |
|------------------------|------------------|--------------|
| PROJEKT:               | UNIT TAG:        | MENGE:       |
| ANSPRECHPARTNER: _____ | SERVICELEISTUNG: | DATUM: _____ |
| INGENIEUR/TECHNIKER:   | VORGEGEBEN VON:  | DATUM:       |
| AUFTRAGNEHMER:         | BESTELLNUMMER:   | DATUM:       |

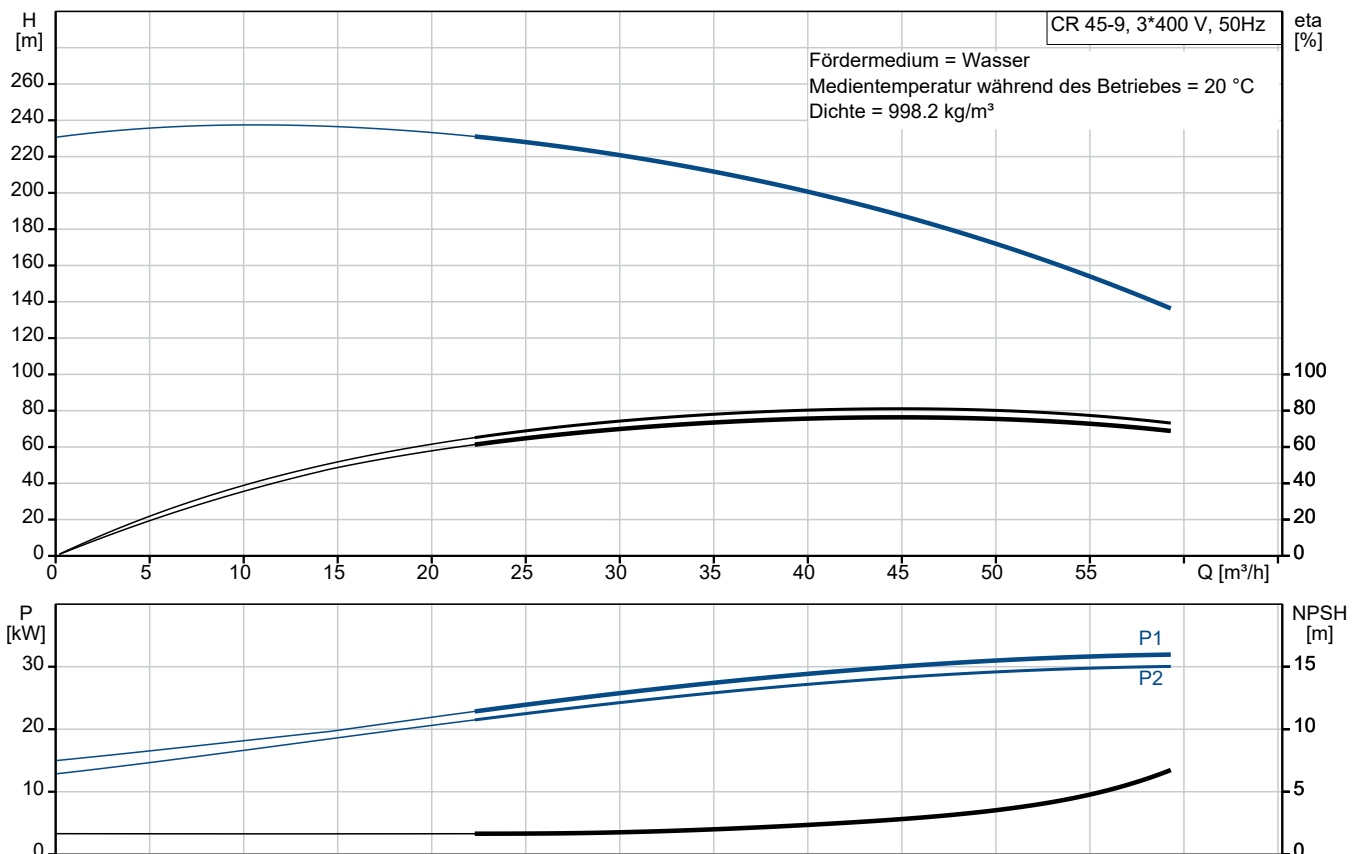


## CR 45-9 A-F-A-E-HQQE

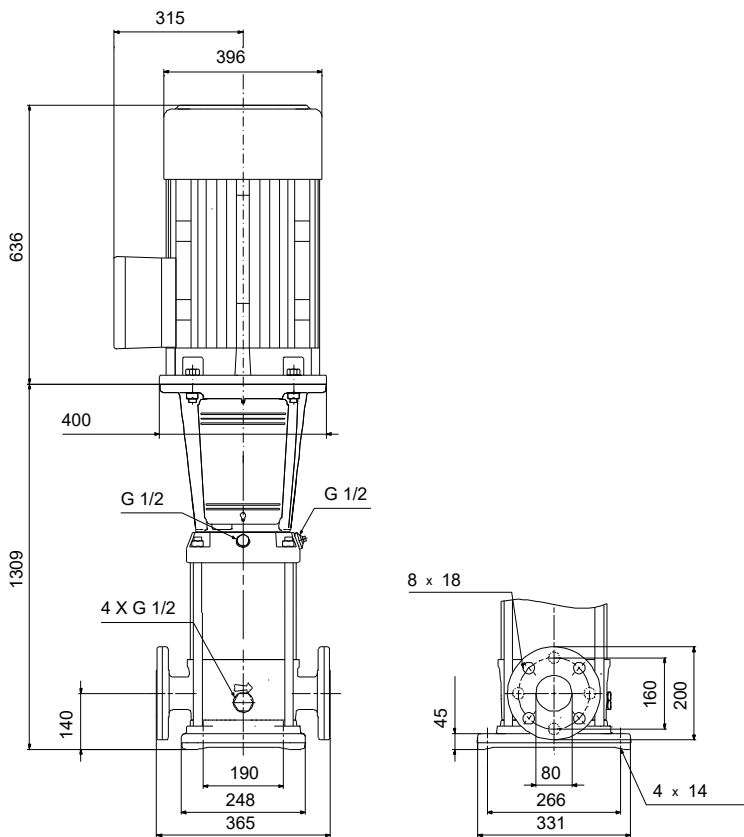
Vertikale mehrstufige Kreiselpumpe mit gegenüberliegendem Saug- und Druckstutzen. Kopf- und Fußstück aus Grauguss. Alle anderen medienberührten Bauteile aus Edelstahl 1.4301.

Hinweis! Abbildung kann vom Produkt abweichen.

| Servicebedingungen | Pumpendaten   | Motordaten   |
|--------------------|---|--|
|                    | Max. Druck bei vorgegebener Temperatur: 30 bar / 120 °C<br>Medientemperaturbereich: -30 .. 120 °C<br>Maximale Umgebungstemperatur: 55 °C<br>Code GLRD: HQQE<br>Produktnummer: auf Anfr. | Motorbemessungsleistung P2: 37 kW<br>Bemessungsspannung: 380-420D/660-725Y V<br>Netzfrequenz: 50 Hz<br>Schutzart: IP55<br>Wärmeklasse: F<br>Motorschutz: PTC<br>Bauart des Motors: SIEMENS<br>Eta 1/1: 93.7-93.7 % |



# Vorgabedaten



## Werkstoffe:

|                                  |                          |
|----------------------------------|--------------------------|
| Fußstück:                        | Grauguss                 |
| Fußstückwerkstoff gemäß EN-Norm: | EN 1563<br>EN-GJS-500-7  |
| Fußstückwerkstück gemäß ASTM:    | ASTM<br>A536<br>80-55-06 |
| Laufwerkstoff:                   | Edelstahl                |
| Laufwerkstoff gemäß ASTM:        | AISI 304                 |
| Laufwerkstück:                   | EN<br>1.4301             |
| Code Material:                   | A                        |
| Elastomere GLRD:                 | E                        |

| Anz. | Beschreibung |
|------|--------------|
|------|--------------|

|   |                      |
|---|----------------------|
| 1 | CR 45-9 A-F-A-E-HQQE |
|---|----------------------|



Hinweis! Abbildung kann vom Produkt abweichen.

Produktnr.: auf Anfr.

Vertikale, mehrstufige Kreiselpumpe mit gegenüberliegenden Saug- und Druckstutzen (Inline-Bauweise). Die medienberührten Bauteile der Pumpe sind aus Grauguss (Kopf und Fusstück) und Edelstahl. Die Patronendichtung verspricht eine hohe Zuverlässigkeit und Servicefreundlichkeit. Die Kraftübertragung erfolgt über eine starre, geteilte Kupplung. Der Rohrleitungsanschluss erfolgt über kombinierte DIN-Flansche.

Die Pumpe ist mit einem 3-phasigen, lüftergekühlten Asynchronmotor ausgestattet.

### Weitere Produktinformationen

Die Stahl-, Gusseisen

- und Aluminiumbauteile verfügen über eine Epoxid-Beschichtung, die durch eine kathodische Elektrottauchlackierung aufgebracht wird.

Die Elektrottauchlackierung ist ein Lackiertauchverfahren, bei dem ein um das Produkt ausgebildetes elektrisches Feld das Aufbringen einer dünnen und gleichmäßigen Farbschicht auf der Oberfläche ermöglicht.

Zu dem Verfahren gehört auch eine sorgfältige Vorbereitung der Oberflächen.

Der gesamte Prozess umfasst folgende Schritte:

- 1) Reinigung mit alkalischen Lösungsmitteln.
- 2) Grundierung mit Zinkphosphat.
- 3) Kathodische Elektrottauchlackierung.
- 4) Aufbringen einer Trockenfarbschicht von 18-22 µm Dicke.

Der Farbcode für das fertige Produkt ist NCS 9000/RAL 9005.

### Pumpe

Die Motor- und Pumpenwelle sind über eine lange Klemmkupplung miteinander verbunden. Die Kupplung ist in der Motorlaterne angeordnet und verfügt über einen entsprechenden Kupplungsschutz. Dank der langen Kupplungsausführung kann die Gleitringdichtung ausgetauscht werden, ohne dass der Motor von der Pumpe abgebaut werden muss.



Das Kopfstück verbindet den Pumpenkopf mit dem Motor. Der Pumpenkopf besitzt einen kombinierten Einfüll- und Entlüftungstopfen (1/2 Zoll).

| Anz. | Beschreibung |
|------|--------------|
|------|--------------|

1



Die Pumpe ist mit einer entlasteten O-Ring-Dichtung mit drehsteifer Drehmomentübertragungseinheit ausgerüstet.

Dieser Dichtungstyp ist in einem Gehäuse untergebracht (Patronenbauweise).

Dadurch wird der Austausch erheblich erleichtert und Einbaufehler werden vermieden.

Dank der entlasteten Bauweise kann dieser Dichtungstyp für Hochdruckanwendungen genutzt werden.

Durch die Patronenbauweise wird zudem die Pumpenwelle vor einem möglichen Verschleiß durch den dynamischen O-Ring geschützt, der zwischen der Pumpenwelle und der Wellendichtung angeordnet ist.

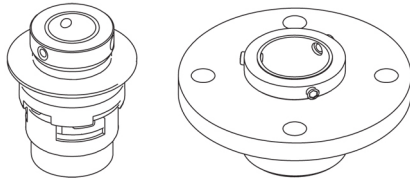
Dichtflächen:

- Werkstoff des rotierenden Dichtungsring: Siliziumkarbid (SiC)
- Werkstoff des Gegenrings: Siliziumkarbid (SiC)

Diese Werkstoffpaarung wird verwendet, wenn eine höhere Korrosionsbeständigkeit gefordert ist. Aufgrund des hohen Härtegrades weist diese Werkstoffpaarung auch eine hohe Beständigkeit gegenüber abrasiven Partikeln auf.

Werkstoff der Nebendichtung: EPDM (Ethylen-Propylen-Dien-Kautschuk)

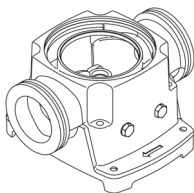
EPDM besitzt eine sehr hohe Beständigkeit gegenüber heißem Wasser. EPDM eignet sich nicht für Mineralöle.



Die Gleitringdichtung wird durch eine Abdeckung und mit Hilfe von vier Schrauben im Kopfstück gehalten. Sie kann ausgetauscht werden, ohne dass der Motor abgebaut werden muss.

Laufradkammern und Laufräder aus Edelstahlblech. Die Kammern sind mit einem Spaltring aus PTFE ausgerüstet, der die Abdichtung und den hydraulischen Wirkungsgrad verbessert. Die glatte Oberfläche und die Schaufelform des Laufrads sorgen für einen hohen hydraulischen Wirkungsgrad.

Das Fußstück ist aus Gusseisen gefertigt. Das Fußstück ist saug- und druckseitig mit zwei Manometeranschlüssen ausgestattet. Die Pumpe wird über vier Schrauben mit dem Fundament befestigt. Die Schrauben werden dabei durch die Bohrungen in der Grundplatte geführt. Die Flansche werden mit Sicherungsringen am Fußstück befestigt.



## Motor

Der Motor ist vollkommen umschlossen und belüftet mit Ausmessungen gemäß IEC und DIN. Der Motor hat einen Flansch mit Durchgangsbohrungen (FF) für die Montage auf der Pumpe.

Die Motorbauform entspricht der IEC 60034-7: IM B 5 (Code I) / IM 3001 (Code II).

Elektrische Toleranzen entsprechend IEC 60034.

| Anz. | Beschreibung   |
|------|--|
| 1    | <p>Der Motorwirkungsgrad entspricht der Energieeffizienzklasse IE3 gemäß IEC 60034-30-1.<br/>Der Motor verfügt über Thermistoren (Kaltleiter) in den Wicklungen gemäß DIN 44081/DIN 44082. Der Motorschutz spricht bei einem langsamen und schnellen Temperaturanstieg an (z. B. ständige Überlastung und Blockieren).</p> <p>Die Theroschalter sind so an einen externen Steuerkreis anzuschließen, dass das Zurücksetzen ohne Probleme möglich ist. Die Motoren sind in Übereinstimmung mit den geltenden Vorschriften an einen Motorschutzschalter anzuschließen.</p> <p>Der Motor kann zur Anpassung der Förderleistung an den Betriebspunkt an einen Frequenzumrichter angeschlossen werden. Grundfos CUE-Frequenzumrichter sind als Zubehör lieferbar. Weitere Informationen finden Sie im Grundfos Product Center.</p> <p><b>Technische Daten</b></p> <p>Fördermedium:<br/>Medientemperaturbereich: -30 .. 120 °C</p> <p>Technische Daten:<br/>Pumpendrehzahl, auf der die Pumpendaten beruhen: 2957 1/min<br/>Nennförderstrom: 45 m³/h<br/>Nennförderhöhe: 185 m<br/>Pumpe Ausrichtung: vertikal<br/>GLRD Anordnung: Einfache Gleitringdichtung<br/>GLRD Code: HQQE<br/>Zulassungen: CE,EAC,UKCA,SEPRO<br/>Trinkwasserzulassungen: WRAS,ACS<br/>ISO Abnahmekl.: ISO9906:2012 3B</p> <p>Werkstoffe:<br/>Fußstück: Grauguss<br/>Fußstückwerkstoff gemäß EN-Norm: EN 1563 EN-GJS-500-7<br/>Fußstückwerkstück gemäß ASTM: ASTM A536 80-55-06<br/>Laufradwerkstoff: Edelstahl<br/>Laufrad: EN 1.4301<br/>Laufradwerkstoff gemäß ASTM: AISI 304<br/>Lager: SIC<br/>Werkst. Lager: Graflon</p> <p>Installation:<br/>Maximale Umgebungstemperatur: 55 °C<br/>Max. Betriebsdruck: 30 bar<br/>Max. Druck bei vorgegebener Temperatur: 30 bar / 120 °C<br/>30 bar / -30 °C</p> <p>Anschlusstyp: DIN<br/>Größe des Saugstutzens: DN 80<br/>Größe des Druckanschlusses: DN 80<br/>Nenndruckstufe: PN 40<br/>Grösse Motorflansch: FF350</p> <p>Elektrische Daten:<br/>Std. Motor: IEC<br/>Bauart des Motors: SIEMENS<br/>Motorbemessungsleistung P2: 37 kW<br/>Leistungsbedarf (P2) der Pumpe: 37 kW<br/>Netzfrequenz: 50 Hz<br/>Bemessungsspannung: 3 x 380-420D/660-725Y V</p> |



Name des Unternehmens:

Angelegt von:

Telefon:

Datum:

19.12.2023

Projekt:

Referenznummer:

Kunde:

Kundennummer:

Kontakt:

| Anz. | Beschreibung   |
|------|--|
| 1    | <p>Bemessungsstrom: 65/37.5 A<br/>Anlaufstrom: 710-710 %<br/>Leistungsfaktor Cos phi: 0.88<br/>Nenn-Drehzahl: 2955 1/min<br/>Wirkungsgrad: IE3 93,7%<br/>IE-Wirkungsgradklasse: IE3<br/>Motorwirkungsgrad bei Vollast: 93.7-93.7 %<br/>Motorwirkungsgrad bei 3/4-Last: 94.2-94.2 %<br/>Motorwirkungsgrad bei halber Last: 94.0-94.0 %<br/>Motorpole: 2<br/>Schutzart (gemäß IEC 34-5): IP55<br/>Wärmeklasse (IEC 85): F<br/>Motor - Produktnummer: 81U15334</p> <p>Art der Steuerung:<br/>Frequency converter: ohne</p> <p>Sonstiges:<br/>Position des Klemmkastens: 6 Uhr<br/>Mindesteffizienzindex MEI ≥: 0.70<br/>Nettogewicht: 357 kg<br/>Bruttogewicht: 402 kg<br/>Versandvol.: 0.808 m<sup>3</sup><br/>Dänische VVS Nr.: 385907090<br/>Finische LVI Nr.: 4925499<br/>Herkunftsland: DK<br/>Zolltarif Nr.: 84137075</p> |



Name des Unternehmens:

Angelegt von:

Telefon:

Datum:

19.12.2023

Projekt:

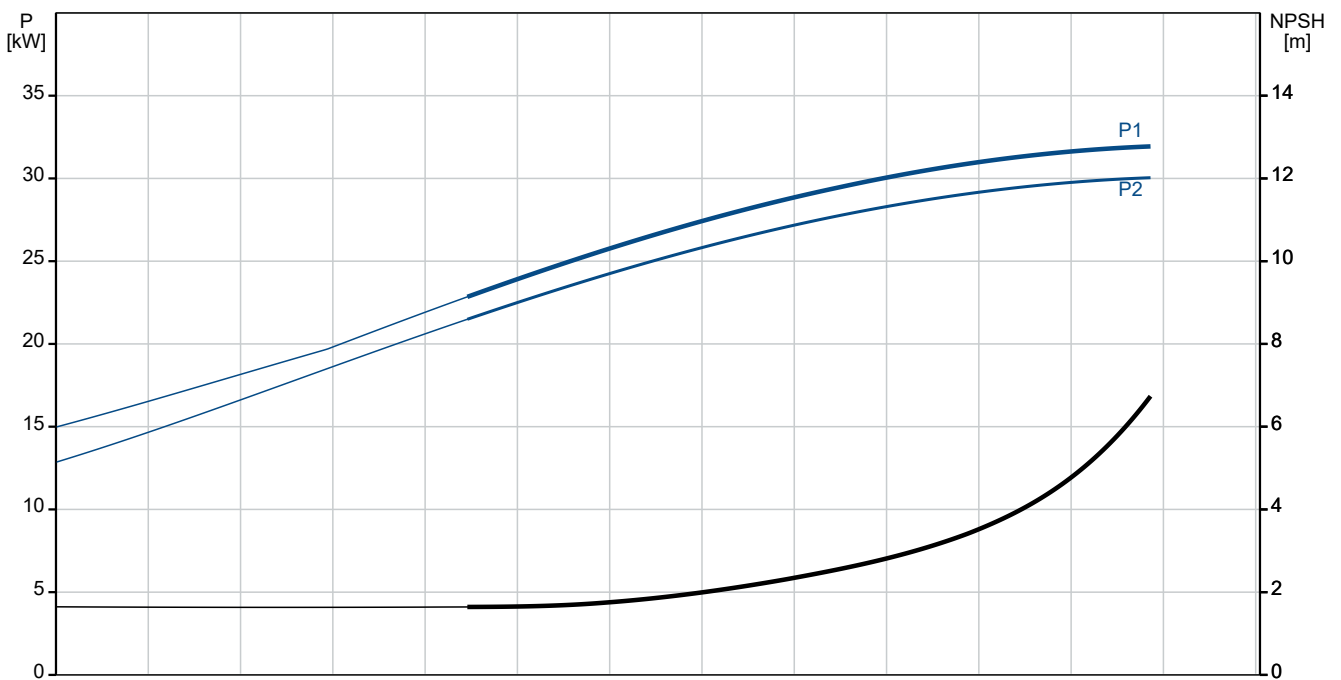
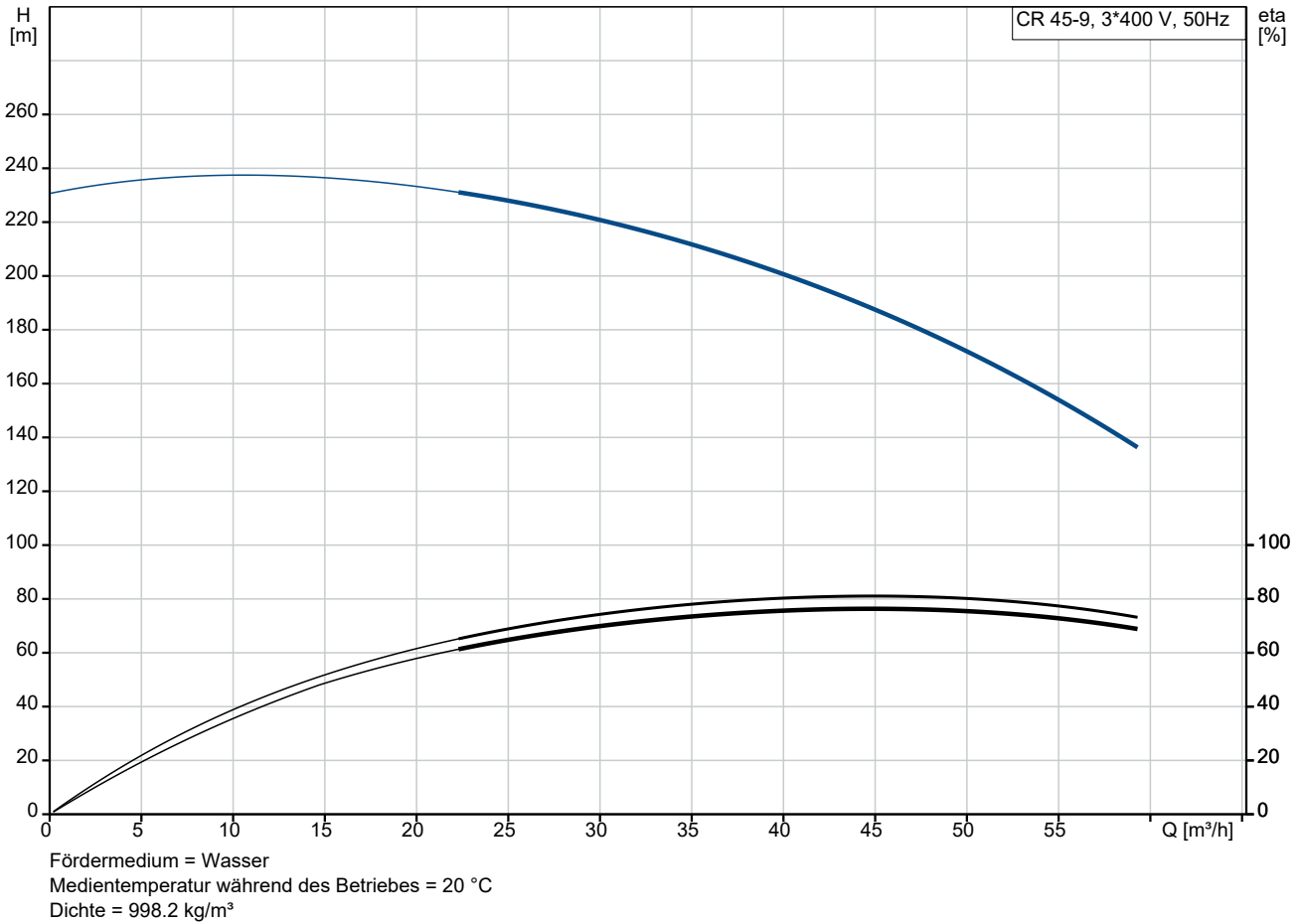
Referenznummer:

Kunde:

Kundennummer:

Kontakt:

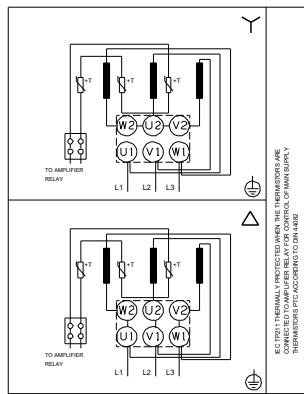
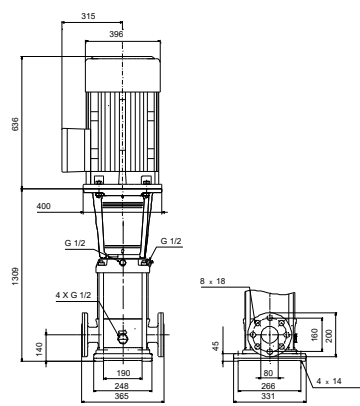
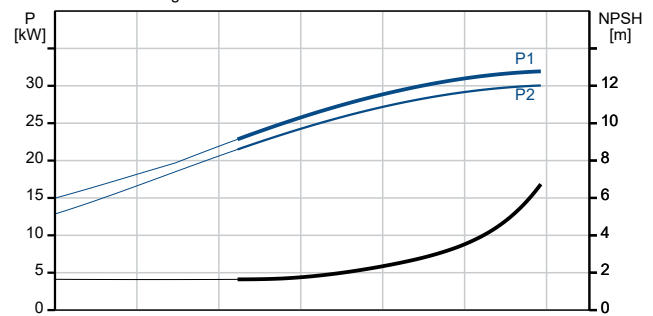
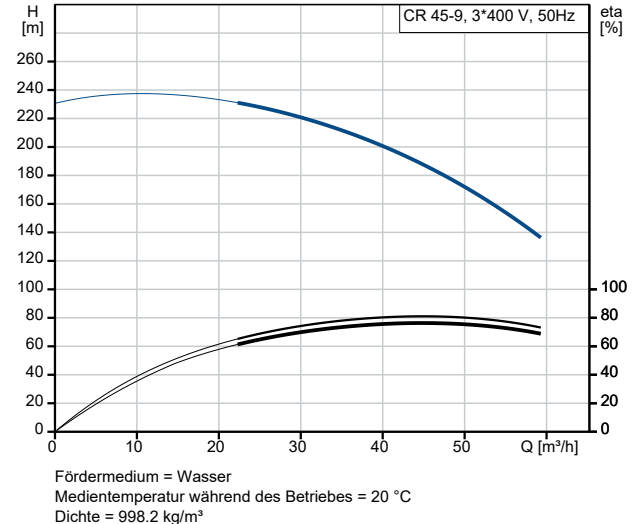
## auf Anfr. CR 45-9 A-F-A-E-HQQE 50 Hz



Projekt:  
 Referenznummer:

Kunde:  
 Kundennummer:  
 Kontakt:

| Beschreibung                                     | Daten                      |
|--|----------------------------|
| <b>Allgemeine Informationen:</b>                 |                            |
| Produktbezeichnung:                              | CR 45-9 A-F-A-E-HQQE       |
| Produktnummer:                                   | auf Anfr.                  |
| EAN-Nummer:                                      | auf Anfr.                  |
| <b>Technische Daten:</b>                         |                            |
| Pumpendrehzahl, auf der die Pumpendaten beruhen: | 2957 1/min                 |
| Nennförderstrom:                                 | 45 m <sup>3</sup> /h       |
| Nennförderhöhe:                                  | 185 m                      |
| H max:   | 230.2 m                    |
| Stufen:  | 9                          |
| Anz. Laufräder:                                  | 9                          |
| Anzahl Laufräder mit reduziertem Durchmesser:    | 0                          |
| LOW NPSH:  | nein                       |
| Pumpe Ausrichtung:                               | vertikal                   |
| GLRD Anordnung:                                  | Einfache Gleitringdichtung |
| GLRD Code:                                       | HQQE                       |
| Zulassungen:                                     | CE, EAC, UKCA, SEPRO       |
| Trinkwasserzulassungen:                          | WRAS, ACS                  |
| ISO Abnahmekl.:                                  | ISO9906:2012 3B            |
| Code Ausführung:                                 | A                          |
| Code Model:                                      | B                          |
| <b>Werkstoffe:</b>                               |                            |
| Fußstück:  | Grauguss                   |
| Fußstückwerkstoff gemäß EN-Norm:                 | EN 1563 EN-GJS-500-7       |
| Fußstückwerkstück gemäß ASTM:                    | ASTM A536 80-55-06         |
| Laufradwerkstoff:                                | Edelstahl                  |
| Laufrad:   | EN 1.4301                  |
| Laufradwerkstoff gemäß ASTM:                     | AISI 304                   |
| Code Material:                                   | A                          |
| Elastomere GLRD:                                 | E                          |
| Lager:   | SIC                        |
| Werkst. Lager:                                   | Graflon                    |
| <b>Installation:</b>                             |                            |
| Maximale Umgebungstemperatur:                    | 55 °C                      |
| Max. Betriebsdruck:                              | 30 bar                     |
| Max. Druck bei vorgegebener Temperatur:          | 30 bar / 120 °C            |
| Max. Druck bei vorgegebener Temperatur:          | 30 bar / -30 °C            |
| Anschlusstyp:                                    | DIN                        |
| Größe des Saugstutzens:                          | DN 80                      |
| Größe des Druckanschlusses:                      | DN 80                      |
| Nenndruckstufe:                                  | PN 40                      |
| Größe Motorflansch:                              | FF350                      |
| Code Anschl. Art:                                | F                          |
| <b>Fördermedium:</b>                             |                            |
| Medientemperaturbereich:                         | -30 .. 120 °C              |
| <b>Elektrische Daten:</b>                        |                            |
| Std. Motor:                                      | IEC                        |
| Bauart des Motors:                               | SIEMENS                    |





Name des Unternehmens:

Angelegt von:

Telefon:

Datum:

19.12.2023

Projekt:

Referenznummer:

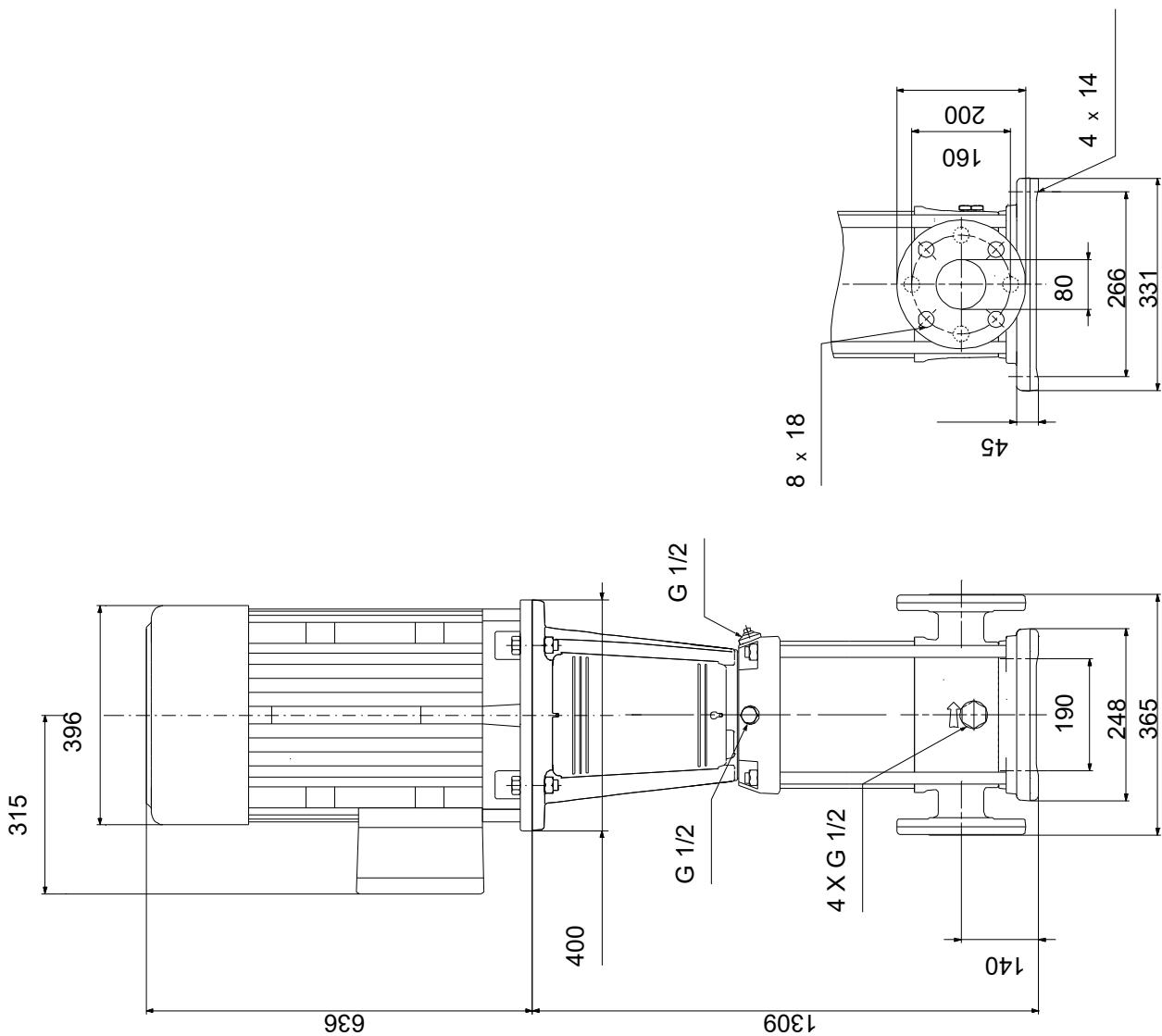
Kunde:

Kundennummer:

Kontakt:

| Beschreibung                       | Daten                      |
|------------------------------------|----------------------------|
| Motorbemessungsleistung P2:        | 37 kW                      |
| Leistungsbedarf (P2) der Pumpe:    | 37 kW                      |
| Netzfrequenz:                      | 50 Hz                      |
| Bemessungsspannung:                | 3 x 380-420D/660-725Y<br>V |
| Bemessungsstrom:                   | 65/37.5 A                  |
| Anlaufstrom:                       | 710-710 %                  |
| Leistungsfaktor Cos phi:           | 0.88                       |
| Nenn-Drehzahl:                     | 2955 1/min                 |
| Wirkungsgrad:                      | IE3 93,7%                  |
| IE-Wirkungsgradklasse:             | IE3                        |
| Motorwirkungsgrad bei Vollast:     | 93.7-93.7 %                |
| Motorwirkungsgrad bei 3/4-Last:    | 94.2-94.2 %                |
| Motorwirkungsgrad bei halber Last: | 94.0-94.0 %                |
| Motorpole:                         | 2                          |
| Schutzart (gemäß IEC 34-5):        | IP55                       |
| Wärmeklasse (IEC 85):              | F                          |
| eingebauter Motorschutz:           | PTC                        |
| Motor - Produktnummer:             | 81U15334                   |
| <b>Art der Steuerung:</b>          |                            |
| Frequenzumrichter:                 | ohne                       |
| <b>Sonstiges:</b>                  |                            |
| Position des Klemmkastens:         | 6 Uhr                      |
| Mindesteffizienzindex MEI ≥:       | 0.70                       |
| Nettogewicht:                      | 357 kg                     |
| Bruttogewicht:                     | 402 kg                     |
| Versandvol.:                       | 0.808 m <sup>3</sup>       |
| Dänische VVS Nr.:                  | 385907090                  |
| Finische LVI Nr.:                  | 4925499                    |
| Herkunftsland:                     | DK                         |
| Zolltarif Nr.:                     | 84137075                   |

## auf Anfr. CR 45-9 A-F-A-E-HQQE 50 Hz



Achtung! Soweit nicht anders angegeben, handelt es sich um Millimeterangaben (mm). Die vereinfachte Maßzeichnung zeigt nicht alle

## auf Anfr. CR 45-9 A-F-A-E-HQQE 50 Hz



IEC TP211 THERMALLY PROTECTED WHEN THE THERMISTORS ARE CONNECTED TO AMPLIFIER RELAY FOR CONTROL OF MAIN SUPPLY THERMISTORS PTC ACCORDING TO DIN 44082

