

Vorgabedaten

PROJEKT:	UNIT TAG:	MENGE:
ANSPRECHPARTNER: _____	SERVICELEISTUNG:	DATUM: _____
INGENIEUR/TECHNIKER:	VORGEGEBEN VON:	DATUM:
AUFTRAGNEHMER:	BESTELLNUMMER:	DATUM:

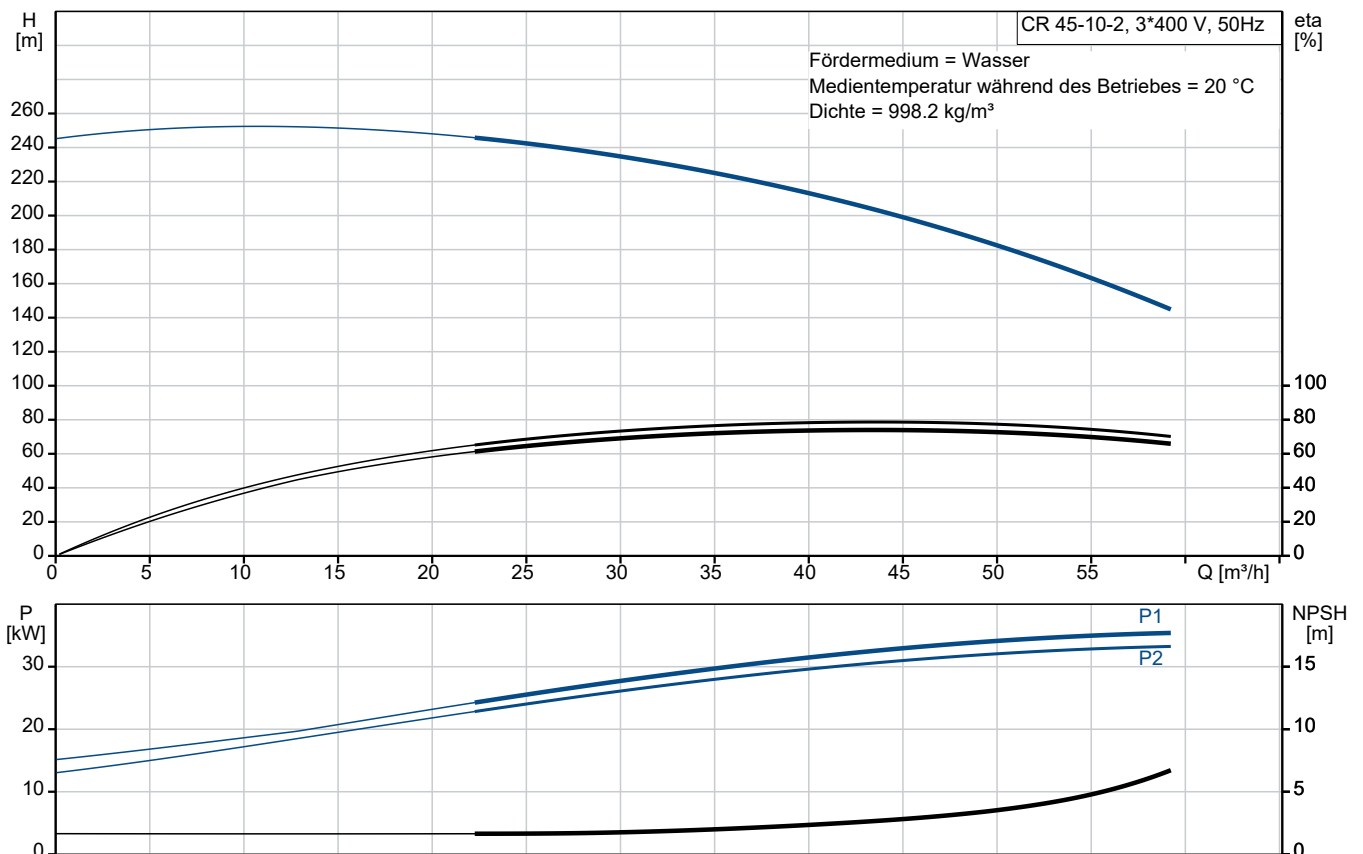


CR 45-10-2 A-F-A-E-HQQE

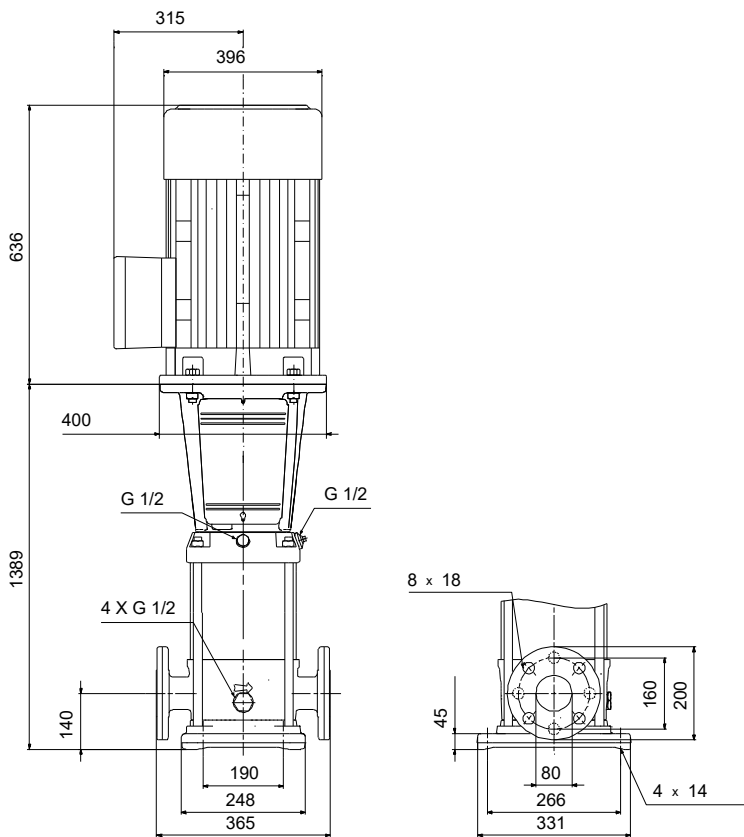
Vertikale mehrstufige Kreiselpumpe mit gegenüberliegendem Saug- und Druckstutzen. Kopf- und Fußstück aus Grauguss. Alle anderen medienberührten Bauteile aus Edelstahl 1.4301.

Hinweis! Abbildung kann vom Produkt abweichen.

Servicebedingungen	Pumpendaten	Motordaten
	Max. Druck bei vorgegebener Temperatur: 30 bar / 120 °C Medientemperaturbereich: -30 .. 120 °C Maximale Umgebungstemperatur: 55 °C Code GLRD: HQQE Produktnummer: auf Anfr.	Motorbemessungsleistung P2: 37 kW Bemessungsspannung: 380-420D/660-725Y V Netzfrequenz: 50 Hz Schutzart: IP55 Wärmeklasse: F Motorschutz: PTC Bauart des Motors: SIEMENS Eta 1/1: 93.7-93.7 %



Vorgabedaten



Werkstoffe:

Fußstück:	Grauguss
Fußstückwerkstoff gemäß EN-Norm:	EN 1563 EN-GJS-500-7
Fußstückwerkstück gemäß ASTM:	ASTM A536 80-55-06
Laufwerkstoff:	Edelstahl
Laufwerkstoff gemäß ASTM:	AISI 304
Laufwerkstück:	EN 1.4301
Code Material:	A
Elastomere GLRD:	E

Anz.	Beschreibung
------	--------------

1	CR 45-10-2 A-F-A-E-HQQE
---	-------------------------



Hinweis! Abbildung kann vom Produkt abweichen.

Produktnr.: auf Anfr.

Vertikale, mehrstufige Kreiselpumpe mit gegenüberliegenden Saug- und Druckstutzen (Inline-Bauweise). Die medienberührten Bauteile der Pumpe sind aus Grauguss (Kopf und Fusstück) und Edelstahl. Die Patronendichtung verspricht eine hohe Zuverlässigkeit und Servicefreundlichkeit. Die Kraftübertragung erfolgt über eine starre, geteilte Kupplung. Der Rohrleitungsanschluss erfolgt über kombinierte DIN-Flansche.

Die Pumpe ist mit einem 3-phasigen, lüftergekühlten Asynchronmotor ausgestattet.

Weitere Produktinformationen

Die Stahl-, Gusseisen

- und Aluminiumbauteile verfügen über eine Epoxid-Beschichtung, die durch eine kathodische Elektrottauchlackierung aufgebracht wird.

Die Elektrottauchlackierung ist ein Lackiertauchverfahren, bei dem ein um das Produkt ausgebildetes elektrisches Feld das Aufbringen einer dünnen und gleichmäßigen Farbschicht auf der Oberfläche ermöglicht.

Zu dem Verfahren gehört auch eine sorgfältige Vorbereitung der Oberflächen.

Der gesamte Prozess umfasst folgende Schritte:

- 1) Reinigung mit alkalischen Lösungsmitteln.
- 2) Grundierung mit Zinkphosphat.
- 3) Kathodische Elektrottauchlackierung.
- 4) Aufbringen einer Trockenfarbschicht von 18-22 µm Dicke.

Der Farbcode für das fertige Produkt ist NCS 9000/RAL 9005.

Pumpe

Die Motor- und Pumpenwelle sind über eine lange Klemmkupplung miteinander verbunden. Die Kupplung ist in der Motorlaterne angeordnet und verfügt über einen entsprechenden Kupplungsschutz. Dank der langen Kupplungsausführung kann die Gleitringdichtung ausgetauscht werden, ohne dass der Motor von der Pumpe abgebaut werden muss.



Das Kopfstück verbindet den Pumpenkopf mit dem Motor. Der Pumpenkopf besitzt einen kombinierten Einfüll- und Entlüftungstopfen (1/2 Zoll).

Anz.	Beschreibung
------	--------------

1



Die Pumpe ist mit einer entlasteten O-Ring-Dichtung mit drehsteifer Drehmomentübertragungseinheit ausgerüstet.

Dieser Dichtungstyp ist in einem Gehäuse untergebracht (Patronenbauweise).

Dadurch wird der Austausch erheblich erleichtert und Einbaufehler werden vermieden.

Dank der entlasteten Bauweise kann dieser Dichtungstyp für Hochdruckanwendungen genutzt werden.

Durch die Patronenbauweise wird zudem die Pumpenwelle vor einem möglichen Verschleiß durch den dynamischen O-Ring geschützt, der zwischen der Pumpenwelle und der Wellendichtung angeordnet ist.

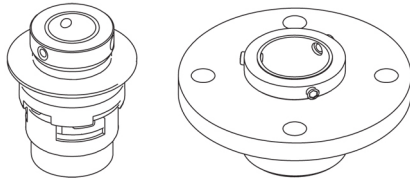
Dichtflächen:

- Werkstoff des rotierenden Dichtungsring: Siliziumkarbid (SiC)
- Werkstoff des Gegenrings: Siliziumkarbid (SiC)

Diese Werkstoffpaarung wird verwendet, wenn eine höhere Korrosionsbeständigkeit gefordert ist. Aufgrund des hohen Härtegrades weist diese Werkstoffpaarung auch eine hohe Beständigkeit gegenüber abrasiven Partikeln auf.

Werkstoff der Nebendichtung: EPDM (Ethylen-Propylen-Dien-Kautschuk)

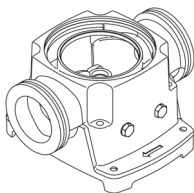
EPDM besitzt eine sehr hohe Beständigkeit gegenüber heißem Wasser. EPDM eignet sich nicht für Mineralöle.



Die Gleitringdichtung wird durch eine Abdeckung und mit Hilfe von vier Schrauben im Kopfstück gehalten. Sie kann ausgetauscht werden, ohne dass der Motor abgebaut werden muss.

Lauftradkammern und Laufräder aus Edelstahlblech. Die Kammern sind mit einem Spaltring aus PTFE ausgerüstet, der die Abdichtung und den hydraulischen Wirkungsgrad verbessert. Die glatte Oberfläche und die Schaufelform des Laufrads sorgen für einen hohen hydraulischen Wirkungsgrad.

Das Fußstück ist aus Gusseisen gefertigt. Das Fußstück ist saug- und druckseitig mit zwei Manometeranschlüssen ausgestattet. Die Pumpe wird über vier Schrauben mit dem Fundament befestigt. Die Schrauben werden dabei durch die Bohrungen in der Grundplatte geführt. Die Flansche werden mit Sicherungsringen am Fußstück befestigt.



Motor

Der Motor ist vollkommen umschlossen und belüftet mit Ausmessungen gemäß IEC und DIN. Der Motor hat einen Flansch mit Durchgangsbohrungen (FF) für die Montage auf der Pumpe.

Die Motorbauform entspricht der IEC 60034-7: IM B 5 (Code I) / IM 3001 (Code II).

Elektrische Toleranzen entsprechend IEC 60034.

Anz.	Beschreibung
1	<p>Der Motorwirkungsgrad entspricht der Energieeffizienzklasse IE3 gemäß IEC 60034-30-1. Der Motor verfügt über Thermistoren (Kaltleiter) in den Wicklungen gemäß DIN 44081/DIN 44082. Der Motorschutz spricht bei einem langsamen und schnellen Temperaturanstieg an (z. B. ständige Überlastung und Blockieren).</p> <p>Die Theroschalter sind so an einen externen Steuerkreis anzuschließen, dass das Zurücksetzen ohne Probleme möglich ist. Die Motoren sind in Übereinstimmung mit den geltenden Vorschriften an einen Motorschutzschalter anzuschließen.</p> <p>Der Motor kann zur Anpassung der Förderleistung an den Betriebspunkt an einen Frequenzumrichter angeschlossen werden. Grundfos CUE-Frequenzumrichter sind als Zubehör lieferbar. Weitere Informationen finden Sie im Grundfos Product Center.</p> <p>Technische Daten</p> <p>Fördermedium: Medientemperaturbereich: -30 .. 120 °C</p> <p>Technische Daten: Pumpendrehzahl, auf der die Pumpendaten beruhen: 2957 1/min Nennförderstrom: 45 m³/h Nennförderhöhe: 196.8 m Pumpe Ausrichtung: vertikal GLRD Anordnung: Einfache Gleitringdichtung GLRD Code: HQQE Zulassungen: CE,EAC,UKCA,SEPRO Trinkwasserzulassungen: WRAS,ACS ISO Abnahmekl.: ISO9906:2012 3B</p> <p>Werkstoffe: Fußstück: Grauguss Fußstückwerkstoff gemäß EN-Norm: EN 1563 EN-GJS-500-7 Fußstückwerkstück gemäß ASTM: ASTM A536 80-55-06 Laufwerkstoff: Edelstahl Laufwerkstoff: EN 1.4301 Laufwerkstoff gemäß ASTM: AISI 304 Lager: SIC Werkst. Lager: Graflon</p> <p>Installation: Maximale Umgebungstemperatur: 55 °C Max. Betriebsdruck: 30 bar Max. Druck bei vorgegebener Temperatur: 30 bar / 120 °C 30 bar / -30 °C</p> <p>Anschlusstyp: DIN Größe des Saugstutzens: DN 80 Größe des Druckanschlusses: DN 80 Nenndruckstufe: PN 40 Größe Motorflansch: FF350</p> <p>Elektrische Daten: Std. Motor: IEC Bauart des Motors: SIEMENS Motorbemessungsleistung P2: 37 kW Leistungsbedarf (P2) der Pumpe: 37 kW Netzfrequenz: 50 Hz Bemessungsspannung: 3 x 380-420D/660-725Y V</p>



Name des Unternehmens:

Angelegt von:

Telefon:

Datum:

19.12.2023

Projekt:

Referenznummer:

Kunde:

Kundennummer:

Kontakt:

Anz.	Beschreibung
1	<p>Bemessungsstrom: 65/37.5 A Anlaufstrom: 710-710 % Leistungsfaktor Cos phi: 0.88 Nenn-Drehzahl: 2955 1/min Wirkungsgrad: IE3 93,7% IE-Wirkungsgradklasse: IE3 Motorwirkungsgrad bei Vollast: 93.7-93.7 % Motorwirkungsgrad bei 3/4-Last: 94.2-94.2 % Motorwirkungsgrad bei halber Last: 94.0-94.0 % Motorpole: 2 Schutzart (gemäß IEC 34-5): IP55 Wärmeklasse (IEC 85): F Motor - Produktnummer: 81U15334</p> <p>Art der Steuerung: Frequency converter: ohne</p> <p>Sonstiges: Position des Klemmkastens: 6 Uhr Mindesteffizienzindex MEI ≥: 0.70 Nettogewicht: 362 kg Bruttogewicht: 406 kg Versandvol.: 0.808 m³ Dänische VVS Nr.: 385907102 Finische LVI Nr.: 4925500 Herkunftsland: DK Zolltarif Nr.: 84137075</p>



Name des Unternehmens:

Angelegt von:

Telefon:

Datum:

19.12.2023

Projekt:

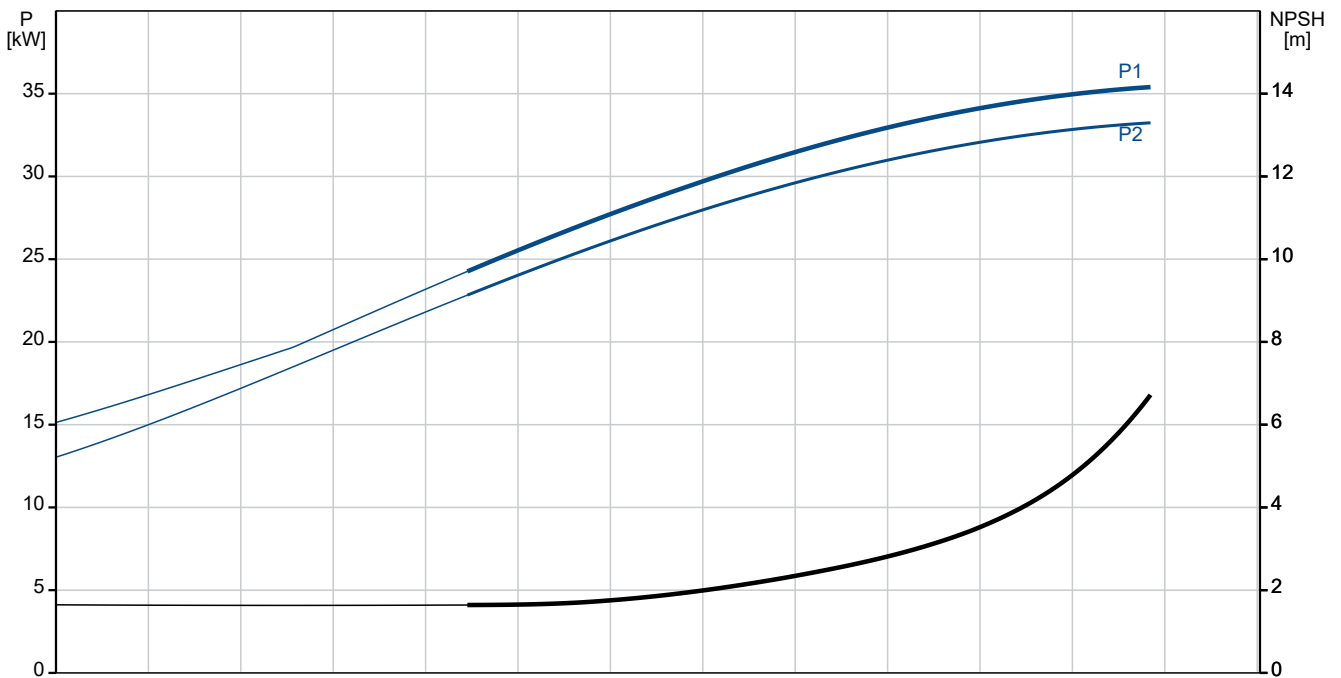
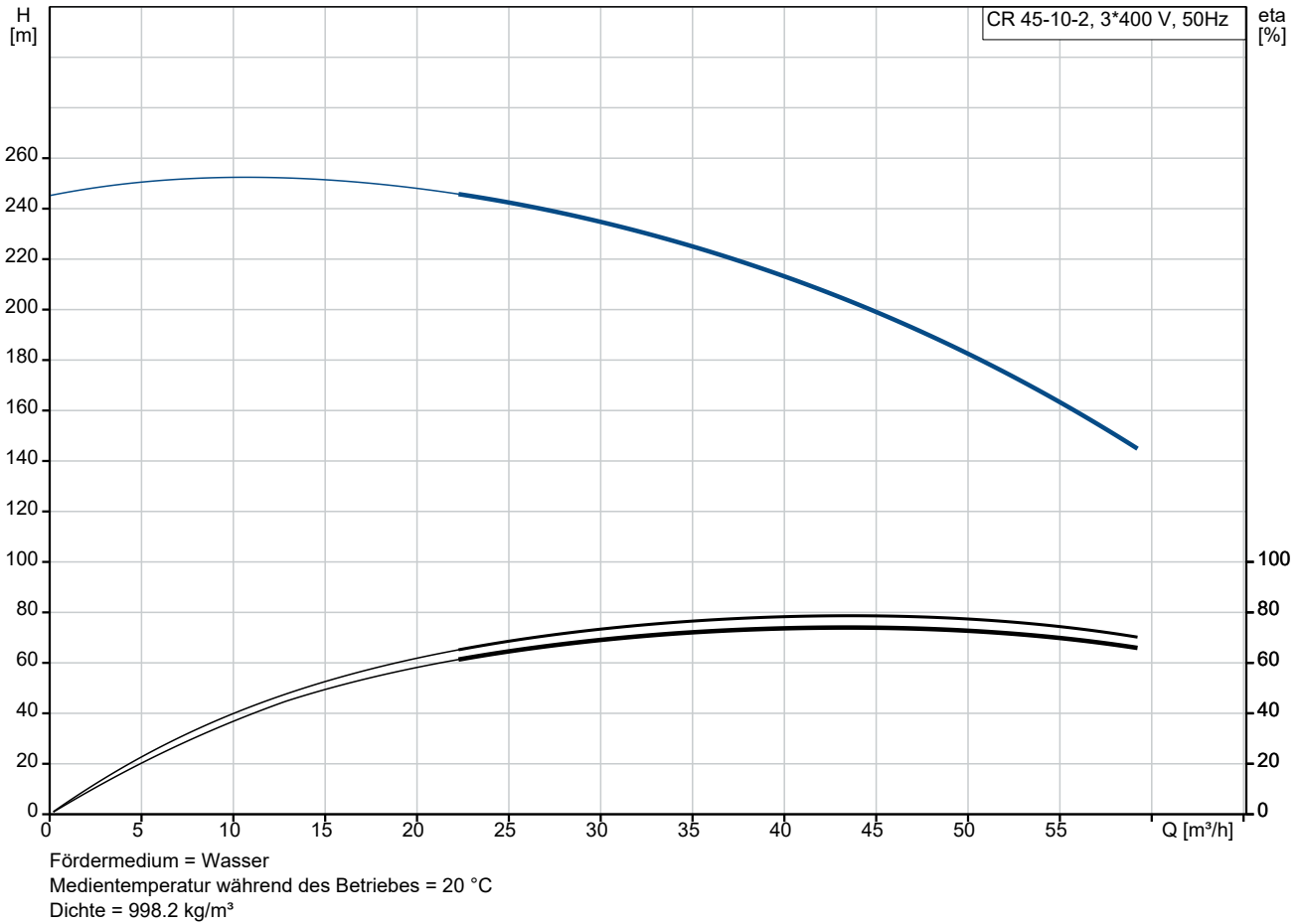
Referenznummer:

Kunde:

Kundennummer:

Kontakt:

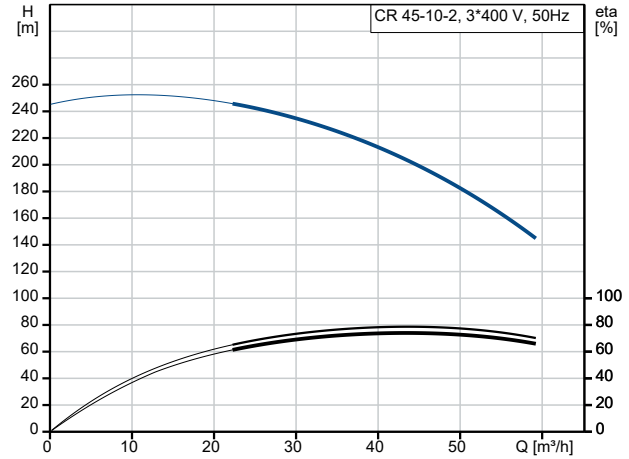
auf Anfr. CR 45-10-2 A-F-A-E-HQQE 50 Hz



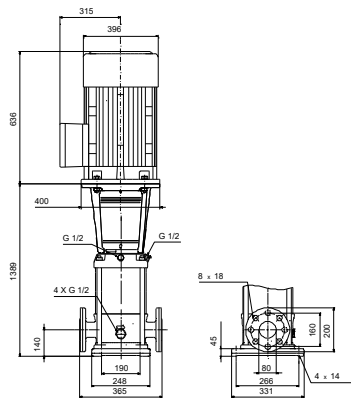
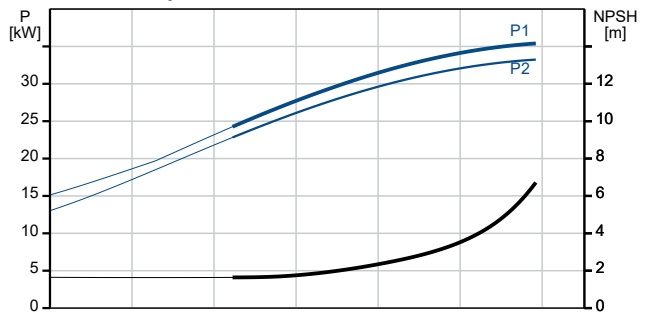
Projekt:
 Referenznummer:

Kunde:
 Kundennummer:
 Kontakt:

Beschreibung	Daten
Allgemeine Informationen:	
Produktbezeichnung:	CR 45-10-2 A-F-A-E-HQQE
Produktnummer:	auf Anfr.
EAN-Nummer:	auf Anfr.
Technische Daten:	
Pumpendrehzahl, auf der die Pumpendaten beruhen:	2957 1/min
Nennförderstrom:	45 m ³ /h
Nennförderhöhe:	196.8 m
H max:	245.1 m
Stufen:	10
Anz. Laufräder:	10
Anzahl Laufräder mit reduziertem Durchmesser:	2
LOW NPSH:	nein
Pumpe Ausrichtung:	vertikal
GLRD Anordnung:	Einfache Gleitringdichtung
GLRD Code:	HQQE
Zulassungen:	CE,EAC,UKCA,SEPRO
Trinkwasserzulassungen:	WRAS,ACS
ISO Abnahmekl.:	ISO9906:2012 3B
Code Ausführung:	A
Code Model:	B
Werkstoffe:	
Fußstück:	Grauguss
Fußstückwerkstoff gemäß EN-Norm:	EN 1563 EN-GJS-500-7
Fußstückwerkstück gemäß ASTM:	ASTM A536 80-55-06
Laufradwerkstoff:	Edelstahl
Laufrad:	EN 1.4301
Laufradwerkstoff gemäß ASTM:	AISI 304
Code Material:	A
Elastomere GLRD:	E
Lager:	SIC
Werkst. Lager:	Graflon
Installation:	
Maximale Umgebungstemperatur:	55 °C
Max. Betriebsdruck:	30 bar
Max. Druck bei vorgegebener Temperatur:	30 bar / 120 °C
Max. Druck bei vorgegebener Temperatur:	30 bar / -30 °C
Anschlusstyp:	DIN
Größe des Saugstutzens:	DN 80
Größe des Druckanschlusses:	DN 80
Nenndruckstufe:	PN 40
Größe Motorflansch:	FF350
Code Anschl. Art:	F
Fördermedium:	
Medientemperaturbereich:	-30 .. 120 °C
Elektrische Daten:	
Std. Motor:	IEC
Bauart des Motors:	SIEMENS
Motorbemessungsleistung P2:	37 kW
Leistungsbedarf (P2) der Pumpe:	37 kW



Fördermedium = Wasser
 Medientemperatur während des Betriebes = 20 °C
 Dichte = 998.2 kg/m³





Name des Unternehmens:

Angelegt von:

Telefon:

Datum:

19.12.2023

Projekt:

Referenznummer:

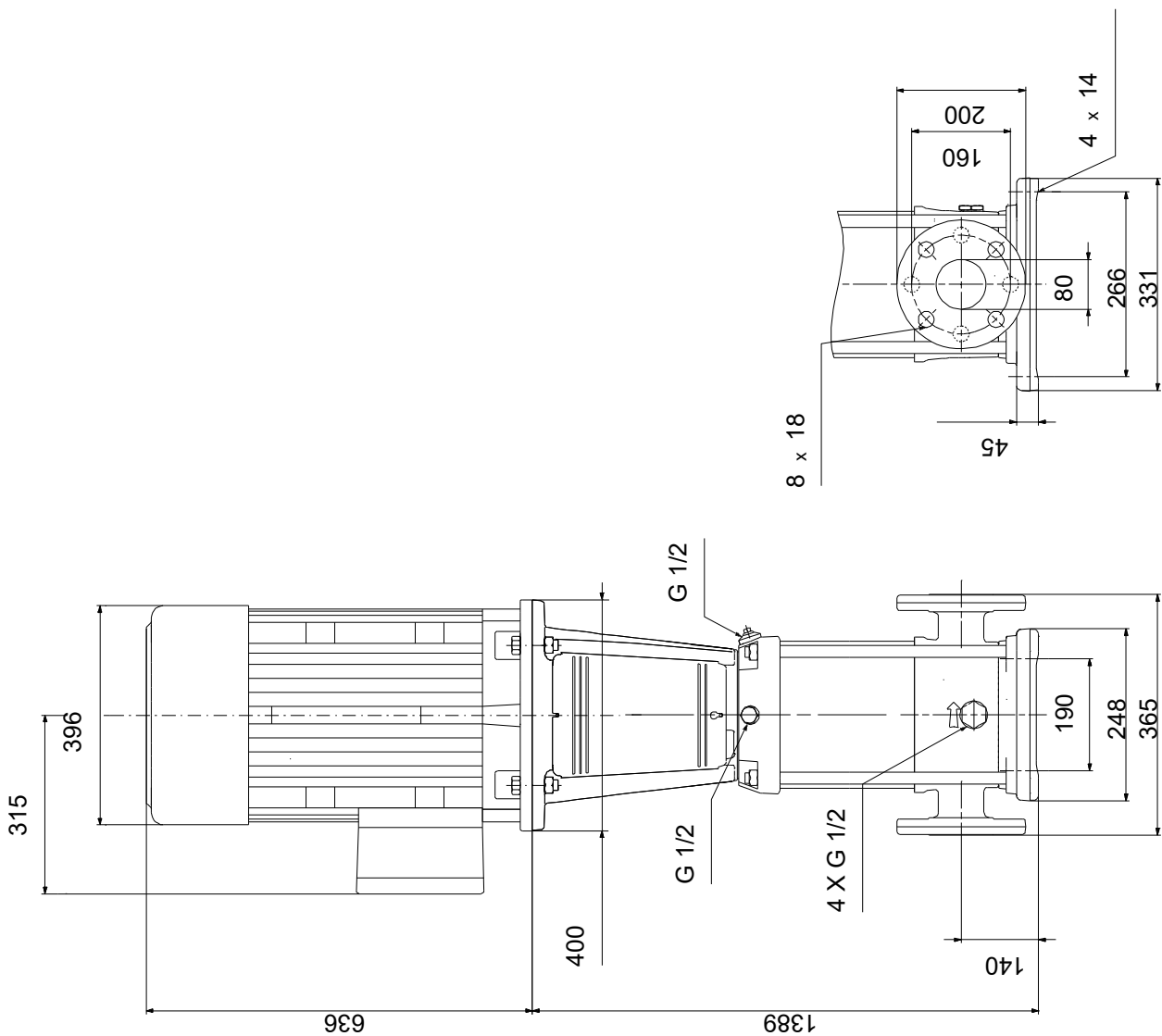
Kunde:

Kundennummer:

Kontakt:

Beschreibung	Daten
Netzfrequenz:	50 Hz
Bemessungsspannung:	3 x 380-420D/660-725Y V
Bemessungsstrom:	65/37.5 A
Anlaufstrom:	710-710 %
Leistungsfaktor Cos phi:	0.88
Nenn-Drehzahl:	2955 1/min
Wirkungsgrad:	IE3 93,7%
IE-Wirkungsgradklasse:	IE3
Motorwirkungsgrad bei Vollast:	93.7-93.7 %
Motorwirkungsgrad bei 3/4-Last:	94.2-94.2 %
Motorwirkungsgrad bei halber Last:	94.0-94.0 %
Motorpole:	2
Schutzart (gemäß IEC 34-5):	IP55
Wärmeklasse (IEC 85):	F
eingebauter Motorschutz:	PTC
Motor - Produktnummer:	81U15334
Art der Steuerung:	
Frequenzumrichter:	ohne
Sonstiges:	
Position des Klemmkastens:	6 Uhr
Mindesteffizienzindex MEI ≥:	0.70
Nettogewicht:	362 kg
Bruttogewicht:	406 kg
Versandvol.:	0.808 m ³
Dänische VVS Nr.:	385907102
Finische LVI Nr.:	4925500
Herkunftsland:	DK
Zolltarif Nr.:	84137075

auf Anfr. CR 45-10-2 A-F-A-E-HQQE 50 Hz



Achtung! Soweit nicht anders angegeben, handelt es sich um Millimeterangaben (mm). Die vereinfachte Maßzeichnung zeigt nicht alle

auf Anfr. CR 45-10-2 A-F-A-E-HQQE 50 Hz



Hinweis: Alle Einheiten in [mm] soweit nicht anders bezeichnet.

