

Vorgabedaten

| | | |
|------------------------|------------------|--------------|
| PROJEKT: | UNIT TAG: | MENGE: |
| ANSPRECHPARTNER: _____ | SERVICELEISTUNG: | DATUM: _____ |
| INGENIEUR/TECHNIKER: | VORGEGEBEN VON: | DATUM: |
| AUFTRAGNEHMER: | BESTELLNUMMER: | DATUM: |

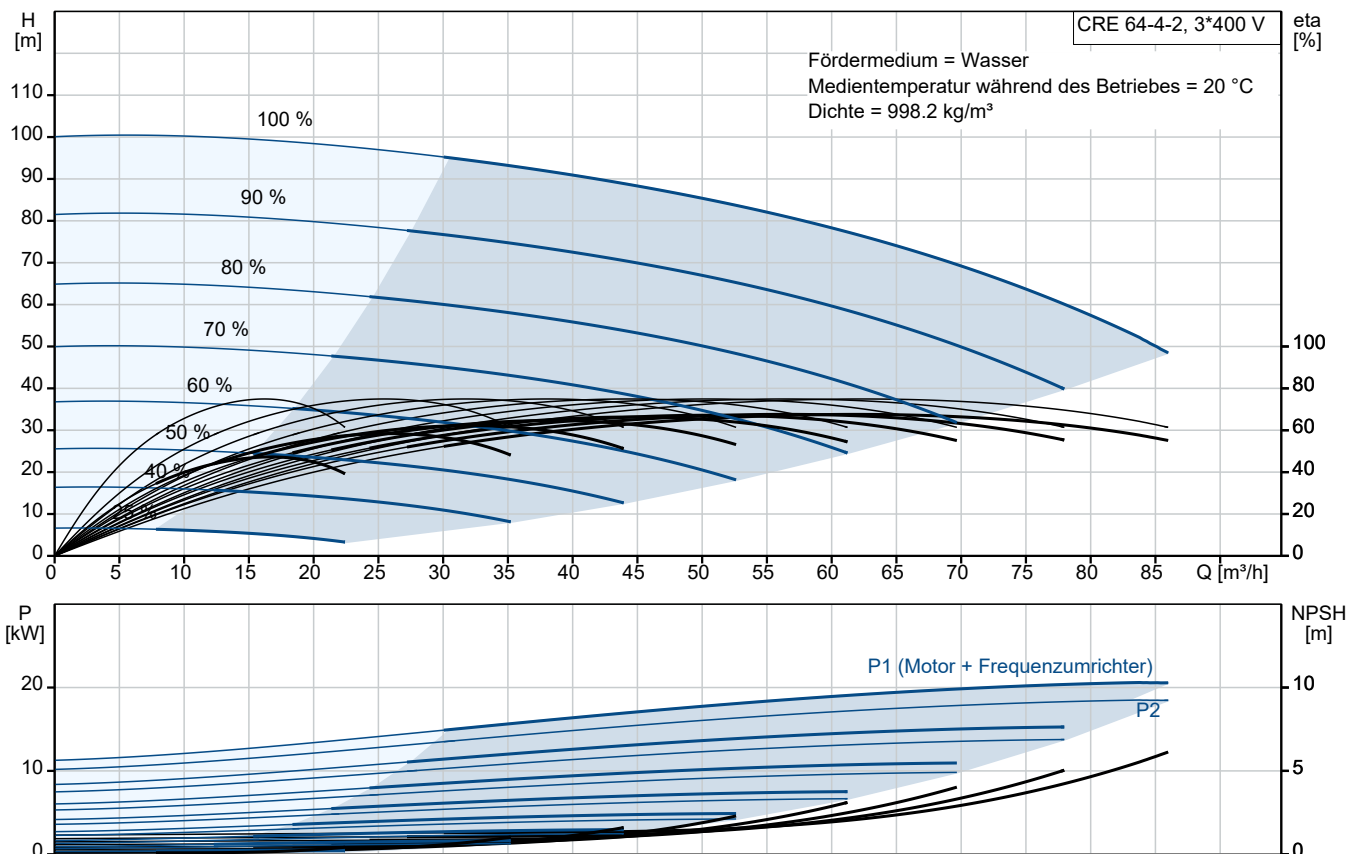


CRE 64-4-2

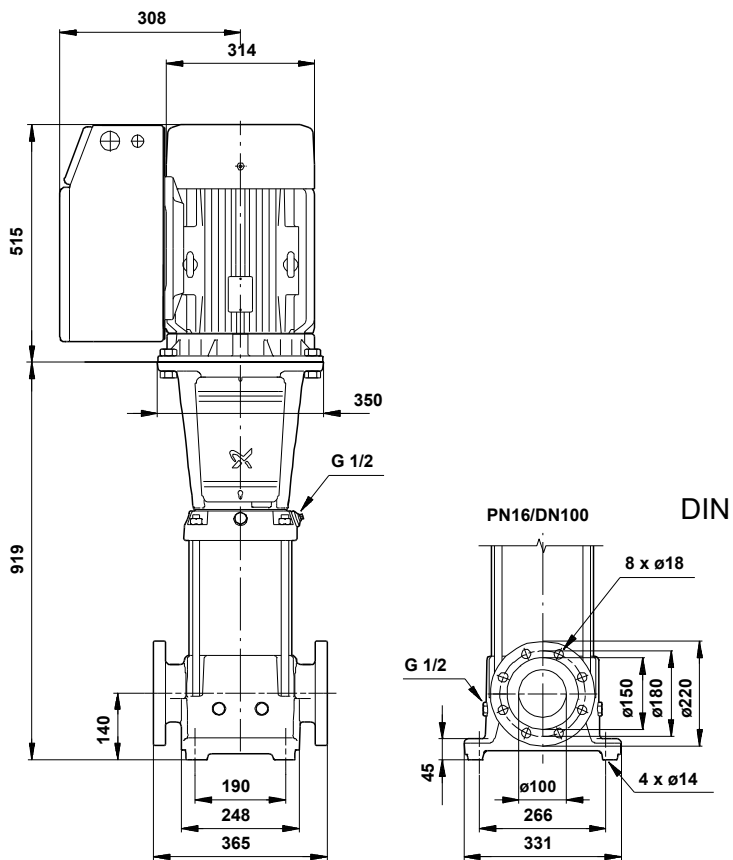
Vertikale mehrstufige Kreiselpumpe mit integriertem Frequenzumrichter. Kopf- und Fußstück aus Grauguss. Alle anderen medienberührten Bauteile aus Edelstahl 1.4301.

Hinweis! Abbildung kann vom Produkt abweichen.

| Servicebedingungen | Pumpendaten | Motordaten |
|------------------------|---|-------------------------------------|
| Fördermedium: Wasser | Max. Druck bei vorgegebener Temperatur: 16 bar / 120 °C | Motorbemessungsleistung P2: 18.5 kW |
| Temperatur: 20 °C | Medientemperaturbereich: -30 .. 120 °C | Bemessungsspannung: 380-480 V |
| Relative Dichte: 1.000 | Maximale Umgebungstemperatur: 40 °C | Netzfrequenz: 50 Hz |
| | Code GLRD: HQQE | Schutzart: IP55 |
| | Produktnummer: auf Anfr. | Wärmeklasse: F |
| | | Motorschutz: Ja |
| | | Bauart des Motors: 160LB |
| | | Eta 1/1: 92.4 % |



Vorgabedaten



Werkstoffe:

| | |
|----------------------------------|---------------|
| Fußstück: | Grauguss |
| Fußstückwerkstoff gemäß EN-Norm: | EN-JS10 50 |
| Fußstückwerkstück gemäß ASTM: | A48-30 B |
| Laufradwerkstoff: | Edelstahl |
| Laufradwerkstoff gemäß ASTM: | AISI 304 |
| Laufrad: | EN 1.4301 |
| Code Material: | A |
| Elastomere GLRD: | E |

Anz. Beschreibung

1 CRE 64-4-2

**Hinweis! Abbildung kann vom Produkt abweichen.**

Produktnr.: auf Anfr.

Die medienberührten Bauteile der Pumpe sind aus Grauguss (Kopf und Fusstück) und Edelstahl. Der Rohrleitungsanschluss erfolgt über kombinierte DIN-Flansche.

Die Pumpe ist mit einem 3-phasigen, lüftergekühlten Asynchronmotor ausgestattet. Zur Drehzahlregelung verfügt der Motor über einen Frequenzumrichter und PI-Regler, die im Klemmenkasten des Motors untergebracht sind. Die elektronische Drehzahlregelung ermöglicht eine kontinuierliche Anpassung der Motordrehzahl und damit der Pumpenleistung an den aktuellen Bedarf. Über ein Bedienfeld am Motor-Klemmenkasten kann der Sollwert eingestellt werden. Darüber hinaus kann die Pumpe damit auch auf die Betriebsarten „MIN“, „MAX“ oder „Stopp“ eingestellt werden. Das Bedienfeld verfügt über Meldeleuchten für „Betrieb“ und „Störung“.

Die Kommunikation mit der Pumpe ist über die App Grundfos GO Remote möglich (optional). Über die Fernsteuerung können weitere Einstellungen vorgenommen und zahlreiche Betriebsparameter ausgelesen werden, wie z. B. „Aktueller Wert“, „Drehzahl“, „Leistungsaufnahme“ und „Gesamter Stromverbrauch“.

Weitere Produktinformationen

Über ein Bedienfeld am Motor-Klemmenkasten kann der Sollwert eingestellt werden. Darüber hinaus kann die Pumpe damit auch auf die Betriebsarten „MIN“, „MAX“ oder „Stopp“ eingestellt werden. Das Bedienfeld verfügt über Meldeleuchten für „Betrieb“ und „Störung“.

Die Kommunikation mit der Pumpe ist über die App Grundfos GO Remote möglich (optional). Über die Fernsteuerung können weitere Einstellungen vorgenommen und zahlreiche Betriebsparameter ausgelesen werden, wie z. B. „Aktueller Wert“, „Drehzahl“, „Leistungsaufnahme“ und „Gesamter Stromverbrauch“.

Die Stahl-, Gusseisen

- und Aluminiumbauteile verfügen über eine Epoxid-Beschichtung, die durch eine kathodische Elektrotauchlackierung aufgebracht wird.

Die Elektrotauchlackierung ist ein Lackiertauchverfahren, bei dem ein um das Produkt ausgebildetes elektrisches Feld das Aufbringen einer dünnen und gleichmäßigen Farbschicht auf der Oberfläche ermöglicht.

Zu dem Verfahren gehört auch eine sorgfältige Vorbereitung der Oberflächen.

Der gesamte Prozess umfasst folgende Schritte:

- 1) Reinigung mit alkalischen Lösungsmitteln.
 - 2) Grundierung mit Zinkphosphat.
 - 3) Kathodische Elektrotauchlackierung.
 - 4) Aufbringen einer Trockenfarbschicht von 18-22 µm Dicke.
- Der Farbcode für das fertige Produkt ist NCS 9000/RAL 9005.

Pumpe

Die Motor- und Pumpenwelle sind über eine lange Klemmkupplung miteinander verbunden. Die Kupplung ist in der Motorlaterne angeordnet und verfügt über einen entsprechenden Kupplungsschutz. Dank der langen Kupplungsausführung kann die Gleitringdichtung ausgetauscht werden, ohne dass der Motor von der Pumpe abgebaut werden muss.

Anz. Beschreibung

1



Das Kopfstück verbindet den Pumpenkopf mit dem Motor. Der Pumpenkopf besitzt einen kombinierten Einfüll- und Entlüftungstopfen (1/2 Zoll).



Die Pumpe ist mit einer entlasteten O-Ring-Dichtung mit drehsteifer Drehmomentübertragungseinheit ausgerüstet.

Dieser Dichtungstyp ist in einem Gehäuse untergebracht (Patronenbauweise).

Dadurch wird der Austausch erheblich erleichtert und Einbaufehler werden vermieden.

Dank der entlasteten Bauweise kann dieser Dichtungstyp für Hochdruckanwendungen genutzt werden.

Durch die Patronenbauweise wird zudem die Pumpenwelle vor einem möglichen Verschleiß durch den dynamischen O-Ring geschützt, der zwischen der Pumpenwelle und der Wellendichtung angeordnet ist.

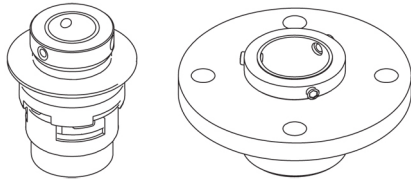
Dichtflächen:

- Werkstoff des rotierenden Dichtungsring: Siliziumkarbid (SiC)
- Werkstoff des Gegenrings: Siliziumkarbid (SiC)

Diese Werkstoffpaarung wird verwendet, wenn eine höhere Korrosionsbeständigkeit gefordert ist. Aufgrund des hohen Härtegrades weist diese Werkstoffpaarung auch eine hohe Beständigkeit gegenüber abrasiven Partikeln auf.

Werkstoff der Nebendichtung: EPDM (Ethylen-Propylen-Dien-Kautschuk)

EPDM besitzt eine sehr hohe Beständigkeit gegenüber heißem Wasser. EPDM eignet sich nicht für Mineralöle.



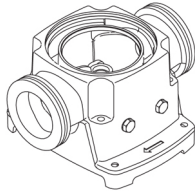
Die Gleitringdichtung wird durch eine Abdeckung und mit Hilfe von vier Schrauben im Kopfstück gehalten. Sie kann ausgetauscht werden, ohne dass der Motor abgebaut werden muss.

Laufstadkammern und Laufstäd aus Edelstahlblech. Die Kammern sind mit einem Spaltring aus PTFE ausgerüstet, der die Abdichtung und den hydraulischen Wirkungsgrad verbessert. Die glatte Oberfläche und die Schaufelform des Laufstäd sorgen für einen hohen hydraulischen Wirkungsgrad.

Das Fußstück ist aus Gusseisen gefertigt. Das Fußstück ist saug- und druckseitig mit zwei Manometeranschlüssen ausgestattet. Die Pumpe wird über vier Schrauben mit dem Fundament befestigt. Die Schrauben werden dabei durch die Bohrungen in der Grundplatte geführt. Die Flansche werden mit Sicherungsringen am Fußstück befestigt.

Anz. Beschreibung

1

**Motor**

Der Motor ist vollkommen umschlossen und belüftet mit Ausmessungen gemäß IEC und DIN. Der Motor hat einen Flansch mit Durchgangsbohrungen (FF) für die Montage auf der Pumpe.

Die Motorbauform entspricht der IEC 60034-7: IM B 5 (Code I) / IM 3001 (Code II).

Elektrische Toleranzen entsprechend IEC 60034.

Der Motorwirkungsgrad entspricht der Energieeffizienzklasse IE3 gemäß IEC 60034-30-1.

Für den Motor ist kein externer Motorschutz erforderlich. Der Motorschutz spricht bei einem langsamen und schnellen Temperaturanstieg an (z. B. ständige Überlastung und Blockieren).

Im Klemmenkasten befinden sich Klemmen für folgende Anschlussmöglichkeiten:

- Eingang für Pumpe EIN/AUS (potentialfreier Kontakt)
- externe SollwertEinstellung über Analogsignal 0-10 V oder 0(4)-20 mA
- 10 V-Spannungsversorgung für das Potentiometer zur SollwertEinstellung, I_{max} = 5 mA
- 3 analoge Sensoreingänge 0-10 V oder 0(4)-20 mA
- 24 V-Spannungsversorgung für einen Sensor, I_{max} = 40 mA
- 1 Analogausgang
- 3 Digitaleingänge
- 2 Pt100-Eingänge
- 2 potentialfreie Störmelderelais mit Umschaltkontakt zur Meldung von "Störung", "Betrieb" oder "Bereit"
- RS-485 GENIbus-Schnittstelle
- Schnittstelle für ein Grundfos CIM-Feldbusmodul.

Technische Daten

Fördermedium:

Fördermedium: Wasser

Medientemperaturbereich: -30 .. 120 °C

Medientemperatur während des Betriebs: 20 °C

Dichte: 998.2 kg/m³

Technische Daten:

Pumpendrehzahl, auf der die Pumpendaten beruhen: 2934 1/min

Nennförderstrom: 64 m³/h

Nennförderhöhe: 76.3 m

GLRD Code: HQQE

Werkstoffe:

Fußstück: Grauguss

Fußstückwerkstoff gemäß EN-Norm: EN-JS1050

Fußstückwerkstück gemäß ASTM: A48-30 B

Laufwerkstoff: Edelstahl

Laufwerkstoff: EN 1.4301

Laufwerkstoff gemäß ASTM: AISI 304

Installation:

Maximale Umgebungstemperatur: 40 °C

Max. Druck bei vorgegebener Temperatur: 16 bar / 120 °C

16 bar / -30 °C

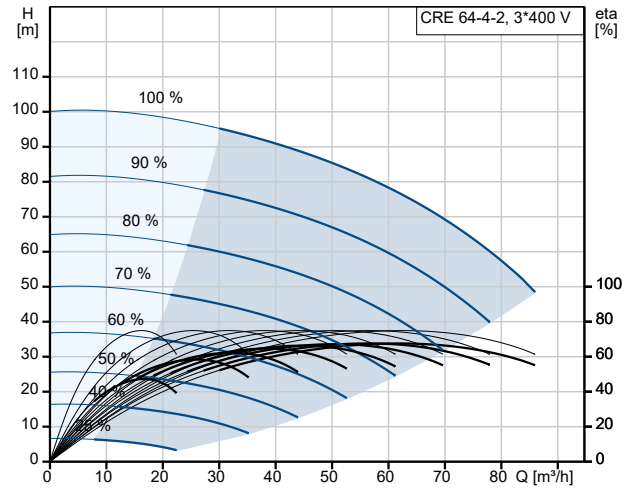
Anschlusstyp: DIN

Größe des Saugstutzens: DN 100

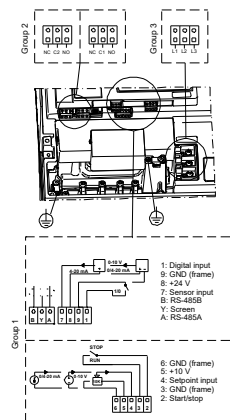
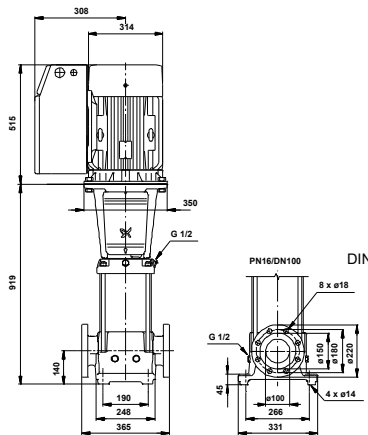
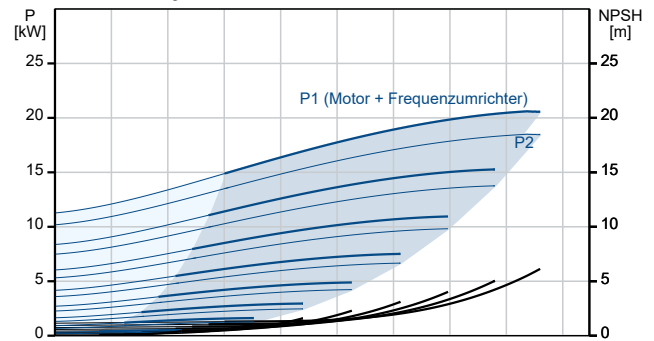
Größe des Druckanschlusses: DN 100

| Anz. | Beschreibung |
|------|---|
| 1 | <p>Nenndruckstufe: PN 16 Grösse Motorflansch: FF300</p> <p>Elektrische Daten: Bauart des Motors: 160LB Motorbemessungsleistung P2: 18.5 kW Netzfrequenz: 50 Hz Bemessungsspannung: 3 x 380-480 V Bemessungsstrom: 37.0-31.0 A Leistungsfaktor Cos phi: 0.91-0.88 Nenn-Drehzahl: 480-3540 1/min Wirkungsgrad: IE3 92,4% IE-Wirkungsgradklasse: IE3 Motorwirkungsgrad bei Vollast: 92.4 % Motorpole: 2 Schutzart (gemäß IEC 34-5): IP55 Wärmeklasse (IEC 85): F Motor - Produktnummer: 85757528</p> <p>Sonstiges: Mindesteffizienzindex MEI ≥: 0.7 Nettogewicht: 228 kg Bruttogewicht: 279 kg</p> |

| Beschreibung | Daten |
|--|-------------------------|
| Allgemeine Informationen: | |
| Produktbezeichnung: | CRE 64-4-2 |
| Produktnummer: | auf Anfr. |
| EAN-Nummer: | auf Anfr. |
| Technische Daten: | |
| Pumpendrehzahl, auf der die Pumpendaten beruhen: | 2934 1/min |
| Nennförderstrom: | 64 m ³ /h |
| Nennförderhöhe: | 76.3 m |
| Stufen: | 4 |
| Anz. Laufräder: | 4 |
| Anzahl Laufräder mit reduziertem Durchmesser: | 2 |
| LOW NPSH: | nein |
| GLRD Code: | HQQE |
| Code Ausführung: | A |
| Code Model: | A |
| Werkstoffe: | |
| Fußstück: | Grauguss |
| Fußstückwerkstoff gemäß EN-Norm: | EN-JS1050 |
| Fußstückwerkstück gemäß ASTM: | A48-30 B |
| Laufradwerkstoff: | Edelstahl |
| Laufrad: | EN 1.4301 |
| Laufradwerkstoff gemäß ASTM: | AISI 304 |
| Code Material: | A |
| Elastomere GLRD: | E |
| Installation: | |
| Maximale Umgebungstemperatur: | 40 °C |
| Max. Druck bei vorgegebener Temperatur: | 16 bar / 120 °C |
| Max. Druck bei vorgegebener Temperatur: | 16 bar / -30 °C |
| Anschlussstyp: | DIN |
| Größe des Saugstutzens: | DN 100 |
| Größe des Druckanschlusses: | DN 100 |
| Nenndruckstufe: | PN 16 |
| Größe Motorflansch: | FF300 |
| Code Anschl. Art: | F |
| Fördermedium: | |
| Fördermedium: | Wasser |
| Medientemperaturbereich: | -30 .. 120 °C |
| Medientemperatur während des Betriebs: | 20 °C |
| Dichte: | 998.2 kg/m ³ |
| Elektrische Daten: | |
| Bauart des Motors: | 160LB |
| Motorbemessungsleistung P2: | 18.5 kW |
| Netzfrequenz: | 50 Hz |
| Bemessungsspannung: | 3 x 380-480 V |
| Bemessungsstrom: | 37.0-31.0 A |
| Leistungsfaktor Cos phi: | 0.91-0.88 |
| Nenn-Drehzahl: | 480-3540 1/min |
| Wirkungsgrad: | IE3 92,4% |
| IE-Wirkungsgradklasse: | IE3 |
| Motorwirkungsgrad bei Vollast: | 92.4 % |
| Motorpole: | 2 |
| Schutzart (gemäß IEC 34-5): | IP55 |
| Wärmeklasse (IEC 85): | F |
| eingebauter Motorschutz: | Ja |
| Motor - Produktnummer: | 85757528 |
| Art der Steuerung: | |



Fördermedium = Wasser
 Medientemperatur während des Betriebes = 20 °C
 Dichte = 998.2 kg/m³





Name des Unternehmens:

Angelegt von:

Telefon:

Datum:

15.01.2024

| Beschreibung | Daten |
|------------------------------------|-----------|
| Funktionsmodul: | Pumpe E/A |
| Sonstiges: | |
| Mindesteffizienzindex MEI \geq : | 0.7 |
| Nettogewicht: | 228 kg |
| Bruttogewicht: | 279 kg |
| Konfi. Datei Nr.: | 95139510 |

