

# Vorgabedaten

PROJEKT:	UNIT TAG:	MENGE:
ANSPRECHPARTNER: _____	SERVICELEISTUNG:	DATUM: _____
INGENIEUR/TECHNIKER:	VORGEGEBEN VON:	DATUM:
AUFTRAGNEHMER:	BESTELLNUMMER:	DATUM:

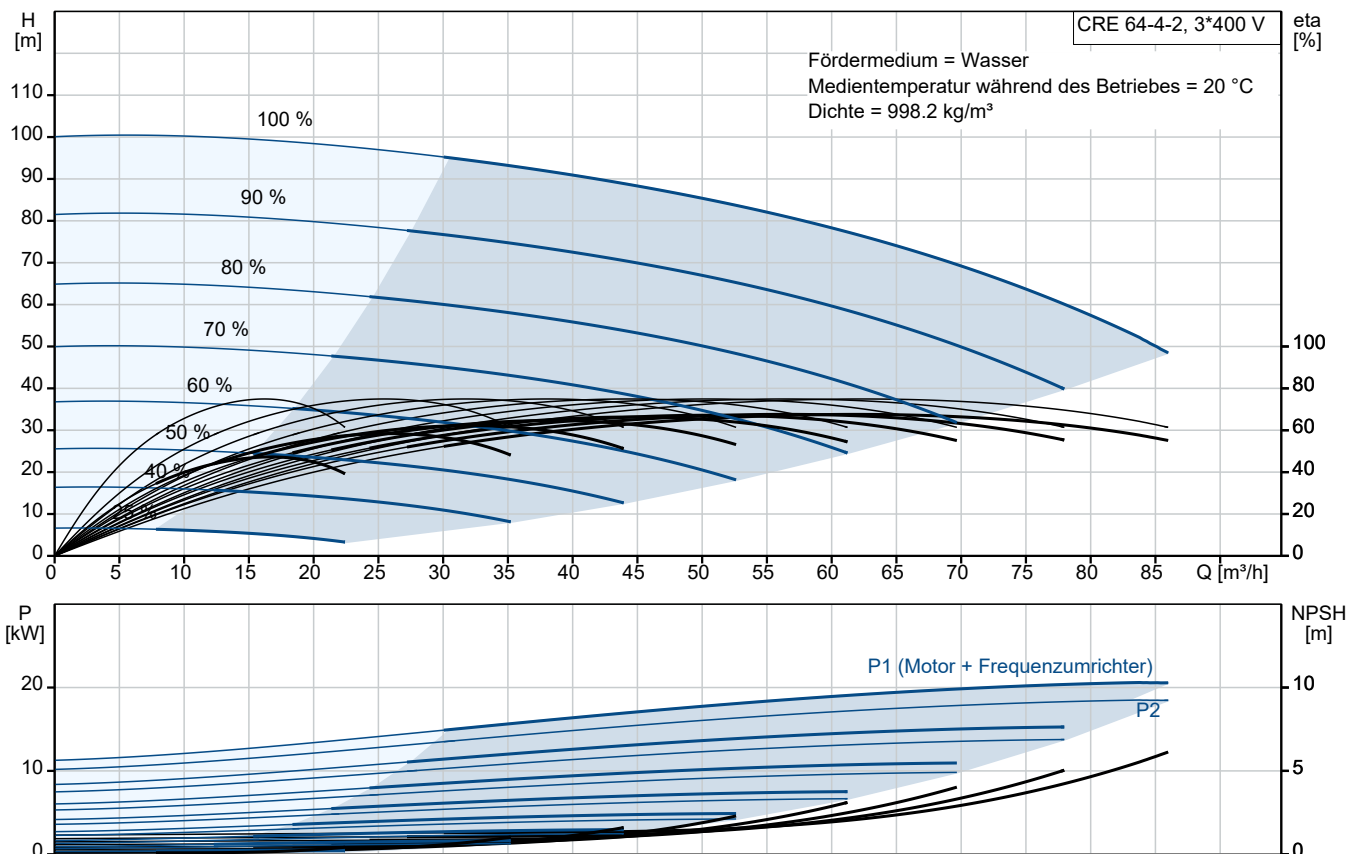


## CRE 64-4-2

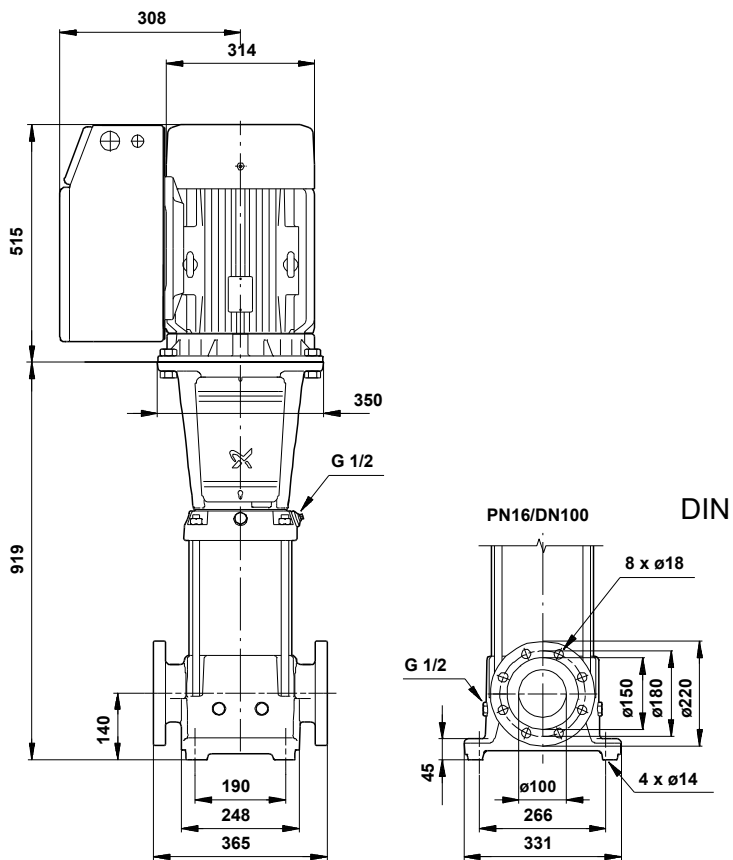
Vertikale mehrstufige Kreiselpumpe mit integriertem Frequenzumrichter. Kopf- und Fußstück aus Grauguss. Alle anderen medienberührten Bauteile aus Edelstahl 1.4301.

Hinweis! Abbildung kann vom Produkt abweichen.

Servicebedingungen	Pumpendaten	Motordaten
Fördermedium: Wasser	Max. Druck bei vorgegebener Temperatur: 16 bar / 120 °C	Motorbemessungsleistung P2: 18.5 kW
Temperatur: 20 °C	Medientemperaturbereich: -30 .. 120 °C	Bemessungsspannung: 380-480 V
Relative Dichte: 1.000	Maximale Umgebungstemperatur: 40 °C	Netzfrequenz: 50 Hz
	Code GLRD: HQQE	Schutzart: IP55
	Produktnummer: auf Anfr.	Wärmeklasse: F
		Motorschutz: Ja
		Bauart des Motors: 160LB
		Eta 1/1: 92.4 %



# Vorgabedaten



## Werkstoffe:

Fußstück:	Grauguss
Fußstückwerkstoff gemäß EN-Norm:	EN-JS10 50
Fußstückwerkstück gemäß ASTM:	A48-30 B
Laufradwerkstoff:	Edelstahl
Laufradwerkstoff gemäß ASTM:	AISI 304
Laufrad:	EN 1.4301
Code Material:	A
Elastomere GLRD:	E

**Anz. Beschreibung**

1 CRE 64-4-2

**Hinweis! Abbildung kann vom Produkt abweichen.**

Produktnr.: auf Anfr.

Die medienberührten Bauteile der Pumpe sind aus Grauguss (Kopf und Fusstück) und Edelstahl. Der Rohrleitungsanschluss erfolgt über kombinierte DIN-Flansche.

Die Pumpe ist mit einem 3-phasigen, lüftergekühlten Asynchronmotor ausgestattet. Zur Drehzahlregelung verfügt der Motor über einen Frequenzumrichter und PI-Regler, die im Klemmenkasten des Motors untergebracht sind. Die elektronische Drehzahlregelung ermöglicht eine kontinuierliche Anpassung der Motordrehzahl und damit der Pumpenleistung an den aktuellen Bedarf. Über ein Bedienfeld am Motor-Klemmenkasten kann der Sollwert eingestellt werden. Darüber hinaus kann die Pumpe damit auch auf die Betriebsarten „MIN“, „MAX“ oder „Stopp“ eingestellt werden. Das Bedienfeld verfügt über Meldeleuchten für „Betrieb“ und „Störung“.

Die Kommunikation mit der Pumpe ist über die App Grundfos GO Remote möglich (optional). Über die Fernsteuerung können weitere Einstellungen vorgenommen und zahlreiche Betriebsparameter ausgelesen werden, wie z. B. „Aktueller Wert“, „Drehzahl“, „Leistungsaufnahme“ und „Gesamter Stromverbrauch“.

Im Klemmenkasten befinden sich Klemmen für folgende Anschlussmöglichkeiten:

- Eingang für Pumpe EIN/AUS (potentialfreier Kontakt)
- externe Sollwerteinstellung über Analogsignal 0-10 V oder 0(4)-20 mA
- 10 V-Spannungsversorgung für das Potentiometer zur Sollwerteinstellung,  $I_{max} = 5 \text{ mA}$
- 3 analoge Sensoreingänge 0-10 V oder 0(4)-20 mA. An einen dieser Eingänge ist der werkseitig montierte Drucksensor angeschlossen.
- 24 V-Spannungsversorgung für einen Sensor,  $I_{max} = 40 \text{ mA}$
- 1 Analogausgang
- 3 Digitaleingänge
- 2 Pt100-Eingänge
- 2 potentialfreie Störmelderelais mit Umschaltkontakt zur Meldung von "Störung", "Betrieb" oder "Bereit"
- RS-485 GENIbus-Schnittstelle
- Schnittstelle für ein Grundfos CIM-Feldbusmodul.

**Weitere Produktinformationen**

Die Pumpe ist mit einem Drucksensor ausgerüstet, der den Druck am Auslass der Pumpe misst. Auf Basis des Messwerts wird die Pumpe so geregelt, dass der Druck immer konstant bleibt.

Über ein Bedienfeld am Motor-Klemmenkasten kann der Sollwert eingestellt werden. Darüber hinaus kann die Pumpe damit auch auf die Betriebsarten „MIN“, „MAX“ oder „Stopp“ eingestellt werden. Das Bedienfeld verfügt über Meldeleuchten für „Betrieb“ und „Störung“.

Die Kommunikation mit der Pumpe ist über die App Grundfos GO Remote möglich (optional). Über die Fernsteuerung können weitere Einstellungen vorgenommen und zahlreiche Betriebsparameter ausgelesen werden, wie z. B. „Aktueller Wert“, „Drehzahl“, „Leistungsaufnahme“ und „Gesamter Stromverbrauch“.

Die Stahl-, Gusseisen

- und Aluminiumbauteile verfügen über eine Epoxid-Beschichtung, die durch eine kathodische Elektrotauchlackierung aufgebracht wird.

Die Elektrotauchlackierung ist ein Lackierverfahren, bei dem ein um das Produkt ausgebildetes elektrisches Feld das Aufbringen einer dünnen und gleichmäßigen Farbschicht auf der Oberfläche ermöglicht.

Zu dem Verfahren gehört auch eine sorgfältige Vorbereitung der Oberflächen.

Der gesamte Prozess umfasst folgende Schritte:

- 1) Reinigung mit alkalischen Lösungsmitteln.
- 2) Grundierung mit Zinkphosphat.
- 3) Kathodische Elektrotauchlackierung.

**Anz. Beschreibung**

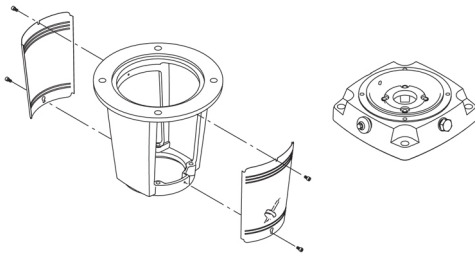
- 1 4) Aufbringen einer Trockenfarbschicht von 18-22 µm Dicke.  
Der Farbcode für das fertige Produkt ist NCS 9000/RAL 9005.

**Pumpe**

Die Motor- und Pumpenwelle sind über eine lange Klemmkupplung miteinander verbunden. Die Kupplung ist in der Motorlaterne angeordnet und verfügt über einen entsprechenden Kupplungsschutz. Dank der langen Kupplungsausführung kann die Gleitringdichtung ausgetauscht werden, ohne dass der Motor von der Pumpe abgebaut werden muss.



Das Kopfstück verbindet den Pumpenkopf mit dem Motor. Der Pumpenkopf besitzt einen kombinierten Einfüll- und Entlüftungstopfen (1/2 Zoll).



Der Drucksensor ist an der Pumpe montiert.

Die Pumpe ist mit einer entlasteten O-Ring-Dichtung mit drehsteifer Drehmomentübertragungseinheit ausgerüstet.

Dieser Dichtungstyp ist in einem Gehäuse untergebracht (Patronenbauweise).

Dadurch wird der Austausch erheblich erleichtert und Einbaufehler werden vermieden.

Dank der entlasteten Bauweise kann dieser Dichtungstyp für Hochdruckanwendungen genutzt werden.

Durch die Patronenbauweise wird zudem die Pumpenwelle vor einem möglichen Verschleiß durch den dynamischen O-Ring geschützt, der zwischen der Pumpenwelle und der Wellendichtung angeordnet ist.

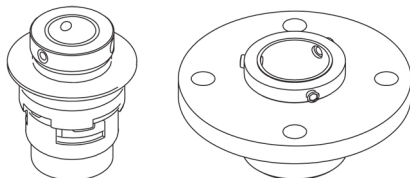
Dichtflächen:

- Werkstoff des rotierenden Dichtungsring: Siliziumkarbid (SiC)
- Werkstoff des Gegenrings: Siliziumkarbid (SiC)

Diese Werkstoffpaarung wird verwendet, wenn eine höhere Korrosionsbeständigkeit gefordert ist. Aufgrund des hohen Härtegrades weist diese Werkstoffpaarung auch eine hohe Beständigkeit gegenüber abrasiven Partikeln auf.

Werkstoff der Nebendichtung: EPDM (Ethylen-Propylen-Dien-Kautschuk)

EPDM besitzt eine sehr hohe Beständigkeit gegenüber heißem Wasser. EPDM eignet sich nicht für Mineralöle.

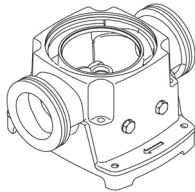


Die Gleitringdichtung wird durch eine Abdeckung und mit Hilfe von vier Schrauben im Kopfstück gehalten. Sie kann ausgetauscht werden, ohne dass der Motor abgebaut werden muss.

Laufstadkammern und Laufstäd aus Edelstahlblech. Die Kammern sind mit einem Spaltring aus PTFE ausgerüstet, der die Abdichtung und den hydraulischen Wirkungsgrad verbessert. Die glatte Oberfläche und die Schaufelform des Laufstads sorgen für einen hohen hydraulischen Wirkungsgrad.

**Anz. Beschreibung**

- 1 Das Fußstück ist aus Gusseisen gefertigt. Das Fußstück ist saug- und druckseitig mit zwei Manometeranschlüssen ausgestattet. Die Pumpe wird über vier Schrauben mit dem Fundament befestigt. Die Schrauben werden dabei durch die Bohrungen in der Grundplatte geführt. Die Flansche werden mit Sicherungsringen am Fußstück befestigt.

**Motor**

Der Motor ist vollkommen umschlossen und belüftet mit Ausmessungen gemäß IEC und DIN. Der Motor hat einen Flansch mit Durchgangsbohrungen (FF) für die Montage auf der Pumpe.

Die Motorbauform entspricht der IEC 60034-7: IM B 5 (Code I) / IM 3001 (Code II).

Elektrische Toleranzen entsprechend IEC 60034.

Der Motorwirkungsgrad entspricht der Energieeffizienzklasse IE3 gemäß IEC 60034-30-1.

Für den Motor ist kein externer Motorschutz erforderlich. Der Motorschutz spricht bei einem langsamen und schnellen Temperaturanstieg an (z. B. ständige Überlastung und Blockieren).

Im Klemmenkasten befinden sich Klemmen für folgende Anschlussmöglichkeiten:

- Eingang für Pumpe EIN/AUS (potentialfreier Kontakt)
- externe SollwertEinstellung über Analogsignal 0-10 V oder 0(4)-20 mA
- 10 V-Spannungsversorgung für das Potentiometer zur SollwertEinstellung,  $I_{max} = 5 \text{ mA}$
- 3 analoge Sensoreingänge 0-10 V oder 0(4)-20 mA. An einen dieser Eingänge ist der werkseitig montierte Drucksensor angeschlossen.
- 24 V-Spannungsversorgung für einen Sensor,  $I_{max} = 40 \text{ mA}$
- 1 Analogausgang
- 3 Digitaleingänge
- 2 Pt100-Eingänge
- 2 potentialfreie Störmelderelais mit Umschaltkontakt zur Meldung von "Störung", "Betrieb" oder "Bereit"
- RS-485 GENibus-Schnittstelle
- Schnittstelle für ein Grundfos CIM-Feldbusmodul.

**Technische Daten**

Fördermedium:

Fördermedium: Wasser

Medientemperaturbereich:  $-30 \dots 120 \text{ }^\circ\text{C}$

Medientemperatur während des Betriebs:  $20 \text{ }^\circ\text{C}$

Dichte:  $998.2 \text{ kg/m}^3$

Technische Daten:

Pumpendrehzahl, auf der die Pumpendaten beruhen: 2934 1/min

Nennförderstrom:  $64 \text{ m}^3/\text{h}$

Nennförderhöhe: 76.3 m

GLRD Code: HQQE

Werkstoffe:

Fußstück: Grauguss

Fußstückwerkstoff gemäß EN-Norm: EN-JS1050

Fußstückwerkstück gemäß ASTM: A48-30 B

Laufwerkstoff: Edelstahl

Laufwerkstoff: EN 1.4301

Laufwerkstoff gemäß ASTM: AISI 304

Installation:

Maximale Umgebungstemperatur:  $40 \text{ }^\circ\text{C}$

Anz.	Beschreibung
1	<p>Max. Druck bei vorgegebener Temperatur: 16 bar / 120 °C 16 bar / -30 °C</p> <p>Anschlussstyp: DIN Größe des Saugstutzens: DN 100 Größe des Druckanschlusses: DN 100 Nenndruckstufe: PN 16 Grösse Motorflansch: FF300</p> <p>Elektrische Daten: Bauart des Motors: 160LB Motorbemessungsleistung P2: 18.5 kW Netzfrequenz: 50 Hz Bemessungsspannung: 3 x 380-480 V Bemessungsstrom: 37.0-31.0 A Leistungsfaktor Cos phi: 0.91-0.88 Nenn-Drehzahl: 480-3540 1/min IE-Wirkungsgradklasse: IE3 Motorwirkungsgrad bei Vollast: 92.4 % Motorpole: 2 Schutzart (gemäß IEC 34-5): IP55 Wärmeklasse (IEC 85): F Motor - Produktnummer: 85757528</p> <p>Art der Steuerung: Drucksensor: ja</p> <p>Sonstiges: Mindesteffizienzindex MEI ≥: 0.7 Nettogewicht: 228 kg Bruttogewicht: 279 kg</p>





Name des Unternehmens:

Angelegt von:

Telefon:

Datum:

15.01.2024

Beschreibung	Daten
Drucksensor:	ja
<b>Sonstiges:</b>	
Mindesteffizienzindex MEI ≥:	0.7
Nettogewicht:	228 kg
Bruttogewicht:	279 kg
Konfi. Datei Nr.:	95139512



**Ersatzteile CRE 64-4-2, Produktnr. auf Anfr.  
Hergestellt nach 1410 (jahr und woche der herstellung)**

Pos	Description	Annotation	Classification Data	Part no.	Qty.	Unit
-	Laufraedereinheit (Reparatursatz)			96416315	1	Stück
- 80	Hydraulische Laufraedereinheit				1	Stück
- 3	Obere Laufraederkammer, komplett				1	Stück
	Konus				1	Stück
	Spare, Turbulence optimizer				1	Stück
	KP Spare, Turbulence optimizer				1	Stück
	KP Spare, Turbulence optimizer				1	Stück
	KP Spare, Turbulence optimizer				1	Stück
	KP Spare, Turbulence optimizer				10	Stück
47d	KP Klemmring				1	Stück
47c	Lagerfutter				1	Stück
- 4a	Zwischenkammer, komplett				1	Stück
	Konus				1	Stück
	Spare, Turbulence optimizer				1	Stück
	KP Spare, Turbulence optimizer				1	Stück
	KP Spare, Turbulence optimizer				1	Stück
	KP Spare, Turbulence optimizer				1	Stück
	KP Spare, Turbulence optimizer				10	Stück
- 45a	KP Spaltring, komplett				1	Stück
45	Dichtring				1	Stück
46	Schleifring				1	Stück
65	Top f/neck ring				1	Stück
47	Lager				1	Stück
- 4	Zwischenkammer, komplett				2	Stück
	Konus				1	Stück
	Spare, Turbulence optimizer				1	Stück
	KP Spare, Turbulence optimizer				1	Stück
	KP Spare, Turbulence optimizer				1	Stück
	KP Spare, Turbulence optimizer				1	Stück
	KP Spare, Turbulence optimizer				10	Stück
- 45a	KP Spaltring, komplett				1	Stück
45	Dichtring				1	Stück
46	Schleifring				1	Stück
65	Top f/neck ring				1	Stück
47d	Klemmring				1	Stück
47c	Lagerfutter				1	Stück
26c	Unterlegscheibe		Kennzeichnung: DIN 125A Material Stärke: 1,6		2	Stück
26b	Innensechskantschraube				2	Stück
26a	Strap cpl.		Länge (mm): 339,5 Gewinde: M8		2	Stück
- 44	Einlaufteil, komplett				1	Stück
	Halter				2	Stück
	Spare, Turbulence optimizer				1	Stück
- 45a	KP Spaltring, komplett				1	Stück
45	Dichtring				1	Stück
46	Schleifring				1	Stück
65	Top f/neck ring				1	Stück
- 47a	Lager, komplett				1	Stück
	Mitnehmer				1	Stück
	Halter				1	Stück
	Federscheibe				1	Stück

Pos	Description	Annotation	Classification Data	Part no.	Qty.	Unit
	Lagerring				1	Stück
- 49e	Laufрад, komplett				2	Stück
48	Mutter				1	Stück
49b	Schlitzkonus				1	Stück
- 49	Laufрад				1	Stück
	Laufрadschaufel				6	Stück
	Laufрадnabe				1	Stück
	Laufрадblech				1	Stück
	Laufрадblech				1	Stück
49c	Verschleißring				1	Stück
- 49d	Reduzierte Laufрäder, kompl.				2	Stück
48	Mutter				1	Stück
49b	Schlitzkonus				1	Stück
- 49a	Laufрад, reduzierter Durchmesser				1	Stück
	Laufрadschaufel				6	Stück
	Laufрадnabe				1	Stück
	Laufрадblech				1	Stück
	Laufрадblech				1	Stück
49c	Verschleißring				1	Stück
51	Welle				1	Stück
-	Laufрадkammern (Reparaturatz)			98497500	1	Stück
- 4a	Zwischenkammer, komplett				1	Stück
	Konus				1	Stück
	Spare, Turbulence optimizer KP				1	Stück
	Spare, Turbulence optimizer KP				1	Stück
	Spare, Turbulence optimizer KP				1	Stück
	Spare, Turbulence optimizer KP				1	Stück
	Spare, Turbulence optimizer KP				10	Stück
- 45a	Spaltring, komplett				1	Stück
45	Dichtring				1	Stück
46	Schleißring				1	Stück
65	Top f/neck ring				1	Stück
47	Lager				1	Stück
- 47a	Lager, komplett				1	Stück
	Mitnehmer				1	Stück
	Halter				1	Stück
	Federscheibe				1	Stück
	Lagerring				1	Stück
-	Kupplung (Reparaturatz)			92591177	1	Stück
	Justiergabel				1	Stück
- 8	Kupplung, komplett				1	Stück
10a	Kupplung				2	Stück
9	Innensechskantschraube		Kennzeichnung: DIN 912		4	Stück
			Länge (mm): 25			
			Gewinde: M10			
-	Kupplungsschutz (Reparaturatz)			96505135	1	Stück
7a	Socket button head screw				4	Stück
7	Kupplungsschutz				2	Stück
-	Gehäuseabdeckung (Reparaturatz)			98832448	1	Stück
58a	Innensechskantschraube		Kennzeichnung: DIN 912		4	Stück
			Länge (mm): 25			
			Gewinde: M10			
58	Deckel				1	Stück
-	Dichtungen (Reparaturatz)			96416599	1	Stück
	Justiergabel				1	Stück
37	O-Ring				2	Stück
38	O-Ring				6	Stück

Pos	Description	Annotation	Classification Data	Part no.	Qty.	Unit
60	Feder				4	Stück
109	O-Ring				1	Stück
110	O-Ring		Durchmesser: 21,2		1	Stück
			Materialart: EPDM			
			Material Stärke: 3,55			
-	Laufrad (Reparaturatz)			98497503	1	Stück
48	Mutter				1	Stück
48	Mutter				1	Stück
49b	Schlitzkonus				1	Stück
-	49 Laufrad				1	Stück
	Laufradschaufel				6	Stück
	Laufradnabe				1	Stück
	Laufradblech				1	Stück
	Laufradblech				1	Stück
49c	Verschleißring				1	Stück
-	Kit, Impeller, reduced			98634080	1	Stück
48	Mutter				1	Stück
48	Mutter				1	Stück
49b	Schlitzkonus				1	Stück
-	49 Laufrad, reduzierter Durchmesser				1	Stück
	Laufradschaufel				6	Stück
	Laufradnabe				1	Stück
	Laufradblech				1	Stück
	Laufradblech				1	Stück
49c	Verschleißring				1	Stück
-	Stopfen (Reparaturatz)			96505136	1	Stück
-	18 Air vent screw cpl.				1	Stück
	Spindle				1	Stück
	Stopfen				1	Stück
25	Stopfen				5	Stück
38	O-Ring				6	Stück
38	O-Ring		Durchmesser: 16,3		6	Stück
			Materialart: FKM			
			Material Stärke: 2,4			
-	Gleitringdichtung HQQE (Reparaturatz)			96525458	1	Stück
	Schneidvorrichtung				1	Stück
-	105 Gleitringdichtung		Materialart: HQQE		1	Stück
	Druckfeder				1	Stück
	Mitnehmer				1	Stück
	Plug cpl.				1	Stück
	Fett				0	G
	Justiergabel				1	Stück
	Stopfen				1	Stück
	Rohr				1	Stück
	Mitdrehender Dichtring				1	Stück
	Mitnehmer, untere Dichtung				1	Stück
	Feststehender Dichtring				1	Stück
	Mitnehmer, obere Dichtung				1	Stück
	O-Ring				1	Stück
31	O-Ring				1	Stück
109	O-Ring				1	Stück
110	O-Ring		Durchmesser: 21,5		1	Stück
			Materialart: EPDM			
			Material Stärke: 4,25			
113	Socket set screw				3	Stück
-	Verschleißteile (Reparaturatz)			98497495	1	Stück
	Justiergabel				1	Stück

Pos	Description	Annotation	Classification Data	Part no.	Qty.	Unit
45	Dichtring				8	Stück
47d	Klemmring				8	Stück
47c	Lagerfutter				6	Stück
49c	Verschleißring				8	Stück
65	Top f/neck ring				8	Stück
-	Spare, Base			96587673	1	Stück
6	Pumpenfuß				1	Stück
-	Motor				1	Stück
-	Lager, komplett (Reparatursatz)			96796676	1	Stück
32b	Wellfederscheibe				2	Stück
153	Schräggugellager				1	Stück
154	Kugellager				1	Stück
157	O-Ring				1	Stück
159	V-Ring				1	Stück
-	Lagerplatte (Reparatursatz)			96796664	1	Stück
155.a	Lagerdeckel				1	Stück
208a	Dichtung				3	Stück
208	Innensechskantschraube		Kennzeichnung: DIN912 Länge (mm): 40 Gewinde: M5		3	Stück
-	Verbindungsstecker (Reparatursatz)			96348923	1	Stück
	5-poliger Anschlussstecker				1	Stück
	4-poliger Anschlussstecker				1	Stück
	4-poliger Anschlussstecker				1	Stück
	3-poliger Anschlussstecker				1	Stück
	3-poliger Anschlussstecker				1	Stück
	3-poliger Anschlussstecker				1	Stück
	3-poliger Anschlussstecker				1	Stück
	3-poliger Anschlussstecker				1	Stück
	Anschlussstecker				1	Stück
- 273	Steuerplatine (Reparatursatz)			96348918	1	Stück
-	Verbindungsstecker (Reparatursatz)			96348923	1	Stück
	5-poliger Anschlussstecker				1	Stück
	4-poliger Anschlussstecker				1	Stück
	4-poliger Anschlussstecker				1	Stück
	3-poliger Anschlussstecker				1	Stück
	3-poliger Anschlussstecker				1	Stück
	3-poliger Anschlussstecker				1	Stück
	3-poliger Anschlussstecker				1	Stück
	Anschlussstecker				1	Stück
	Service kit instruction				1	Stück
	Bedienpult				1	Stück
-	Ringschraube (Reparatursatz)			96796712	1	Stück
189	Ringschraube				2	Stück
-	Lüfterdeckel (Reparatursatz)			96830826	1	Stück
151b	Sicherheitsmembran				1	Stück
151	Lüfterdeckel				1	Stück
152	Pan head thread forming screw				4	Stück
268	Flachkopfschraube				4	Stück
-	Flansche (Reparatursatz)			96796662	1	Stück
156c	Dichtring				1	Stück
156.b	Flansch				1	Stück
185b	Mutter				4	Stück
185	Innensechskantschraube				4	Stück
186	Entleerungshahn				4	Stück
195a	Schmiernippel				1	Stück
-	Funktionsmodul E-Pumpe (Reparatursatz)			96348929	1	Stück

Pos	Description	Annotation	Classification Data	Part no.	Qty.	Unit
263	Erweiterungsmodul, komplett mit Stecker				1	Stück
-	Funktionsmodul Geni/RS485 (Reparatursatz)			96348932	1	Stück
263	Erweiterungsmodul, komplett mit Stecker				1	Stück
-	Dichtungen (Reparatursatz)			96798508	1	Stück
184	O-Ring		Durchmesser: 235		2	Stück
275	Umrichterplatine (Reparatursatz)			96348920	1	Stück
-	Schmiernippel (Reparatursatz)			96796671	1	Stück
195b	Schmiernippel				2	Stück
195a	Schmiernippel				1	Stück
-	Abdeckung für Nichtantriebsseite, komplett (Reparatursatz)			96796669	1	Stück
32b	Wellfederscheibe				1	Stück
156.a	End shield NDE				1	Stück
157	O-Ring				1	Stück
159	V-Ring				1	Stück
185.c	Mutter				4	Stück
185.a	Innensechskantschraube				4	Stück
195b	Schmiernippel				1	Stück
-	Bedienfeld (Reparatursatz)			96348924	1	Stück
259	Bedienfeld				1	Stück
274	Gleichrichterplatine (Reparatursatz)			96348921	1	Stück
-	Klemmenkasten (Reparatursatz)			96348914	1	Stück
	Deckel				1	Stück
164	Deckel, komplett				1	Stück
166	Pan head thread forming screw				1	Stück
166	Pan head thread forming screw				5	Stück
251	Klemmenkasten				1	Stück
277	Blind-Abdeckung				1	Stück
283	Motorabdeckung, komplett				1	Stück
284	Deckel				1	Stück
-	Varistor (Reparatursatz)			96348917	1	Stück
279.b	Pan head thread forming screw				2	Stück
279	Varistor				1	Stück
1a	Motorlaterne			98993921	1	Stück
2	Motortragelaterne			96547433	1	Stück
-	3 Obere Laufradkammer, komplett			98634144	1	Stück
47c	Großpackung, Lagerfutter (10 PC)			99321194	1	Stück
+ 4	Großpackung, Zwischenkammer, komplett (3 PC)			99481471	2	Stück
-	4a Großpackung, Zwischenkammer, komplett (5 PC)			99262958	1	Stück
47	Großpackung, Lager (10 PC)			99964632	1	Stück
-	4 Großpackung, Zwischenkammer, komplett (10 PC)			99481484	2	Stück
-	45a Großpackung, Spaltring, komplett (10 PC)			96547441	1	Stück
45	Großpackung, Dichtring (10 PC)			96536030	1	Stück
65	Großpackung, Top f/neck ring (10 PC)			96536014	1	Stück
+ 4	Zwischenkammer, komplett			98497504	2	Stück
7a	Großpackung, Socket button head screw (10 PC)			96549696	4	Stück
7	Großpackung, Kupplungsschutz (10 PC)			96603279	2	Stück
+ 18	Großpackung, Air vent screw cpl. (5 PC)			96547461	1	Stück
+ 18	Air vent screw cpl.			95061351	1	Stück
25	Großpackung, Stopfen (10 PC)			96536013	5	Stück
26c	Großpackung, Unterlegscheibe (4 PC)		Kennzeichnung: DIN 125A	99262704	2	Stück

Pos	Description	Annotation	Classification Data	Part no.	Qty.	Unit
			Material Stärke: 1,6			
26c	Großpackung, Unterlegscheibe (10 PC)		Kennzeichnung: DIN 125A	99886930	2	Stück
			Material Stärke: 1,6			
26b	Großpackung, Innensechskantschraube (10 PC)			98931380	2	Stück
26a	Strap cpl.		Länge (mm): 339,5	98983892	2	Stück
			Gewinde: M8			
26	Stehbolzen		Länge (mm): 496	98976696	4	Stück
			Gewinde: M16			
28.a	Großpackung, Sechskantschraube (20 PC)			96620478	4	Stück
28	Großpackung, Innensechskantschraube (10 PC)		Kennzeichnung: DIN 912	96536147	4	Stück
			Länge (mm): 50			
			Gewinde: M10			
32	Großpackung, Unterlegscheibe (100 PC)		Kennzeichnung: DIN 125 A	98923051	8	Stück
			Innendurchmesser: 17			
			Außendurchmesser: 30			
			Material Stärke: 3			
36	Großpackung, Sechskantmutter (20 PC)		Gewinde: M16	96620480	4	Stück
37	Großpackung, O-Ring (10 PC)			96536142	2	Stück
+ 44	Einlaufteil, komplett			98634152	1	Stück
+ 47a	Großpackung, Lager, komplett (5 PC)			99270649	1	Stück
48	Großpackung, Mutter (3 PC)			99262680	1	Stück
48	Großpackung, Mutter (10 PC)			99262683	1	Stück
48	Großpackung, Mutter (10 PC)			96536016	1	Stück
- 49e	Großpackung, Laufrad, komplett (5 PC)			96536036	2	Stück
48	Großpackung, Mutter (3 PC)			99262680	1	Stück
48	Großpackung, Mutter (10 PC)			99262683	1	Stück
48	Großpackung, Mutter (10 PC)			96536016	1	Stück
49b	Großpackung, Schlitzkonus (10 PC)			96536010	1	Stück
+ 49e	Laufrad, komplett			98394371	2	Stück
49b	Großpackung, Schlitzkonus (10 PC)			96536010	1	Stück
- 49a	Großpackung, Laufrad, reduzierter Durchmesser (5 PC)			99500075	1	Stück
49c	Großpackung, Verschleißring (10 PC)			96535879	1	Stück
51	Welle			98506336	1	Stück
55	Pumpenmantel		Außendurchmesser: 216,0	98820378	1	Stück
			Länge (mm): 353,5			
58a	Innensechskantschraube		Kennzeichnung: DIN 912	99789390	4	Stück
			Länge (mm): 25			
			Gewinde: M10			
58	Deckel			98893158	1	Stück
60	Großpackung, Feder (20 PC)			96536032	4	Stück
- 105	Großpackung, Gleitringdichtung (12 PC)		Materialart: HQQE	96984070	1	Stück
	Fett			98561889	0	G
	Justiergabel			96587896	1	Stück
109	Großpackung, O-Ring (2 PC)			99651108	1	Stück
109	Großpackung, O-Ring (10 PC)			96547586	1	Stück
440b	Großpackung, Klemmring (4 PC)			96547435	1	Stück