

Vorgabedaten

PROJEKT:	UNIT TAG:	MENGE:
ANSPRECHPARTNER: _____	SERVICELEISTUNG:	DATUM: _____
INGENIEUR/TECHNIKER:	VORGEGEBEN VON:	DATUM:
AUFTRAGNEHMER:	BESTELLNUMMER:	DATUM:

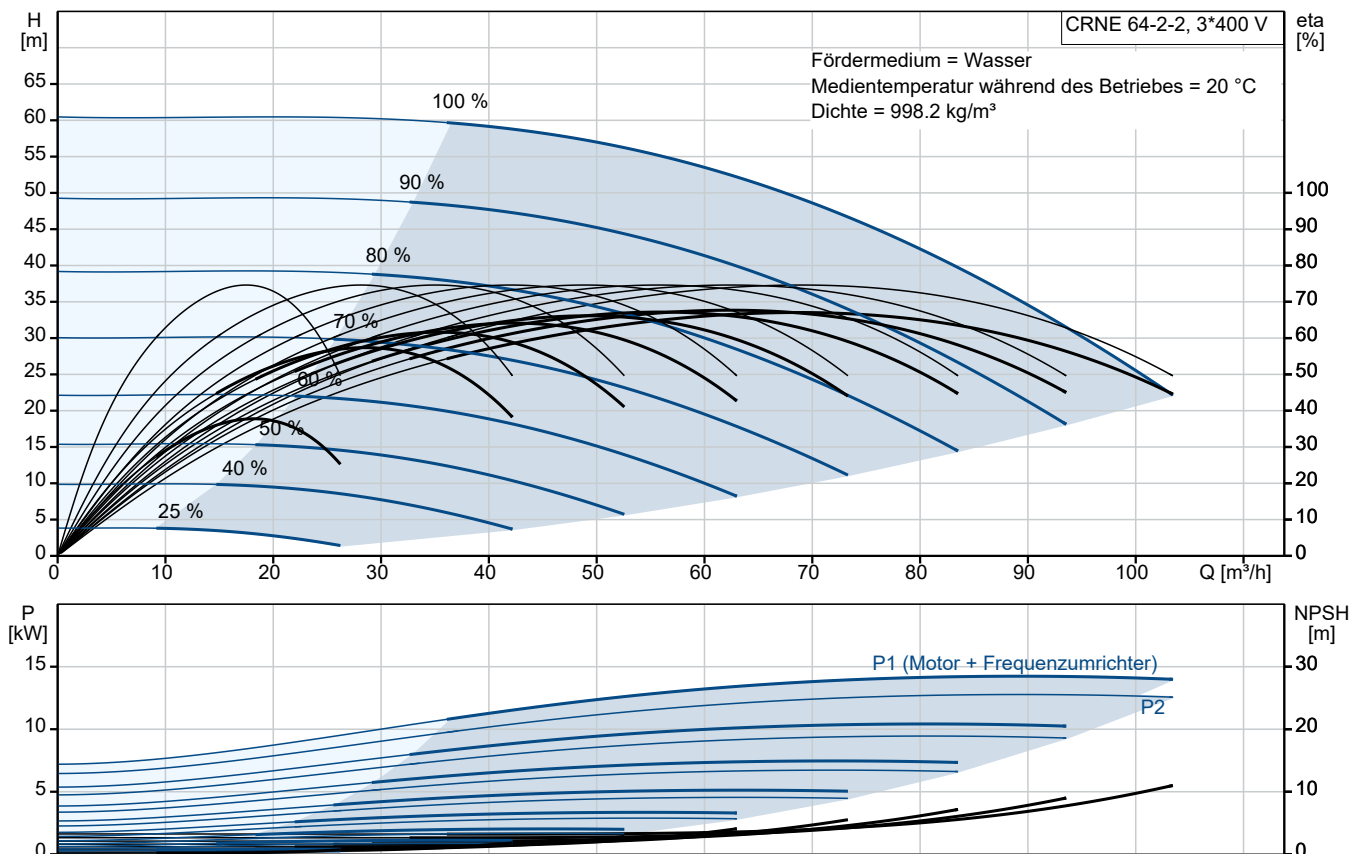


CRNE 64-2-2 N-F-A-V-HQQV

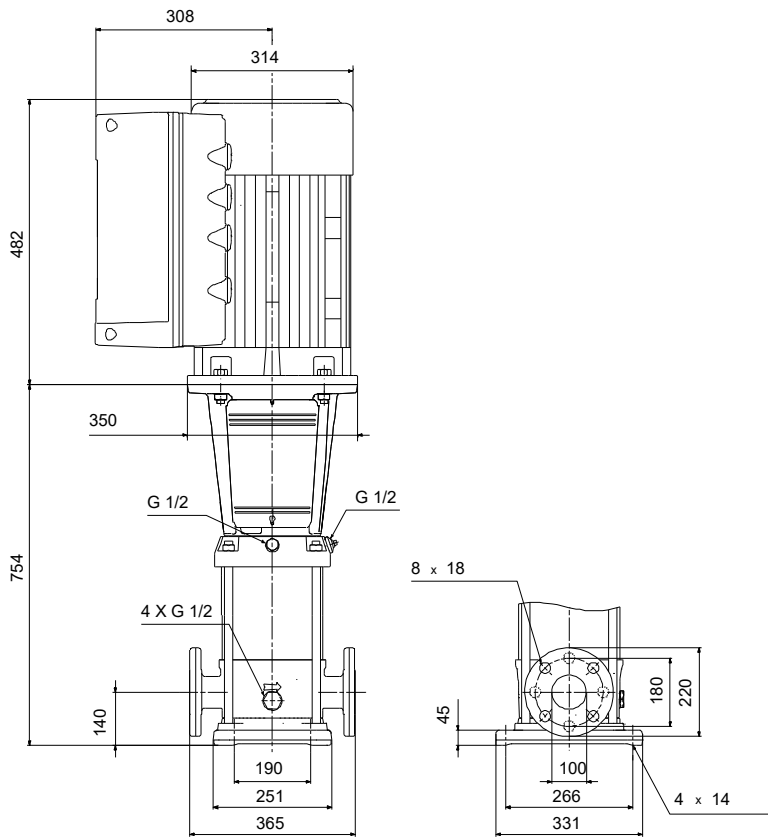
Vertikale mehrstufige Kreiselpumpe mit integriertem Frequenzumrichter. Alle medienberührten Bauteile aus hochwertigem Edelstahl 1.4401.

Hinweis! Abbildung kann vom Produkt abweichen.

Servicebedingungen	Pumpendaten	Motordaten
	Max. Druck bei vorgegebener Temperatur: 16 bar / 90 °C	Motorbemessungsleistung P2: 15 kW
	Medientemperaturbereich: -20 .. 90 °C	Bemessungsspannung: 380-480 V
	Maximale Umgebungstemperatur: 40 °C	Netzfrequenz: 50 Hz
	Code GLRD: HQQV	Schutzart: IP55
	Produktnummer: auf Anfr.	Wärmeklasse: F
		Motorschutz: Ja
		Bauart des Motors: 160MD
		Eta 1/1: 91.9 %



Vorgabedaten



Werkstoffe:

Fußstück:	Edelstahl
Fußstückwerkstoff gemäß EN-Norm:	EN 1.4408
Fußstückwerkstück gemäß ASTM:	AISI 316
Laufwerkstoff:	Edelstahl
Laufwerkstoff gemäß ASTM:	AISI 316
Laufwerk:	EN 1.4401
Code Material:	A
Elastomere GLRD:	V

Anz. Beschreibung1 **CRNE 64-2-2 N-F-A-V-HQQV****Hinweis! Abbildung kann vom Produkt abweichen.**

Produktnr.: auf Anfr.

Vertikale, mehrstufige Kreiselpumpe mit gegenüberliegenden Saug- und Druckstutzen (Inline-Bauweise). Die medienberührten Bauteile der Pumpe sind aus hochwertigem Edelstahl. Die Patronendichtung verspricht eine hohe Zuverlässigkeit und Servicefreundlichkeit. Die Kraftübertragung erfolgt über eine starre, geteilte Kupplung. Der Rohrleitungsanschluss erfolgt über kombinierte DIN-Flansche.

Die Pumpe ist mit einem 3-phasigen, lüftergekühlten Asynchronmotor ausgestattet. Zur Drehzahlregelung verfügt der Motor über einen Frequenzumrichter und PI-Regler, die im Klemmenkasten des Motors untergebracht sind. Die elektronische Drehzahlregelung ermöglicht eine kontinuierliche Anpassung der Motordrehzahl und damit der Pumpenleistung an den aktuellen Bedarf. Über ein Bedienfeld am Motor-Klemmenkasten kann der Sollwert eingestellt werden. Darüber hinaus kann die Pumpe damit auch auf die Betriebsarten „MIN“, „MAX“ oder „Stopp“ eingestellt werden. Das Bedienfeld verfügt über Meldeleuchten für „Betrieb“ und „Störung“.

Die Kommunikation mit der Pumpe ist über die App Grundfos GO Remote möglich (optional). Über die Fernsteuerung können weitere Einstellungen vorgenommen und zahlreiche Betriebsparameter ausgelesen werden, wie z. B. „Aktueller Wert“, „Drehzahl“, „Leistungsaufnahme“ und „Gesamter Stromverbrauch“.

Im Klemmenkasten befinden sich Klemmen für folgende Anschlussmöglichkeiten:

- Eingang für Pumpe EIN/AUS (potentialfreier Kontakt)
- externe Sollwerteinstellung über Analogsignal 0-10 V oder 0(4)-20 mA
- 10 V-Spannungsversorgung für das Potentiometer zur Sollwerteinstellung, $I_{max} = 5 \text{ mA}$
- 3 analoge Sensoreingänge 0-10 V oder 0(4)-20 mA. An einen dieser Eingänge ist der werkseitig montierte Drucksensor angeschlossen.
- 24 V-Spannungsversorgung für einen Sensor, $I_{max} = 40 \text{ mA}$
- 1 Analogausgang
- 3 Digitaleingänge
- 2 Pt100-Eingänge
- 2 potentialfreie Störmelderelais mit Umschaltkontakt zur Meldung von "Störung", "Betrieb" oder "Bereit"
- RS-485 GENibus-Schnittstelle
- Schnittstelle für ein Grundfos CIM-Feldbusmodul.

Weitere Produktinformationen

Die Pumpe ist mit einem Drucksensor ausgerüstet, der den Druck am Auslass der Pumpe misst. Auf Basis des Messwerts wird die Pumpe so geregelt, dass der Druck immer konstant bleibt.

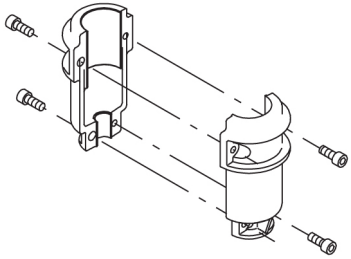
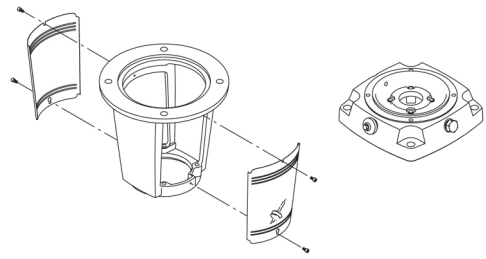
Über ein Bedienfeld am Motor-Klemmenkasten kann der Sollwert eingestellt werden. Darüber hinaus kann die Pumpe damit auch auf die Betriebsarten „MIN“, „MAX“ oder „Stopp“ eingestellt werden. Das Bedienfeld verfügt über Meldeleuchten für „Betrieb“ und „Störung“.

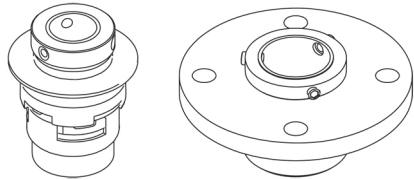
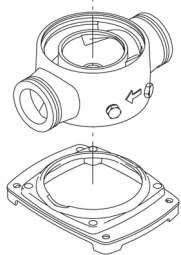
Die Kommunikation mit der Pumpe ist über die App Grundfos GO Remote möglich (optional). Über die Fernsteuerung können weitere Einstellungen vorgenommen und zahlreiche Betriebsparameter ausgelesen werden, wie z. B. „Aktueller Wert“, „Drehzahl“, „Leistungsaufnahme“ und „Gesamter Stromverbrauch“.

Die Stahl-, Gusseisen

- und Aluminiumbauteile verfügen über eine Epoxid-Beschichtung, die durch eine kathodische Elektrotauchlackierung aufgebracht wird.

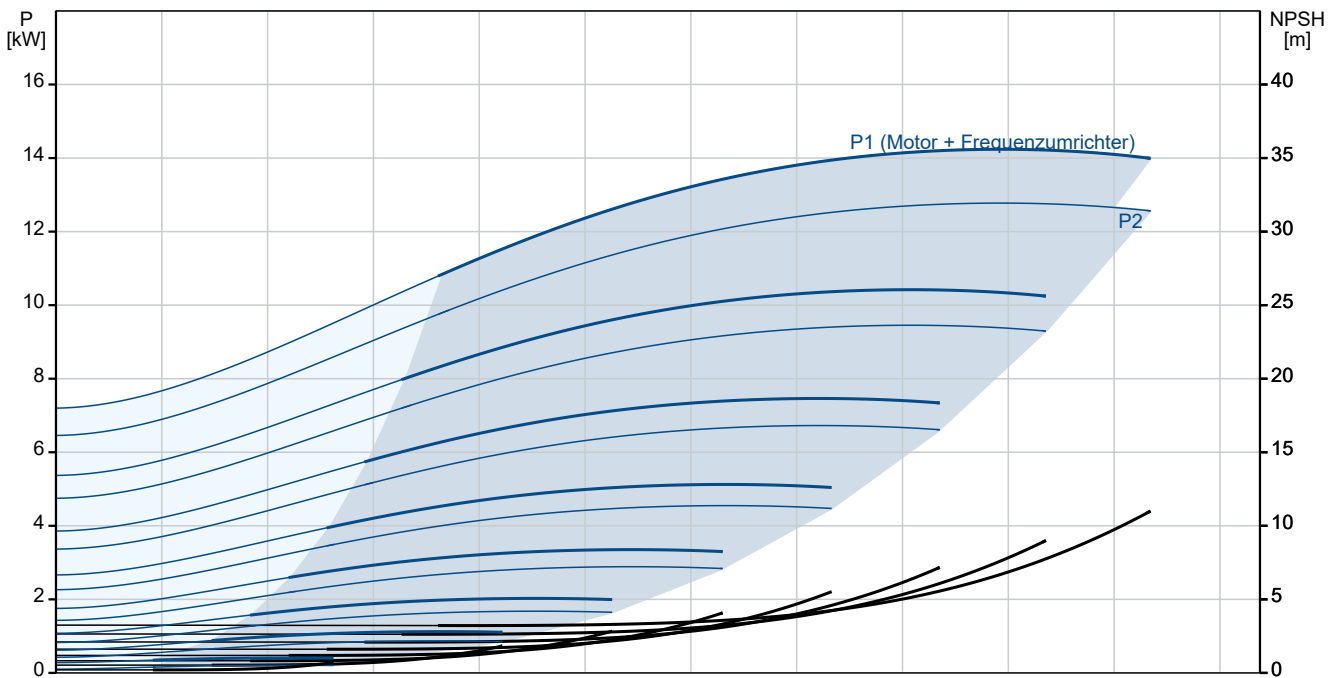
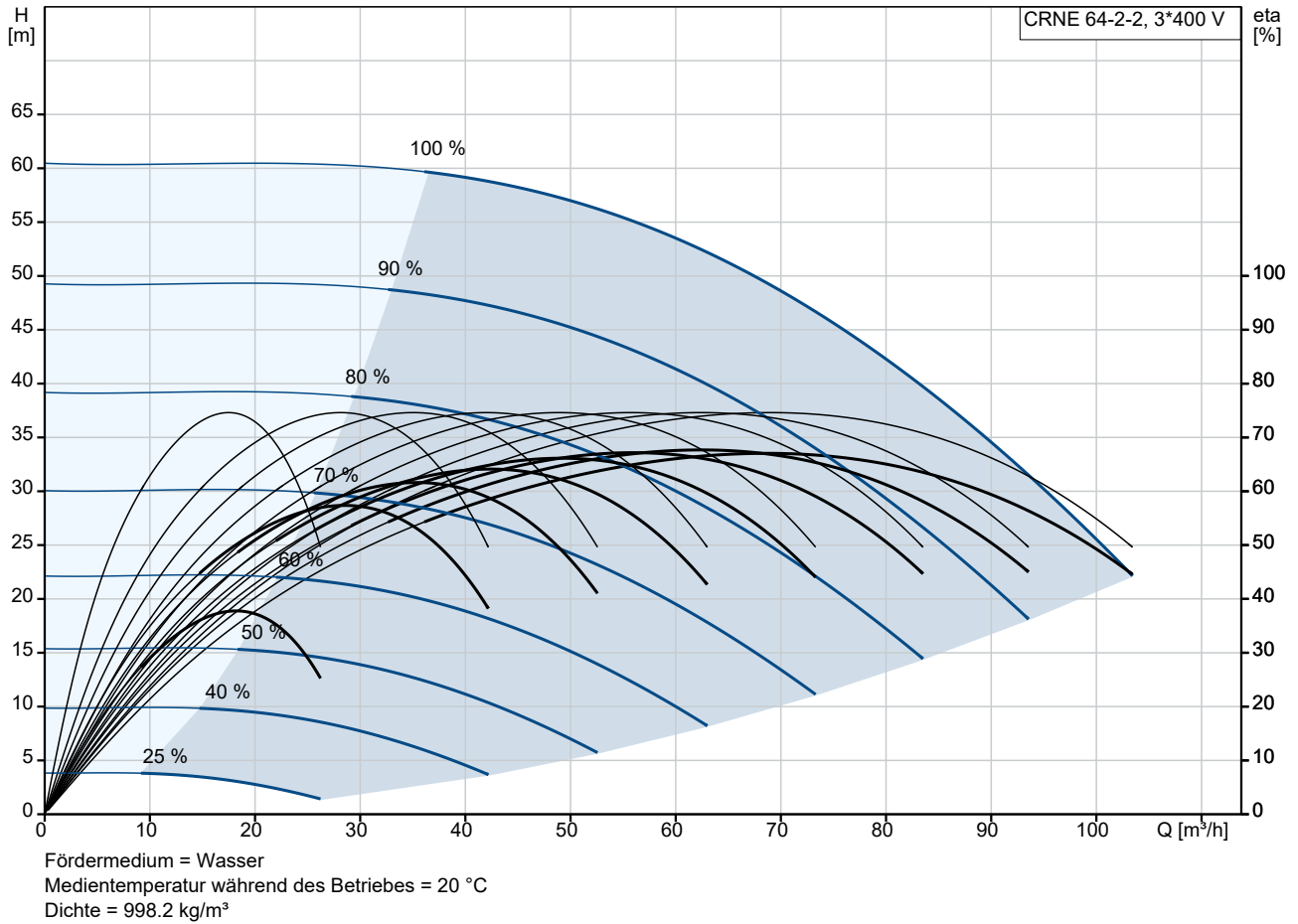
Die Elektrotauchlackierung ist ein Lackiertauchverfahren, bei dem ein um das Produkt ausgebildetes elektrisches Feld das Aufbringen einer dünnen und gleichmäßigen Farbschicht auf der Oberfläche ermöglicht.

Anz.	Beschreibung
1	<p>Zu dem Verfahren gehört auch eine sorgfältige Vorbereitung der Oberflächen. Der gesamte Prozess umfasst folgende Schritte:</p> <ol style="list-style-type: none">1) Reinigung mit alkalischen Lösungsmitteln.2) Grundierung mit Zinkphosphat.3) Kathodische Elektrottauchlackierung.4) Aufbringen einer Trockenfarbschicht von 18-22 µm Dicke. <p>Der Farbcode für das fertige Produkt ist NCS 9000/RAL 9005.</p> <h3>Pumpe</h3> <p>Die Motor- und Pumpenwelle sind über eine lange Klemmkupplung miteinander verbunden. Die Kupplung ist in der Motorlaterne angeordnet und verfügt über einen entsprechenden Kupplungsschutz. Dank der langen Kupplungsausführung kann die Gleitringdichtung ausgetauscht werden, ohne dass der Motor von der Pumpe abgebaut werden muss.</p>  <p>Das Kopfstück verbindet den Pumpenkopf mit dem Motor. Der Pumpenkopf besitzt einen kombinierten Einfüll- und Entlüftungstopfen (1/2 Zoll).</p>  <p>Die Pumpe ist mit einer entlasteten O-Ring-Dichtung mit drehsteifer Drehmomentübertragungseinheit ausgerüstet.</p> <p>Dieser Dichtungstyp ist in einem Gehäuse untergebracht (Patronenbauweise). Dadurch wird der Austausch erheblich erleichtert und Einbaufehler werden vermieden. Dank der entlasteten Bauweise kann dieser Dichtungstyp für Hochdruckanwendungen genutzt werden. Durch die Patronenbauweise wird zudem die Pumpenwelle vor einem möglichen Verschleiß durch den dynamischen O-Ring geschützt, der zwischen der Pumpenwelle und der Wellendichtung angeordnet ist.</p> <p>Dichtflächen:</p> <ul style="list-style-type: none">• Werkstoff des rotierenden Dichtungsring: Siliziumkarbid (SiC)• Werkstoff des Gegenrings: Siliziumkarbid (SiC) <p>Diese Werkstoffpaarung wird verwendet, wenn eine höhere Korrosionsbeständigkeit gefordert ist. Aufgrund des hohen Härtegrades weist diese Werkstoffpaarung auch eine hohe Beständigkeit gegenüber abrasiven Partikeln auf.</p> <p>Werkstoff der Nebendichtung: FKM (Fluorkautschuk) FKM besitzt eine sehr hohe Beständigkeit gegenüber Ölen und Chemikalien. Bei Temperaturen über 90 °C sollte FKM nur für nicht wasserhaltige Medien eingesetzt werden.</p>

Anz.	Beschreibung
1	<div data-bbox="204 454 619 633">  </div> <p data-bbox="204 667 1437 719">Die Gleitringdichtung wird durch eine Abdeckung und mit Hilfe von vier Schrauben im Kopfstück gehalten. Sie kann ausgetauscht werden, ohne dass der Motor abgebaut werden muss.</p> <p data-bbox="204 725 1457 801">Laufstadkammern und Laufräder aus Edelstahlblech. Die Kammern sind mit einem Spaltring aus PTFE ausgerüstet, der die Abdichtung und den hydraulischen Wirkungsgrad verbessert. Die glatte Oberfläche und die Schaufelform des Laufrads sorgen für einen hohen hydraulischen Wirkungsgrad.</p> <p data-bbox="204 842 1417 871">Die Pumpe verfügt über ein Fußstück aus nichtrostendem Stahl, das auf einer separaten Grundplatte montiert ist.</p> <p data-bbox="204 900 1318 952">Das Fußstück und die Grundplatte werden durch die Zugspannung der Stehbolzen, die auch die Pumpe zusammenhalten, in Position gehalten.</p> <p data-bbox="204 958 448 987">Das Fußstück ist saug</p> <ul data-bbox="240 990 948 1019" style="list-style-type: none"> - und druckseitig mit zwei Manometeranschlüssen ausgestattet. <p data-bbox="204 1021 927 1050">Die Pumpe wird über vier Schrauben mit dem Fundament befestigt.</p> <p data-bbox="204 1052 1037 1081">Die Schrauben werden dabei durch die Bohrungen in der Grundplatte geführt.</p> <p data-bbox="204 1084 916 1113">Die Flansche werden mit Sicherungsringen am Fußstück befestigt.</p> <div data-bbox="204 1120 384 1373">  </div> <p data-bbox="204 1433 288 1462">Motor</p> <p data-bbox="204 1467 1426 1518">Der Motor ist vollkommen umschlossen und belüftet mit Ausmessungen gemäß IEC und DIN. Der Motor hat einen Flansch mit Durchgangsbohrungen (FF) für die Montage auf der Pumpe.</p> <p data-bbox="204 1525 1086 1554">Die Motorbauform entspricht der IEC 60034-7: IM B 5 (Code I) / IM 3001 (Code II).</p> <p data-bbox="204 1556 735 1585">Elektrische Toleranzen entsprechend IEC 60034.</p> <p data-bbox="204 1588 1166 1617">Der Motorwirkungsgrad entspricht der Energieeffizienzklasse IE3 gemäß IEC 60034-30-1.</p> <p data-bbox="204 1619 1353 1671">Für den Motor ist kein externer Motorschutz erforderlich. Der Motorschutz spricht bei einem langsamen und schnellen Temperaturanstieg an (z. B. ständige Überlastung und Blockieren).</p> <p data-bbox="204 1675 448 1704">Technische Daten</p> <p data-bbox="204 1771 368 1800">Fördermedium:</p> <p data-bbox="204 1803 692 1832">Medientemperaturbereich: -20 .. 90 °C</p> <p data-bbox="204 1861 408 1890">Technische Daten:</p> <p data-bbox="204 1892 932 1921">Pumpendrehzahl, auf der die Pumpendaten beruhen: 3528 1/min</p> <p data-bbox="204 1924 655 1953">Nennförderstrom: 77 m³/h</p> <p data-bbox="204 1955 647 1984">Nennförderhöhe: 43.1 m</p> <p data-bbox="204 1986 647 2016">Pumpe Ausrichtung: vertikal</p> <p data-bbox="204 2018 852 2047">GLRD Anordnung: Einfache Gleitringdichtung</p> <p data-bbox="204 2049 647 2078">GLRD Code: HQQV</p> <p data-bbox="204 2080 826 2110">Zulassungen: CE,EAC,UKCA,SEPRO</p>

Anz.	Beschreibung
1	<p>Trinkwasserzulassungen: WRAS ISO Abnahmekl.: ISO9906:2012 3B</p> <p>Werkstoffe: Fußstück: Edelstahl Fußstückwerkstoff gemäß EN-Norm: EN 1.4408 Fußstückwerkstück gemäß ASTM: AISI 316 Laufwerkstoff: Edelstahl Laufwerkstück: EN 1.4401 Laufwerkstoff gemäß ASTM: AISI 316 Lager: SIC Werkst. Lager: Graflon</p> <p>Installation: Maximale Umgebungstemperatur: 40 °C Max. Betriebsdruck: 16 bar Max. Druck bei vorgegebener Temperatur: 16 bar / 90 °C 16 bar / -20 °C</p> <p>Anschlusstyp: DIN Größe des Saugstutzens: DN 100 Größe des Druckanschlusses: DN 100 Nenndruckstufe: PN 16 Größe Motorflansch: FF300</p> <p>Elektrische Daten: Std. Motor: IEC Bauart des Motors: 160MD Motorbemessungsleistung P2: 15 kW Leistungsbedarf (P2) der Pumpe: 15 kW Abweichende Motorgröße zum Standard: Standard-Motorleistung Netzfrequenz: 50 Hz Bemessungsspannung: 3 x 380-480 V Bemessungsstrom: 30.0-26.0 A Leistungsfaktor Cos phi: 0.91-0.86 Nenn-Drehzahl: 480-3540 1/min IE-Wirkungsgradklasse: IE3 Motorwirkungsgrad bei Vollast: 91.9 % Motorpole: 2 Schutzart (gemäß IEC 34-5): IP55 Wärmeklasse (IEC 85): F Motor - Produktnummer: 85901025</p> <p>Art der Steuerung: Frequency converter: integriert Drucksensor: ja</p> <p>Sonstiges: Position des Klemmkastens: 6 Uhr Mindesteffizienzindex MEI ≥: 0.70 Nettogewicht: 207 kg Bruttogewicht: 258 kg Versandvol.: 0.819 m³</p>

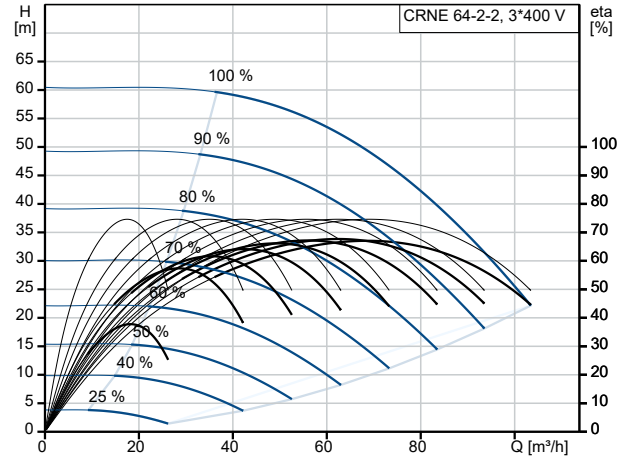
auf Anfr. CRNE 64-2-2 N-F-A-V-HQQV 50 Hz



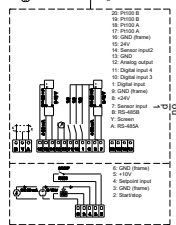
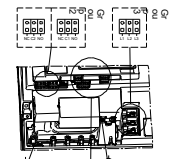
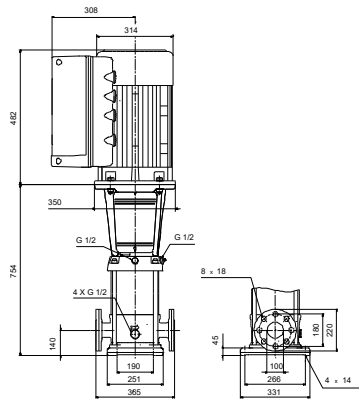
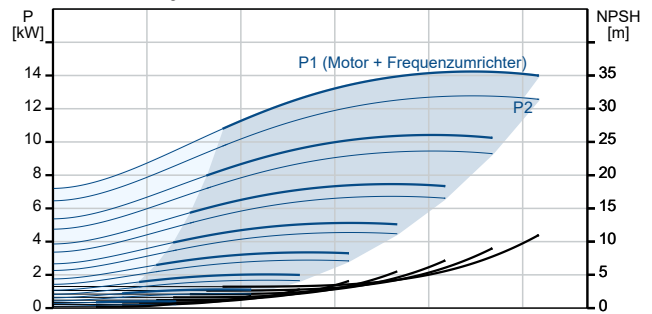
Projekt:
 Referenznummer:

Kunde:
 Kundennummer:
 Kontakt:

Beschreibung	Daten
Allgemeine Informationen:	
Produktbezeichnung:	CRNE 64-2-2 N-F-A-V-HQQV
Produktnummer:	auf Anfr.
EAN-Nummer:	auf Anfr.
Technische Daten:	
Pumpendrehzahl, auf der die Pumpendaten beruhen:	3528 1/min
Nennförderstrom:	77 m ³ /h
Nennförderhöhe:	43.1 m
H max:	59.2 m
Stufen:	2
Anz. Laufräder:	2
Anzahl Laufräder mit reduziertem Durchmesser:	2
LOW NPSH:	nein
Pumpe Ausrichtung:	vertikal
GLRD Anordnung:	Einfache Gleitringdichtung
GLRD Code:	HQQV
Zulassungen:	CE,EAC,UKCA,SEPRO
Trinkwasserzulassungen:	WRAS
ISO Abnahmekl.:	ISO9906:2012 3B
Code Ausführung:	N
Code Model:	B
Werkstoffe:	
Fußstück:	Edelstahl
Fußstückwerkstoff gemäß EN-Norm:	EN 1.4408
Fußstückwerkstück gemäß ASTM:	AISI 316
Laufradwerkstoff:	Edelstahl
Laufrad:	EN 1.4401
Laufradwerkstoff gemäß ASTM:	AISI 316
Code Material:	A
Elastomere GLRD:	V
Lager:	SIC
Werkst. Lager:	Graflon
Installation:	
Maximale Umgebungstemperatur:	40 °C
Max. Betriebsdruck:	16 bar
Max. Druck bei vorgegebener Temperatur:	16 bar / 90 °C
Max. Druck bei vorgegebener Temperatur:	16 bar / -20 °C
Anschlusstyp:	DIN
Größe des Saugstutzens:	DN 100
Größe des Druckanschlusses:	DN 100
Nenndruckstufe:	PN 16
Größe Motorflansch:	FF300
Code Anschl. Art:	F
Fördermedium:	
Medientemperaturbereich:	-20 .. 90 °C
Elektrische Daten:	
Std. Motor:	IEC
Bauart des Motors:	160MD
Motorbemessungsleistung P2:	15 kW
Leistungsbedarf (P2) der Pumpe:	15 kW



Fördermedium = Wasser
 Medientemperatur während des Betriebes = 20 °C
 Dichte = 998.2 kg/m³





Name des Unternehmens:

Angelegt von:

Telefon:

Datum:

15.12.2023

Projekt:

Referenznummer:

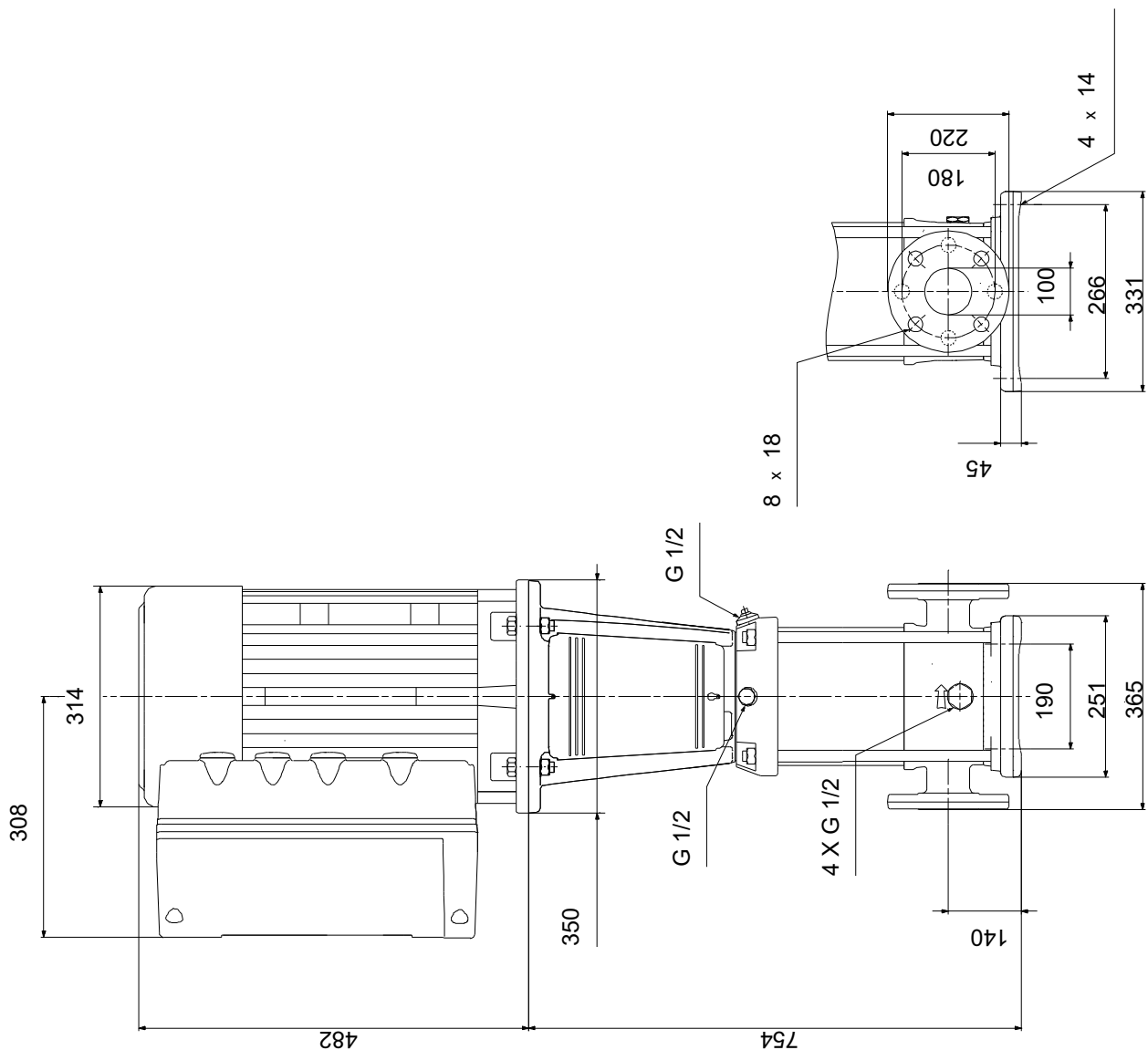
Kunde:

Kundennummer:

Kontakt:

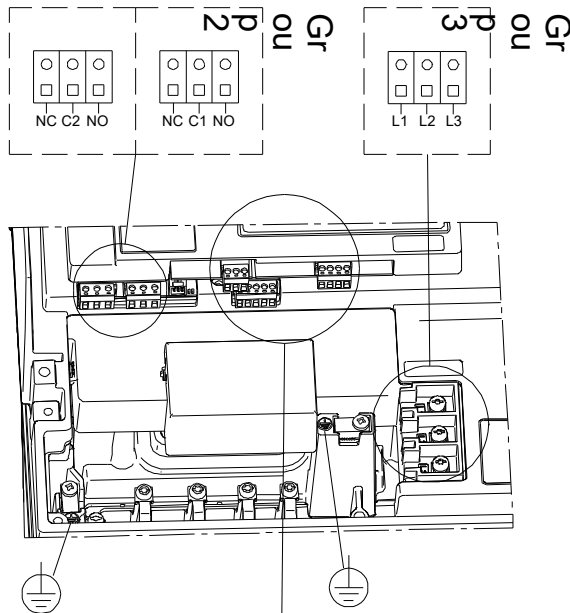
Beschreibung	Daten
Abweichende Motorgröße zum Standard:	Standard-Motorleistung
Netzfrequenz:	50 Hz
Bemessungsspannung:	3 x 380-480 V
Bemessungsstrom:	30.0-26.0 A
Leistungsfaktor Cos phi:	0.91-0.86
Nenn-Drehzahl:	480-3540 1/min
IE-Wirkungsgradklasse:	IE3
Motorwirkungsgrad bei Vollast:	91.9 %
Motorpole:	2
Schutzart (gemäß IEC 34-5):	IP55
Wärmeklasse (IEC 85):	F
eingebauter Motorschutz:	Ja
Motor - Produktnummer:	85901025
Art der Steuerung:	
Funktionsmodul:	ADVANCED E/A
Frequenzumrichter:	integriert
Drucksensor:	ja
Sonstiges:	
Position des Klemmkastens:	6 Uhr
Mindesteffizienzindex MEI ≥:	0.70
Nettogewicht:	207 kg
Bruttogewicht:	258 kg
Versandvol.:	0.819 m ³
Konfi. Datei Nr.:	95139530

auf Anfr. CRNE 64-2-2 N-F-A-V-HQQV 50 Hz



Achtung! Soweit nicht anders angegeben, handelt es sich um Millimeterangaben (mm). Die vereinfachte Maßzeichnung zeigt nicht alle

auf Anfr. CRNE 64-2-2 N-F-A-V-HQQV 50 Hz



Hinweis: Alle Einheiten in [mm] soweit nicht anders bezeichnet.

