

Vorgabedaten

PROJEKT:	UNIT TAG:	MENGE:
ANSPRECHPARTNER: _____	SERVICELEISTUNG:	DATUM: _____
INGENIEUR/TECHNIKER:	VORGEGEBEN VON:	DATUM:
AUFTRAGNEHMER:	BESTELLNUMMER:	DATUM:

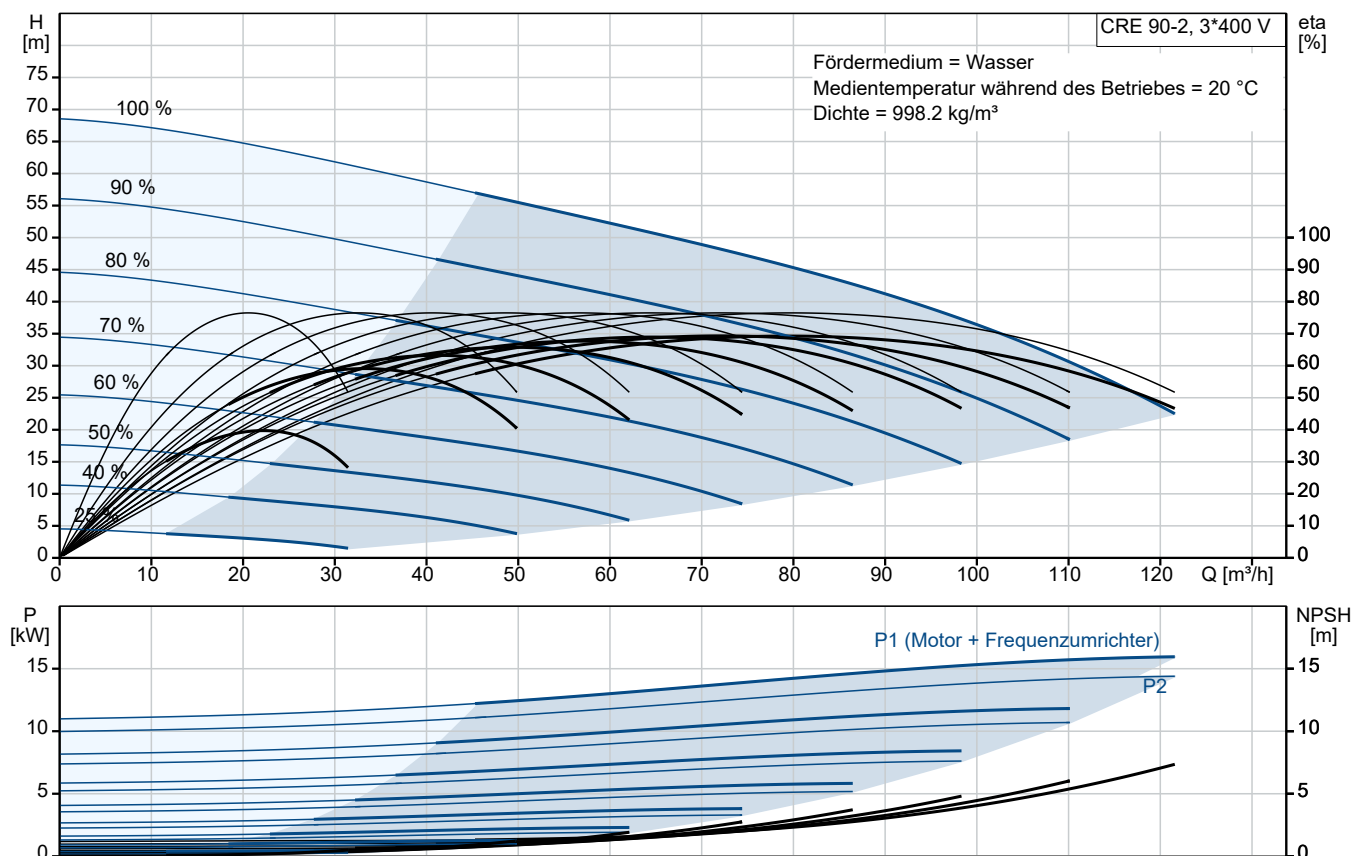


CRE 90-2

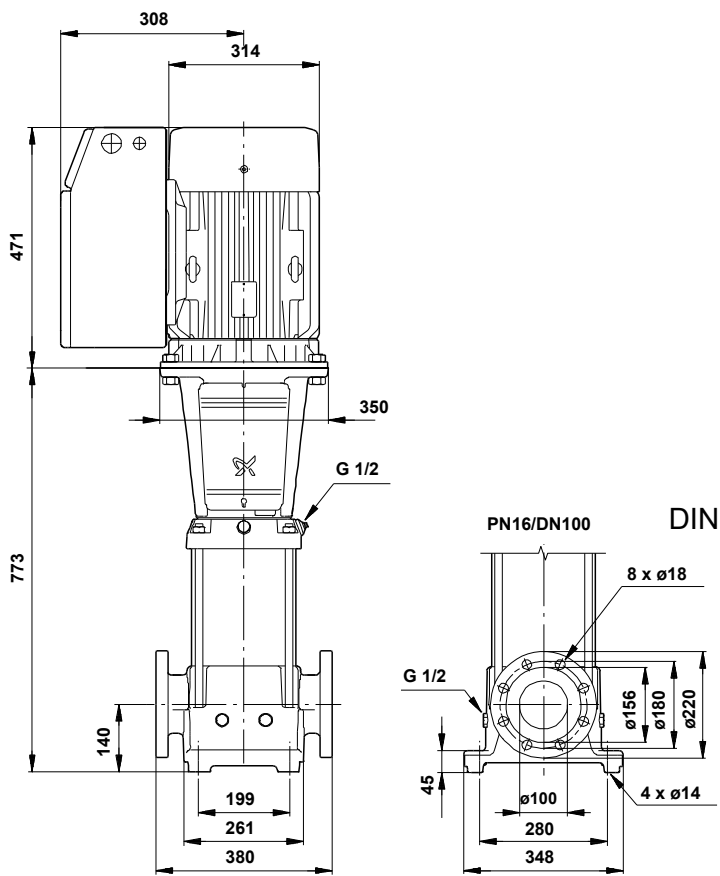
Vertikale mehrstufige Kreiselpumpe mit integriertem Frequenzumrichter. Kopf- und Fußstück aus Grauguss. Alle anderen medienberührten Bauteile aus Edelstahl 1.4301.

Hinweis! Abbildung kann vom Produkt abweichen.

Servicebedingungen	Pumpendaten	Motordaten
Fördermedium: Wasser	Max. Druck bei vorgegebener Temperatur: 16 bar / 120 °C	Motorbemessungsleistung P2: 15 kW
Temperatur: 20 °C	Medientemperaturbereich: -30 .. 120 °C	Bemessungsspannung: 380-480 V
Relative Dichte: 1.000	Maximale Umgebungstemperatur: 40 °C	Netzfrequenz: 50 Hz
	Code GLRD: HQQE	Schutzart: IP55
	Produktnummer: auf Anfr.	Wärmeklasse: F
		Motorschutz: Ja
		Bauart des Motors: 160MD
		Eta 1/1: 91.9 %



Vorgabedaten



Werkstoffe:

Fußstück:	Grauguss
Fußstückwerkstoff gemäß EN-Norm:	EN-JS10 50
Fußstückwerkstück gemäß ASTM:	A48-30 B
Laufradwerkstoff:	Edelstahl
Laufradwerkstoff gemäß ASTM:	AISI 304
Laufrad:	EN 1.4301
Code Material:	A
Elastomere GLRD:	E

Anz. Beschreibung

1 CRE 90-2



Hinweis! Abbildung kann vom Produkt abweichen.

Produktnr.: auf Anfr.

Die medienberührten Bauteile der Pumpe sind aus Grauguss (Kopf und Fusstück) und Edelstahl. Der Rohrleitungsanschluss erfolgt über kombinierte DIN-Flansche.

Die Pumpe ist mit einem 3-phasigen, lüftergekühlten Asynchronmotor ausgestattet. Zur Drehzahlregelung verfügt der Motor über einen Frequenzumrichter und PI-Regler, die im Klemmenkasten des Motors untergebracht sind. Die elektronische Drehzahlregelung ermöglicht eine kontinuierliche Anpassung der Motordrehzahl und damit der Pumpenleistung an den aktuellen Bedarf. Über ein Bedienfeld am Motor-Klemmenkasten kann der Sollwert eingestellt werden. Darüber hinaus kann die Pumpe damit auch auf die Betriebsarten „MIN“, „MAX“ oder „Stopp“ eingestellt werden. Das Bedienfeld verfügt über Meldeleuchten für „Betrieb“ und „Störung“.

Die Kommunikation mit der Pumpe ist über die App Grundfos GO Remote möglich (optional). Über die Fernsteuerung können weitere Einstellungen vorgenommen und zahlreiche Betriebsparameter ausgelesen werden, wie z. B. „Aktueller Wert“, „Drehzahl“, „Leistungsaufnahme“ und „Gesamter Stromverbrauch“.

Weitere Produktinformationen

Über ein Bedienfeld am Motor-Klemmenkasten kann der Sollwert eingestellt werden. Darüber hinaus kann die Pumpe damit auch auf die Betriebsarten „MIN“, „MAX“ oder „Stopp“ eingestellt werden. Das Bedienfeld verfügt über Meldeleuchten für „Betrieb“ und „Störung“.

Die Kommunikation mit der Pumpe ist über die App Grundfos GO Remote möglich (optional). Über die Fernsteuerung können weitere Einstellungen vorgenommen und zahlreiche Betriebsparameter ausgelesen werden, wie z. B. „Aktueller Wert“, „Drehzahl“, „Leistungsaufnahme“ und „Gesamter Stromverbrauch“.

Die Stahl-, Gusseisen

- und Aluminiumbauteile verfügen über eine Epoxid-Beschichtung, die durch eine kathodische Elektrotauchlackierung aufgebracht wird.

Die Elektrotauchlackierung ist ein Lackiertauchverfahren, bei dem ein um das Produkt ausgebildetes elektrisches Feld das Aufbringen einer dünnen und gleichmäßigen Farbschicht auf der Oberfläche ermöglicht.

Zu dem Verfahren gehört auch eine sorgfältige Vorbereitung der Oberflächen.

Der gesamte Prozess umfasst folgende Schritte:

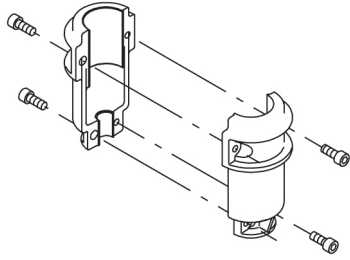
- 1) Reinigung mit alkalischen Lösungsmitteln.
 - 2) Grundierung mit Zinkphosphat.
 - 3) Kathodische Elektrotauchlackierung.
 - 4) Aufbringen einer Trockenfarbschicht von 18-22 µm Dicke.
- Der Farbcode für das fertige Produkt ist NCS 9000/RAL 9005.

Pumpe

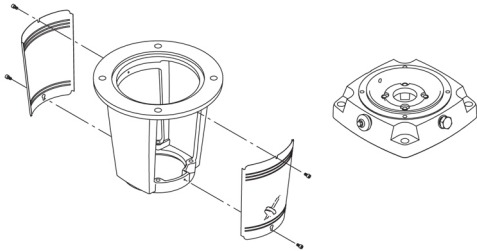
Die Motor- und Pumpenwelle sind über eine lange Klemmkupplung miteinander verbunden. Die Kupplung ist in der Motorlaterne angeordnet und verfügt über einen entsprechenden Kupplungsschutz. Dank der langen Kupplungsausführung kann die Gleitringdichtung ausgetauscht werden, ohne dass der Motor von der Pumpe abgebaut werden muss.

Anz. Beschreibung

1



Das Kopfstück verbindet den Pumpenkopf mit dem Motor. Der Pumpenkopf besitzt einen kombinierten Einfüll- und Entlüftungstopfen (1/2 Zoll).



Die Pumpe ist mit einer entlasteten O-Ring-Dichtung mit drehsteifer Drehmomentübertragungseinheit ausgerüstet.

Dieser Dichtungstyp ist in einem Gehäuse untergebracht (Patronenbauweise).

Dadurch wird der Austausch erheblich erleichtert und Einbaufehler werden vermieden.

Dank der entlasteten Bauweise kann dieser Dichtungstyp für Hochdruckanwendungen genutzt werden.

Durch die Patronenbauweise wird zudem die Pumpenwelle vor einem möglichen Verschleiß durch den dynamischen O-Ring geschützt, der zwischen der Pumpenwelle und der Wellendichtung angeordnet ist.

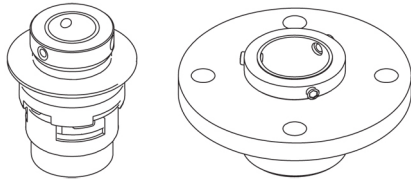
Dichtflächen:

- Werkstoff des rotierenden Dichtungsringes: Siliziumkarbid (SiC)
- Werkstoff des Gegenrings: Siliziumkarbid (SiC)

Diese Werkstoffpaarung wird verwendet, wenn eine höhere Korrosionsbeständigkeit gefordert ist. Aufgrund des hohen Härtegrades weist diese Werkstoffpaarung auch eine hohe Beständigkeit gegenüber abrasiven Partikeln auf.

Werkstoff der Nebendichtung: EPDM (Ethylen-Propylen-Dien-Kautschuk)

EPDM besitzt eine sehr hohe Beständigkeit gegenüber heißem Wasser. EPDM eignet sich nicht für Mineralöle.



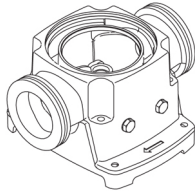
Die Gleitringdichtung wird durch eine Abdeckung und mit Hilfe von vier Schrauben im Kopfstück gehalten. Sie kann ausgetauscht werden, ohne dass der Motor abgebaut werden muss.

Lauftradkammern und Laufräder aus Edelstahlblech. Die Kammern sind mit einem Spaltring aus PTFE ausgerüstet, der die Abdichtung und den hydraulischen Wirkungsgrad verbessert. Die glatte Oberfläche und die Schaufelform des Laufrads sorgen für einen hohen hydraulischen Wirkungsgrad.

Das Fußstück ist aus Gusseisen gefertigt. Das Fußstück ist saug- und druckseitig mit zwei Manometeranschlüssen ausgestattet. Die Pumpe wird über vier Schrauben mit dem Fundament befestigt. Die Schrauben werden dabei durch die Bohrungen in der Grundplatte geführt. Die Flansche werden mit Sicherungsringen am Fußstück befestigt.

Anz. Beschreibung

1

**Motor**

Der Motor ist vollkommen umschlossen und belüftet mit Ausmessungen gemäß IEC und DIN. Der Motor hat einen Flansch mit Durchgangsbohrungen (FF) für die Montage auf der Pumpe.

Die Motorbauform entspricht der IEC 60034-7: IM B 5 (Code I) / IM 3001 (Code II).

Elektrische Toleranzen entsprechend IEC 60034.

Der Motorwirkungsgrad entspricht der Energieeffizienzklasse IE3 gemäß IEC 60034-30-1.

Für den Motor ist kein externer Motorschutz erforderlich. Der Motorschutz spricht bei einem langsamen und schnellen Temperaturanstieg an (z. B. ständige Überlastung und Blockieren).

Im Klemmenkasten befinden sich Klemmen für folgende Anschlussmöglichkeiten:

- Eingang für Pumpe EIN/AUS (potentialfreier Kontakt)
- externe SollwertEinstellung über Analogsignal 0-10 V oder 0(4)-20 mA
- 10 V-Spannungsversorgung für das Potentiometer zur SollwertEinstellung, I_{max} = 5 mA
- 3 analoge Sensoreingänge 0-10 V oder 0(4)-20 mA
- 24 V-Spannungsversorgung für einen Sensor, I_{max} = 40 mA
- 1 Analogausgang
- 3 Digitaleingänge
- 2 Pt100-Eingänge
- 2 potentialfreie Störmelderelais mit Umschaltkontakt zur Meldung von "Störung", "Betrieb" oder "Bereit"
- RS-485 GENIbus-Schnittstelle
- Schnittstelle für ein Grundfos CIM-Feldbusmodul.

Technische Daten

Fördermedium:

Fördermedium: Wasser

Medientemperaturbereich: -30 .. 120 °C

Medientemperatur während des Betriebs: 20 °C

Dichte: 998.2 kg/m³

Technische Daten:

Pumpendrehzahl, auf der die Pumpendaten beruhen: 2923 1/min

Nennförderstrom: 90 m³/h

Nennförderhöhe: 43.2 m

GLRD Code: HQQE

Werkstoffe:

Fußstück: Grauguss

Fußstückwerkstoff gemäß EN-Norm: EN-JS1050

Fußstückwerkstück gemäß ASTM: A48-30 B

Laufwerkstoff: Edelstahl

Laufwerkstoff: EN 1.4301

Laufwerkstoff gemäß ASTM: AISI 304

Installation:

Maximale Umgebungstemperatur: 40 °C

Max. Druck bei vorgegebener Temperatur: 16 bar / 120 °C

16 bar / -30 °C

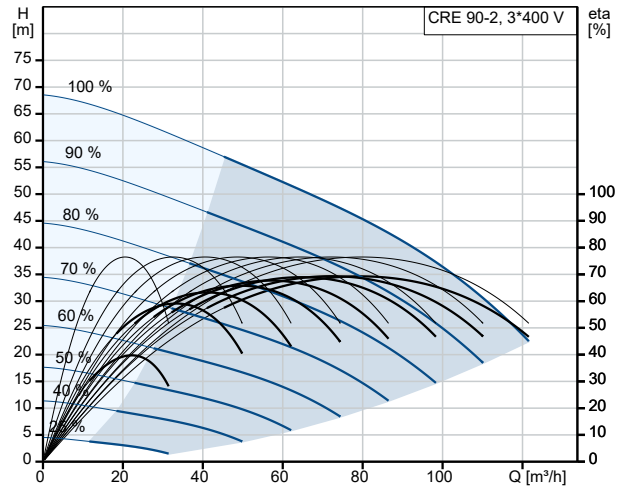
Anschlusstyp: DIN

Größe des Saugstutzens: DN 100

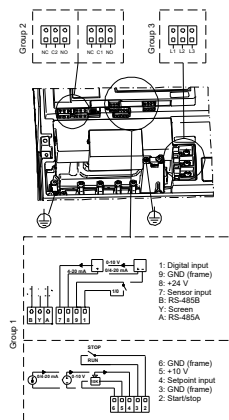
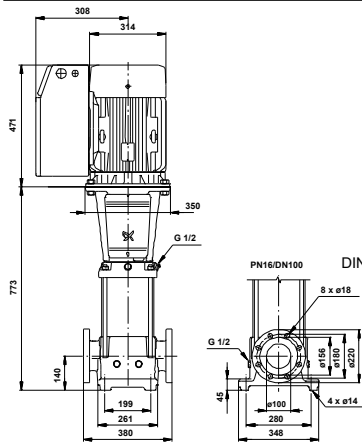
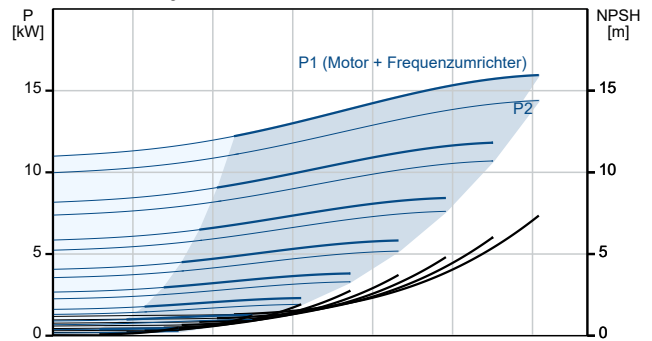
Größe des Druckanschlusses: DN 100

Anz.	Beschreibung
1	<p>Nenndruckstufe: PN 16 Grösse Motorflansch: FF300</p> <p>Elektrische Daten: Bauart des Motors: 160MD Motorbemessungsleistung P2: 15 kW Netzfrequenz: 50 Hz Bemessungsspannung: 3 x 380-480 V Bemessungsstrom: 30.0-26.0 A Leistungsfaktor Cos phi: 0.91-0.86 Nenn-Drehzahl: 480-3540 1/min IE-Wirkungsgradklasse: IE3 Motorwirkungsgrad bei Vollast: 91.9 % Motorpole: 2 Schutzart (gemäß IEC 34-5): IP55 Wärmeklasse (IEC 85): F Motor - Produktnummer: 85757526</p> <p>Sonstiges: Mindesteffizienzindex MEI ≥: 0.7 Nettogewicht: 212 kg Bruttogewicht: 263 kg</p>

Beschreibung	Daten
Allgemeine Informationen:	
Produktbezeichnung:	CRE 90-2
Produktnummer:	auf Anfr.
EAN-Nummer:	auf Anfr.
Technische Daten:	
Pumpendrehzahl, auf der die Pumpendaten beruhen:	2923 1/min
Nennförderstrom:	90 m ³ /h
Nennförderhöhe:	43.2 m
Stufen:	2
Anz. Laufräder:	2
LOW NPSH:	nein
GLRD Code:	HQQE
Code Ausführung:	A
Code Model:	A
Werkstoffe:	
Fußstück:	Grauguss
Fußstückwerkstoff gemäß EN-Norm:	EN-JS1050
Fußstückwerkstoff gemäß ASTM:	A48-30 B
Laufradwerkstoff:	Edelstahl
Laufrad:	EN 1.4301
Laufradwerkstoff gemäß ASTM:	AISI 304
Code Material:	A
Elastomere GLRD:	E
Installation:	
Maximale Umgebungstemperatur:	40 °C
Max. Druck bei vorgegebener Temperatur:	16 bar / 120 °C
Max. Druck bei vorgegebener Temperatur:	16 bar / -30 °C
Anschlussstyp:	DIN
Größe des Saugstutzens:	DN 100
Größe des Druckanschlusses:	DN 100
Nenndruckstufe:	PN 16
Größe Motorflansch:	FF300
Code Anschl. Art:	F
Fördermedium:	
Fördermedium:	Wasser
Medientemperaturbereich:	-30 .. 120 °C
Medientemperatur während des Betriebs:	20 °C
Dichte:	998.2 kg/m ³
Elektrische Daten:	
Bauart des Motors:	160MD
Motorbemessungsleistung P2:	15 kW
Netzfrequenz:	50 Hz
Bemessungsspannung:	3 x 380-480 V
Bemessungsstrom:	30.0-26.0 A
Leistungsfaktor Cos phi:	0.91-0.86
Nenn-Drehzahl:	480-3540 1/min
IE-Wirkungsgradklasse:	IE3
Motorwirkungsgrad bei Vollast:	91.9 %
Motorpole:	2
Schutzart (gemäß IEC 34-5):	IP55
Wärmeklasse (IEC 85):	F
eingebauter Motorschutz:	Ja
Motor - Produktnummer:	85757526
Art der Steuerung:	
Funktionsmodul:	Pumpe E/A
Sonstiges:	
Mindesteffizienzindex MEI ≥:	0.7



Fördermedium = Wasser
 Medientemperatur während des Betriebes = 20 °C
 Dichte = 998.2 kg/m³





Name des Unternehmens:

Angelegt von:

Telefon:

Datum:

15.01.2024

Beschreibung	Daten
Nettogewicht:	212 kg
Bruttogewicht:	263 kg
Konfi. Datei Nr.:	95139506

Ersatzteile CRE 90-2, Produktnr. auf Anfr.

Hergestellt nach 1410 (jahr und woche der herstellung)

Pos	Description	Annotation	Classification Data	Part no.	Qty.	Unit
-	Pumpenfuß			98807603	1	Stück
6	Pumpenfuß				1	Stück
-	Laufraßeinheit (Reparatursatz)			96416260	1	Stück
- 80	Hydraulische Laufraßeinheit				1	Stück
- 3	Obere Laufradkammer, komplett				1	Stück
	Guide cup				1	Stück
	Guide cup				1	Stück
	Konus				1	Stück
	Leitschaufel				10	Stück
	Laufradkammer				1	Stück
	Laufradkammer				1	Stück
47d	Klemmring				1	Stück
47c	Lagerfutter				1	Stück
- 4a	Zwischenkammer, komplett				1	Stück
	Guide cup				1	Stück
	Guide cup				1	Stück
	Konus				1	Stück
	Leitschaufel				10	Stück
	Laufradkammer				1	Stück
	Laufradkammer				1	Stück
45a	Spaltring, komplett				1	Stück
47	Lager				1	Stück
26c	Unterlegscheibe		Kennzeichnung: DIN 125A Material Stärke: 1,6		2	Stück
26b	Innensechskantschraube				2	Stück
26a	Strap cpl.		Länge (mm): 193 Gewinde: M8		2	Stück
- 44	Einlaufteil, komplett				1	Stück
	Saug-Zwischenstück				1	Stück
45a	Spaltring, komplett				1	Stück
- 47a	Lager, komplett				1	Stück
	Mitnehmer				1	Stück
	Halter				1	Stück
	Federscheibe				1	Stück
	Lagerring				1	Stück
- 49e	Laufrad, komplett				1	Stück
48	Mutter				1	Stück
49b	Schlitzkonus				1	Stück
49	Laufrad				1	Stück
- 49e	Laufrad, komplett				1	Stück
48	Mutter				1	Stück
49b	Schlitzkonus				1	Stück
- 49	Laufrad				1	Stück
	Laufradnabe				1	Stück
49c	Verschleißring				1	Stück
51	Welle				1	Stück
-	Laufradkammern (Reparatursatz)			98497515	1	Stück
- 4a	Zwischenkammer, komplett				1	Stück
	Guide cup				1	Stück
	Guide cup				1	Stück
	Konus				1	Stück
	Leitschaufel				10	Stück

Pos	Description	Annotation	Classification Data	Part no.	Qty.	Unit
	Laufradkammer				1	Stück
	Laufradkammer				1	Stück
45a	Spaltring, komplett				1	Stück
47	Lager				1	Stück
- 47a	Lager, komplett				1	Stück
	Mitnehmer				1	Stück
	Halter				1	Stück
	Federscheibe				1	Stück
	Lagerring				1	Stück
-	Kupplung (Reparaturatz)			92591177	1	Stück
	Justiergabel				1	Stück
- 8	Kupplung, komplett				1	Stück
10a	Kupplung				2	Stück
9	Innensechskantschraube		Kennzeichnung: DIN 912 Länge (mm): 25 Gewinde: M10		4	Stück
-	Kupplungsschutz (Reparaturatz)			96505135	1	Stück
7a	Socket button head screw				4	Stück
7	Kupplungsschutz				2	Stück
-	Gehäuseabdeckung (Reparaturatz)			98832448	1	Stück
58a	Innensechskantschraube		Kennzeichnung: DIN 912 Länge (mm): 25 Gewinde: M10		4	Stück
58	Deckel				1	Stück
-	Kit, Imp.+suc.1.stg.			98593752	1	Stück
- 44	Einlaufteil, komplett				1	Stück
	Saug-Zwischenstück				1	Stück
45a	Spaltring, komplett				1	Stück
48	Mutter				1	Stück
- 49e	Laufrad, komplett				1	Stück
48	Mutter				1	Stück
49b	Schlitzkonus				1	Stück
49	Laufrad				1	Stück
-	Laufrad (Reparaturatz)			98497518	1	Stück
48	Mutter				1	Stück
48	Mutter				1	Stück
49b	Schlitzkonus				1	Stück
- 49	Laufrad				1	Stück
	Laufradnabe				1	Stück
49c	Verschleißring				1	Stück
-	Stopfen (Reparaturatz)			96505136	1	Stück
- 18	Air vent screw cpl.				1	Stück
	Spindle				1	Stück
	Stopfen				1	Stück
25	Stopfen				5	Stück
38	O-Ring				6	Stück
38	O-Ring		Durchmesser: 16,3 Materialart: FKM Material Stärke: 2,4		6	Stück
-	Dichtungen (Reparaturatz)			96416601	1	Stück
	Justiergabel				1	Stück
37	O-Ring				2	Stück
38	O-Ring				6	Stück
60	Feder				4	Stück
109	O-Ring				1	Stück
-	Gleitringdichtung HQQE (Reparaturatz)			96525458	1	Stück
	Schneidvorrichtung				1	Stück

Pos	Description	Annotation	Classification Data	Part no.	Qty.	Unit
- 105	Gleitringdichtung		Materialart: HQQE		1	Stück
	Druckfeder				1	Stück
	Mitnehmer				1	Stück
	Plug cpl.				1	Stück
	Fett				0	G
	Justiergabel				1	Stück
	Stopfen				1	Stück
	Rohr				1	Stück
	Mitdrehender Dichtring				1	Stück
	Mitnehmer, untere Dichtung				1	Stück
	Feststehender Dichtring				1	Stück
	Mitnehmer, obere Dichtung				1	Stück
	O-Ring				1	Stück
31	O-Ring				1	Stück
109	O-Ring				1	Stück
110	O-Ring		Durchmesser: 21,5		1	Stück
			Materialart: EPDM			
			Material Stärke: 4,25			
113	Socket set screw				3	Stück
-	Verschleißteile (Reparaturatz)			98497509	1	Stück
	Justiergabel				1	Stück
45	Dichtring				1	Stück
45	Schleißring				2	Stück
47d	Klemmring				2	Stück
47c	Lagerfutter				1	Stück
49c	Verschleißring				1	Stück
49c	Verschleißring				2	Stück
65	Top f/neck ring				1	Stück
65	Top f/neck ring				2	Stück
-	Motor				1	Stück
-	Lager, komplett (Reparaturatz)			96796676	1	Stück
32b	Wellfederscheibe				2	Stück
153	Schräggugellager				1	Stück
154	Kugellager				1	Stück
157	O-Ring				1	Stück
159	V-Ring				1	Stück
-	Lagerplatte (Reparaturatz)			96796664	1	Stück
155.a	Lagerdeckel				1	Stück
208a	Dichtung				3	Stück
208	Innensechskantschraube		Kennzeichnung: DIN912		3	Stück
			Länge (mm): 40			
			Gewinde: M5			
-	Verbindungsstecker (Reparaturatz)			96348923	1	Stück
	5-poliger Anschlussstecker				1	Stück
	4-poliger Anschlussstecker				1	Stück
	4-poliger Anschlussstecker				1	Stück
	3-poliger Anschlussstecker				1	Stück
	3-poliger Anschlussstecker				1	Stück
	3-poliger Anschlussstecker				1	Stück
	3-poliger Anschlussstecker				1	Stück
	Anschlussstecker				1	Stück
- 273	Steuerplatine (Reparaturatz)			96348918	1	Stück
-	Verbindungsstecker (Reparaturatz)			96348923	1	Stück
	5-poliger Anschlussstecker				1	Stück
	4-poliger Anschlussstecker				1	Stück
	4-poliger Anschlussstecker				1	Stück
	3-poliger Anschlussstecker				1	Stück

Pos	Description	Annotation	Classification Data	Part no.	Qty.	Unit
	3-poliger Anschlussstecker				1	Stück
	3-poliger Anschlussstecker				1	Stück
	3-poliger Anschlussstecker				1	Stück
	Anschlussstecker				1	Stück
	Service kit instruction				1	Stück
	Bedienpult				1	Stück
-	Ringschraube (Reparaturatz)			96796712	1	Stück
189	Ringschraube				2	Stück
-	Lüfterdeckel (Reparaturatz)			96830826	1	Stück
151b	Sicherheitsmembran				1	Stück
151	Lüfterdeckel				1	Stück
152	Pan head thread forming screw				4	Stück
268	Flachkopfschraube				4	Stück
-	Flansche (Reparaturatz)			96796662	1	Stück
156c	Dichtring				1	Stück
156.b	Flansch				1	Stück
185b	Mutter				4	Stück
185	Innensechskantschraube				4	Stück
186	Entleerungshahn				4	Stück
195a	Schmiernippel				1	Stück
-	Funktionsmodul E-Pumpe (Reparaturatz)			96348929	1	Stück
263	Erweiterungsmodul, komplett mit Stecker				1	Stück
-	Funktionsmodul Geni/RS485 (Reparaturatz)			96348932	1	Stück
263	Erweiterungsmodul, komplett mit Stecker				1	Stück
-	Dichtungen (Reparaturatz)			96798508	1	Stück
184	O-Ring		Durchmesser: 235		2	Stück
275	Umrichterplatine (Reparaturatz)			96348920	1	Stück
-	Schmiernippel (Reparaturatz)			96796671	1	Stück
195b	Schmiernippel				2	Stück
195a	Schmiernippel				1	Stück
-	Motor (Reparaturatz)			96844358	1	Stück
	Kabelisolierung				3	Stück
	EMV-Filter				1	Stück
	Deckel, komplett				1	Stück
	Motor				1	Stück
99a	Befestigungsring				1	Stück
151	Lüfterdeckel				1	Stück
152a	Gummilager				4	Stück
152	Sechskantschraube				4	Stück
156	Lüfter				1	Stück
177	Torx Screw				1	Stück
185b	Mutter				4	Stück
196	Nippel				1	Stück
273a	Pan head thread forming screw				4	Stück
-	Abdeckung für Nichtantriebsseite, komplett (Reparaturatz)			96796669	1	Stück
32b	Wellfederscheibe				1	Stück
156.a	End shield NDE				1	Stück
157	O-Ring				1	Stück
159	V-Ring				1	Stück
185.c	Mutter				4	Stück
185.a	Innensechskantschraube				4	Stück
195b	Schmiernippel				1	Stück
-	Bedienfeld (Reparaturatz)			96348924	1	Stück

Pos	Description	Annotation	Classification Data	Part no.	Qty.	Unit
259	Bedienfeld				1	Stück
274	Gleichrichterplatine (Reparatursatz)			96348921	1	Stück
-	Klemmenkasten (Reparatursatz)			96348914	1	Stück
	Deckel				1	Stück
164	Deckel, komplett				1	Stück
166	Pan head thread forming screw				1	Stück
166	Pan head thread forming screw				5	Stück
251	Klemmenkasten				1	Stück
277	Blind-Abdeckung				1	Stück
283	Motorabdeckung, komplett				1	Stück
284	Deckel				1	Stück
-	Varistor (Reparatursatz)			96348917	1	Stück
279.b	Pan head thread forming screw				2	Stück
279	Varistor				1	Stück
1a	Motorlaterne			98993921	1	Stück
2	Motortragelaterne			98593647	1	Stück
-	3 Obere Laufradkammer, komplett			98635130	1	Stück
47c	Großpackung, Lagerfutter (10 PC)			99321194	1	Stück
-	4a Großpackung, Zwischenkammer, komplett (5 PC)			99262903	1	Stück
45a	Großpackung, Spaltring, komplett (10 PC)			96547446	1	Stück
47	Großpackung, Lager (10 PC)			99964632	1	Stück
6	Pumpenfuß			99321771	1	Stück
7a	Großpackung, Socket button head screw (10 PC)			96549696	4	Stück
7	Großpackung, Kupplungsschutz (10 PC)			96603279	2	Stück
9	Innensechskantschraube		Kennzeichnung: DIN 912 Länge (mm): 25 Gewinde: M10	99789390	4	Stück
+ 18	Großpackung, Air vent screw cpl. (5 PC)			96547461	1	Stück
+ 18	Air vent screw cpl.			95061351	1	Stück
25	Großpackung, Stopfen (10 PC)			96536013	1	Stück
26c	Großpackung, Unterlegscheibe (4 PC)		Kennzeichnung: DIN 125A Material Stärke: 1,6	99262704	2	Stück
26c	Großpackung, Unterlegscheibe (10 PC)		Kennzeichnung: DIN 125A Material Stärke: 1,6	99886930	2	Stück
26b	Großpackung, Innensechskantschraube (10 PC)			98931380	2	Stück
26a	Strap cpl.		Länge (mm): 193 Gewinde: M8	98983906	2	Stück
26	Stehbolzen		Länge (mm): 356 Gewinde: M16	98976695	4	Stück
28.a	Großpackung, Sechskantschraube (20 PC)			96620478	4	Stück
28	Großpackung, Innensechskantschraube (10 PC)		Kennzeichnung: DIN 912 Länge (mm): 50 Gewinde: M10	96536147	4	Stück
32	Großpackung, Unterlegscheibe (100 PC)		Kennzeichnung: DIN 125 A Innendurchmesser: 17 Außendurchmesser: 30 Material Stärke: 3	98923051	8	Stück
36	Großpackung, Sechskantmutter (20 PC)		Gewinde: M16	96620480	4	Stück
37	Großpackung, O-Ring (10 PC)			96547589	1	Stück
38	Großpackung, O-Ring (10 PC)			99198815	2	Stück
38	Großpackung, O-Ring (50 PC)			99412727	2	Stück
+ 44	Einlaufteil, komplett			99788390	1	Stück
+ 47a	Großpackung, Lager, komplett (5 PC)			99270663	1	Stück

Pos	Description	Annotation	Classification Data	Part no.	Qty.	Unit
- 49e	Großpackung, Laufrad, komplett (3 PC)			98394373	1	Stück
48	Großpackung, Mutter (3 PC)			99262680	1	Stück
48	Großpackung, Mutter (10 PC)			99262683	1	Stück
48	Großpackung, Mutter (10 PC)			96536016	1	Stück
49b	Großpackung, Schlitzkonus (10 PC)			96536010	1	Stück
49c	Großpackung, Verschleißring (10 PC)			99759794	1	Stück
- 49e	Großpackung, Laufrad, komplett (10 PC)			99557799	1	Stück
49	Laufrad			99625774	1	Stück
51	Welle			98506350	1	Stück
55	Pumpenmantel		Außendurchmesser: 225,0 Länge (mm): 207,5	98820401	1	Stück
58	Deckel			98893158	1	Stück
60	Großpackung, Feder (20 PC)			96536032	4	Stück
- 105	Großpackung, Gleitringdichtung (12 PC)		Materialart: HQQE	96984070	1	Stück
	Fett			98561889	0	G
	Justiergabel			96587896	1	Stück
109	Großpackung, O-Ring (2 PC)			99651108	1	Stück
109	Großpackung, O-Ring (10 PC)			96547586	1	Stück
440b	Großpackung, Klemmring (4 PC)			96547435	1	Stück