

# Vorgabedaten

PROJEKT:	UNIT TAG:	MENGE:
ANSPRECHPARTNER: _____	SERVICELEISTUNG:	DATUM: _____
INGENIEUR/TECHNIKER:	VORGEGEBEN VON:	DATUM:
AUFTRAGNEHMER:	BESTELLNUMMER:	DATUM:

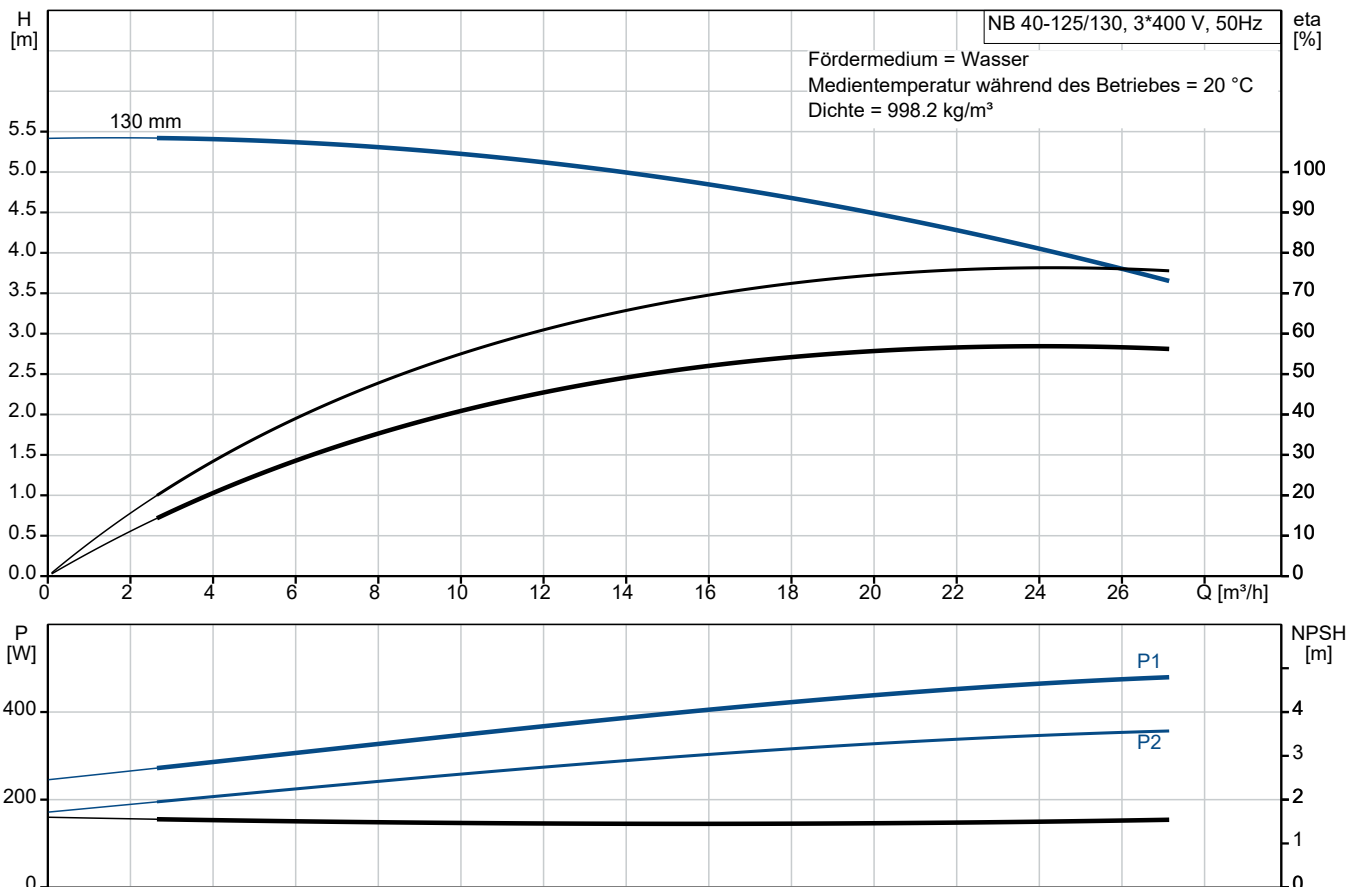


## NB 40-125/130 AAF2AESBAQEDW3

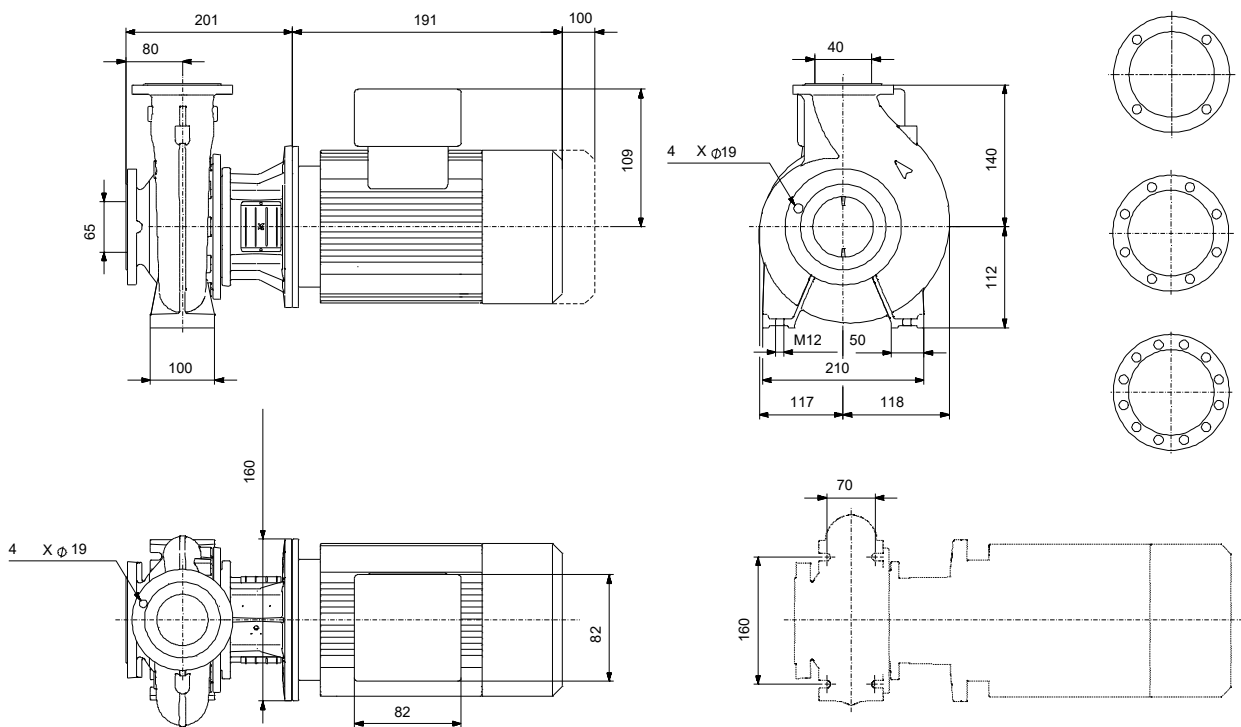
Einstufige Blockpumpen gem. EN 733

Hinweis! Abbildung kann vom Produkt abweichen.

Servicebedingungen	Pumpendaten	Motordaten
Fördermedium: Wasser	Medientemperaturbereich: 0 .. 120 °C	Bemessungsspannung: 220-240D/380-415Y V
Temperatur: 20 °C	Maximale Umgebungstemperatur: 40 °C	Netzfrequenz: 50 Hz
Relative Dichte: 1.000	Code GLRD: BAQE	Schutzart: 55 Dust/Jetting
	Produktnummer: auf Anfr.	Wärmeklasse: F
		Motorschutz: keine
		Bauart des Motors: 71B
		Eta 1/1: 72.8-73.1 %



# Vorgabedaten



## Werkstoffe:

Pumpengehäuse:	Grauguss
Pumpengehäuse:	ASTM class 35
Laufwerkstoff:	Grauguss
Laufwerkstoff gemäß ASTM:	ASTM class 30
Laufwerkstoff:	EN-GJL-200
Code Material:	A
Elastomere GLRD:	E

**Anz. Beschreibung**

1 NB 40-125/130 AAF2AESBAQEDW3



Hinweis! Abbildung kann vom Produkt abweichen.

Produktnr.: auf Anfr.

Normalsaugende, einstufige Kreiselpumpe nach ISO 5199 mit Abmessungen und Bemessungsleistung nach EN 733 (10 bar). Die Pumpe ist mit Flanschen PN 16 ausgerüstet.

Die Abmessungen entsprechen der EN 1092-2.

Die Pumpe verfügt über einen axialen Saugstutzen und radialen Druckstutzen sowie über eine horizontal angeordnete Welle.

Die Prozessbauweise ermöglicht eine Demontage des Motors, der Motorlaterne, der Abdeckung und des Laufrads, ohne dass das Pumpengehäuse von den Rohrleitungen getrennt werden muss.

Die nicht entlastete Gummibalgdichtung entspricht der DIN EN 12756.

Die Pumpe ist direkt mit einem lüftergekühlten Asynchronmotor verbunden.

Der minimale Effizienzindex (MEI) des Produkts ist größer oder gleich 0,70. Dies wird gemäß der Verordnung (EU) der Kommission als Richtwert für die beste erhältliche Wasserpumpe angesehen (1. Januar 2013).

Durch die Prozessbauweise kann die Pumpe von einer Person gewartet und repariert werden, ohne dass das Pumpengehäuse von den Rohrleitungen getrennt werden muss.



Die Graugussbauteile verfügen über eine mit Hilfe einer kathodischen Elektrotauchlackierung aufgetragene Epoxid-Beschichtung. Die Elektrotauchlackierung ist ein Lackierverfahren, bei dem ein um das Produkt ausgebildetes elektrisches Feld das Aufbringen einer dünnen und gleichmäßigen Farbschicht auf der Oberfläche ermöglicht.

## Pumpe

Die Motorlaterne und die Pumpenabdeckung sind aus Grauguss (EN-GJL-250) gefertigt. An der Motorlaterne ist ein Kupplungsschutz montiert. Die Pumpenabdeckung verfügt über eine Entlüftungsschraube zur manuellen Entlüftung des Pumpengehäuses und der Dichtungskammer.

Die Pumpe ist mit einer nicht entlasteten Gummi-Faltenbalgdichtung ausgerüstet. Die Drehmomentübertragung erfolgt über die Feder und die Faltenbälge. Durch die Faltenbälge wird verhindert, dass die Welle verschleißt und die axiale Beweglichkeit durch Ablagerungen auf der Welle beeinträchtigt wird.

Dichtflächen:

- Werkstoff des rotierenden Dichtungsring: Kohlegraphit, metallimprägniert
- Werkstoff des Gegenrings: Siliziumkarbid (SiC)

Wegen der guten Schmiereigenschaften von Kohlegraphit kann eine Gleitringdichtung mit dieser Werkstoffpaarung auch eingesetzt werden, wenn schlechte Schmierbedingungen herrschen, wie z.

B.

bei der Förderung von heißem Wasser.

Unter diesen Bedingungen kann jedoch mit einem Verschleiß an der Oberfläche aus Kohlegraphit gerechnet werden, wodurch sich die Lebensdauer der Dichtung verkürzt.

Diese Werkstoffpaarung wird nicht für Flüssigkeiten empfohlen, die Partikel enthalten, da dies zu einem erhöhten Verschleiß der SiC-Dichtungsfläche führen kann.

**Anz. Beschreibung**

- 1 Werkstoff der Nebendichtung: EPDM (Ethylen-Propylen-Dien-Kautschuk)  
EPDM besitzt eine sehr hohe Beständigkeit gegenüber heißem Wasser. EPDM eignet sich nicht für Mineralöle.  
Das Pumpengehäuse hat Füße.  
Die Sprache auf dem Pumpentypenschild ist Englisch.

**Motor**

Vollständig gekapselter, lüftergekühlter Motor mit Hauptabmessungen nach geltender IEC- und DIN-Norm.  
Elektrischer Toleranzbereich nach EN 60034.

Der Motorwirkungsgrad entspricht der Energieeffizienzklasse IE2 gemäß IEC 60034-30.

Da der Motor über keinen integrierten Motorschutz verfügt, ist er an einen Motorschutzschalter anzuschließen, der manuell zurückgesetzt werden kann. Der Motorschutzschalter ist auf den Motorbemessungsstrom (I1/1) einzustellen.

**Weitere Produktinformationen**

Die Graugussbauteile verfügen über eine mit Hilfe einer kathodischen Elektrottauchlackierung aufgetragenen Epoxid-Beschichtung. Die Elektrottauchlackierung ist ein Lackierttauchverfahren, bei dem ein um das Produkt ausgebildetes elektrisches Feld das Aufbringen einer dünnen und gleichmäßigen Farbschicht auf der Oberfläche ermöglicht.

**Technische Daten**

Art der Steuerung:

Frequency converter: ohne

Drucksensor: nein

Fördermedium:

Fördermedium: Wasser

Medientemperaturbereich: 0 .. 120 °C

Medientemperatur während des Betriebs: 20 °C

Dichte: 998.2 kg/m<sup>3</sup>

Technische Daten:

Pumpendrehzahl, auf der die Pumpendaten beruhen: 1400 1/min

Nennförderstrom: 22.3 m<sup>3</sup>/h

Nennförderhöhe: 4.102 m

Tatsächlicher Laufraddurchmesser: 130 mm

Nominal impeller diameter: 125

GLRD Anordnung: Einfache Gleitringdichtung

GLRD Code: BAQE

ISO Abnahmekl.: ISO9906:2012 3B2

Lagerbauweise: Standardausführung

Werkstoffe:

Pumpengehäuse: Grauguss

Pumpenmantel: EN-GJL-250

Pumpengehäuse: ASTM class 35

Tragring: Messing

Laufradwerkstoff: Grauguss

Laufrad: EN-GJL-200

Laufradwerkstoff gemäß ASTM: ASTM class 30

Internal pump house coating: CED-Beschichtung

Welle: Stainless steel

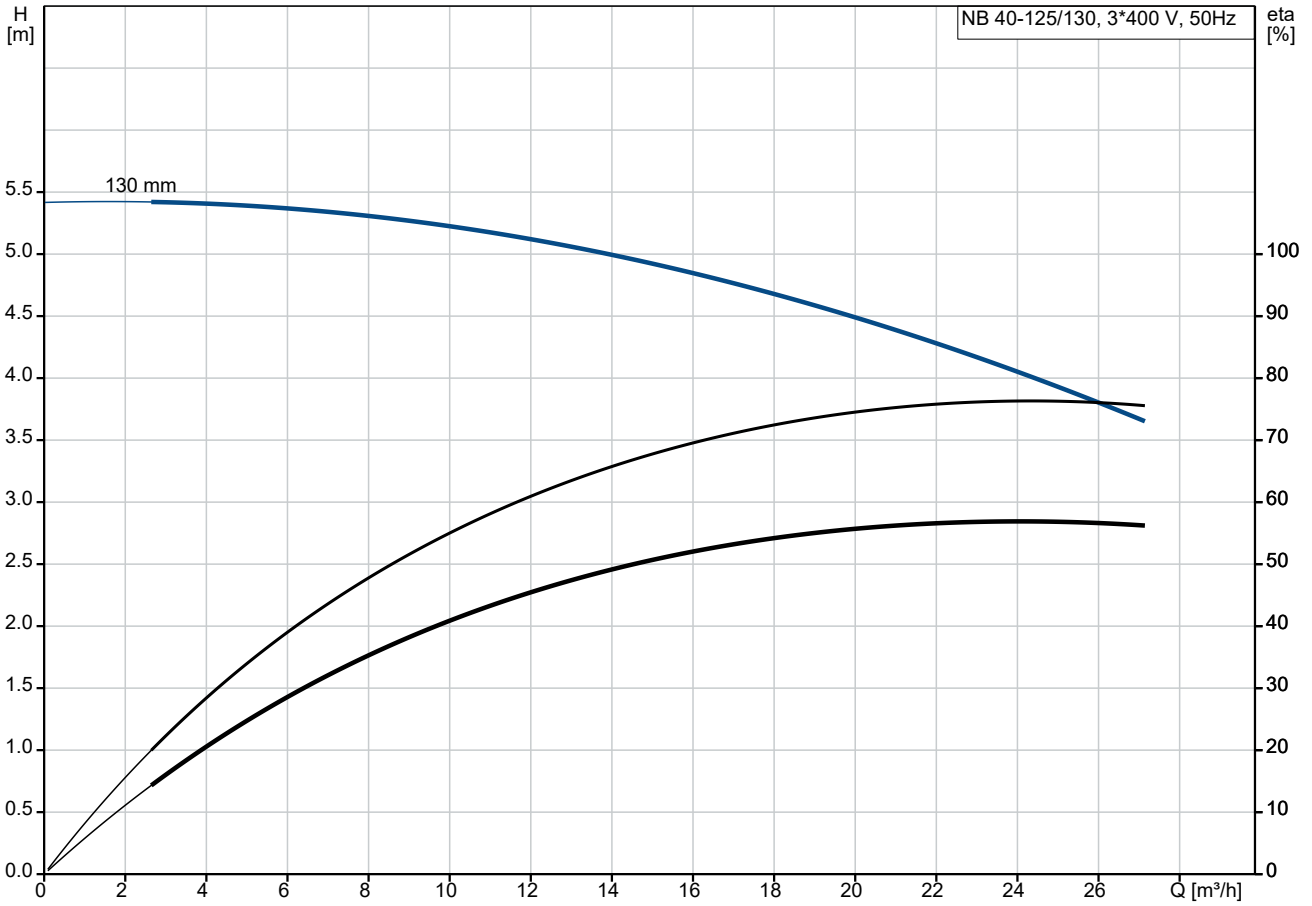
EN 1.4301

AISI 304

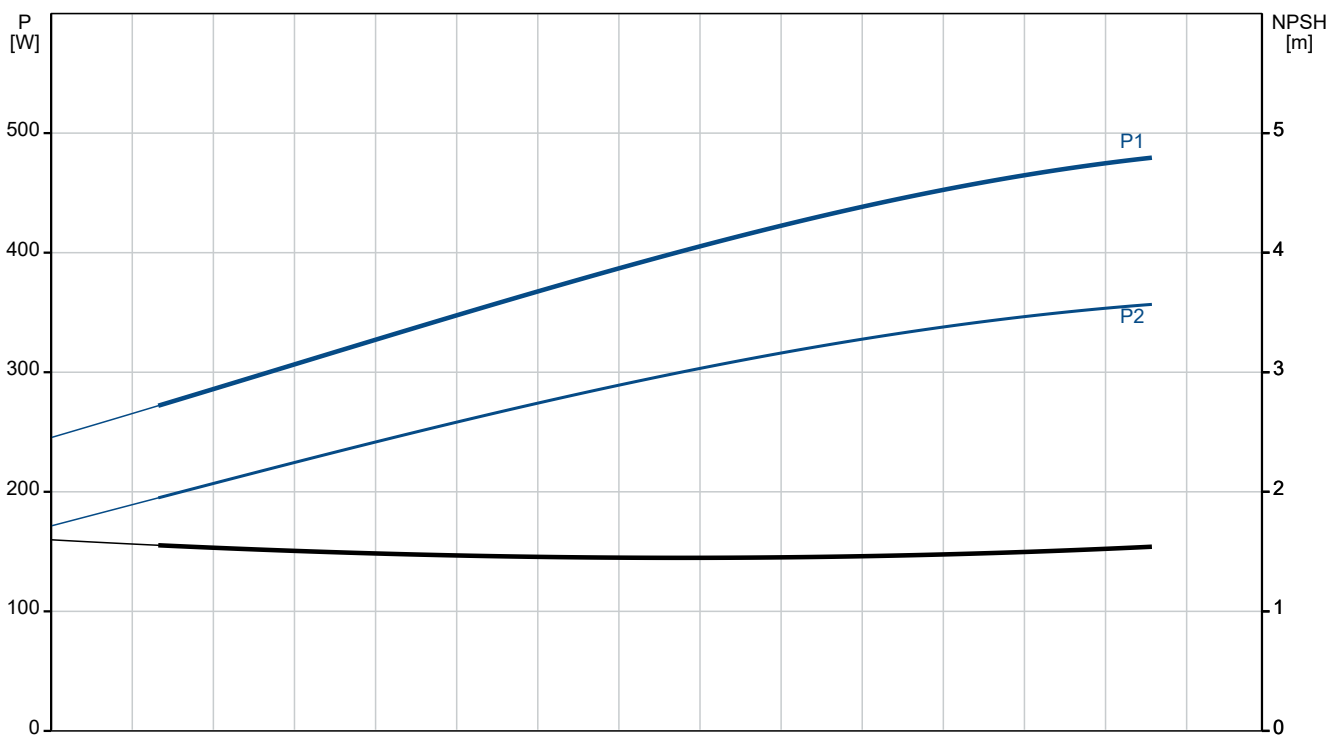
Installation:

Anz.	Beschreibung
1	<p>Maximale Umgebungstemperatur: 40 °C            Max. Betriebsdruck: 16 bar            Pipe connection standard: EN 1092-2            Größe des Saugstutzens: DN 65            Größe des Druckanschlusses: DN 40            Nenndruckstufe: PN 16            Lagerschmierung: Grease            Pump housing with feet: ja            Support block (Yes/No): N</p> <p>Elektrische Daten:            Bauart des Motors: 71B            Motorbemessungsleistung P2: 0.37 kW            Netzfrequenz: 50 Hz            Bemessungsspannung: 3 x 220-240D/380-415Y V            Bemessungsstrom: 1,80-1,83/1,04-1,06 A            Anlaufstrom: 390-430 %            Leistungsfaktor Cos phi: 0.78-0.69            Nenn-Drehzahl: 1390-1410 1/min            IE-Wirkungsgradklasse: IE2            Motorwirkungsgrad bei Vollast: 72.8-73.1 %            Motorwirkungsgrad bei 3/4-Last: 75.6-72.9 %            Motorwirkungsgrad bei halber Last: 73.8-67.8 %            Motorpole: 4            Schutzart (gemäß IEC 34-5): 55 Dust/Jetting            Wärmeklasse (IEC 85): F            Motor - Produktnummer: 99957665            Bearing insulation type N-end: Steel Bearing</p> <p>Sonstiges:            Mindesteffizienzindex MEI ≥: 0.70            Nettogewicht: 32 kg            Bruttogewicht: 42 kg            Versandvol.: 0.134 m<sup>3</sup>            Herkunftsland: HU            Zolltarif Nr.: 84137051            Language on pump nameplate: Britisches Englisch</p>

## auf Anfr. NB 40-125/130 AAF2AESBAQEDW3 50 Hz



Fördermedium = Wasser  
 Medientemperatur während des Betriebes = 20 °C  
 Dichte = 998.2 kg/m³



Beschreibung	Daten
--------------	-------

**Allgemeine Informationen:**

Produktbezeichnung: NB 40-125/130  
AAF2AESBAQEDW3

Produktnummer: auf Anfr.

EAN-Nummer: auf Anfr.

**Technische Daten:**

Pumpendrehzahl, auf der die Pumpendaten beruhen: 1400 1/min

Nennförderstrom: 22.3 m³/h

Nennförderhöhe: 4.102 m

Tatsächlicher Laufraddurchmesser: 130 mm

Nominal impeller diameter: 125

GLRD Anordnung: Einfache Gleitringdichtung

Wellendurchmesser: 24 mm

GLRD Code: BAQE

ISO Abnahmechl.: ISO9906:2012 3B2

Code Ausführung: A

Lagerbauweise: Standardausführung

**Werkstoffe:**

Pumpengehäuse: Grauguss

Pumpenmantel: EN-GJL-250

Pumpengehäuse: ASTM class 35

Tragring: Messing

Laufradwerkstoff: Grauguss

Laufrad: EN-GJL-200

Laufradwerkstoff gemäß ASTM: ASTM class 30

Internal pump house coating: CED-Beschichtung

Code Material: A

Elastomere GLRD: E

Welle: Stainless steel

Welle: EN 1.4301

Welle: AISI 304

**Installation:**

Maximale Umgebungstemperatur: 40 °C

Max. Betriebsdruck: 16 bar

Pipe connection standard: EN 1092-2

Größe des Saugstutzens: DN 65

Größe des Druckanschlusses: DN 40

Nenndruckstufe: PN 16

Lagerschmierung: Grease

Pump housing with feet: ja

Support block (Yes/No): N

Code Anschl. Art: F2

**Fördermedium:**

Fördermedium: Wasser

Medientemperaturbereich: 0 .. 120 °C

Medientemperatur während des Betriebs: 20 °C

Dichte: 998.2 kg/m³

**Elektrische Daten:**

Bauart des Motors: 71B

Motorbemessungsleistung P2: 0.37 kW

Netzfrequenz: 50 Hz

Bemessungsspannung: 3 x 220-240D/380-415Y V

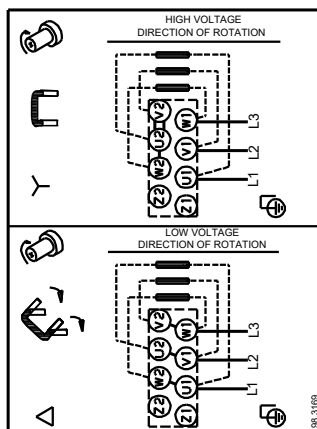
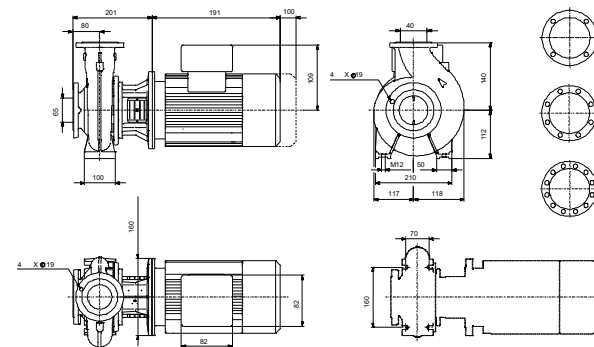
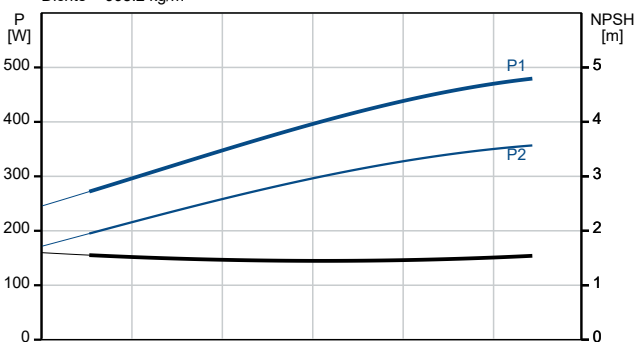
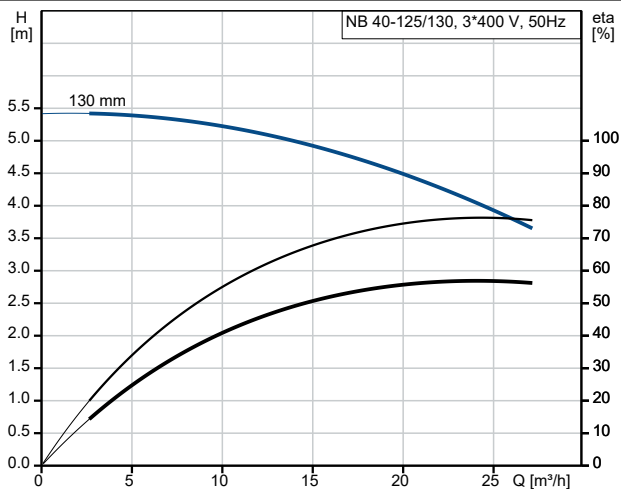
Bemessungsstrom: 1,80-1,83/1,04-1,06 A

Anlaufstrom: 390-430 %

Leistungsfaktor Cos phi: 0.78-0.69

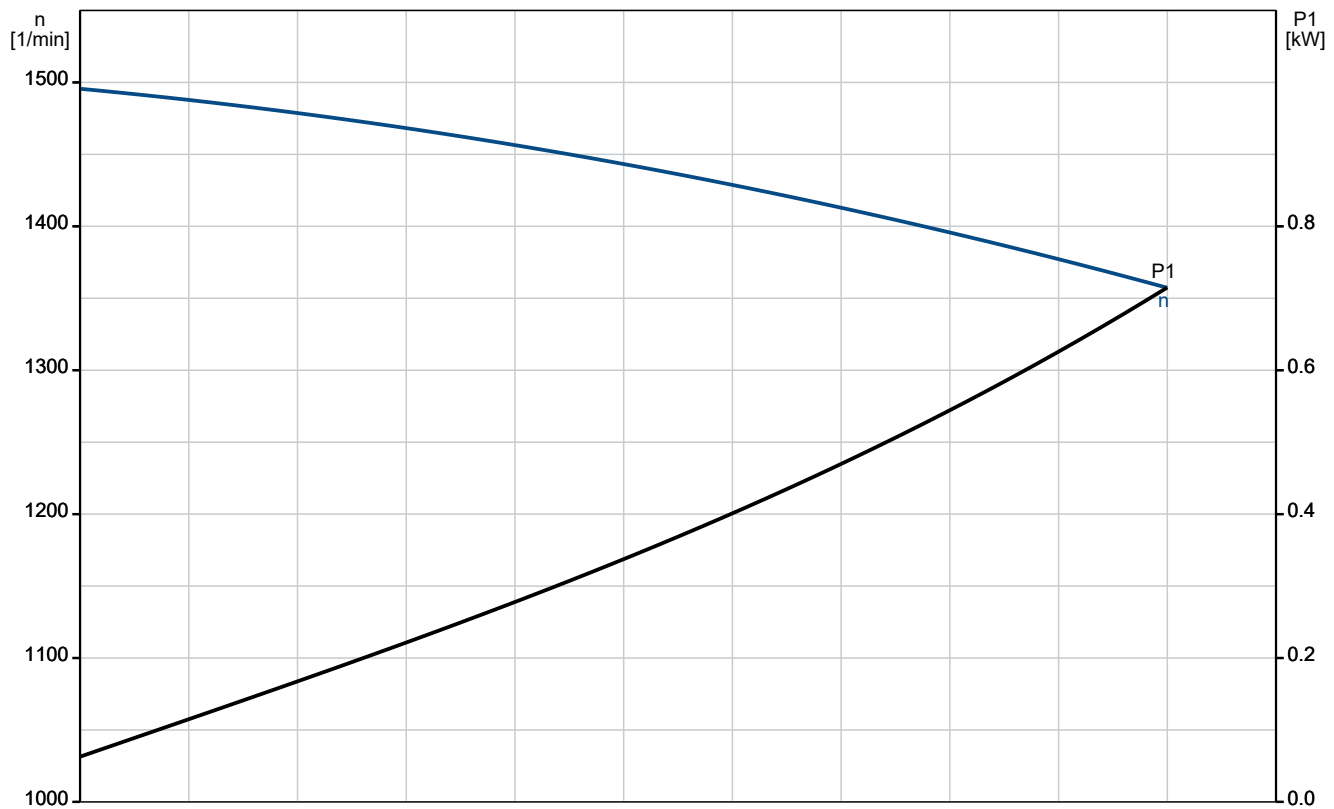
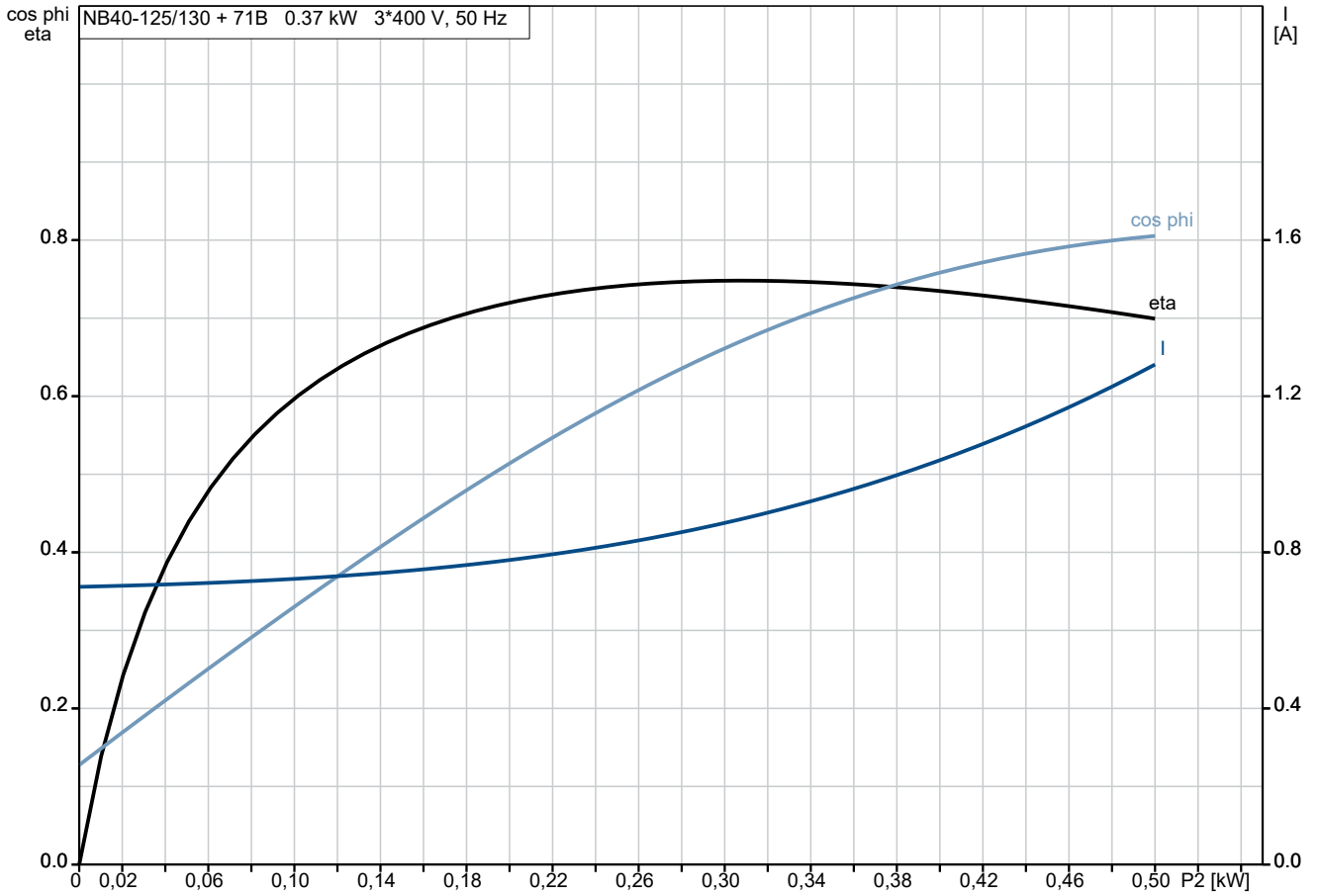
Nenn-Drehzahl: 1390-1410 1/min

IE-Wirkungsgradklasse: IE2

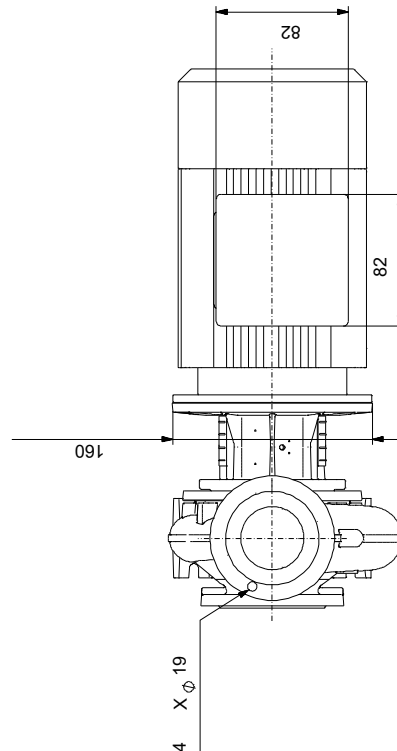
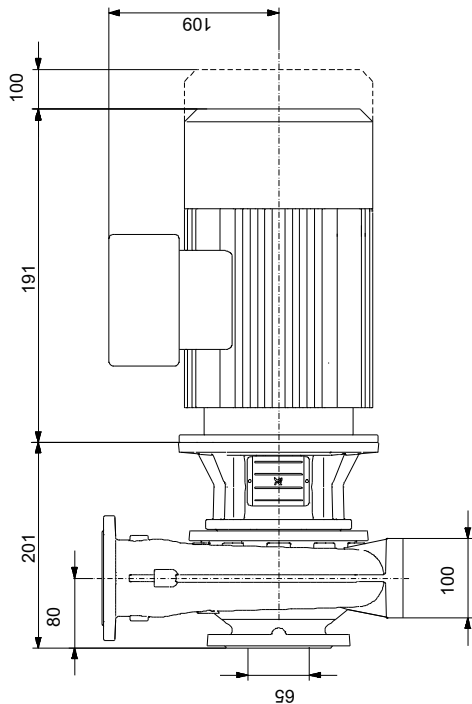
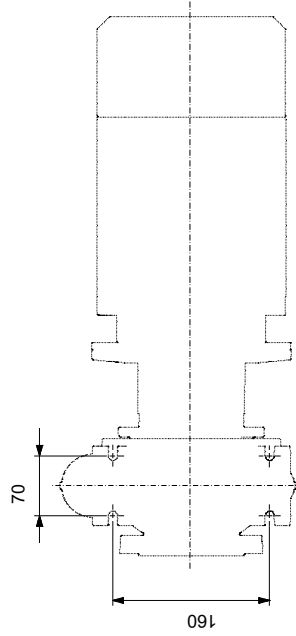
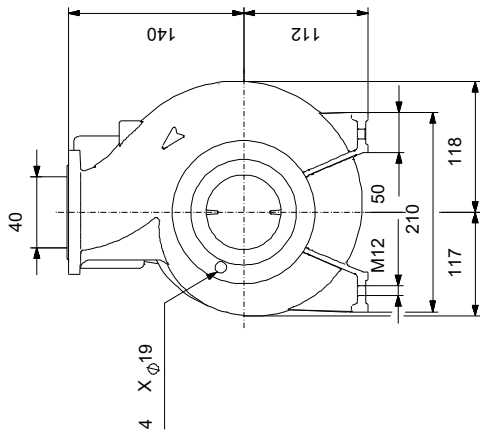
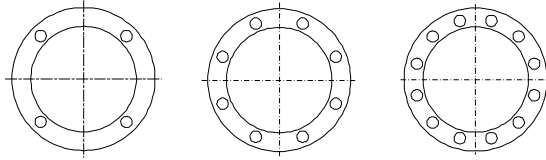


Beschreibung	Daten
Motorwirkungsgrad bei Vollast:	72.8-73.1 %
Motorwirkungsgrad bei 3/4-Last:	75.6-72.9 %
Motorwirkungsgrad bei halber Last:	73.8-67.8 %
Motorpole:	4
Schutzart (gemäß IEC 34-5):	55 Dust/Jetting
Wärmeklasse (IEC 85):	F
eingebauter Motorschutz:	keine
Motor - Produktnummer:	99957665
Befestigung nach IEC 34-7:	IM V1/B5
Bearing insulation type N-end:	Steel Bearing
<b>Art der Steuerung:</b>	
Frequenzumrichter:	ohne
Drucksensor:	nein
<b>Sonstiges:</b>	
Mindesteffizienzindex MEI $\geq$ :	0.70
Nettogewicht:	32 kg
Bruttogewicht:	42 kg
Versandvol.:	0.134 m <sup>3</sup>
Herkunftsland:	HU
Zolltarif Nr.:	84137051
Language on pump nameplate:	Britisches Englisch

## auf Anfr. NB 40-125/130 AAF2AESBAQEDW3 50 Hz



## auf Anfr. NB 40-125/130 AAF2AESBAQEDW3 50 Hz



Achtung! Soweit nicht anders angegeben, handelt es sich um Millimeterangaben (mm). Die vereinfachte Maßzeichnung zeigt nicht alle

auf Anfr. NB 40-125/130 AAF2AESBAQEDW3 50 Hz



Hinweis: Alle Einheiten in [mm] soweit nicht anders bezeichnet.

