

# Vorgabedaten

PROJEKT:	UNIT TAG:	MENGE:
ANSPRECHPARTNER: _____	SERVICELEISTUNG:	_____
INGENIEUR/TECHNIKER:	VORGEGEBEN VON:	DATUM: _____
AUFTRAGNEHMER:	GENEHMIGT VON:	DATUM:
	BESTELLNUMMER:	DATUM:

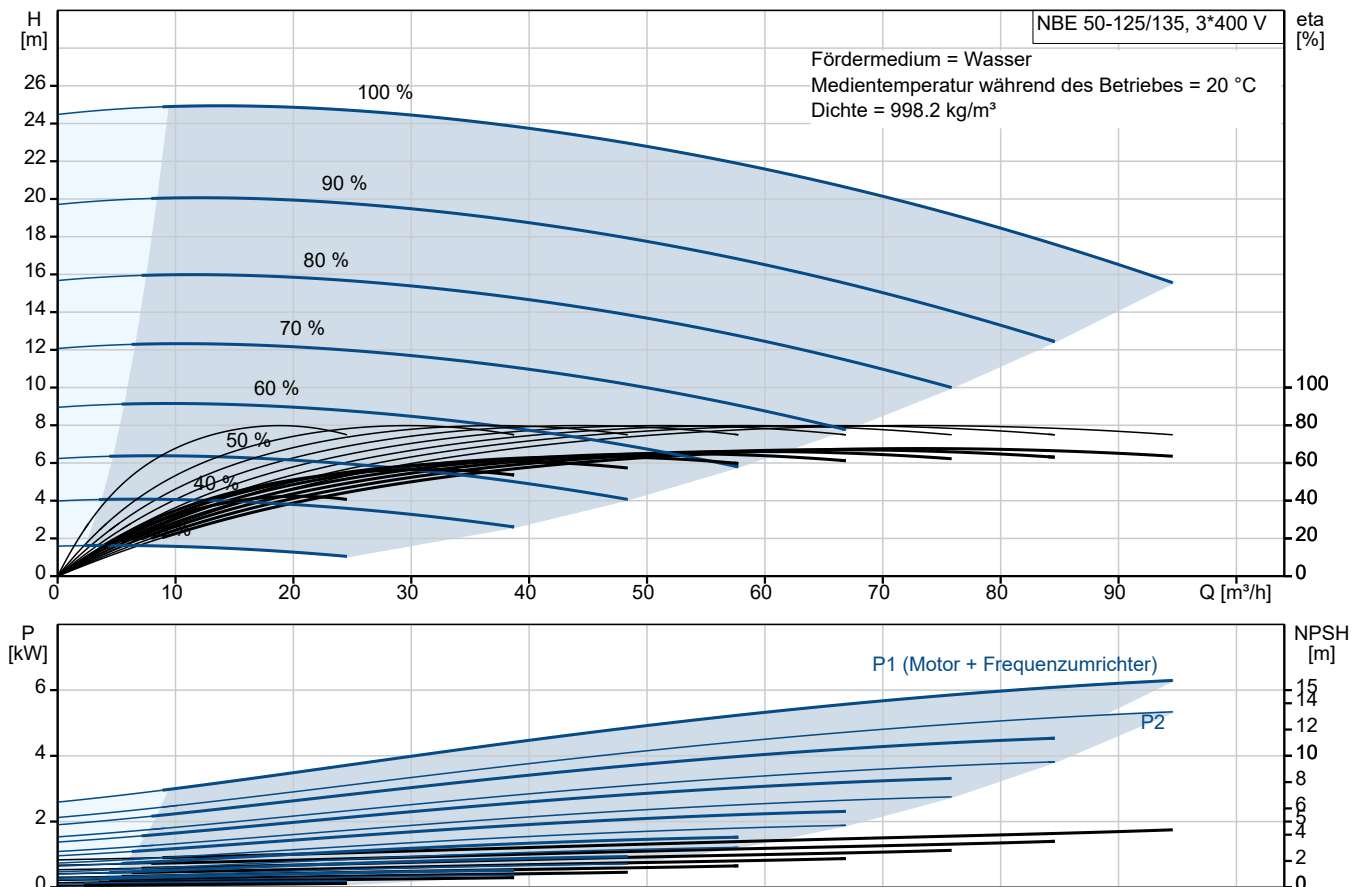
## NBE 50-125/135

Einstufige Blockpumpen gem. EN 733 mit MGE-Motor

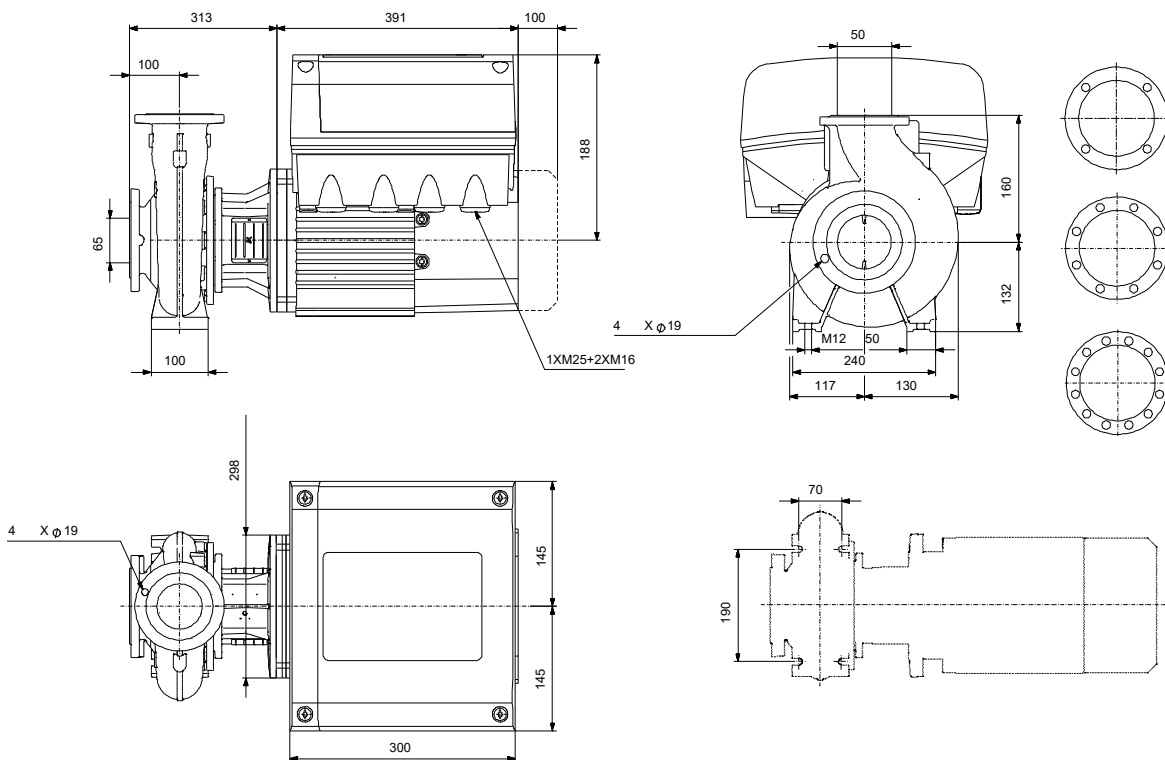


Hinweis! Abbildung kann vom Produkt abweichen.

Servicebedingungen	Pumpendaten	Motordaten
Fördermedium: Wasser	Medientemperaturbereich: 0 .. 120 °C	Motorbemessungsleistung P2: 5.5 kW
Temperatur: 20 °C	Maximale Umgebungstemperatur: 40 °C	Bemessungsspannung: 380-480 V
Relative Dichte: 1.000	Code GLRD: BAQE	Netzfrequenz: 50 Hz
	Produktnummer: auf Anfr.	Schutzart: IP55
		Wärmeklasse: F
		Motorschutz: Ja
		Eta 1/1: 89.2 %



# Vorgabedaten



## Werkstoffe:

Pumpengehäuse:	Grauguss
Pumpengehäuse:	A48-40 B
Laufwerkstoff:	Grauguss
Laufwerkstoff gemäß ASTM:	A48-30 B
Laufwerkstoff:	EN-GJL-200
Code Material:	A
Elastomere GLRD:	E

**Anz. Beschreibung**

1 NBE 50-125/135



Hinweis! Abbildung kann vom Produkt abweichen.

Produktnr.: auf Anfr.

Normalsaugende, einstufige Kreiselpumpe nach ISO 5199 mit Abmessungen und Bemessungsleistung nach EN 733 (10 bar). Die Pumpe ist mit Flanschen PN 16 ausgerüstet.

Die Abmessungen entsprechen der EN 1092-2.

Die Pumpe verfügt über einen axialen Saugstutzen und radialen Druckstutzen sowie über eine horizontal angeordnete Welle.

Die Prozessbauweise ermöglicht eine Demontage des Motors, der Motorlaterne, der Abdeckung und des Laufrads, ohne dass das Pumpengehäuse von den Rohrleitungen getrennt werden muss.

Die nicht entlastete Gummibalgdichtung entspricht der DIN EN 12756.

Die Pumpe ist direkt mit einem lüftergekühlten Asynchronmotor verbunden.

Zur Drehzahlregelung verfügt der Motor über einen Frequenzumrichter und PI-Regler, die im Klemmenkasten des Motors untergebracht sind. Die elektronische Drehzahlregelung ermöglicht eine kontinuierliche Anpassung der Motordrehzahl und damit der Pumpenleistung an den aktuellen Bedarf. Der minimale Effizienzindex (MEI) des Produkts ist größer oder gleich 0,70. Dies wird gemäß der Verordnung (EU) der Kommission als Richtwert für die beste erhältliche Wasserpumpe angesehen (1. Januar 2013).

An die Pumpe kann ein externer Sensor angeschlossen werden, wenn die Pumpe in Abhängigkeit des Volumenstroms, des Differenzdrucks oder der Temperatur geregelt werden soll.

Über ein Bedienfeld am Motor-Klemmenkasten kann der Sollwert eingestellt werden. Darüber hinaus kann die Pumpe damit auch auf die Betriebsarten „MIN“, „MAX“ oder „Stopp“ eingestellt werden. Das Bedienfeld verfügt über Meldeleuchten für „Betrieb“ und „Störung“.

Die Kommunikation mit der Pumpe ist über die App Grundfos GO Remote möglich (optional). Über die Fernsteuerung können weitere Einstellungen vorgenommen und zahlreiche Betriebsparameter ausgelesen werden, wie z. B. „Aktueller Wert“, „Drehzahl“, „Leistungsaufnahme“ und „Gesamter Stromverbrauch“.

Durch die Prozessbauweise kann die Pumpe von einer Person gewartet und repariert werden, ohne dass das Pumpengehäuse von den Rohrleitungen getrennt werden muss.



Die Graugussbauteile verfügen über eine mit Hilfe einer kathodischen Elektrotauchlackierung aufgetragene Epoxid-Beschichtung. Die Elektrotauchlackierung ist ein Lackierverfahren, bei dem ein um das Produkt ausgebildetes elektrisches Feld das Aufbringen einer dünnen und gleichmäßigen Farbschicht auf der Oberfläche ermöglicht.

## Pumpe

Die Motorlaterne und die Pumpenabdeckung sind aus Grauguss (EN-GJL-250) gefertigt. An der Motorlaterne ist ein Kupplungsschutz montiert. Die Pumpenabdeckung verfügt über eine Entlüftungsschraube zur manuellen Entlüftung des Pumpengehäuses und der Dichtungskammer.

Die Pumpe ist mit einer nicht entlasteten Gummi-Faltenbalgdichtung ausgerüstet. Die Drehmomentübertragung erfolgt über die Feder und die Faltenbälge. Durch die Faltenbälge wird verhindert, dass die Welle verschleißt und die axiale Beweglichkeit durch Ablagerungen auf der Welle beeinträchtigt wird.

Dichtflächen:

**Anz. Beschreibung**

1

- Werkstoff des rotierenden Dichtungsring: Kohlegraphit, metallimprägniert
- Werkstoff des Gegenrings: Siliziumkarbid (SiC)

Wegen der guten Schmiereigenschaften von Kohlegraphit kann eine Gleitringdichtung mit dieser Werkstoffpaarung auch eingesetzt werden, wenn schlechte Schmierbedingungen herrschen, wie z.

B.

bei der Förderung von heißem Wasser.

Unter diesen Bedingungen kann jedoch mit einem Verschleiß an der Oberfläche aus Kohlegraphit gerechnet werden, wodurch sich die Lebensdauer der Dichtung verkürzt.

Diese Werkstoffpaarung wird nicht für Flüssigkeiten empfohlen, die Partikel enthalten, da dies zu einem erhöhten Verschleiß der SiC-Dichtungsfläche führen kann.

Werkstoff der Nebendichtung: EPDM (Ethylen-Propylen-Dien-Kautschuk)

EPDM besitzt eine sehr hohe Beständigkeit gegenüber heißem Wasser. EPDM eignet sich nicht für Mineralöle.

### Motor

Vollständig gekapselter, lüftergekühlter Motor mit Hauptabmessungen nach geltender IEC- und DIN-Norm. Elektrischer Toleranzbereich nach EN 60034.

Der Motorwirkungsgrad entspricht der Energieeffizienzklasse IE3 gemäß IEC 60034-30-1.

Für den Motor ist kein externer Motorschutz erforderlich. Der Motorschutz spricht bei einem langsamen und schnellen Temperaturanstieg an (z. B. ständige Überlastung und Blockieren).

Im Klemmenkasten befinden sich Klemmen für folgende Anschlussmöglichkeiten:

- Eingang für Pumpe EIN/AUS (potentialfreier Kontakt)
- externe SollwertEinstellung über Analogsignal 0-10 V oder 0(4)-20 mA
- 10 V-Spannungsversorgung für das Potentiometer zur SollwertEinstellung, I<sub>max</sub> = 5 mA
- 1 analoger Sensoreingang 0-10 V oder 0(4)-20 mA
- 24 V-Spannungsversorgung für einen Sensor, I<sub>max</sub> = 40 mA
- 1 Digitaleingang
- 1 potentialfreies Störmelderelais mit Umschaltkontakt zur Meldung von "Störung", "Betrieb" oder "Bereit"
- RS-485 GENibus-Schnittstelle.

### Weitere Produktinformationen

Die Graugussbauteile verfügen über eine mit Hilfe einer kathodischen Elektrottauchlackierung aufgetragenen Epoxid-Beschichtung. Die Elektrottauchlackierung ist ein Lackierverfahren, bei dem ein um das Produkt ausgebildetes elektrisches Feld das Aufbringen einer dünnen und gleichmäßigen Farbschicht auf der Oberfläche ermöglicht.

### Technische Daten

Fördermedium:

Fördermedium: Wasser

Medientemperaturbereich: 0 .. 120 °C

Medientemperatur während des Betriebs: 20 °C

Dichte: 998.2 kg/m<sup>3</sup>

Technische Daten:

Pumpendrehzahl, auf der die Pumpendaten beruhen: 2860 1/min

Nennförderstrom: 74.2 m<sup>3</sup>/h

Nennförderhöhe: 18.3 m

Tatsächlicher Laufraddurchmesser: 135 mm

GLRD Anordnung: Einfache Gleitringdichtung

GLRD Code: BAQE

Secondary shaft seal: None

ISO Abnahmekl.: ISO9906:2012 3B

Lagerbauweise: Standardausführung

Werkstoffe:

Pumpengehäuse: Grauguss

Anz.	Beschreibung
1	<p>Pumpenmantel: EN-GJL-250  Pumpengehäuse: A48-40 B  Tragring: Hochlegiertes Messing (CuZn34Mn3Al2)  Laufwerkstoff: Grauguss  Laufwerkstoff: EN-GJL-200  Laufwerkstoff gemäß ASTM: A48-30 B  Welle: Stainless steel  1.4301  304</p> <p>Installation:  Maximale Umgebungstemperatur: 40 °C  Pipe connection standard: EN 1092-2  Größe des Saugstutzens: DN 65  Größe des Druckanschlusses: DN 50  Nenndruckstufe: PN 16  Lagerschmierung: GREASE  Support block (Yes/No): No</p> <p>Elektrische Daten:  Motorbemessungsleistung P2: 5.5 kW  Netzfrequenz: 50 Hz  Bemessungsspannung: 3 x 380-480 V  Bemessungsstrom: 11.0-8.80 A  Leistungsfaktor Cos phi: 0.94-0.93  Nenn-Drehzahl: 360-3530 1/min  Wirkungsgrad: IE3 89,2%  IE-Wirkungsgradklasse: IE3  Motorwirkungsgrad bei Vollast: 89.2 %  Motorpole: 2  Schutzart (gemäß IEC 34-5): IP55  Wärmeklasse (IEC 85): F  Motor - Produktnummer: 87771008</p> <p>Sonstiges:  Mindesteffizienzindex MEI ≥: 0.70  Nettogewicht: 87 kg  Bruttogewicht: 104 kg  Versandvol.: 0.315 m³</p>





Name des Unternehmens:

Angelegt von:

Telefon:

Datum:

08.01.2024

Beschreibung	Daten
Wärmeklasse (IEC 85):	F
eingebauter Motorschutz:	Ja
Motor - Produktnummer:	87771008
Befestigung nach IEC 34-7:	IM V1/B5
<b>Sonstiges:</b>	
Mindesteffizienzindex MEI $\geq$ :	0.70
Nettogewicht:	87 kg
Bruttogewicht:	104 kg
Versandvol.:	0.315 m <sup>3</sup>

