

# Vorgabedaten

PROJEKT:	UNIT TAG:	MENGE:
ANSPRECHPARTNER:	SERVICELEISTUNG:	DATUM:
INGENIEUR/TECHNIKER:	VORGEGEBEN VON:	DATUM:
AUFTRAGNEHMER:	GENEHMIGT VON:	DATUM:
	BESTELLNUMMER:	DATUM:

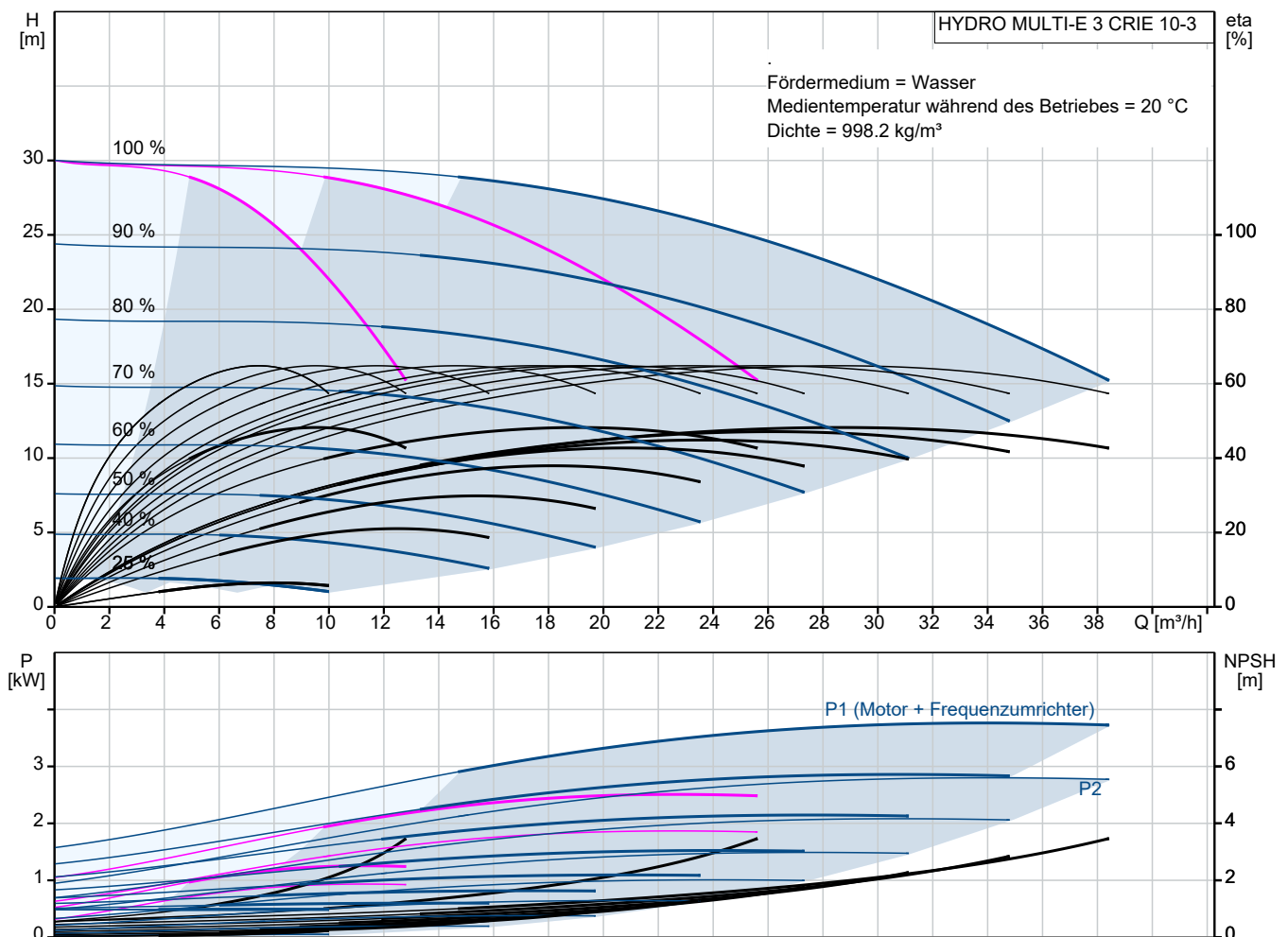


## HYDRO MULTI-E 3 CRIE 10-3

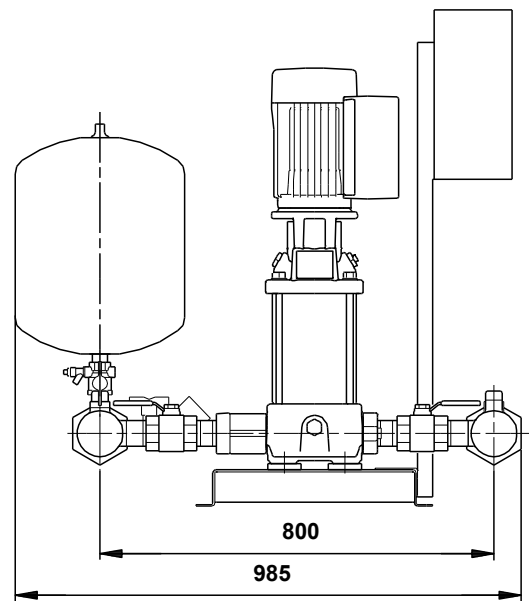
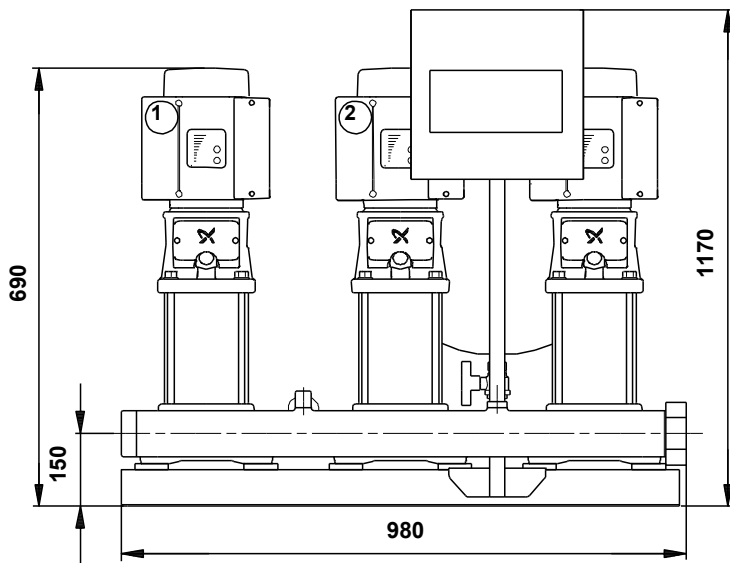
Energieeffiziente Druckerhöhungsanlagen mit 2 bis 4 parallel geschalteten, drehzahlregelten Pumpen.

Hinweis! Abbildung kann vom Produkt abweichen.

Servicebedingungen	Pumpendaten	Motordaten
Fördermedium: Wasser	Max. Betriebsdruck: 10 bar	Bemessungsspannung: 230/400 V
Temperatur: 20 °C	Medientemperaturbereich: 0 .. 60 °C	Netzfrequenz: 50 / 60 Hz
Relative Dichte: 1.000	Anschluss: DIN ISO 7/1	Schutzart: IP54
	Produktnummer: auf Anfr.	



## Vorgabedaten



### Werkstoffe:

Pumpengehäuse: Edelstahl

Verrohrung: Edelstahl

**Anz. Beschreibung**

- 1 Grundfos Hydro Multi-E sind vollautomatische Trinkwasserdruckerhöhungsanlagen für den Einsatz in der professionellen Gebäudetechnik.



Hinweis! Abbildung kann vom Produkt abweichen.

Produktnr.: auf Anfr.

Hydro Multi-E Anlagen bestehen aus 2 bis 3 mehrstufigen normalsaugenden Pumpen der Baureihe CRIE oder CME (medienberührten Bauteile aus Edelstahl 1.4301) mit integriertem Frequenzumformer. Die Motoren entsprechen der Effizienzklasse IE3.

Entsprechend des Anforderungsprofils wird die Pumpendrehzahl durch Drehzahlstellung jeder einzelnen Pumpe variiert. Dadurch wird der Ausgangsdruck, trotz schwankenden Abnahmemengen/Vordruck, auf dem gewünschten Solldruck konstant gehalten (Regelungsart „Konstantdruck“).

Integrierte Multi-E Steuerkarte in der Hauptpumpe mit folgenden Grundfunktionen:

- Stufenlose kontinuierliche Drehzahlstellung der Pumpe/n zur Haltung des eingestellten Solldrucks
- Optimierte druckstoßfreie Pumpenzu-/abschaltung je nach Anforderungsprofil
- Automatischer Pumpenstopp bei geringer Wasserabnahme
- FIFO Pumpentausch für gleichmäßige Betriebsstunden aller Pumpen und zur Vermeidung von Stagnation

Anschluß für:

- Parametrierbares Ausgangsrelais für Sammelalarm-, Sammelbetrieb- oder Sammelberitmeldung in der Hauptpumpe
- Digitaleingang (min. oder max. Drehzahl)
- Ext. Digitaleingang „Externe Störung“ (für werkseitig montierten Trockenlaufschutz)
- Extern Ein/Aus (für Gesamtanlage)
- Schnittstelle (RS-485) zur Anbindung an unterschiedliche GLT Systeme

Hydro Multi-E Druckerhöhungsanlagen sind standardmäßig mit einem saugseitigen Druckschalter zur Wassermangelsicherung ausgestattet (gemäß DIN 1988-500).

Integriertes Pumpenmanagement (FIFO), welches die gleichmäßige Pumpenbetriebszeit aller Pumpen sicherstellt und somit Schutz gegen Stagnation bietet. Bei Störung einer Pumpe wird automatisch auf die nächste betriebsbereite Pumpe geschaltet (gemäß DIN 1988-500).

Anlagenausstattung Hydro Multi-E:

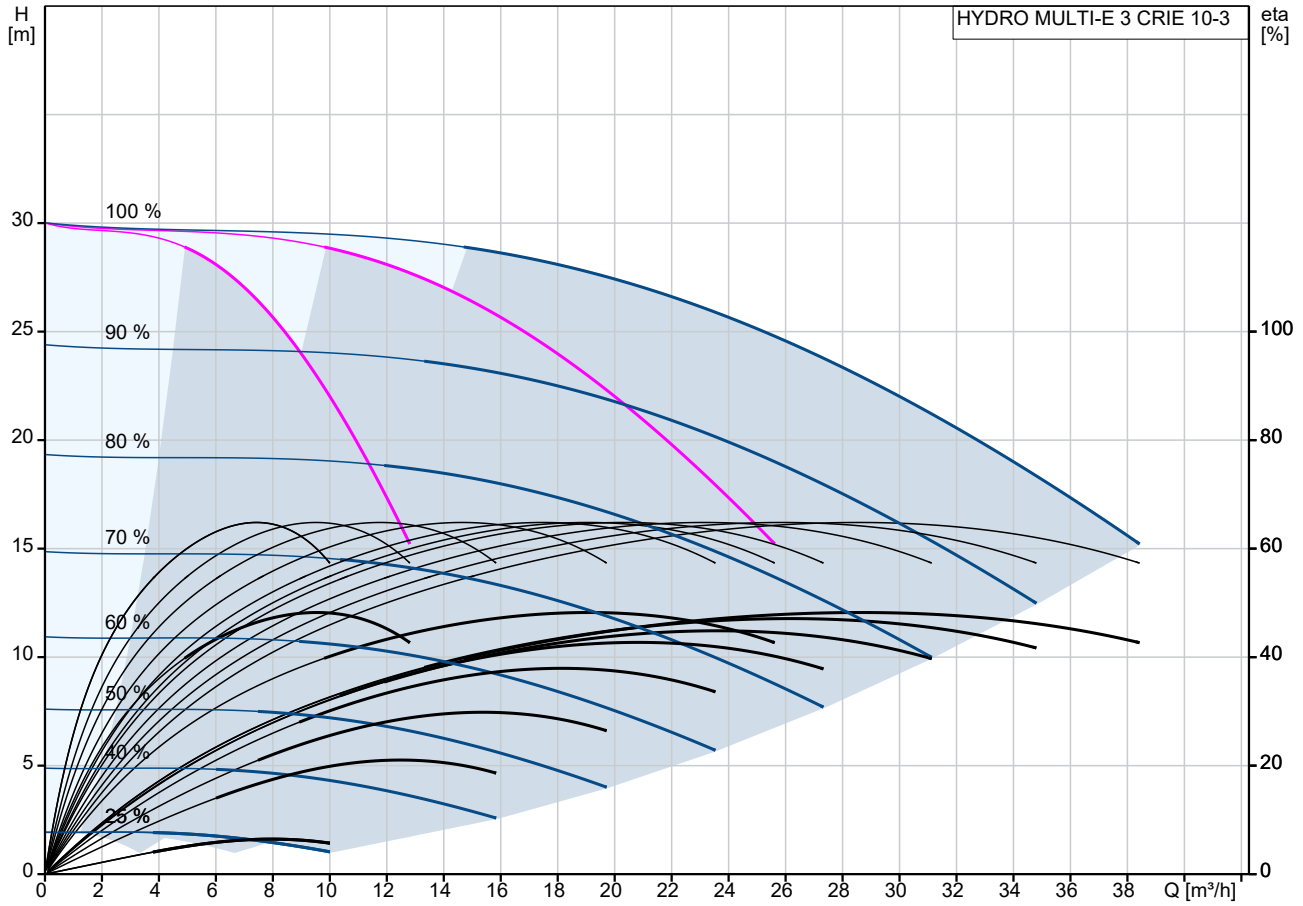
- 2-3 vertikale Hochdruckkreislumpen CRIE oder CME mit integriertem Frequenzumformer
- Bediendisplay an der Hauptpumpe für manuelle oder drahtlose IR-Kommunikation
- Strömungsgünstiger ausgehalster Rohrverteiler auf Saug-/Druckseite aus Edelstahl (1.4571)
- Je Pumpe 1 Rückflußverhinderer auf der Druckseite (Material POM, DVGW-zugelassen)
- 2 Kugelhähne je Pumpe auf der Saug-/Druckseite (CuZn, Ni-beschichtet, DVGW-zugelassen)
- Gedämpftes Manometer auf der Druckseite
- Membrandruckbehälter auf der Druckseite als Steuerbehälter, durchströmt nach DIN 4807-5
- Vergossener Edelstahldrucksensor (0-10bar oder 0-16; je nach Anlagentyp)
- Edelstahlgrundplatte 1.4301 mit Schwingungsdämpfer für die Pumpenaufnahme
- 1 Sicherungskasten mit Hauptschalter und Sicherung je Pumpe auf Edelstahlhalter
- Bedienungsanleitung

Lieferumfang:

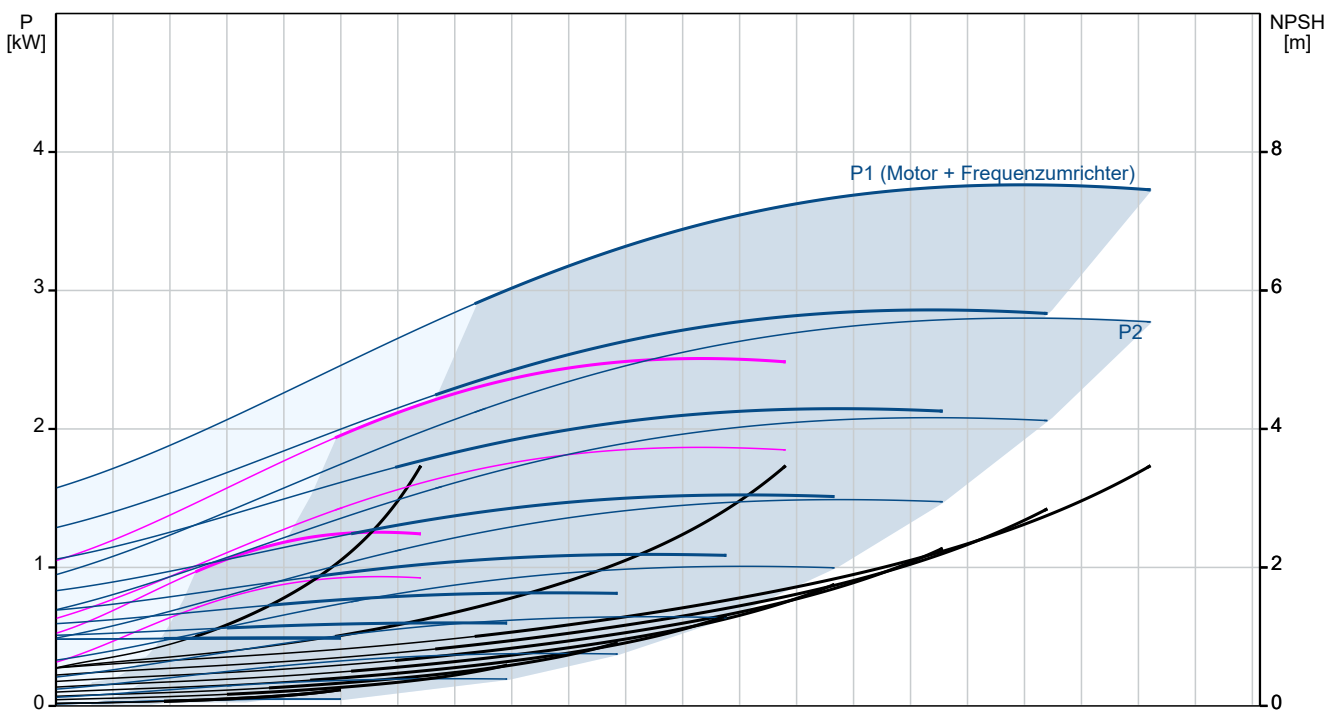
Anlage anschlussfertig montiert, verdrahtet, werksgeprüft und voreingestellt

Anz.	Beschreibung
1	<p>Verpackung Einbau- und Betriebsanleitung</p> <p>Fördermedium: Fördermedium: Wasser Medientemperaturbereich: 0 .. 60 °C Medientemperatur während des Betriebs: 20 °C Dichte: 998.2 kg/m<sup>3</sup></p> <p>Werkstoffe: Pumpengehäuse: Edelstahl</p> <p>Installation: Max. Betriebsdruck: 10 bar Maximal zulässiger Zulaufdruck: PN10 bar Anschluss: DIN ISO 7/1 Anschluss Saugseite: R 2 1/2 Anschluss Druckseite: R 2 1/2</p> <p>Elektrische Daten: Leistung (P2) je Pumpe: 1.1 kW Netzfrequenz: 50 / 60 Hz Bemessungsspannung: 3 x 230/400 V Bemessungsstrom: 12.4 A Einschaltart: E Schutzart (gemäß IEC 34-5): IP54</p> <p>Behälter: Volumen des Druckbehälters: 25 l Membrandruckbehälter: Y</p> <p>Sonstiges: Nettogewicht: 187 kg Bruttogewicht: 205 kg Versandvolumen: 0.663 m<sup>3</sup></p>

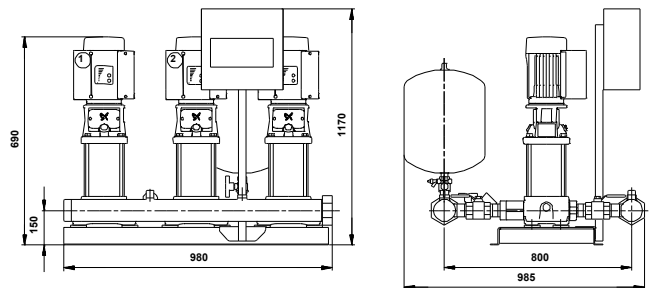
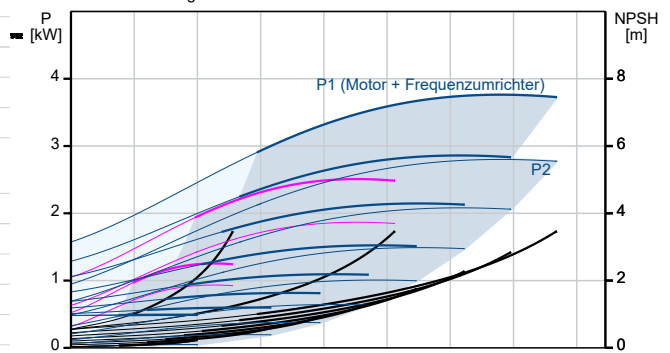
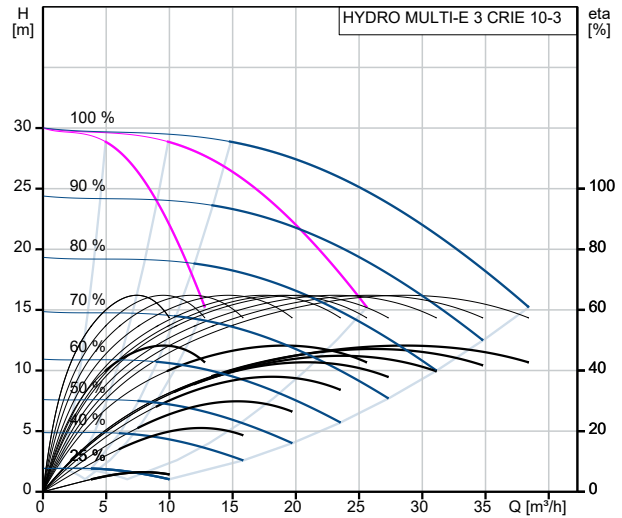
## auf Anfr. HYDRO MULTI-E 3 CRIE 10-3



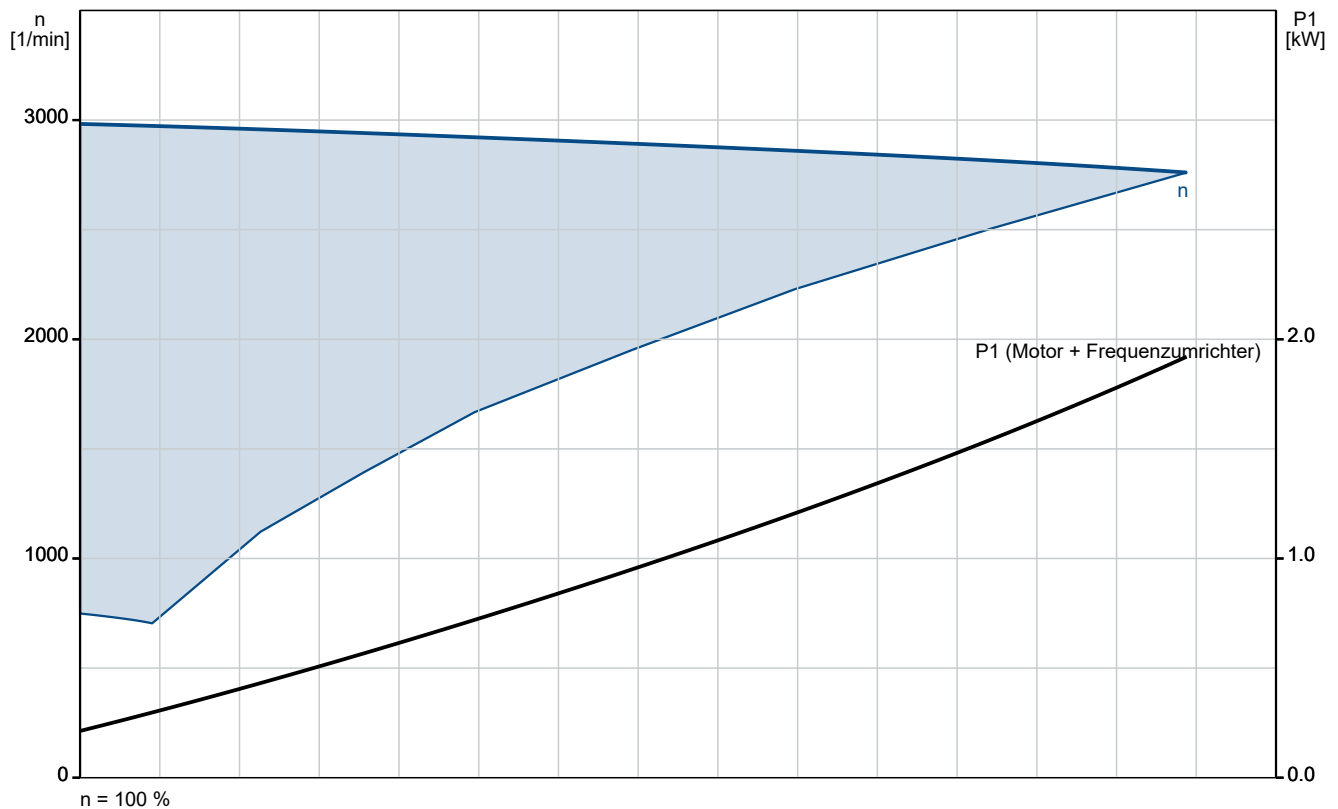
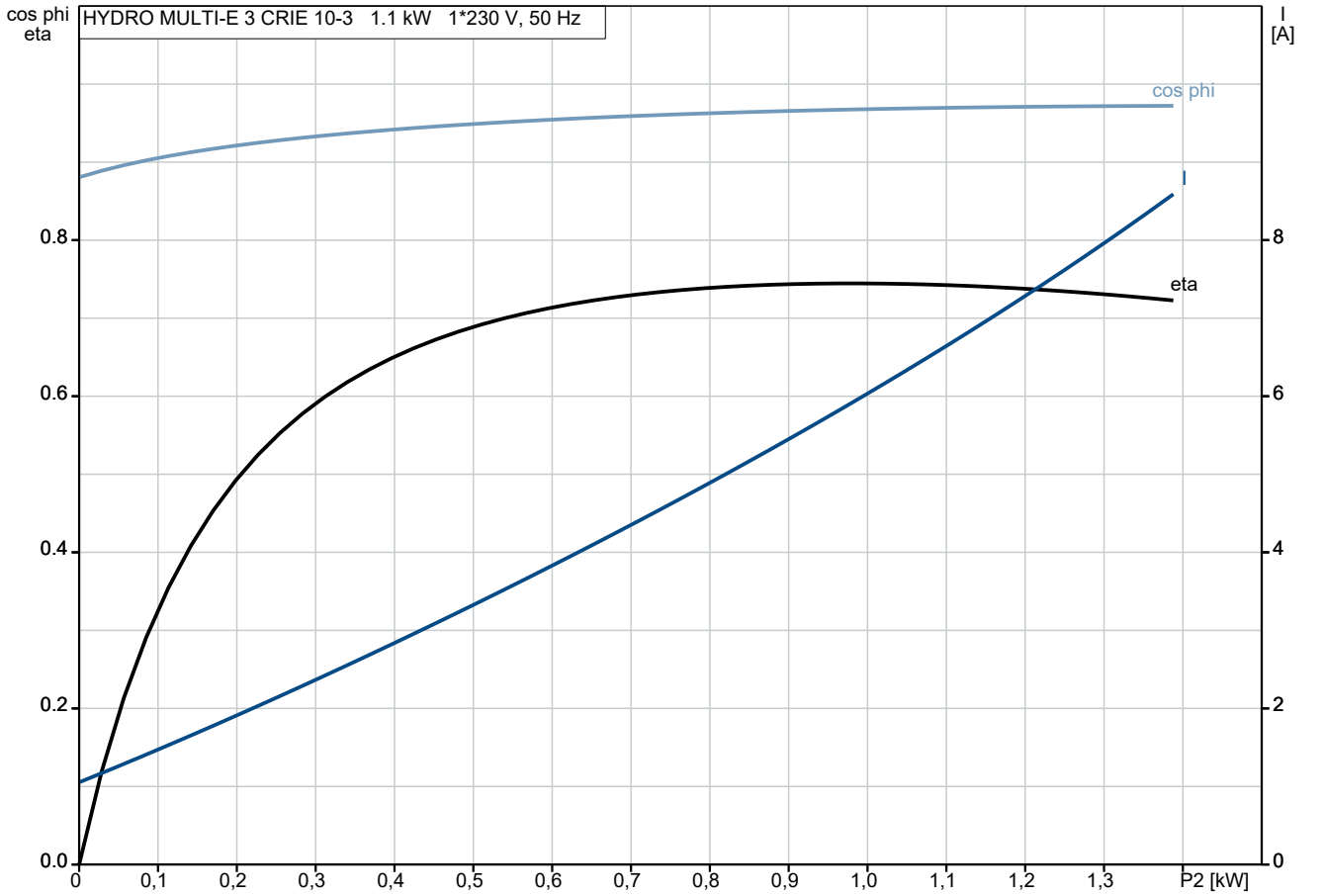
Fördermedium = Wasser  
 Medientemperatur während des Betriebes = 20 °C  
 Dichte = 998.2 kg/m³



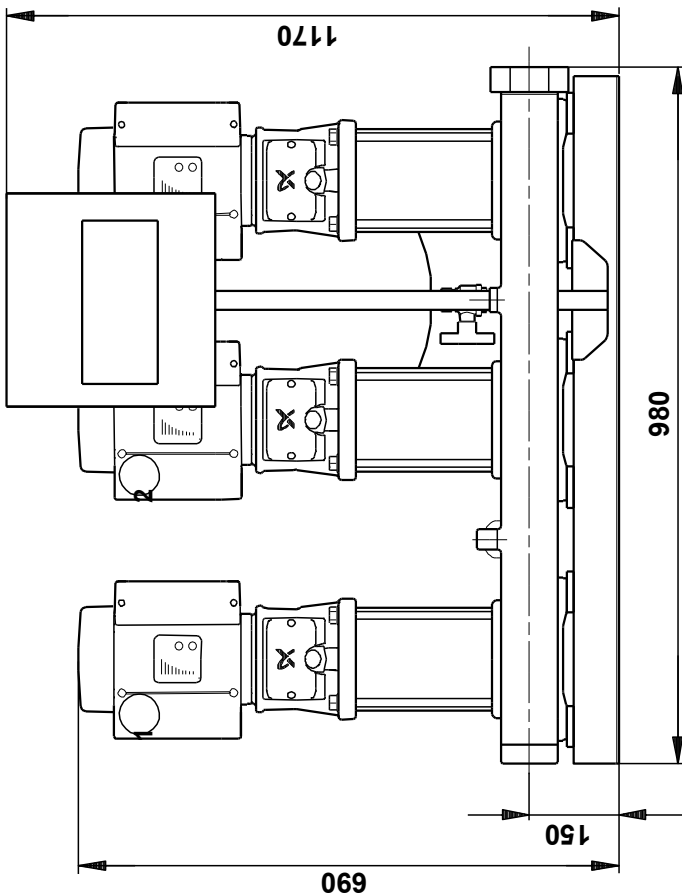
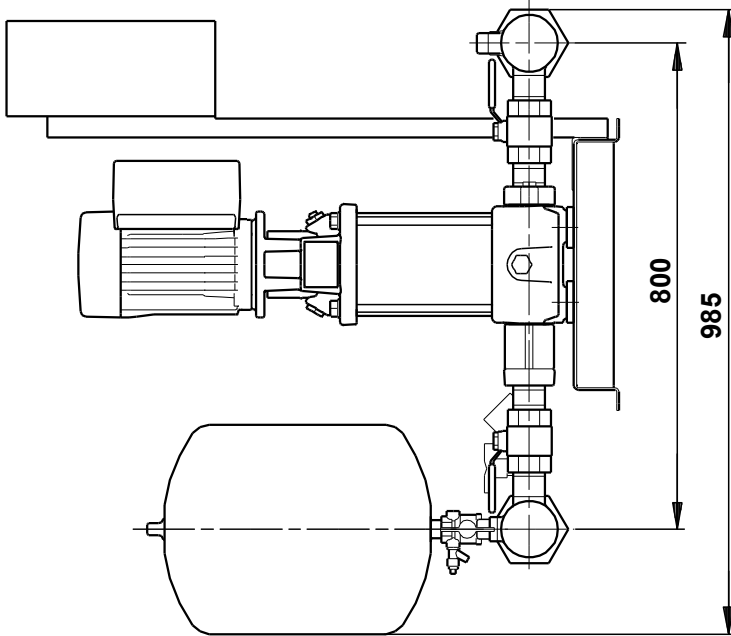
Beschreibung	Daten
<b>Allgemeine Informationen:</b>	
Produktbezeichnung:	HYDRO MULTI-E 3 CRIE 10-3
Produktnummer:	auf Anfr.
EAN-Nummer:	auf Anfr.
<b>Technische Daten:</b>	
Maximaler Förderstrom:	39 m <sup>3</sup> /h
Min. Q Anlage (ohne Reservep.):	0 m <sup>3</sup> /h
Maximale Förderhöhe:	30 m
Pumpenname:	CRIE 10-3
Anzahl der Pumpen:	3
<b>Werkstoffe:</b>	
Pumpengehäuse:	Edelstahl
Verrohrung:	Edelstahl
<b>Installation:</b>	
Max. Betriebsdruck:	10 bar
Maximal zulässiger Zulaufdruck:	PN10 bar
Anschluss:	DIN ISO 7/1
Anschluss Saugseite:	R 2 1/2
Anschluss Druckseite:	R 2 1/2
<b>Fördermedium:</b>	
Fördermedium:	Wasser
Medientemperaturbereich:	0 .. 60 °C
Medientemperatur während des Betriebs:	20 °C
Dichte:	998.2 kg/m <sup>3</sup>
<b>Elektrische Daten:</b>	
Leistung (P2) je Pumpe:	1.1 kW
Netzfrequenz:	50 / 60 Hz
Bemessungsspannung:	3 x 230/400 V
Bemessungsstrom:	12.4 A
Einschaltart:	E
Schutzart (gemäß IEC 34-5):	IP54
<b>Behälter:</b>	
Volumen des Druckbehälters:	25 l
Membrandruckbehälter:	Y
<b>Sonstiges:</b>	
Nettogewicht:	187 kg
Bruttogewicht:	205 kg
Versandvolumen:	0.663 m <sup>3</sup>



## auf Anfr. HYDRO MULTI-E 3 CRIE 10-3



## auf Anfr. HYDRO MULTI-E 3 CRIE 10-3



Achtung! Soweit nicht anders angegeben, handelt es sich um Millimeterangaben (mm). Die vereinfachte Maßzeichnung zeigt nicht alle

