

# Vorgabedaten

PROJEKT:	UNIT TAG:	MENGE:
ANSPRECHPARTNER: _____	SERVICELEISTUNG:	
INGENIEUR/TECHNIKER:	VORGEGEBEN VON:	DATUM: _____
AUFTRAGNEHMER:	GENEHMIGT VON:	DATUM:
	BESTELLNUMMER:	DATUM:



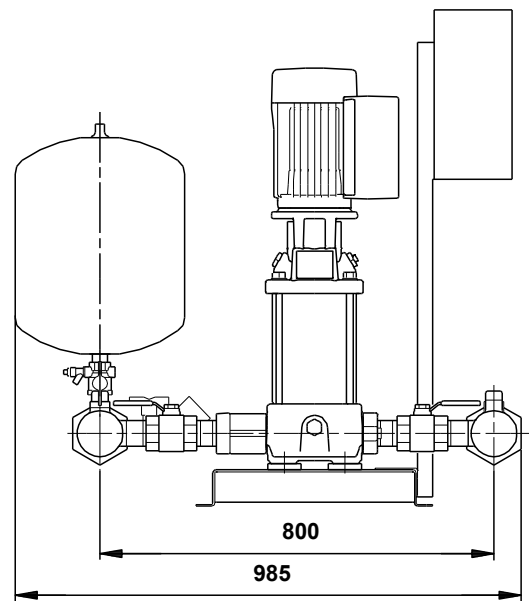
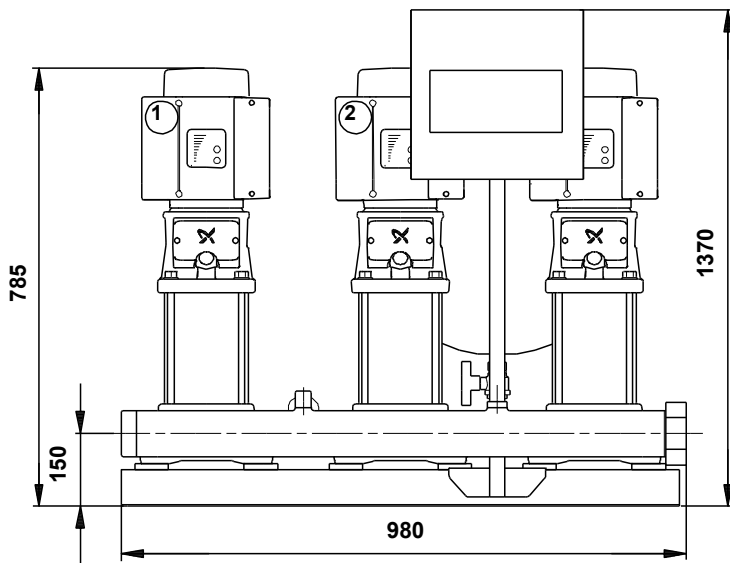
## HYDRO MULTI-E 3 CRIE 10-4

Energieeffiziente Druckerhöhungsanlagen mit 2 bis 4 parallel geschalteten, drehzahlregelten Pumpen.

Hinweis! Abbildung kann vom Produkt abweichen.

Servicebedingungen	Pumpendaten	Motordaten
Fördermedium: Wasser	Max. Betriebsdruck: 10 bar	Bemessungsspannung: 400 V
Temperatur: 20 °C	Medientemperaturbereich: 0 .. 60 °C	Netzfrequenz: 50 / 60 Hz
Relative Dichte: 1.000	Anschluss: DIN ISO 7/1	Schutzart: IP54
	Produktnummer: auf Anfr.	

## Vorgabedaten



### Werkstoffe:

Pumpengehäuse: Edelstahl

Verrohrung: Edelstahl

**Anz. Beschreibung**

1 HYDRO MULTI-E 3 CRIE 10-4



Hinweis! Abbildung kann vom Produkt abweichen.

Produktnr.: auf Anfr.

GRUNDFOS Hydro Multi-E booster sets are designed for the transfer and pressure boosting of clean water in waterworks, blocks of flats, hotels, industry, hospitals, schools, etc.

GRUNDFOS Hydro Multi-E booster set consists of 2 or 3 CRE, CRIE or CME pumps coupled in parallel and mounted on a common base frame provided with all the necessary fittings.

The Hydro Multi-E booster set is delivered with dry-running protection by means of an inlet pressure switch.

When delivered, the GRUNDFOS Hydro Multi-E booster set is factory tested and ready for operation.

The Hydro Multi-E is mounted on a common base frame made of stainless steel (DIN W.-Nr. 1.4301).

On the suction side are fitted a suction manifold (DIN W.-Nr.

1.4401 or DIN W.-Nr.

1.4571) and an isolating valve.

On the discharge side of the pumps are fitted a non-return valve, an isolating valve, a pressure gauge, a pressure transmitter, a diaphragm tank and a stainless steel discharge manifold (DIN W.-Nr.

1.4401 or DIN W.-Nr.

1.4571).

The Hydro Multi-E is fitted with an on/off-switch for the supply voltage and a breaker for each pump.

Fördermedium:

Fördermedium: Wasser

Medientemperaturbereich: 0 .. 60 °C

Medientemperatur während des Betriebs: 20 °C

Dichte: 998.2 kg/m<sup>3</sup>

Werkstoffe:

Pumpengehäuse: Edelstahl

Installation:

Max. Betriebsdruck: 10 bar

Maximal zulässiger Zulaufdruck: PN10 bar

Anschluss: DIN ISO 7/1

Anschluss Saugseite: R 2 1/2

Anschluss Druckseite: R 2 1/2

Elektrische Daten:

Leistung (P<sub>2</sub>) je Pumpe: 1.5 kW

Netzfrequenz: 50 / 60 Hz

Bemessungsspannung: 3 x 400 V

Bemessungsstrom: 9.5 A

IE-Wirkungsgradklasse: IE3

Einschaltart: E

Schutzart (gemäß IEC 34-5): IP54



Name des Unternehmens:

Angelegt von:

Telefon:

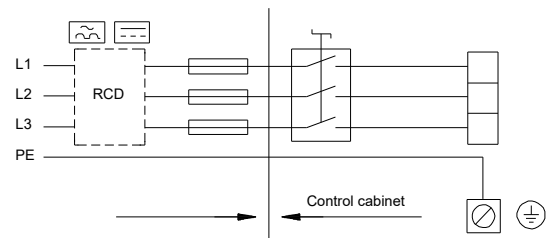
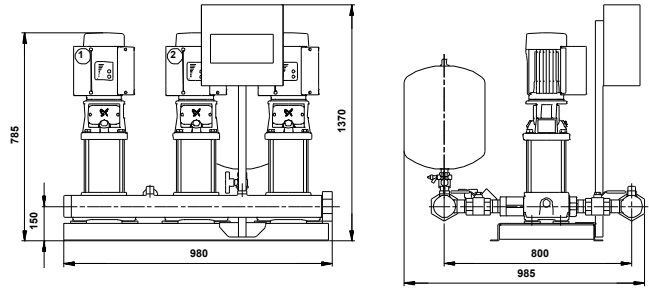
Datum:

12.02.2024

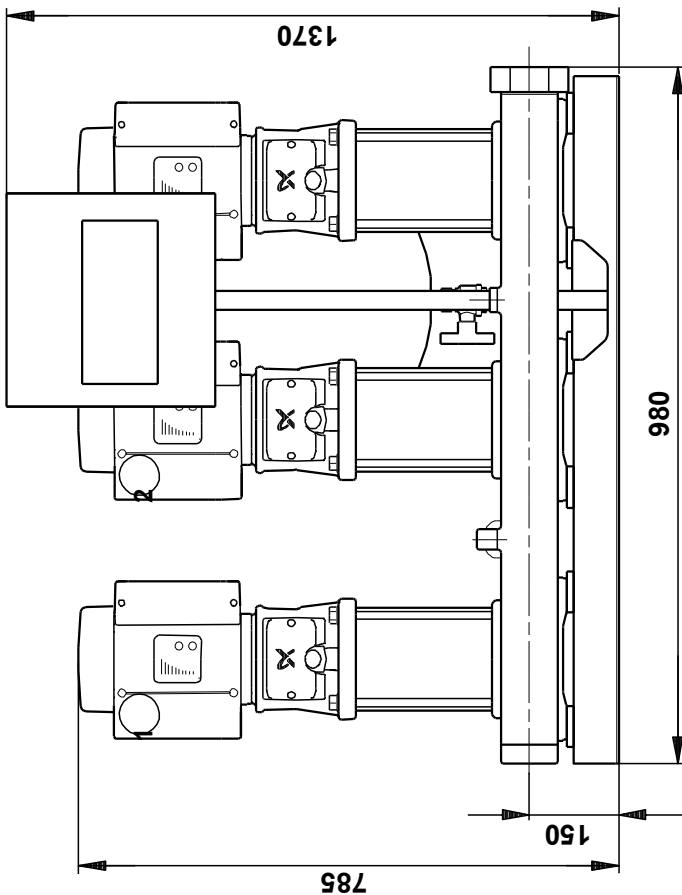
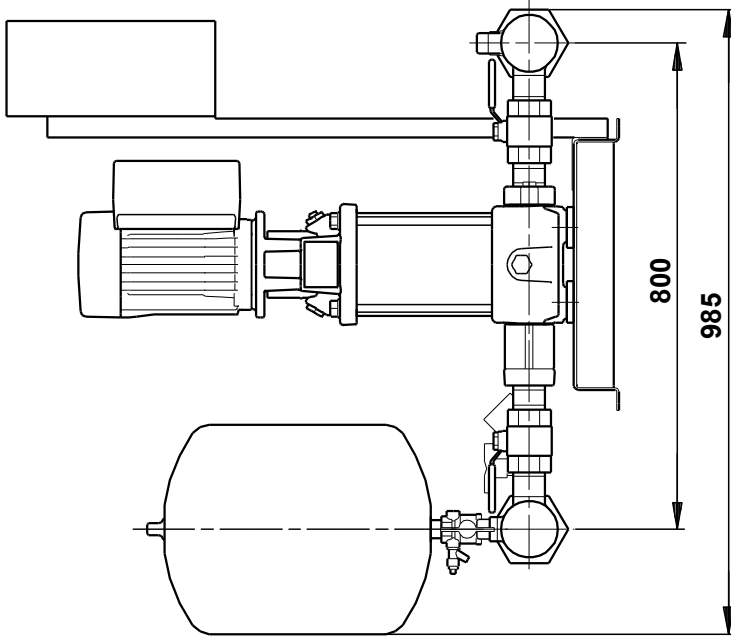
Anz.	Beschreibung
------	--------------

1	Behälter: Volumen des Druckbehälters: 25 l Membrandruckbehälter: Y  Sonstiges: Nettogewicht: 222 kg Bruttogewicht: 240 kg Versandvolumen: 0.756 m <sup>3</sup>
---	---

Beschreibung	Daten
<b>Allgemeine Informationen:</b>	
Produktbezeichnung:	HYDRO MULTI-E 3 CRIE 10-4
Produktnummer:	auf Anfr.
EAN-Nummer:	auf Anfr.
<b>Technische Daten:</b>	
Maximaler Förderstrom:	39 m <sup>3</sup> /h
Min. Q Anlage (ohne Reservep.):	0 m <sup>3</sup> /h
Maximale Förderhöhe:	41 m
Pumpenname:	CRIE 10-4
Anzahl der Pumpen:	3
<b>Werkstoffe:</b>	
Pumpengehäuse:	Edelstahl
Verrohrung:	Edelstahl
<b>Installation:</b>	
Max. Betriebsdruck:	10 bar
Maximal zulässiger Zulaufdruck:	PN10 bar
Anschluss:	DIN ISO 7/1
Anschluss Saugseite:	R 2 1/2
Anschluss Druckseite:	R 2 1/2
<b>Fördermedium:</b>	
Fördermedium:	Wasser
Medientemperaturbereich:	0 .. 60 °C
Medientemperatur während des Betriebs:	20 °C
Dichte:	998.2 kg/m <sup>3</sup>
<b>Elektrische Daten:</b>	
Leistung (P2) je Pumpe:	1.5 kW
Netzfrequenz:	50 / 60 Hz
Bemessungsspannung:	3 x 400 V
Bemessungsstrom:	9.5 A
IE-Wirkungsgradklasse:	IE3
Einschaltart:	E
Schutzart (gemäß IEC 34-5):	IP54
<b>Behälter:</b>	
Volumen des Druckbehälters:	25 l
Membrandruckbehälter:	Y
<b>Sonstiges:</b>	
Nettogewicht:	222 kg
Bruttogewicht:	240 kg
Versandvolumen:	0.756 m <sup>3</sup>

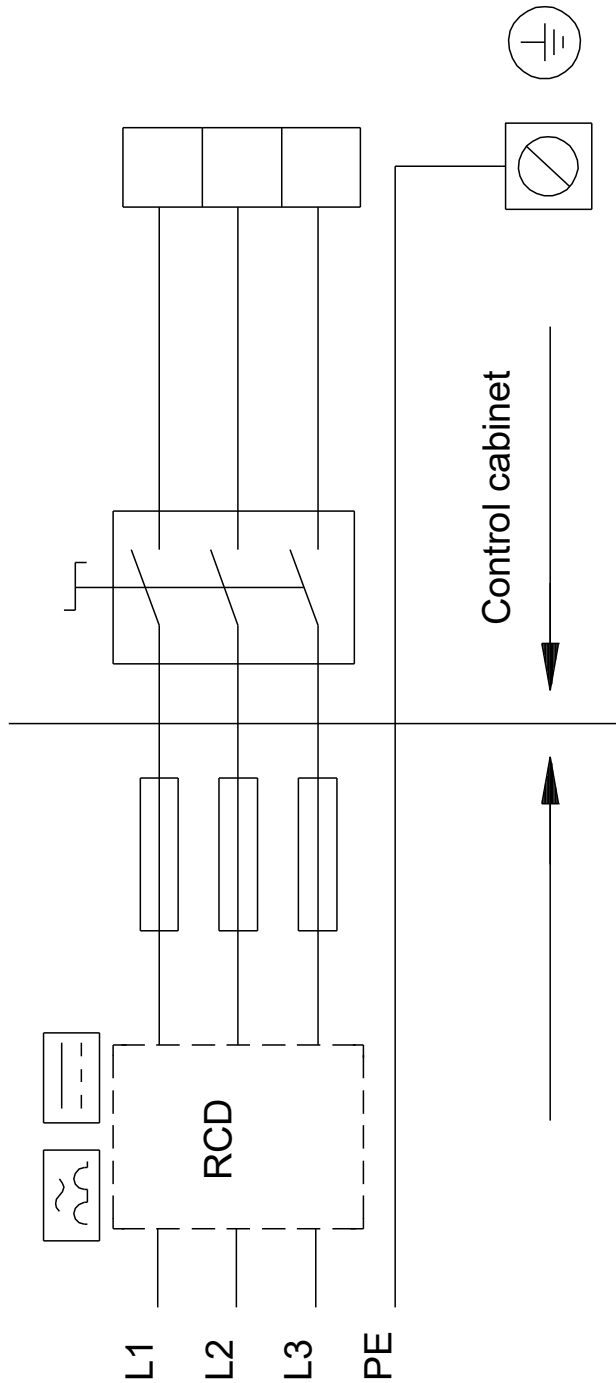


## auf Anfr. HYDRO MULTI-E 3 CRIE 10-4



Achtung! Soweit nicht anders angegeben, handelt es sich um Millimeterangaben (mm). Die vereinfachte Maßzeichnung zeigt nicht alle

## auf Anfr. HYDRO MULTI-E 3 CRIE 10-4



Hinweis: Alle Einheiten in [mm] soweit nicht anders bezeichnet.

