

Vorgabedaten

PROJEKT:	UNIT TAG:	MENGE:
ANSPRECHPARTNER: _____	SERVICELEISTUNG:	DATUM: _____
INGENIEUR/TECHNIKER:	VORGEGEBEN VON:	DATUM:
AUFTRAGNEHMER:	BESTELLNUMMER:	DATUM:

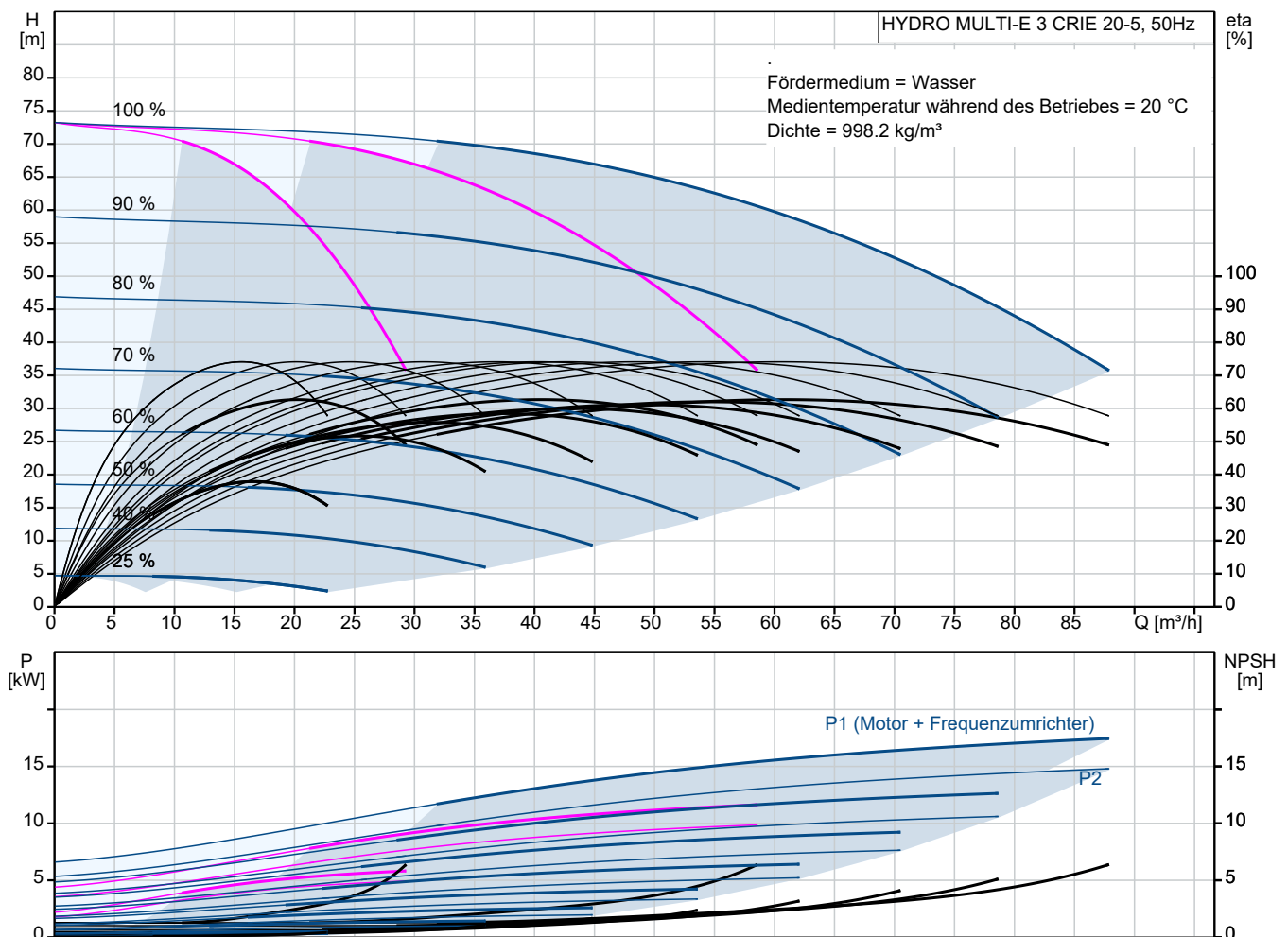


HYDRO MULTI-E 3 CRIE 20-5

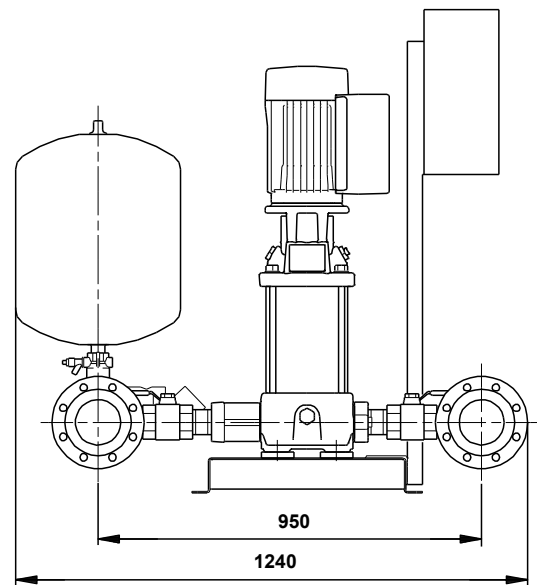
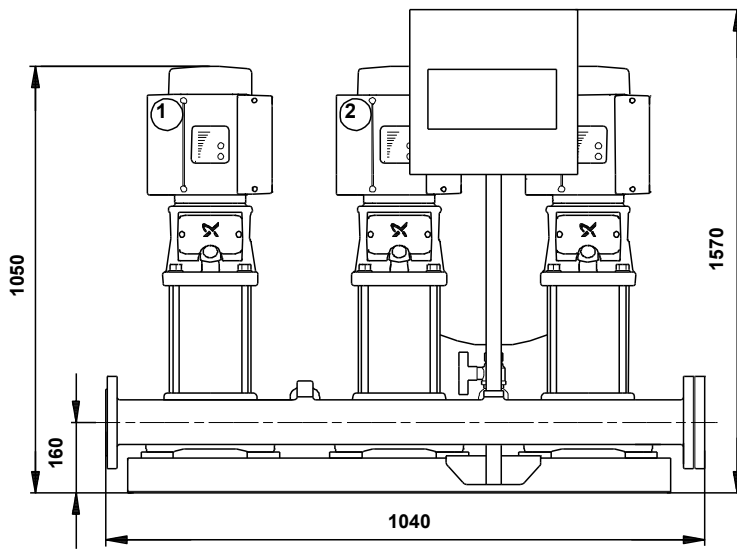
Energieeffiziente Druckerhöhungsanlagen mit 2 bis 4 parallel geschalteten, drehzahlregelten Pumpen.

Hinweis! Abbildung kann vom Produkt abweichen.

Servicebedingungen	Pumpendaten	Motordaten
Fördermedium: Wasser	Max. Betriebsdruck: 10 bar	Bemessungsspannung: 400 V
Temperatur: 20 °C	Medientemperaturbereich: 0 .. 60 °C	Netzfrequenz: 50 / 60 Hz
Relative Dichte: 1.000	Anschluss: EN 1092-1	Schutzart: IP54
	Produktnummer: auf Anfr.	



Vorgabedaten



Werkstoffe:

Pumpengehäuse: Edelstahl

Verrohrung: Edelstahl

Anz. Beschreibung

1 HYDRO MULTI-E 3 CRIE 20-5



Hinweis! Abbildung kann vom Produkt abweichen.

Produktnr.: auf Anfr.

GRUNDFOS Hydro Multi-E booster sets are designed for the transfer and pressure boosting of clean water in waterworks, blocks of flats, hotels, industry, hospitals, schools, etc.

GRUNDFOS Hydro Multi-E booster set consists of 2 or 3 CRE, CRIE or CME pumps coupled in parallel and mounted on a common base frame provided with all the necessary fittings.

The Hydro Multi-E booster set is delivered with dry-running protection by means of an inlet pressure switch.

When delivered, the GRUNDFOS Hydro Multi-E booster set is factory tested and ready for operation.

The Hydro Multi-E is mounted on a common base frame made of stainless steel (DIN W.-Nr. 1.4301).

On the suction side are fitted a suction manifold (DIN W.-Nr.

1.4401 or DIN W.-Nr.

1.4571) and an isolating valve.

On the discharge side of the pumps are fitted a non-return valve, an isolating valve, a pressure gauge, a pressure transmitter, a diaphragm tank and a stainless steel discharge manifold (DIN W.-Nr.

1.4401 or DIN W.-Nr.

1.4571).

The Hydro Multi-E is fitted with an on/off-switch for the supply voltage and a breaker for each pump.

Fördermedium:

Fördermedium: Wasser

Medientemperaturbereich: 0 .. 60 °C

Medientemperatur während des Betriebs: 20 °C

Dichte: 998.2 kg/m³

Werkstoffe:

Pumpengehäuse: Edelstahl

Installation:

Max. Betriebsdruck: 10 bar

Maximal zulässiger Zulaufdruck: PN10 bar

Anschluss: EN 1092-1

Anschluss Saugseite: DN 100

Anschluss Druckseite: DN 100

Elektrische Daten:

Leistung (P₂) je Pumpe: 5.5 kW

Netzfrequenz: 50 / 60 Hz

Bemessungsspannung: 3 x 400 V

Bemessungsstrom: 31.7 A

IE-Wirkungsgradklasse: IE3

Einschaltart: E

Schutzart (gemäß IEC 34-5): IP54



Name des Unternehmens:

Angelegt von:

Telefon:

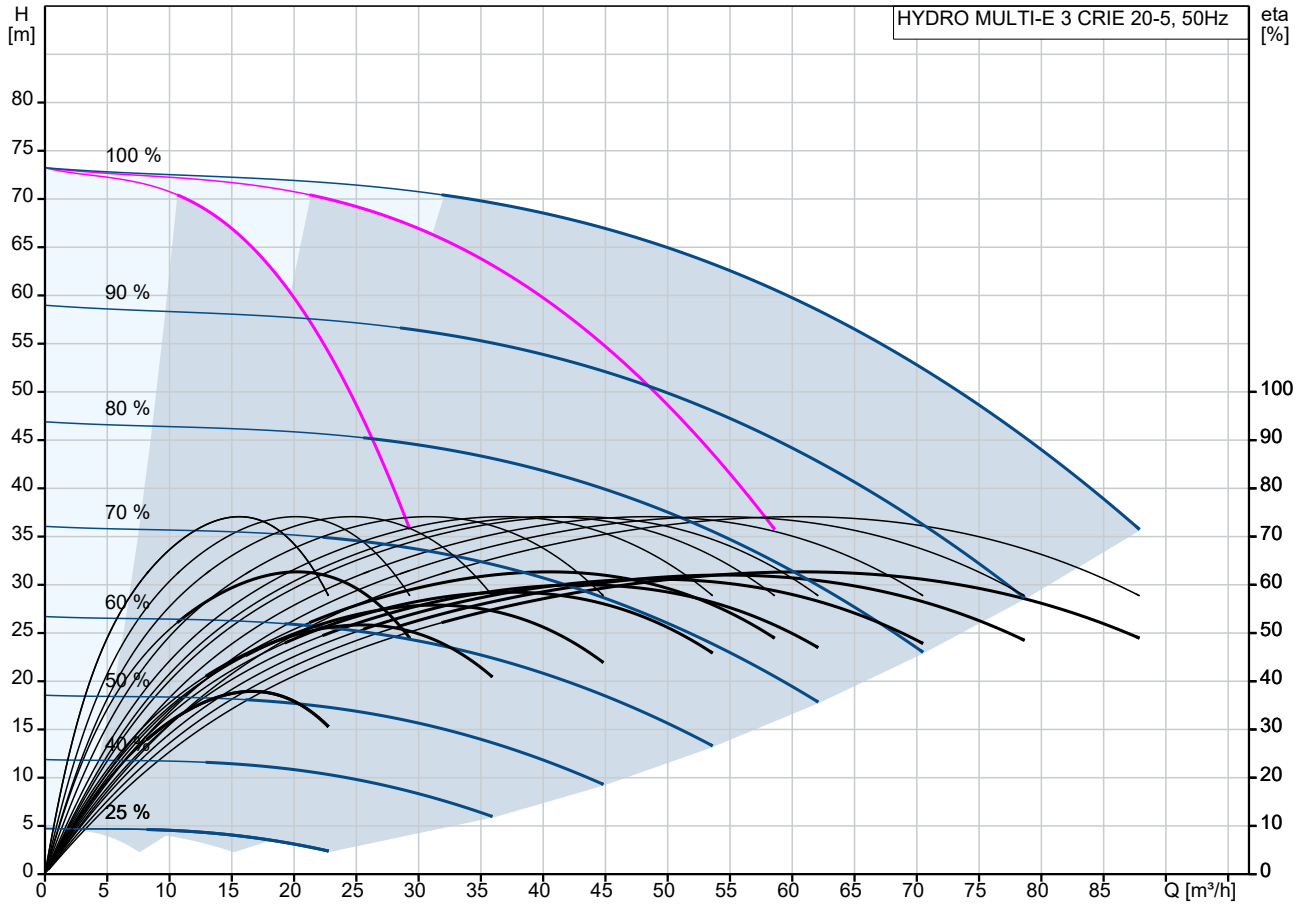
Datum:

12.02.2024

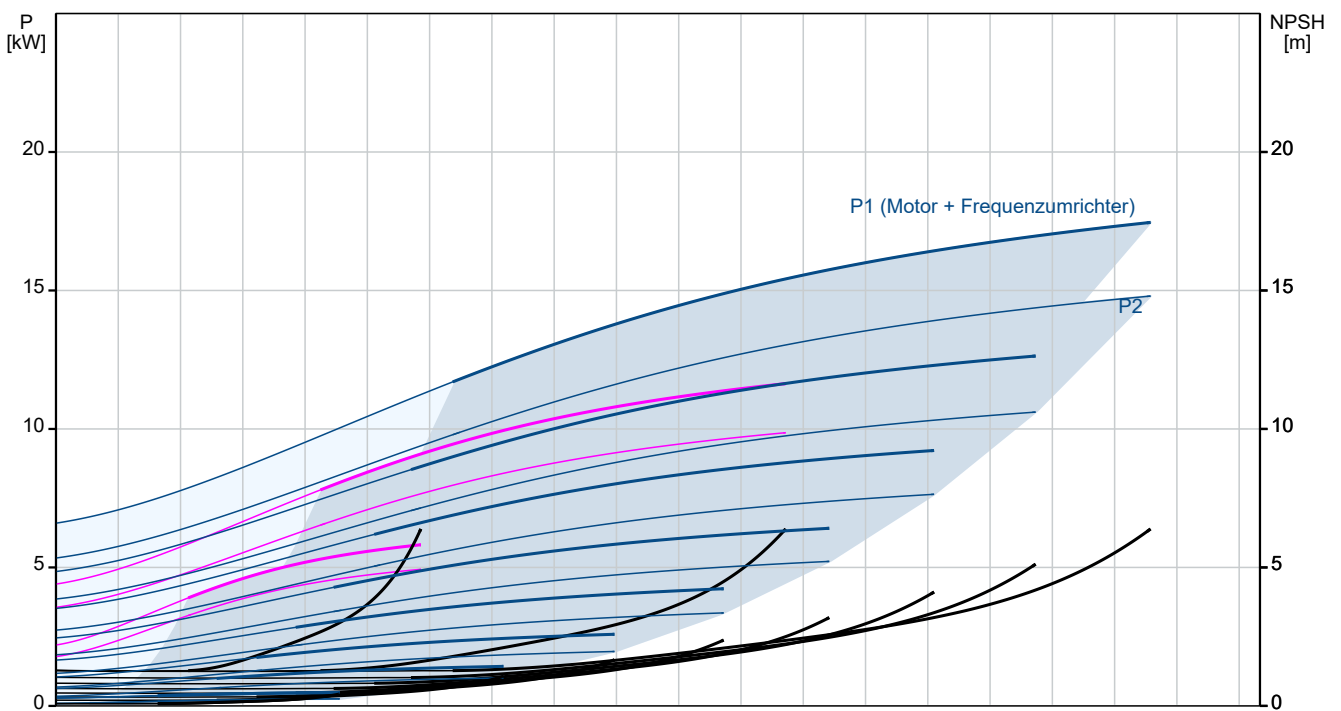
Anz.	Beschreibung
------	--------------

1	Behälter: Volumen des Druckbehälters: 33 l Membrandruckbehälter: Y Sonstiges: Nettogewicht: 385 kg Bruttogewicht: 403 kg Versandvolumen: 1.33 m ³
---	--

auf Anfr. HYDRO MULTI-E 3 CRIE 20-5



Fördermedium = Wasser
Medientemperatur während des Betriebes = 20 °C
Dichte = 998.2 kg/m³



Beschreibung	Daten
--------------	-------

Allgemeine Informationen:

Produktbezeichnung: HYDRO MULTI-E 3 CRIE 20-5

Produktnummer: auf Anfr.

EAN-Nummer: auf Anfr.

Technische Daten:

Maximaler Förderstrom: 87.3 m³/h

Min. Q Anlage (ohne Reservep.): 0 m³/h

Maximale Förderhöhe: 73 m

Pumpenname: CRIE 20-5

Anzahl der Pumpen: 3

Werkstoffe:

Pumpengehäuse: Edelstahl

Verrohrung: Edelstahl

Installation:

Max. Betriebsdruck: 10 bar

Maximal zulässiger Zulaufdruck: PN10 bar

Anschluss: EN 1092-1

Anschluss Saugseite: DN 100

Anschluss Druckseite: DN 100

Fördermedium:

Fördermedium: Wasser

Medientemperaturbereich: 0 .. 60 °C

Medientemperatur während des Betriebs: 20 °C

Dichte: 998.2 kg/m³

Elektrische Daten:

Leistung (P2) je Pumpe: 5.5 kW

Netzfrequenz: 50 / 60 Hz

Bemessungsspannung: 3 x 400 V

Bemessungsstrom: 31.7 A

IE-Wirkungsgradklasse: IE3

Einschaltart: E

Schutzart (gemäß IEC 34-5): IP54

Behälter:

Volumen des Druckbehälters: 33 l

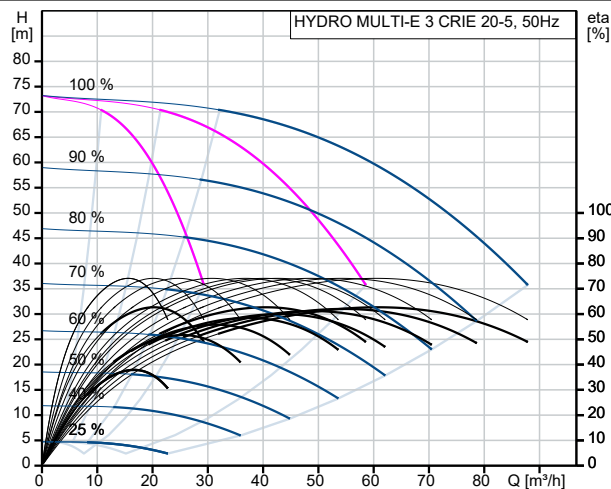
Membrandruckbehälter: Y

Sonstiges:

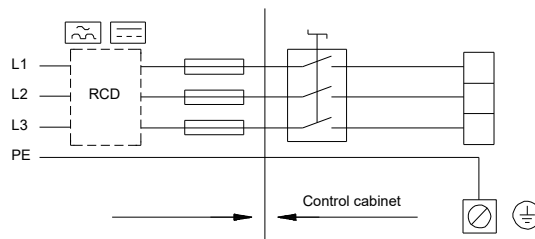
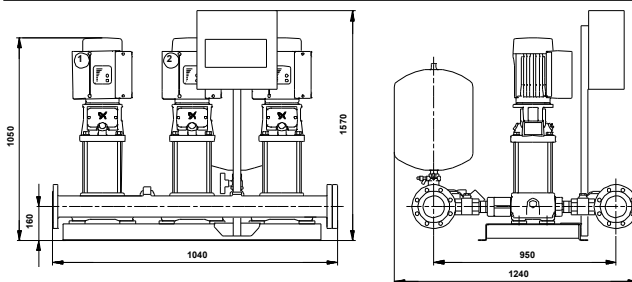
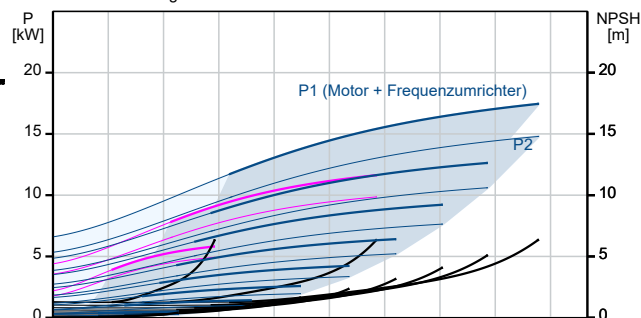
Nettogewicht: 385 kg

Bruttogewicht: 403 kg

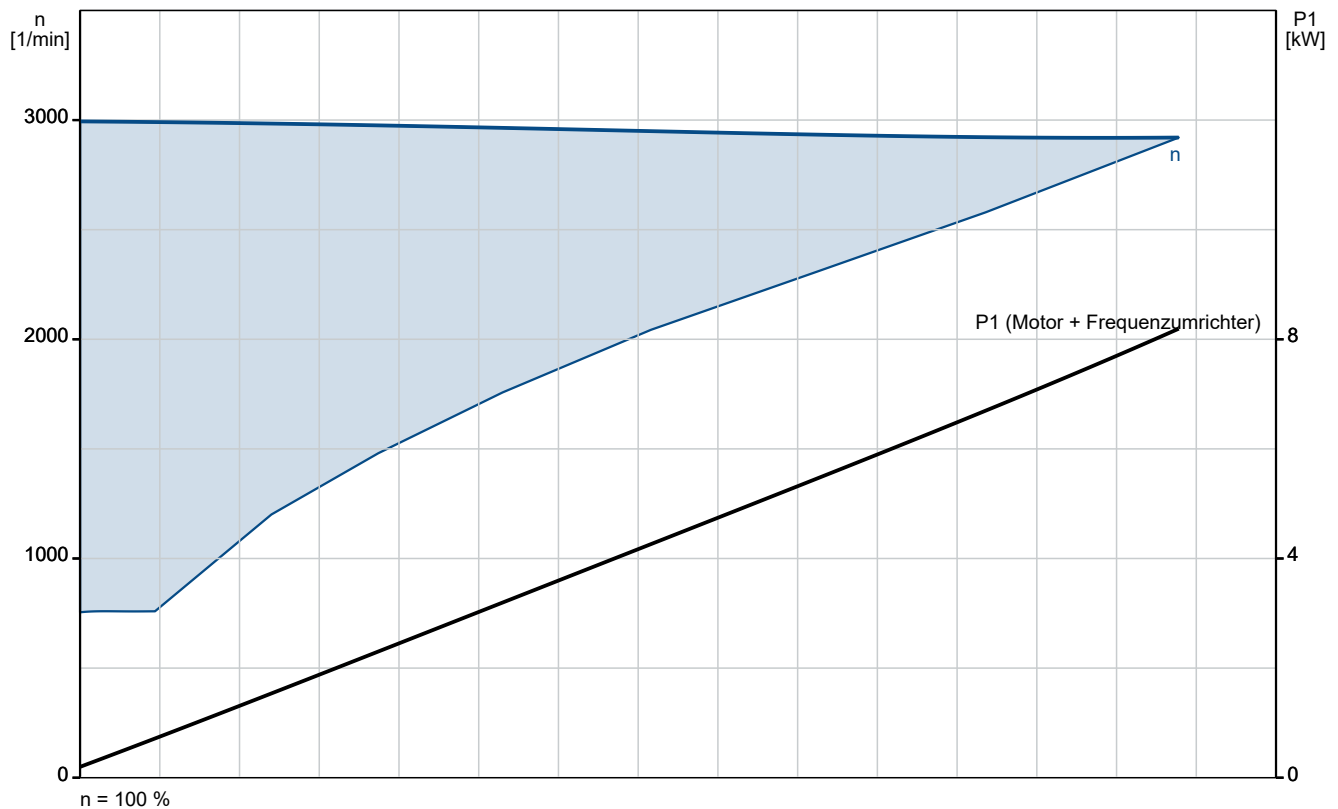
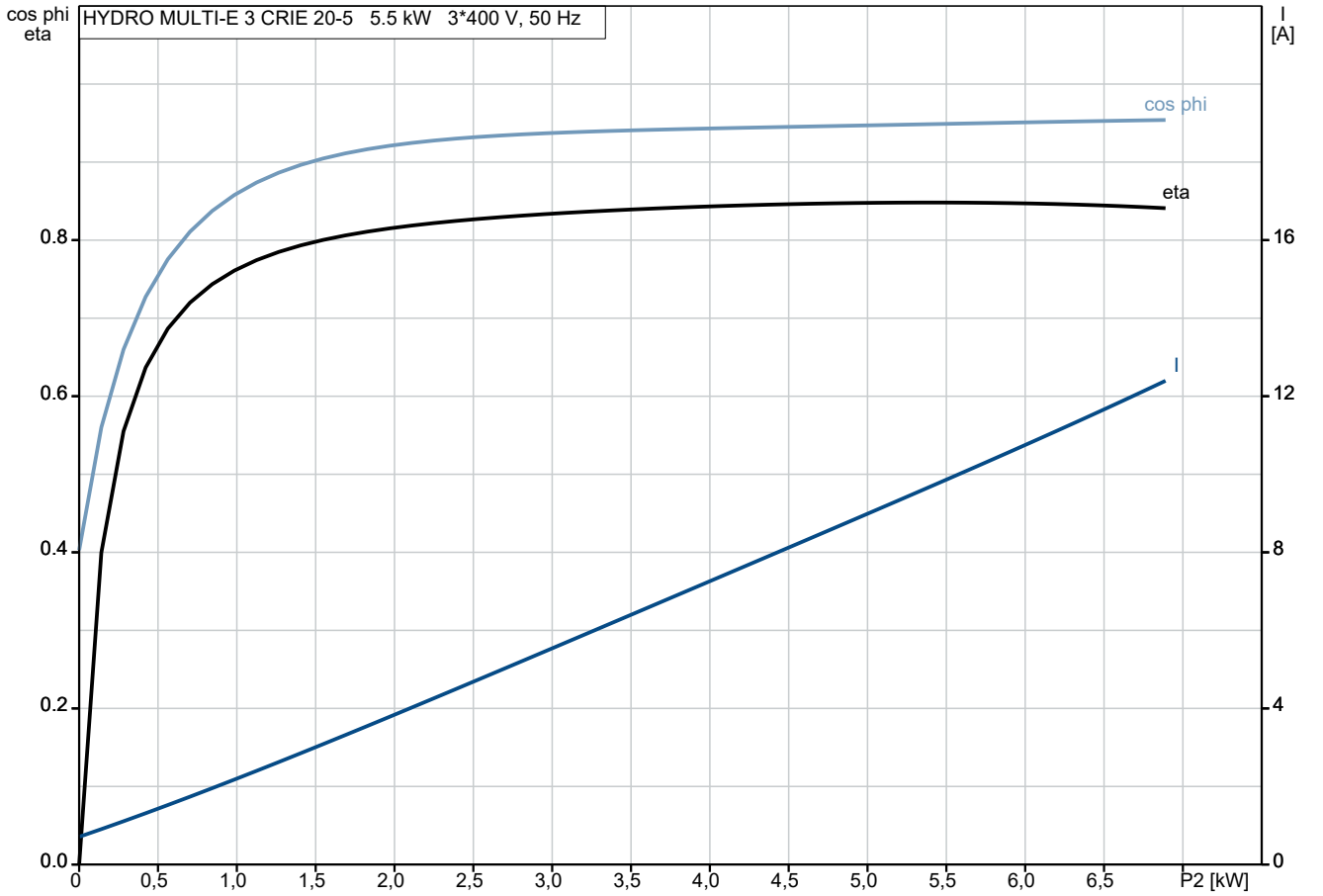
Versandvolumen: 1.33 m³



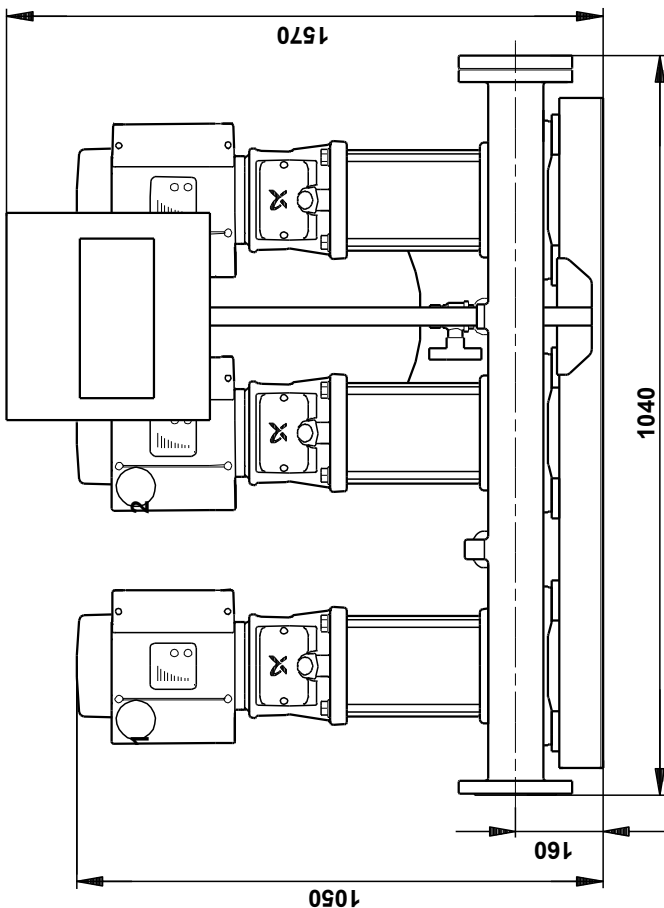
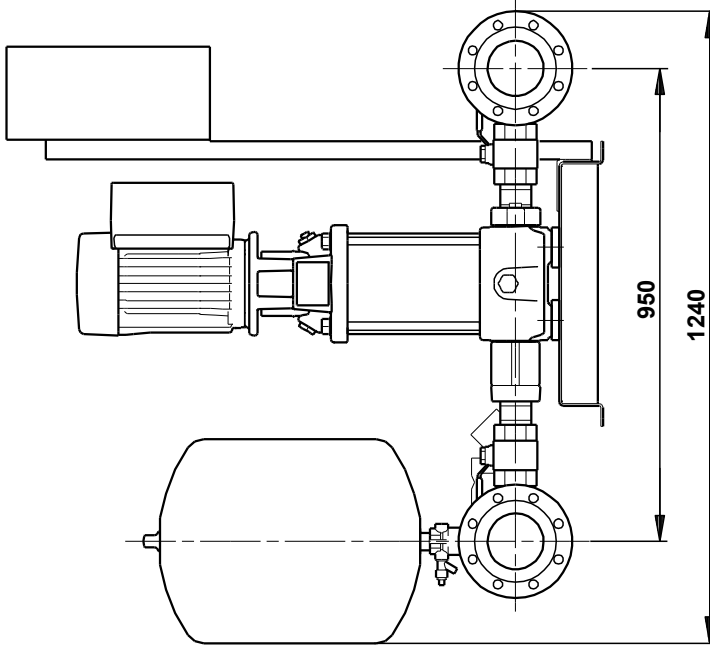
Fördermedium = Wasser
 Medientemperatur während des Betriebes = 20 °C
 Dichte = 998.2 kg/m³



auf Anfr. HYDRO MULTI-E 3 CRIE 20-5



auf Anfr. HYDRO MULTI-E 3 CRIE 20-5



Achtung! Soweit nicht anders angegeben, handelt es sich um Millimeterangaben (mm). Die vereinfachte Maßzeichnung zeigt nicht alle

auf Anfr. HYDRO MULTI-E 3 CRIE 20-5



Hinweis: Alle Einheiten in [mm] soweit nicht anders bezeichnet.

