

Vorgabedaten

PROJEKT:	UNIT TAG:	MENGE:
ANSPRECHPARTNER: _____	SERVICELEISTUNG:	DATUM: _____
INGENIEUR/TECHNIKER:	VORGEGEBEN VON:	DATUM:
AUFTRAGNEHMER:	BESTELLNUMMER:	DATUM:

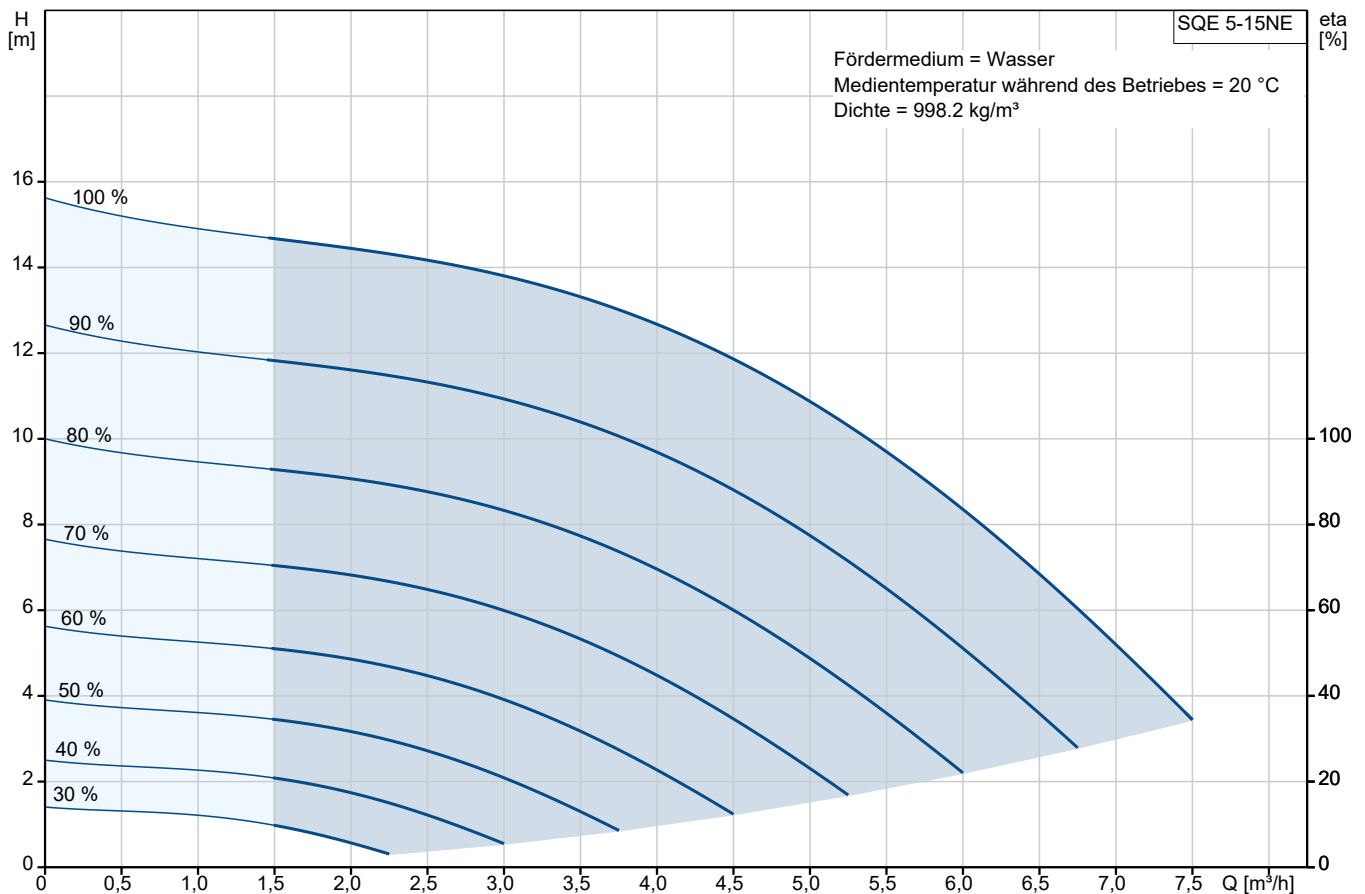


SQE 5-15NE

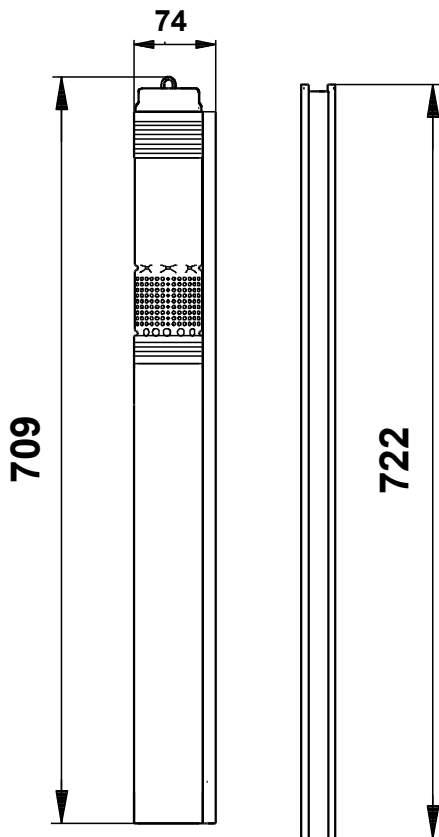
Unterwasserpumpen aus chemikalienbeständigen Werkstoffen mit drehzahlgeregeltem Motor für die Umwelttechnik

Hinweis! Abbildung kann vom Produkt abweichen.

Servicebedingungen	Pumpendaten	Motordaten
Fördermedium: Wasser	Prüfkennzeichen Motor: CE,UL,CUL	Bemessungsspannung: 200-240 V
Temperatur: 20 °C	Produktnummer: auf Anfr.	Netzfrequenz: 50 Hz
Relative Dichte: 1.000		Schutzart: IP68
		Wärmeklasse: F
		Motorschutz: Ja
		Übertemperaturschutz: INT
		Bauart des Motors: MSE3-NE



Vorgabedaten



Werkstoffe:

Pumpe:	PVDF / Edelstahl
Pumpe:	DIN W.-Nr. 1.4401
Material für Pumpe:	AISI 316
Laufrad:	PVDF
Motor:	Edelstahl
Motor:	DIN W.-Nr. 1.4401
Motor:	AISI 316

Anz. Beschreibung**1 Unterwasserpumpe SQE 5-15NE**

Hinweis! Abbildung kann vom Produkt abweichen.

Produktnr.: auf Anfr.

Mehrstufige 3"-Unterwasserpumpe, geeignet

- zur Hauswasserversorgung
- zur Befüllung von Behältern
- zur Bewässerung
- zur Grundwasserabsenkung
- für Anwendungen im Umweltschutz.

Die Pumpe verfügt über schwimmend gelagerte Laufräder, jedes mit eigenem Wolframkarbid/Keramik-Lager.

Die Pumpe ist ausgestattet mit:

- Sanftanlauffunktion
- Trockenlaufschutz
- Schutz gegen Axialschubumkehr
- Überspannungs- (> 315 V) und Unterspannungs-
schutz (<150V)
- Überlastungsschutz
- Schutz gegen Überhitzung.

Die Pumpe wird von einem 1-phasigen Permanentmagnetmotor angetrieben. Der Motor zeichnet sich durch einen hohen Wirkungsgrad über einen weiten Leistungsbereich aus.

Zur Vermeidung von Druckschlägen und hohem Anlaufstrom ist die Pumpe mit einem Sanftanlauf (max. 2 sec.) ausgestattet. Die Pumpe ist

mit zwei Ösen für die Befestigung der (Niro) Seilsicherung versehen.

Pumpen der Baureihe SQ/E werden werksseitig mit einem austauschbaren Motorkabel ausgeliefert.

Pumpen der Baureihe SQE-NE werden ohne Motorkabel geliefert.

Passende Kabel (Teflon- oder Trinkwasserkabel) können Sie der aktuellen Preisliste entnehmen.

Fördermedium:

Fördermedium: Wasser

Maximale Medientemperatur: 35 °C

Max. Medientemp. bei 0,15 m/s: 35 °C

Medientemperatur während des Betriebs: 20 °C

Dichte: 998.2 kg/m³

Technische Daten:

Pumpendrehzahl, auf der die Pumpendaten beruhen: 10700 1/min

Nennvolumenstrom: 5 m³/h

Nennförderhöhe: 11 m

Prüfkennzeichen auf dem Motortypenschild: CE,UL,CUL

Anz.	Beschreibung
1	<p data-bbox="204 338 1469 369">Prüfkennzeichenen auf dem Pumpentypenschild: CE,B</p> <p data-bbox="204 398 1469 430">Werkstoffe:</p> <p data-bbox="204 432 1469 488">Pumpe: PVDF / Edelstahl DIN W.-Nr. 1.4401</p> <p data-bbox="204 495 1469 526">Material für Pumpe: AISI 316</p> <p data-bbox="204 528 1469 560">Laufrad: PVDF</p> <p data-bbox="204 562 1469 640">Motor: Edelstahl DIN W.-Nr. 1.4401 AISI 316</p> <p data-bbox="204 674 1469 705">Installation:</p> <p data-bbox="204 707 1469 739">Anschluss Druckstutzen: RP 1 1/2</p> <p data-bbox="204 741 1469 772">Minimaler Brunnendurchmesser: 76 mm</p> <p data-bbox="204 797 1469 828">Elektrische Daten:</p> <p data-bbox="204 831 1469 862">Bauart des Motors: MSE3-NE</p> <p data-bbox="204 864 1469 896">Leistungsaufnahme P1: 1.02 kW</p> <p data-bbox="204 898 1469 929">Motorbemessungsleistung P2: 0.7 kW</p> <p data-bbox="204 931 1469 963">Netzfrequenz: 50 Hz</p> <p data-bbox="204 965 1469 996">Bemessungsspannung: 1 x 200-240 V</p> <p data-bbox="204 999 1469 1030">Bemessungsstrom: 5.2 A</p> <p data-bbox="204 1032 1469 1064">Leistungsfaktor: 1.00</p> <p data-bbox="204 1066 1469 1097">Nenn-Drehzahl: 10700 1/min</p> <p data-bbox="204 1099 1469 1131">Einschaltart: DOL</p> <p data-bbox="204 1133 1469 1164">Schutzart (gemäß IEC 34-5): IP68</p> <p data-bbox="204 1167 1469 1198">Wärmeklasse (IEC 85): F</p> <p data-bbox="204 1200 1469 1232">Motor - Produktnummer: 96160862</p> <p data-bbox="204 1256 1469 1288">Sonstiges:</p> <p data-bbox="204 1290 1469 1321">Nettogewicht: 4.3 kg</p> <p data-bbox="204 1323 1469 1355">Bruttogewicht: 5 kg</p> <p data-bbox="204 1357 1469 1388">Versandvolumen: 0.009 m³</p>

Beschreibung	Daten
Allgemeine Informationen:	
Produktbezeichnung:	SQE 5-15NE
Produktnummer:	auf Anfr.
EAN-Nummer:	auf Anfr.
Preis:	
Technische Daten:	
Pumpendrehzahl, auf der die Pumpendaten beruhen:	10700 1/min
Nennvolumenstrom:	5 m ³ /h
Nennförderhöhe:	11 m
Anzahl der Stufen:	1
Prüfkennzeichen auf dem Motortypenschild:	CE,UL,CUL
Prüfkennzeichenen auf dem Pumpentypenschild:	CE,B
Produktnummer Pumpe o. Motor:	96033657
Rückschlagklappe:	N
Werkstoffe:	
Pumpe:	PVDF / Edelstahl
Pumpe:	DIN W.-Nr. 1.4401
Material für Pumpe:	AISI 316
Laufrad:	PVDF
Motor:	Edelstahl
Motor:	DIN W.-Nr. 1.4401
Motor:	AISI 316
Installation:	
Anschluss Druckstutzen:	RP 1 1/2
Minimaler Brunnendurchmesser:	76 mm
Fördermedium:	
Fördermedium:	Wasser
Maximale Medientemperatur:	35 °C
Max. Medientemp. bei 0,15 m/s:	35 °C
Medientemperatur während des Betriebs:	20 °C
Dichte:	998.2 kg/m ³
Elektrische Daten:	
Bauart des Motors:	MSE3-NE
Leistungsaufnahme P1:	1.02 kW
Motorbemessungsleistung P2:	0.7 kW
Netzfrequenz:	50 Hz
Bemessungsspannung:	1 x 200-240 V
Bemessungsstrom:	5.2 A
Leistungsfaktor:	1.00
Nenn-Drehzahl:	10700 1/min
Einschaltart:	DOL
Schutzart (gemäß IEC 34-5):	IP68
Wärmeklasse (IEC 85):	F
eingebauter Motorschutz:	Ja
Temperaturschutz:	INT
Motor - Produktnummer:	96160862
Art der Steuerung:	
Kommunikation mit der CU 300:	Y
Sonstiges:	
Nettogewicht:	4.3 kg
Bruttogewicht:	5 kg
Versandvolumen:	0.009 m ³
Verkaufsregion:	EU/S-AMREG/APREG/Japan/Australia

