

Vorgabedaten

PROJEKT:	UNIT TAG:	MENGE:
ANSPRECHPARTNER: _____	SERVICELEISTUNG:	DATUM: _____
INGENIEUR/TECHNIKER:	VORGEGEBEN VON:	DATUM:
AUFTRAGNEHMER:	BESTELLNUMMER:	DATUM:

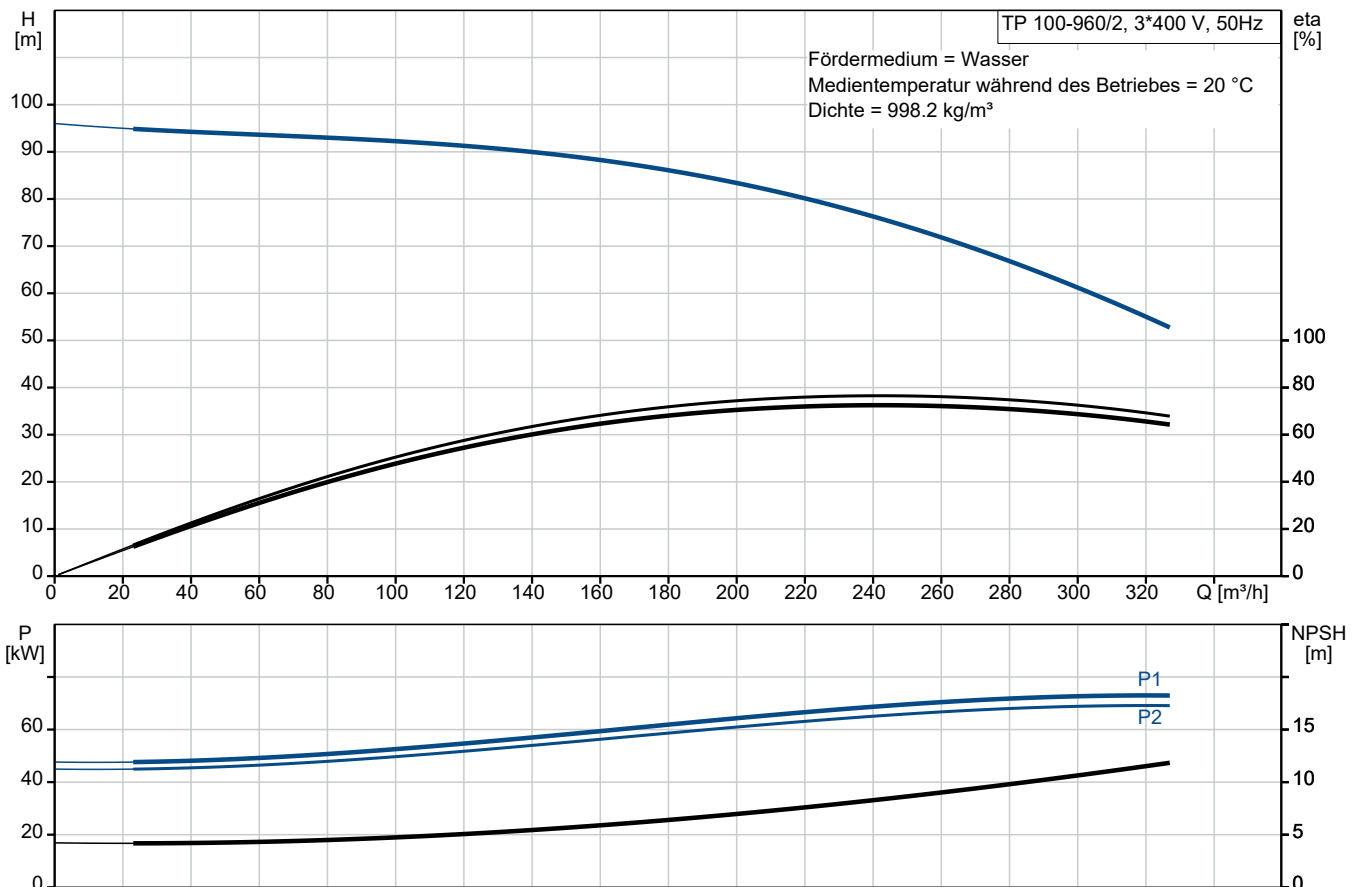


TP 100-960/2 A-F-A-DBUE

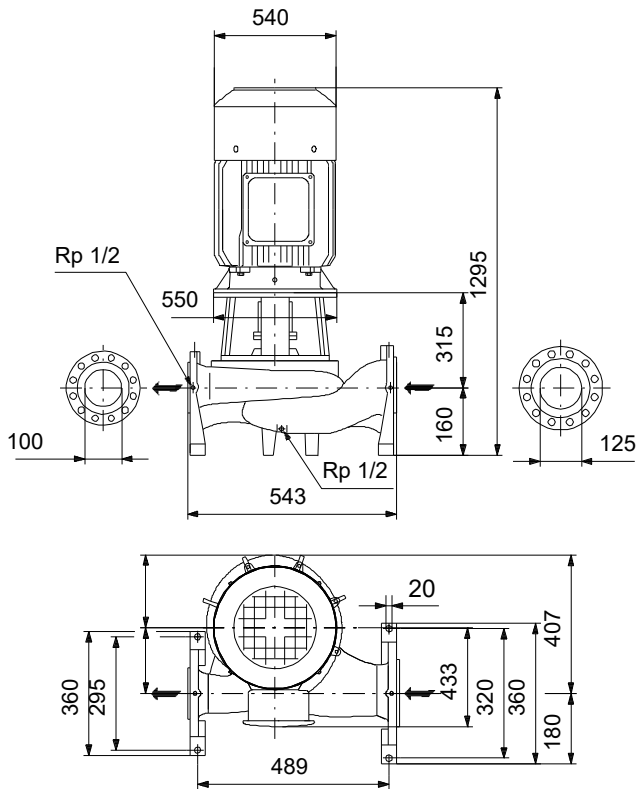
Einstufige Inlinepumpen

Hinweis! Abbildung kann vom Produkt abweichen.

Servicebedingungen	Pumpendaten	Motordaten
	Medientemperaturbereich: 0 .. 150 °C	Bemessungsspannung: 380-420D/660-725Y V
	Maximale Umgebungstemperatur: 55 °C	Netzfrequenz: 50 Hz
	Code GLRD: DBUE	Schutzart: IP55
	Produktnummer: auf Anfr.	Wärmeklasse: F
		Motorschutz: PTC
		Bauart des Motors: SIEMENS
		Eta 1/1: 94.7-94.7 %



Vorgabedaten



Werkstoffe:

Pumpengehäuse:	Sphäroguss
Pumpengehäuse:	A 395
Laufwerkstoff:	Sphäroguss
Laufwerkstoff gemäß ASTM:	A 536 60-40-18
Laufwerkstoff:	EN-JS1030
Code Material:	A

Ausschreibungstext



Hinweis! Abbildung kann vom Produkt abweichen.

Produktnr.: auf Anfr.

Einstufige Trockenläuferpumpe in Inlinebauweise mit IE3 Hocheffizienz-Motor (nach IEC 60034-30)

Wellenabdichtung:

- Entlastete O-Ringdichtung mit Feder auf der luftbeaufschlagten Seite, Dichtflächen aus synthetische Kohle/ Wolframkarbid, Nebendichtungen aus EPDM

Anschlüsse:

- Rohrleitung: PN 25 gemäß EN 1092-2 und ISO 7005-2.

Motor:

- Ungeregelter Asynchronmotor, luftgekühlt

Technische Daten:

- Nennvolumenstrom: 250 m³/h
- Nennförderhöhe: 75 m
- Maximale Förderhöhe: 960 dm
 - Tatsächlicher Förderstrom der
 - Tatsächliche Förderhöhe der
- Kennlinientoleranz: ISO9906
- Medientemperaturbereich: 0 .. 150 °C

Werkstoffe:

- Pumpengehäuse: Sphäroguss
EN-JS1020
A 395
- Laufrad: Sphäroguss
EN-JS1030
A 536 60-40-18

Installation:

- Max. Umgebungstemperatur: 55 °C
- Max. Betriebsdruck: 25 bar
- Anschluss: DIN
- Nenndruck (bar): PN 25

Elektrische Daten:

- IE-Wirkungsgradklasse: IE3
- Netzfrequenz: 50 Hz
- Nennspannung: 380-420D/660-725Y V
- Nennstrom: 128/74 A
 - Anlaufstrom 680-680 %



Name des Unternehmens:

Angelegt von:

Telefon:

Datum:

16.12.2023

- Leistungsfaktor Cos phi: 0.89
- Wirkungsgrad: IE3 94,7%
- Schutzart (IEC 34-5): IP55
- Isolationsklasse (IEC 85): F
- Isolierte Motorlager: ja/nein
ErP-Status: EuP extern/integriert
Fabrikat der Planung: Grundfos
Typ der Planung: TP 100-960/2

Anz. Beschreibung

1 TP 100-960/2 A-F-A-DBUE



Hinweis! Abbildung kann vom Produkt abweichen.

Produktnr.: auf Anfr.

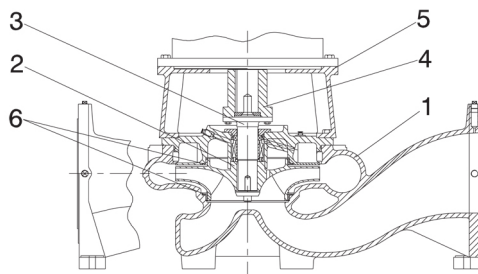
Einstufige Spiralpumpe mit gegenüberliegenden Saug- und Druckstutzen in Inlinebauweise. Die Pumpen sind nach dem Top-Pull-Out-Prinzip konstruiert, d. h. der Pumpenkopf (Motor, Kopfstück und Laufrad) kann zur Instandhaltung oder Wartung einfach abgenommen werden, während das Pumpengehäuse in der Verrohrung verbleibt.

Die Pumpe ist mit einer entlasteten O-Ring-Dichtung ausgerüstet. Die Gleitringdichtung entspricht EN 12756. Rohrleitungsanschluss über DIN-Flansche PN 25 gemäß EN 1092-2 und ISO 7005-2.

Die Pumpe ist mit einem lüftergekühlten Asynchronmotor ausgerüstet.

Die Graugussbauteile verfügen über eine mit Hilfe einer kathodischen Elektrottauchlackierung aufgetragenen Epoxid-Beschichtung. Die Elektrottauchlackierung ist ein Lackierverfahren, bei dem ein um das Produkt ausgebildetes elektrisches Feld das Aufbringen einer dünnen und gleichmäßigen Farbschicht auf der Oberfläche ermöglicht.

Pumpe



1: Pumpengehäuse

2: Laufrad

3: Pumpenwelle

4: Kupplung

5: Motorlaterne

6: Spaltringe

Das Pumpengehäuse ist mit einem austauschbaren Spaltring aus Messing ausgerüstet, der dafür sorgt, dass möglichst wenig Flüssigkeit von der Druckseite zur Zulaufseite des Laufrads strömt.

Das Laufrad ist mit Hilfe einer Mutter auf der Welle befestigt.

Die Pumpe ist mit einer entlasteten O-Ring-Dichtung ausgerüstet.

Dank der entlasteten Bauweise kann dieser Gleitringdichtungstyp für Hochdruckanwendungen eingesetzt werden.

Da die Feder auf der luftbeaufschlagten Seite angeordnet ist, ist dieser Dichtungstyp bestens für die Förderung von hochviskosen, verschmutzten Medien geeignet, die auch langfaserige Bestandteile enthalten können.

Die Dichtung verfügt zudem über eine drehsteife Drehmomentübertragung.

Dichtflächen:

- Werkstoff des rotierenden Dichtungsring: Kohlegraphit, kunstharzimpregniert
- Werkstoff des Gegenrings: Wolframkarbid (WC)

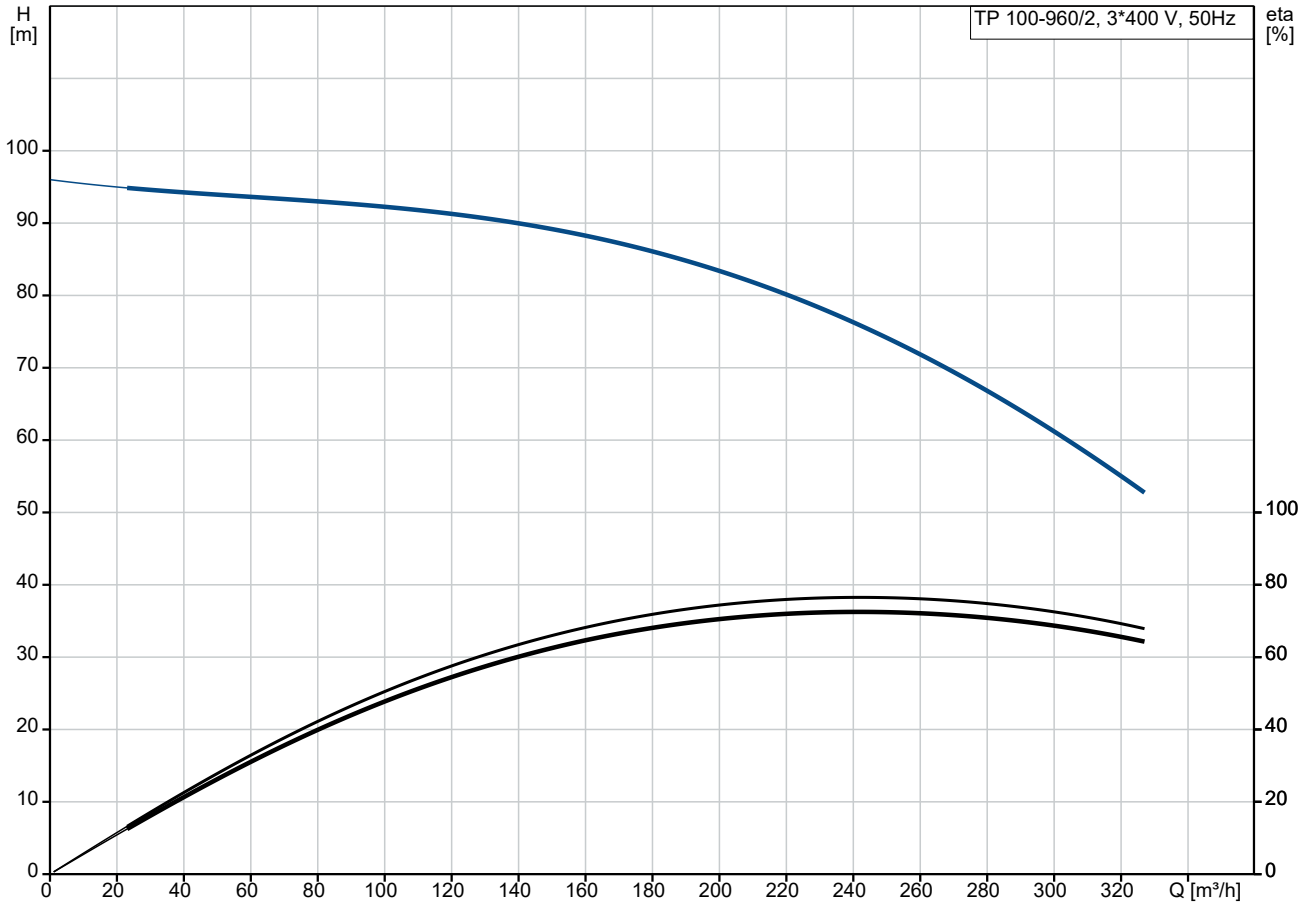
Diese Werkstoffpaarung wird sehr häufig eingesetzt.

Wenn das Fördermedium Partikel enthält, ist mit einem erhöhten Verschleiß der Dichtungsflächen zu rechnen.

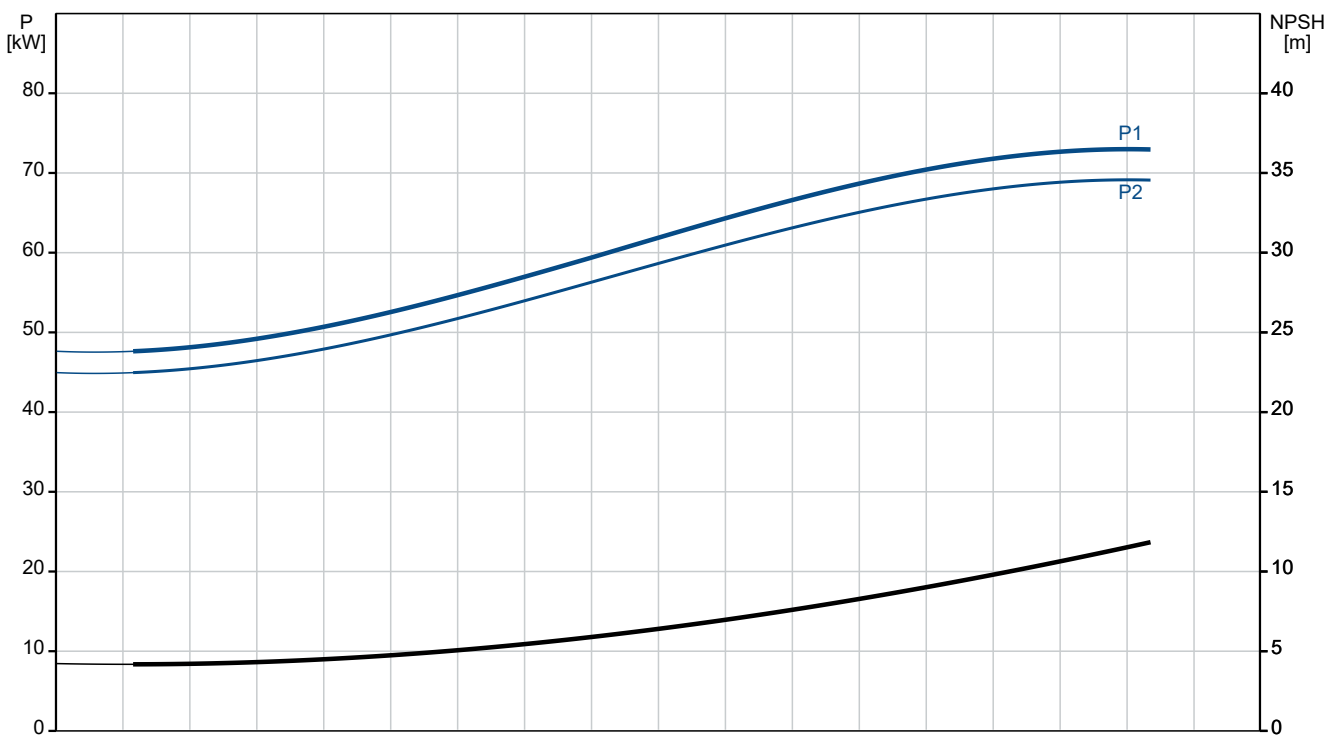
Anz.	Beschreibung
1	<p>Wegen der guten Schmiereigenschaften von Kohlegraphit kann eine Gleitringdichtung mit dieser Werkstoffpaarung auch eingesetzt werden, wenn schlechte Schmierbedingungen herrschen, wie z.</p> <p>B.</p> <p>bei der Förderung von heißem Wasser.</p> <p>Unter solchen Bedingungen wird jedoch durch den erhöhten Verschleiß der Kohlegraphit-Dichtungsfläche die Lebensdauer der Dichtung herabgesetzt.</p> <p>Werkstoff der Nebendichtung: EPDM (Ethylen-Propylen-Dien-Kautschuk)</p> <p>EPDM besitzt eine sehr hohe Beständigkeit gegenüber heißem Wasser. EPDM eignet sich nicht für Mineralöle.</p> <p>Die Schmierung und Kühlung der Gleitringdichtung erfolgen durch eine Umwälzung der Flüssigkeit über den Entlüftungskanal.</p> <p>Die Flansche haben Gewindebohrungen für die Montage von Manometern.</p> <p>Die Motorlaterne verbindet das Pumpengehäuse mit dem Motor und ist mit einer manuellen Entlüftungsschraube ausgerüstet, über die das Pumpengehäuse und die Dichtungskammer entlüftet werden können. Zur Abdichtung der Motorlaterne gegenüber dem Pumpengehäuse wird ein O-Ring verwendet.</p> <p>In der Mitte der Motorlaterne ist der Kupplungsschutz angeordnet, der als Berührungsschutz für die Kupplung und die Welle dient. Die Pumpenwelle wird mit einer Passfeder und Gewindestiften direkt mit der Motorwelle verbunden.</p> <p>Motor</p> <p>Vollständig gekapselter, lüftergekühlter Motor mit Hauptabmessungen nach geltender IEC- und DIN-Norm. Elektrischer Toleranzbereich nach EN 60034.</p> <p>Der Motor hat einen Flansch mit Durchgangsbohrungen (FF) für die Montage auf der Pumpe.</p> <p>Die Motorbauform entspricht der IEC 60034-7: IM B 5, IM V 1 (Code I) / IM 3001, IM 3011 (Code II).</p> <p>Der Motorwirkungsgrad entspricht der Energieeffizienzklasse IE3 gemäß IEC 60034-30-1.</p> <p>Der Motor verfügt über Thermistoren (Kaltleiter) in den Wicklungen gemäß DIN 44081/DIN 44082. Der Motorschutz spricht bei einem langsamen und schnellen Temperaturanstieg an (z. B. ständige Überlastung und Blockieren).</p> <p>Die Thermoschalter sind so an einen externen Steuerkreis anzuschließen, dass das Zurücksetzen ohne Probleme möglich ist. Die Motoren sind in Übereinstimmung mit den geltenden Vorschriften an einen Motorschutzschalter anzuschließen.</p> <p>Mit einem drehzahlgeregelten Antrieb kann die Pumpenleistung an jeden Betriebspunkt angepasst werden. Wenn der Motor an einen Frequenzumrichter angeschlossen werden soll, muss die Pumpe mit einem elektrisch isolierten Motorlager bestellt werden.</p> <p>Weitere Produktinformationen</p> <p>Die Graugussbauteile verfügen über eine mit Hilfe einer kathodischen Elektrotauchlackierung aufgetragene Epoxid-Beschichtung. Die Elektrotauchlackierung ist ein Lackierverfahren, bei dem ein um das Produkt ausgebildetes elektrisches Feld das Aufbringen einer dünnen und gleichmäßigen Farbschicht auf der Oberfläche ermöglicht.</p> <p>Technische Daten</p> <p>Fördermedium: Medientemperaturbereich: 0 .. 150 °C</p> <p>Technische Daten: Pumpendrehzahl, auf der die Pumpendaten beruhen: 2975 1/min Nennförderstrom: 250 m³/h Nennförderhöhe: 75 m Istdurchmesser des Laufrads: 267 mm GLRD Code: DBUE ISO Abnahmekl.: ISO9906:2012 3B</p> <p>Werkstoffe: Pumpengehäuse: Sphäroguss Pumpenmantel: EN-JS1020 Pumpengehäuse: A 395 Laufradwerkstoff: Sphäroguss</p>

Anz.	Beschreibung
1	<p> Laufrad: EN-JS1030 Laufradwerkstoff gemäß ASTM: A 536 60-40-18 </p> <p> Installation: Maximale Umgebungstemperatur: 55 °C Max. Betriebsdruck: 25 bar Anschlusstyp: DIN Anschlussgröße: DN 125 / DN 100 Nenndruckstufe: PN 25 Port-to-port length: 543 mm </p> <p> Elektrische Daten: Bauart des Motors: SIEMENS Motorbemessungsleistung P2: 75 kW Netzfrequenz: 50 Hz Bemessungsspannung: 3 x 380-420D/660-725Y V Bemessungsstrom: 128/74 A Anlaufstrom: 680-680 % Leistungsfaktor Cos phi: 0.89 Nenn-Drehzahl: 2975 1/min Wirkungsgrad: IE3 94,7% IE-Wirkungsgradklasse: IE3 Motorwirkungsgrad bei Vollast: 94.7-94.7 % Motorwirkungsgrad bei 3/4-Last: 94.8-94.8 % Motorwirkungsgrad bei halber Last: 94.1-94.1 % Motorpole: 2 Schutzart (gemäß IEC 34-5): IP55 Wärmeklasse (IEC 85): F Motor - Produktnummer: 83U15240 </p> <p> Sonstiges: Nettogewicht: 690 kg Bruttogewicht: 875 kg Versandvol.: 3.14 m³ </p>

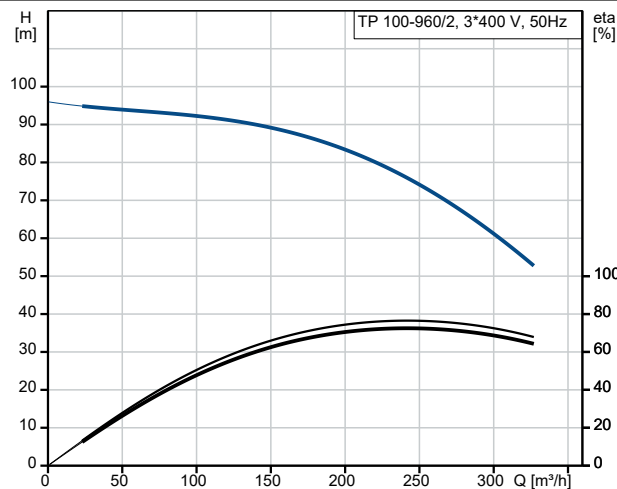
auf Anfr. TP 100-960/2 A-F-A-DBUE 50 Hz



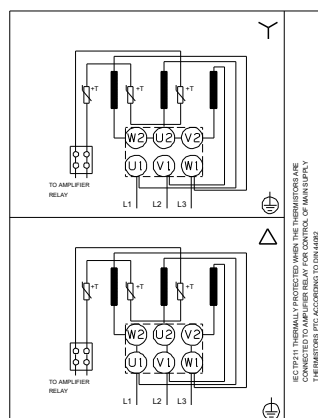
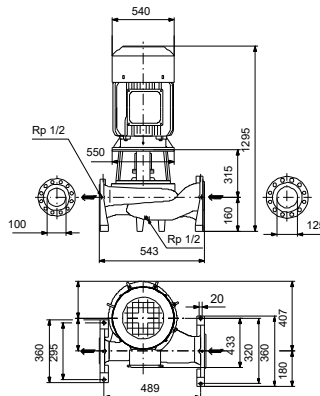
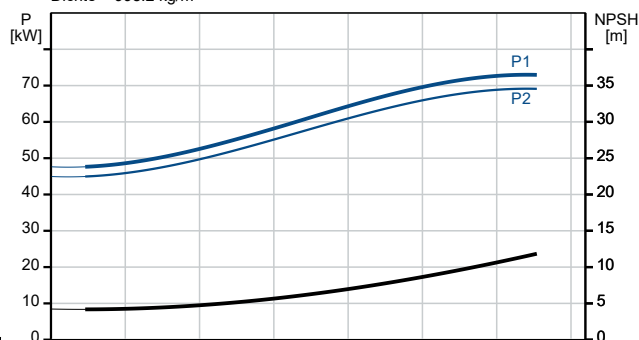
Fördermedium = Wasser
 Medientemperatur während des Betriebes = 20 °C
 Dichte = 998.2 kg/m³



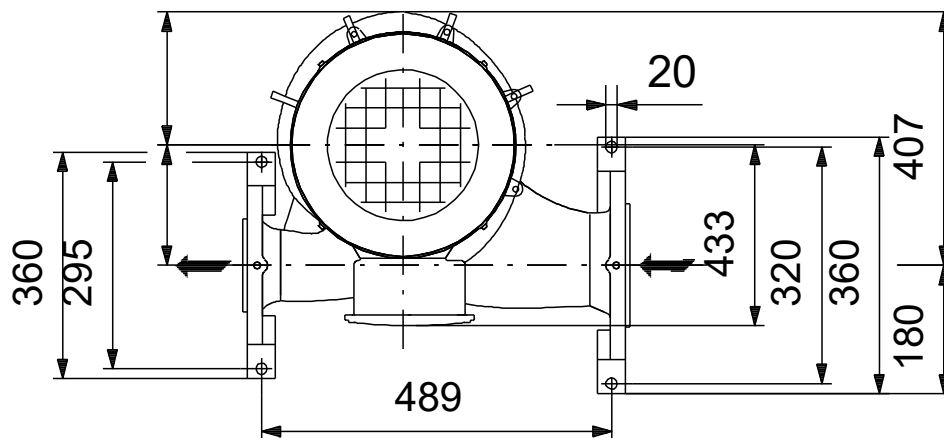
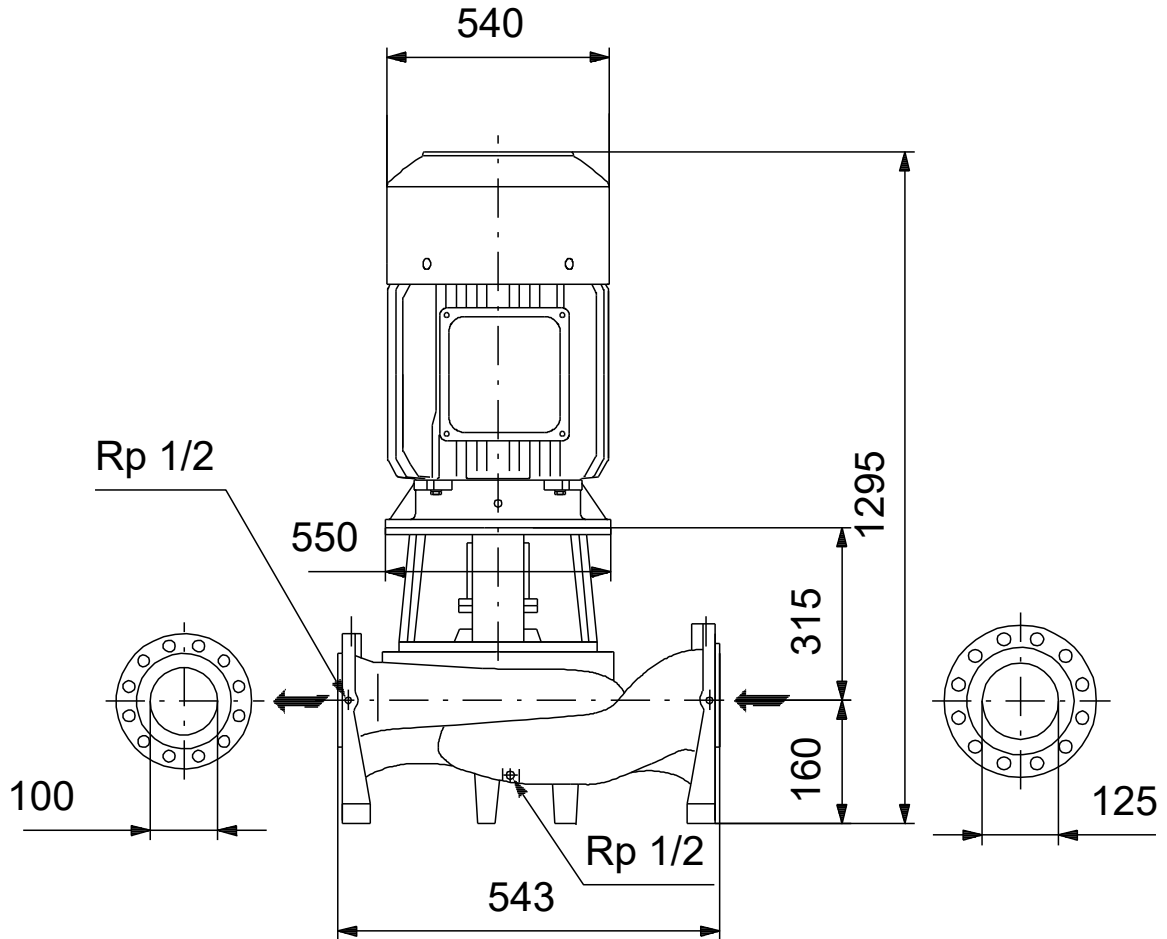
Beschreibung	Daten
Allgemeine Informationen:	
Produktbezeichnung:	TP 100-960/2 A-F-A-DBUE
Produktnummer:	auf Anfr.
EAN-Nummer:	auf Anfr.
Technische Daten:	
Pumpendrehzahl, auf der die Pumpendaten beruhen:	2975 1/min
Nennförderstrom:	250 m³/h
Nennförderhöhe:	75 m
Maximale Förderhöhe:	960 dm
Istdurchmesser des Laufrads:	267 mm
GLRD Code:	DBUE
ISO Abnahmekl.:	ISO9906:2012 3B
Code Ausführung:	A
Werkstoffe:	
Pumpengehäuse:	Sphäroguss
Pumpenmantel:	EN-JS1020
Pumpengehäuse:	A 395
Laufradwerkstoff:	Sphäroguss
Laufrad:	EN-JS1030
Laufradwerkstoff gemäß ASTM:	A 536 60-40-18
Code Material:	A
Installation:	
Maximale Umgebungstemperatur:	55 °C
Max. Betriebsdruck:	25 bar
Anschlussstyp:	DIN
Anschlussgröße:	DN 125 / DN 100
Nenndruckstufe:	PN 25
Port-to-port length:	543 mm
Code Anschl. Art:	F
Fördermedium:	
Medientemperaturbereich:	0 .. 150 °C
Elektrische Daten:	
Bauart des Motors:	SIEMENS
Motorbemessungsleistung P2:	75 kW
Netzfrequenz:	50 Hz
Bemessungsspannung:	3 x 380-420D/660-725Y V
Bemessungsstrom:	128/74 A
Anlaufstrom:	680-680 %
Leistungsfaktor Cos phi:	0.89
Nenn-Drehzahl:	2975 1/min
Wirkungsgrad:	IE3 94,7%
IE-Wirkungsgradklasse:	IE3
Motorwirkungsgrad bei Vollast:	94.7-94.7 %
Motorwirkungsgrad bei 3/4-Last:	94.8-94.8 %
Motorwirkungsgrad bei halber Last:	94.1-94.1 %
Motorpole:	2
Schutzart (gemäß IEC 34-5):	IP55
Wärmeklasse (IEC 85):	F
eingebauter Motorschutz:	PTC
Motor - Produktnummer:	83U15240
Sonstiges:	
Nettogewicht:	690 kg
Bruttogewicht:	875 kg
Versandvol.:	3.14 m³



Fördermedium = Wasser
Medientemperatur während des Betriebes = 20 °C
Dichte = 998.2 kg/m³



auf Anfr. TP 100-960/2 A-F-A-DBUE 50 Hz



Achtung! Soweit nicht anders angegeben, handelt es sich um Millimeterangaben (mm). Die vereinfachte Maßzeichnung zeigt nicht alle

auf Anfr. TP 100-960/2 A-F-A-DBUE 50 Hz



IEC TP211 THERMALLY PROTECTED WHEN THE THERMISTORS ARE
CONNECTED TO AMPLIFIER RELAY FOR CONTROL OF MAIN SUPPLY
THERMISTORS PTC ACCORDING TO DIN 44082

Hinweis: Alle Einheiten in [mm] soweit nicht anders bezeichnet.

