

# Vorgabedaten

PROJEKT:	UNIT TAG:	MENGE:
ANSPRECHPARTNER: _____	SERVICELEISTUNG:	DATUM: _____
INGENIEUR/TECHNIKER:	VORGEGEBEN VON:	DATUM:
AUFTRAGNEHMER:	BESTELLNUMMER:	DATUM:

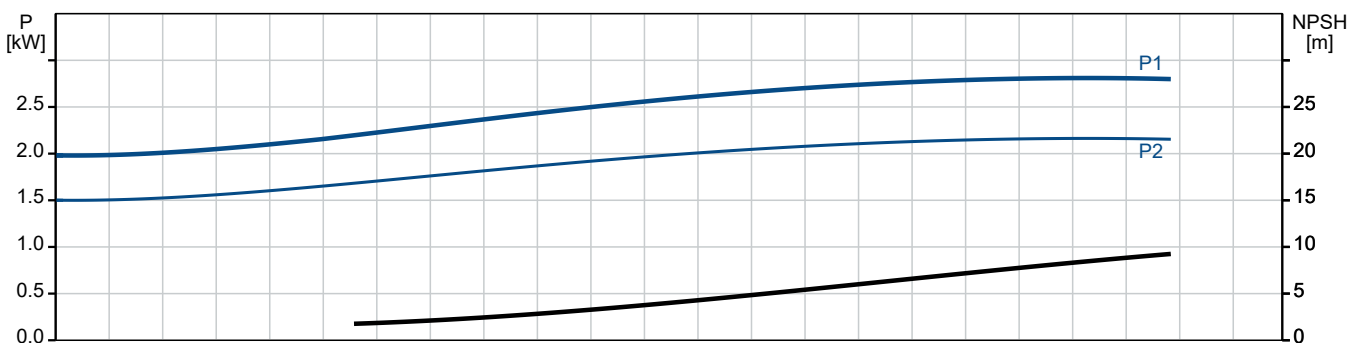
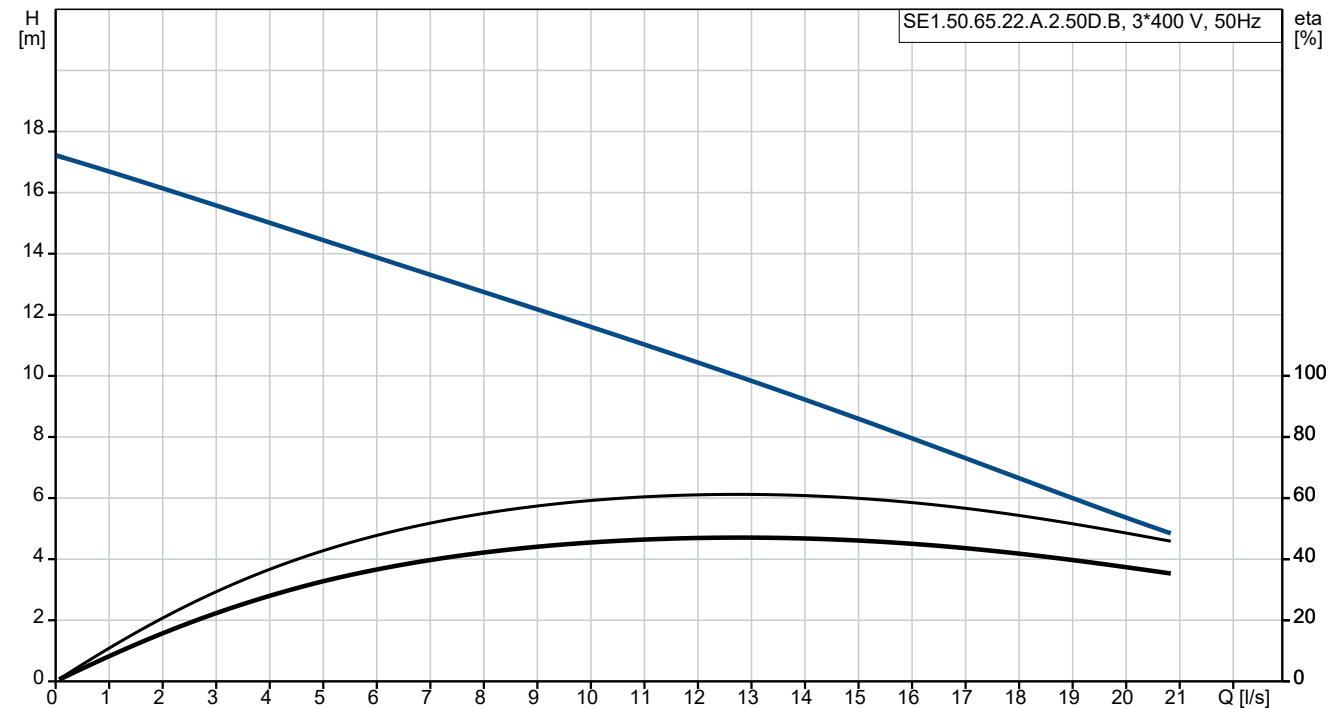


## SE1.50.65.22.A.2.50D.B

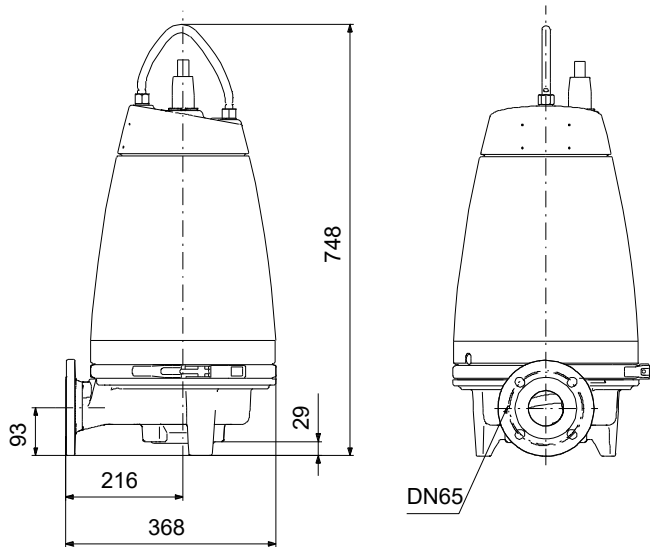
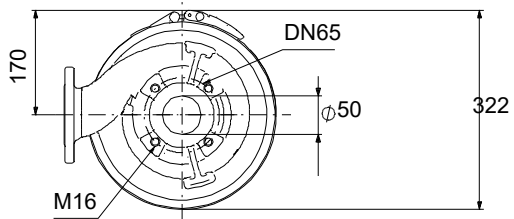
Abwasserpumpen (1,1 bis 11 kW) mit S-tube-Laufrad (SE1) oder SuperVortex-Freistromlaufrad (SEV). Je nach Baugröße beträgt der freie Durchgang 50 bis 100 mm.

Hinweis! Abbildung kann vom Produkt abweichen.

Servicebedingungen		Pumpendaten		Motordaten	
Relative Dichte:	1.000	Medientemperaturbereich:	0 .. 40 °C	Netzfrequenz:	50 Hz
		Produktnummer:	auf Anfr.	Schutzart:	IP68



# Vorgabedaten



## Werkstoffe:

Pumpengehäuse: Grauguss

Laufwerkstoff: Grauguss

Laufwerkstoff: EN 5.1301 EN-GJL-250

Anz.	Beschreibung
------	--------------

1	SE1.50.65.22.A.2.50D.B
---	------------------------



Hinweis! Abbildung kann vom Produkt abweichen.

Produktnr.: auf Anfr.

Nicht selbstansaugende, einstufige Tauchmotorpumpe zur Förderung von Abwasser, Brauchwasser und unbehandeltem Rohabwasser.

Die Pumpe ist sowohl für den Aussetzbetrieb als auch für den Dauerbetrieb geeignet. Dank wartungsfreiem Kühlsystem, das ohne Kühlfüssigkeit auskommt, für Nassaufstellung und Trockenaufstellung gleichermaßen geeignet. Mit S-tube®-Lauftrad mit einem freien Kugeldurchgang von 50 mm. Für Abwasser mit einem Trockensubstanzgehalt von bis zu 3 %. Mit servicefreundlichem Edelstahlspannband zur schnellen Trennung von Motor und Hydraulik. Kein Sonderwerkzeug erforderlich.

### Weitere Produktinformationen

Gleichermaßen geeignet für die mobile Aufstellung und die Festinstallation freistehend auf einem Bodenstützring oder in Verbindung mit einem Kupplungsfußkrümmer.

### Pumpe

Mit einfach zu reinigendem, robustem und stoßfestem Motormantel aus Edelstahl 1.4301. Pumpengehäuse und Lauftrad aus Grauguss EN-GJL-250.

Das S-tube®-Lauftrad bietet einen großen freien Durchgang mit einer absatzfreien Erweiterung zur an die Pumpe angeschlossenen Rohrleitung. Das S-tube®-Lauftrad ist ein spezielles Einkanallauftrad, das optimal zum zylindrisch ausgeführten Pumpengehäuse passt. Dank der zylindrischen Bauform existieren keine scharfen Kanten und Toträume.

Das S-tube®-Lauftrad verfügt über eine einfache, glattflächige Bauform ohne Schneid- oder Zerkleinerungseinrichtungen, die mit der Zeit verschleissen können. Auf diese Weise wird ein konstant hoher Wirkungsgrad erreicht. Die einfache Bauform sorgt für niedrige Lebenszykluskosten aufgrund des geringeren Verschleißes und der geringeren Verzopfungsneigung.



Die Wellenabdichtung der Pumpe erfolgt über zwei Gleitringdichtungen, die verhindern, dass das Fördermedium in den Motor eindringt. Das Dichtungssystem ist als Patronendichtung ausgeführt, die einfach im Feld ohne Sonderwerkzeug ausgetauscht werden kann.

**Anz. Beschreibung**

- 1 Zudem wird durch die Anordnung der Primär- und Sekundärdichtung in einer Patronendichtung die Einbaulänge im Vergleich zu herkömmlichen Wellendichtungen reduziert.
- Primärdichtung: Siliziumkarbid/Siliziumkarbid (SiC/SiC)
  - Sekundärdichtung: Synthetische Kohle/Keramik
- Die Gleitringdichtung wirkt bidirektional, d. h. auch wenn das Fördermedium bei Rückfluss in entgegengesetzter Richtung durch die Pumpe fließt.



Die Pumpe hat eine EN12050-2-Zulassung.

**Motor**

Wasserdichter und vollständig gekapselter Motor mit 10 m Netzkabel. Der Edelstahlstecker wird mithilfe einer Überwurfmutter befestigt. Die Überwurfmutter und O-Ringe verhindern ein Eindringen von Flüssigkeit.

Kabel und Stecker sind wasserdicht vergossen. Dadurch wird ein Eindringen von Wasser in den Motor über das Kabel bei einem Kabelbruch oder falscher Handhabung während der Installation oder Wartungsarbeiten verhindert.

Geringere Vibrationen durch kompakte Motorbauweise mit kurzer Welle. Dadurch höherer Wirkungsgrad und höhere Lebensdauer der Gleitringdichtung und Kugellager.

Mit integriertem Übertemperaturschutz für eine höhere Zuverlässigkeit.

Einteiliges Statorgehäuse mit integrierten Kühlkanälen und Gussflansch zum Abführen der überschüssigen Wärme über das Fördermedium. Dadurch Dauerbetrieb auch bei Trockenaufstellung möglich. Ein äußerst robuster und stoßfester Edelstahlmantel mit glatter, einfach zu reinigender Oberfläche ist auf dem einteiligen Statorgehäuse montiert.

Die Pumpe ist mit folgenden Sensoren ausgerüstet:

- Digitaler Feuchtefühler in der Motorkammer. Der Fühler überwacht, ob Wasser in die Motorkammer eindringt. Bei Eindringen von Feuchtigkeit in die Motorkammer, löst der Schalter aus und sendet eine Warnmeldung an das Sensormodul.

Pt1000-Fühler in den Motorwicklungen zur Messung der Statortemperatur.

- Analogsensor zur Lackageüberwachung. Der Sensor ist in der Ölsperkkammer angeordnet. Er sendet ein Signal, falls der Wassergehalt weit außerhalb des normalen Bereichs (Warnung) oder Luft in der Ölsperkkammer (Alarm) ist.

Ausgelegt für den Frequenzumrichterbetrieb zur Minimierung des Energieverbrauchs. Zur Vermeidung von Ablagerungen in den Rohrleitungen wird empfohlen, die drehzahlgeregelte Pumpe im Drehzahlbereich zwischen 30 % und 100 % zu betreiben, um eine selbstreinigende Strömungsgeschwindigkeit von 1 m/s zu erreichen.

Art der Steuerung:

Feuchtigkeitssensor: Y

Wasser-im-Öl-Sensor: Y

Temperatursensor: Y

Fördermedium:

Medientemperaturbereich: 0 .. 40 °C

Dichte: 998.2 kg/m<sup>3</sup>

Technische Daten:

Maximaler Förderstrom: 20.8 l/s

Lauftradtyp: S-TUBE

Maximale Partikelgröße: 50 mm

Max. hydraulische Effizienz: 64 %

Zulassungen: EN12050-2

ISO Abnahmekl.: ISO9906:2012 3B2

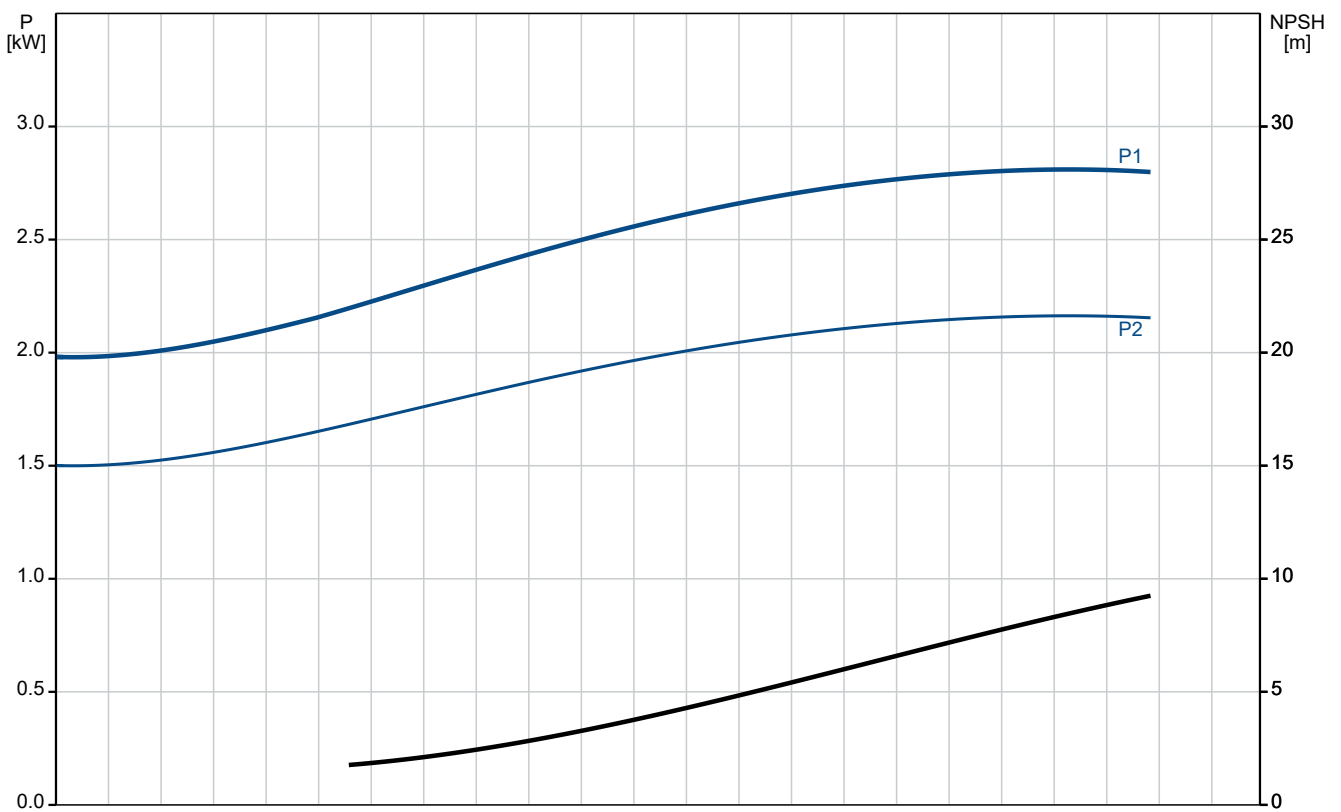
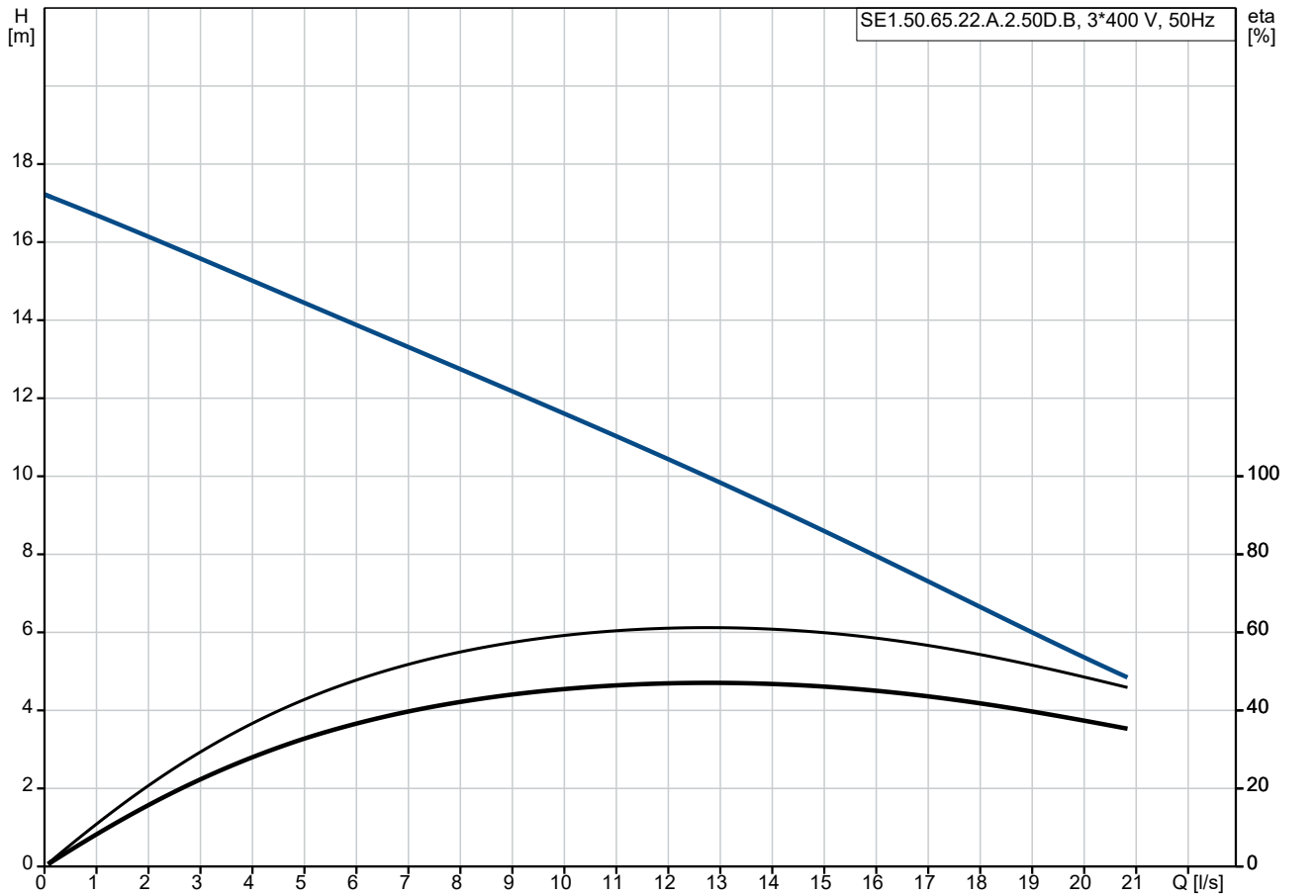
Cooling jacket (Yes/No): Y

Werkstoffe:

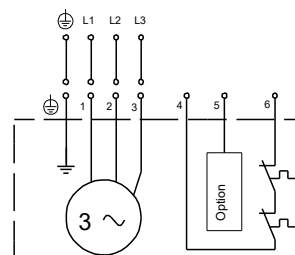
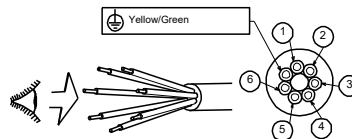
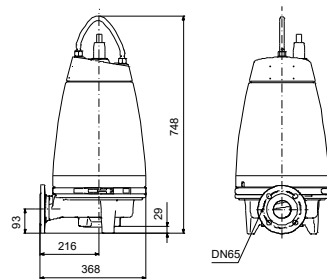
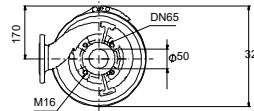
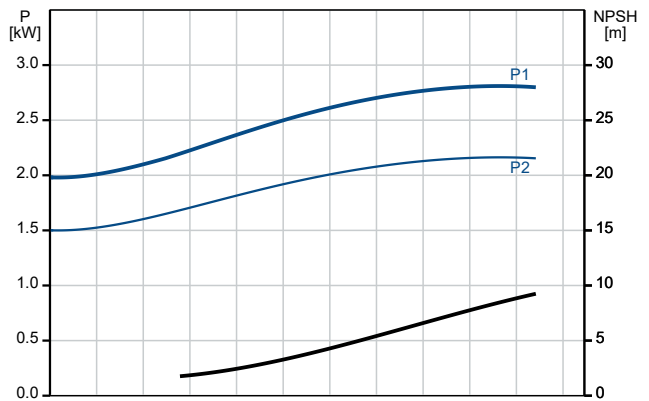
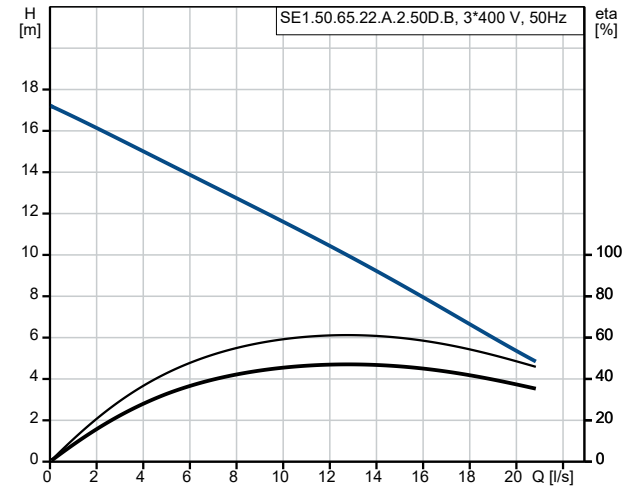
Pumpengehäuse: Grauguss

Anz.	Beschreibung
1	Pumpenmantel: EN 1561 EN-GJL-250 Laufradwerkstoff: Grauguss Laufrad: EN 5.1301 EN-GJL-250  Installation: Max. Betriebsdruck: 6 bar Größe des Druckanschlusses: DN 65 Pressure rating for outlet connection: PN 10 Maximum installation depth: 20 m Trocken-/Nassaufstellung: Dry/Submerged Auto coupling: 96090992  Elektrische Daten: Leistungsaufnahme P1: 2.8 kW Rated power - P2: 2.2 kW Netzfrequenz: 50 Hz Bemessungsspannung: 3 x 380-415 V Spannungstoleranz: +6/-10 % Max Starts pro Stunde: 20 Nennstrom: 5.1-5.0 A Nennstrom bei 3/4 Ladung: 3.8 A Nennstrom bei 1/2 Ladung: 3 A Anlaufstrom: 37 A Strom bei Leerlauf: 2 A Cos phi - Leistungsfaktor: 0.86 Cos phi bei Nulllast: 0.21 Cos phi bei 3/4 Last: 0.81 Cos phi bei 1/2 Last: 0.72 Bemessungsdrehzahl: 2895 1/min Anlaufmoment: 18 Nm Kippmoment des Motors: 23 Nm Moment of Inertia: 0.0095 kg m <sup>2</sup> Motorwirkungsgrad bei Vollast: 77 % Motorwirkungsgrad bei 3/4 Last: 76.6 % Motorwirkungsgrad bei halber Last: 73.5 % Motorpole: 2 Einschaltart: DOL Schutzart (gemäß IEC 34-5): IP68 Isolationsklasse (IEC 85): F Explosionsgeschützt: nein Motorschutz: THERMAL SWITCH Thermal protection: INT. Power cable type: 07RN8-F Length of power cable: 10 m Netzstecker: Ohne Stecker  Sonstiges: Nettogewicht: 113 kg Bruttogewicht: 124 kg

## auf Anfr. SE1.50.65.22.A.2.50D.B 50 Hz



Beschreibung	Daten
<b>Allgemeine Informationen:</b>	
Produktbezeichnung:	SE1.50.65.22.A.2.50D.B
Produktnummer:	auf Anfr.
EAN-Nummer:	auf Anfr.
<b>Technische Daten:</b>	
Maximaler Förderstrom:	20.8 l/s
H max:	17.2 m
Lauftradtyp:	S-TUBE
Maximale Partikelgröße:	50 mm
Max. hydraulische Effizienz:	64 %
Zulassungen:	EN12050-2
ISO Abnahmekl.:	ISO9906:2012 3B2
Cooling jacket (Yes/No):	Y
<b>Werkstoffe:</b>	
Pumpengehäuse:	Grauguss
Pumpenmantel:	EN 1561 EN-GJL-250
Lauftradwerkstoff:	Grauguss
Lauftrad:	EN 5.1301 EN-GJL-250
<b>Installation:</b>	
Max. Betriebsdruck:	6 bar
Größe des Druckanschlusses:	DN 65
Pressure rating for outlet connection:	PN 10
Maximum installation depth:	20 m
Trocken-/Nassaufstellung:	Dry/Submerged
Installation:	H/V
Auto coupling:	96090992
<b>Fördermedium:</b>	
Medientemperaturbereich:	0 .. 40 °C
Dichte:	998.2 kg/m <sup>3</sup>
<b>Elektrische Daten:</b>	
Leistungsaufnahme P1:	2.8 kW
Rated power - P2:	2.2 kW
Netzfrequenz:	50 Hz
Bemessungsspannung:	3 x 380-415 V
Spannungstoleranz:	+6/-10 %
Max Starts pro Stunde:	20
Nennstrom:	5.1-5.0 A
Nennstrom bei 3/4 Ladung:	3.8 A
Nennstrom bei 1/2 Ladung:	3 A
Anlaufstrom:	37 A
Strom bei Leerlauf:	2 A
Cos phi - Leistungsfaktor:	0.86
Cos phi bei Nulllast:	0.21
Cos phi bei 3/4 Last:	0.81
Cos phi bei 1/2 Last:	0.72
Bemessungsdrehzahl:	2895 1/min
Anlaufmoment:	18 Nm
Kippmoment des Motors:	23 Nm
Moment of Inertia:	0.0095 kg m <sup>2</sup>
Motorwirkungsgrad bei Vollast:	77 %
Motorwirkungsgrad bei 3/4 Last:	76.6 %
Motorwirkungsgrad bei halber Last:	73.5 %
Motorpole:	2
Einschaltart:	DOL
Schutzart (gemäß IEC 34-5):	IP68
Isolationsklasse (IEC 85):	F
Explosionsgeschützt:	nein
Motorschutz:	THERMAL SWITCH





Name des Unternehmens:

Angelegt von:

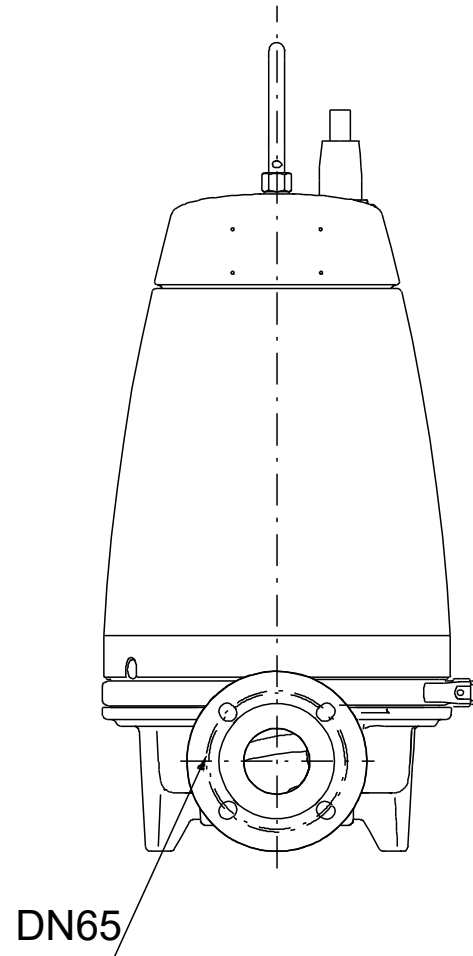
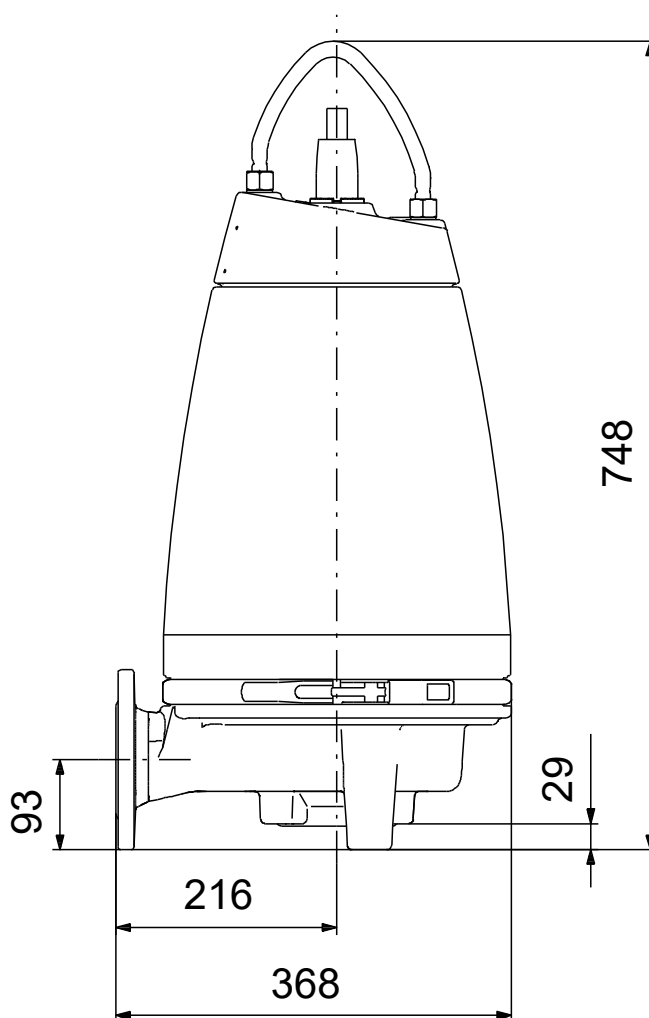
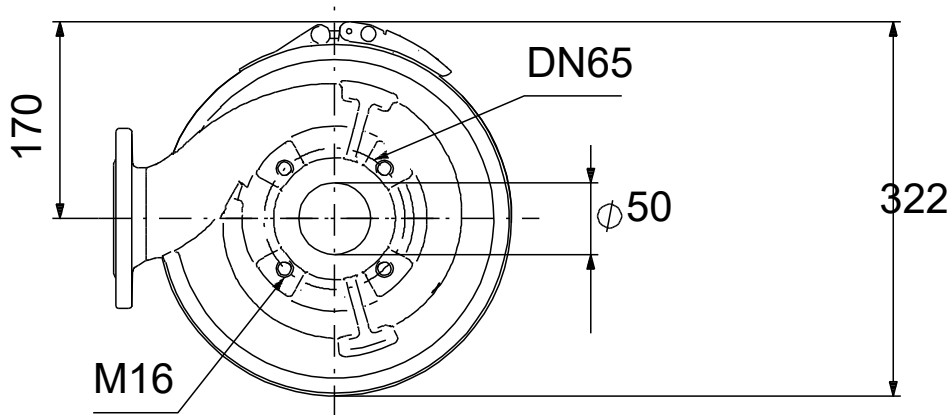
Telefon:

Datum:

25.02.2024

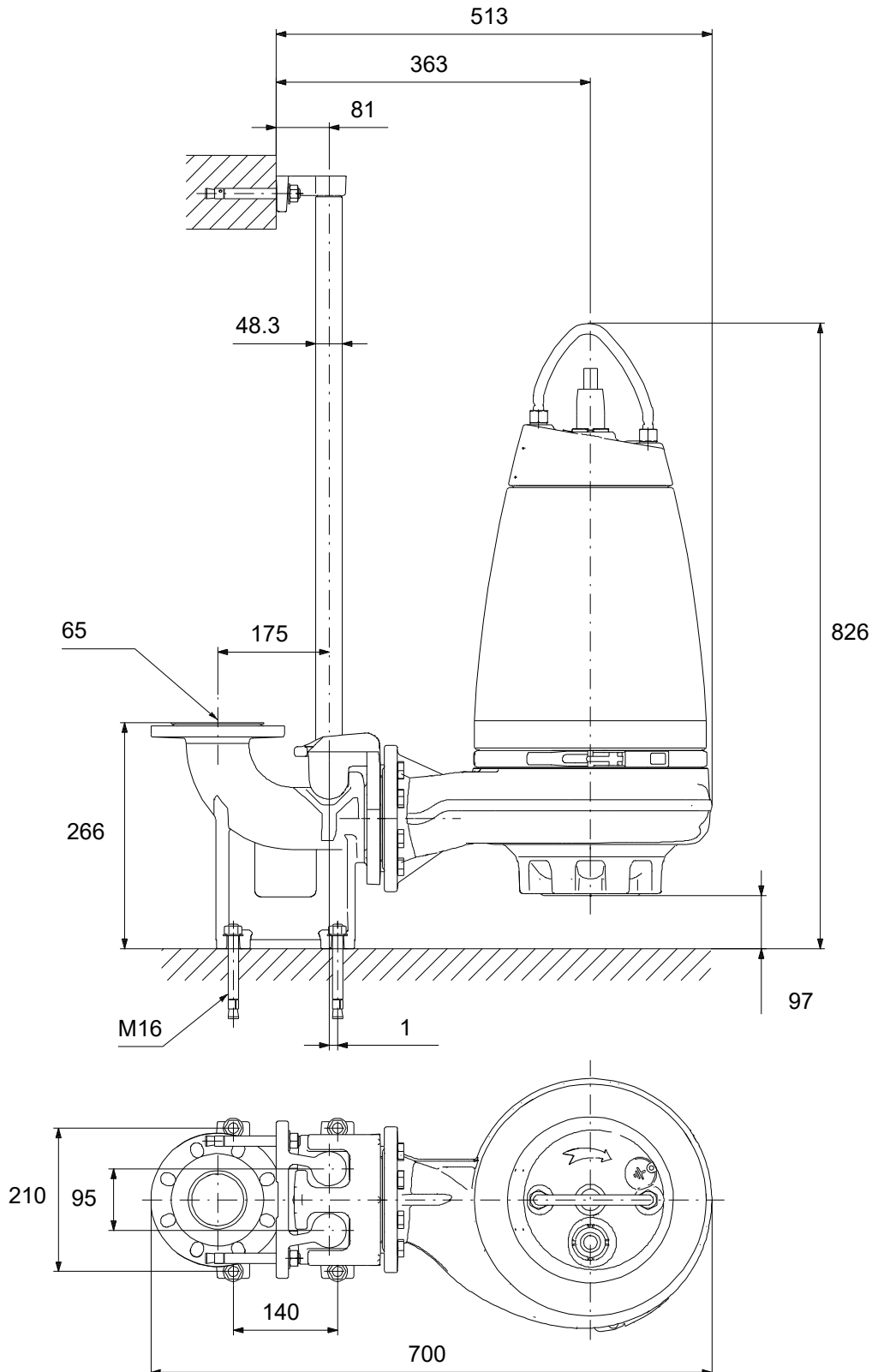
Beschreibung	Daten
Thermal protection:	INT.
Power cable type:	07RN8-F
Length of power cable:	10 m
Netzstecker:	Ohne Stecker
<b>Art der Steuerung:</b>	
Schaltschrank:	N
Feuchtigkeitssensor:	Y
Wasser-im-Öl-Sensor:	Y
Temperatursensor:	Y
<b>Sonstiges:</b>	
Nettogewicht:	113 kg
Bruttogewicht:	124 kg

auf Anfr. SE1.50.65.22.A.2.50D.B 50 Hz



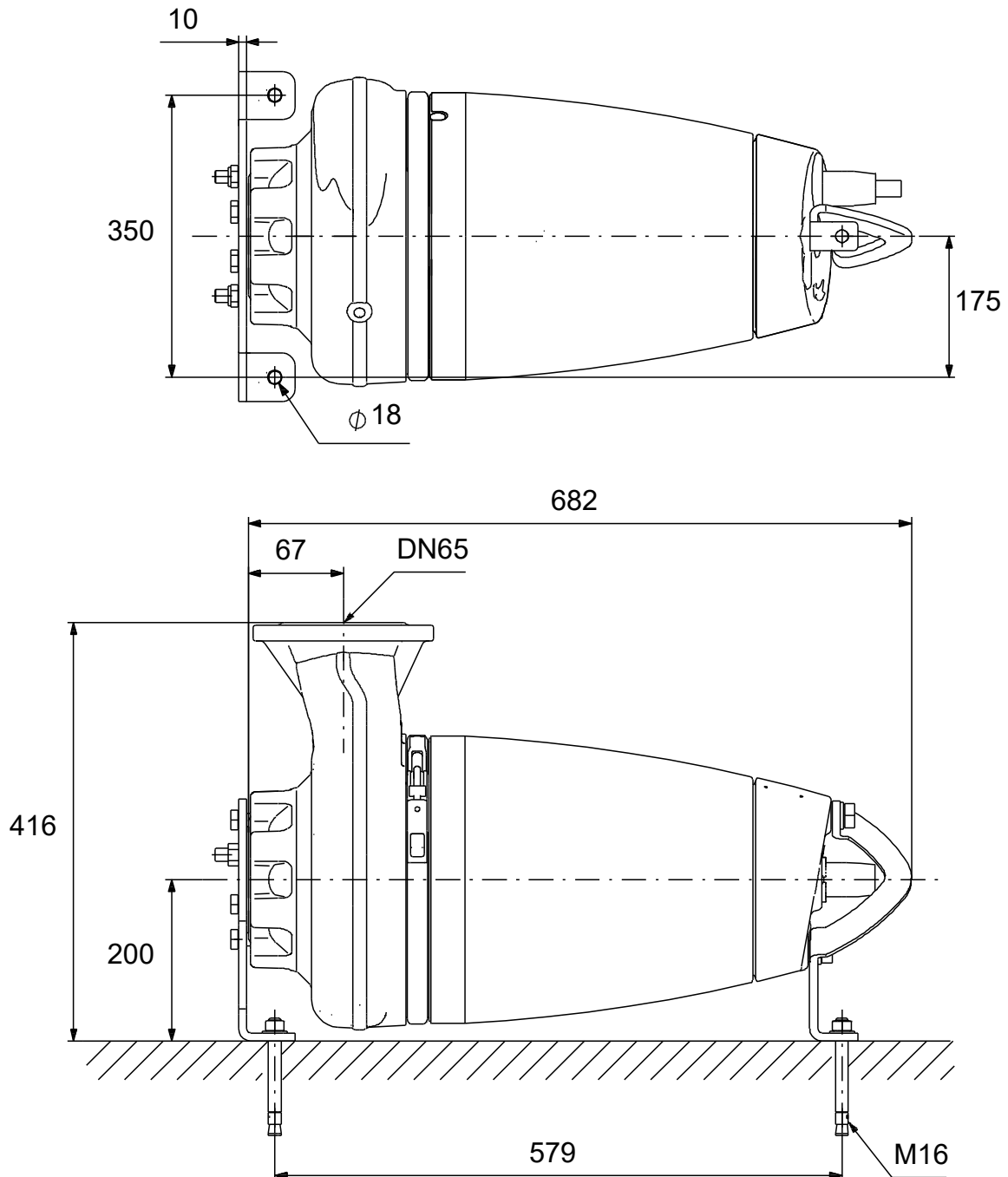
Achtung! Soweit nicht anders angegeben, handelt es sich um Millimeterangaben (mm). Die vereinfachte Maßzeichnung zeigt nicht alle

## auf Anfr. SE1.50.65.22.A.2.50D.B 50 Hz



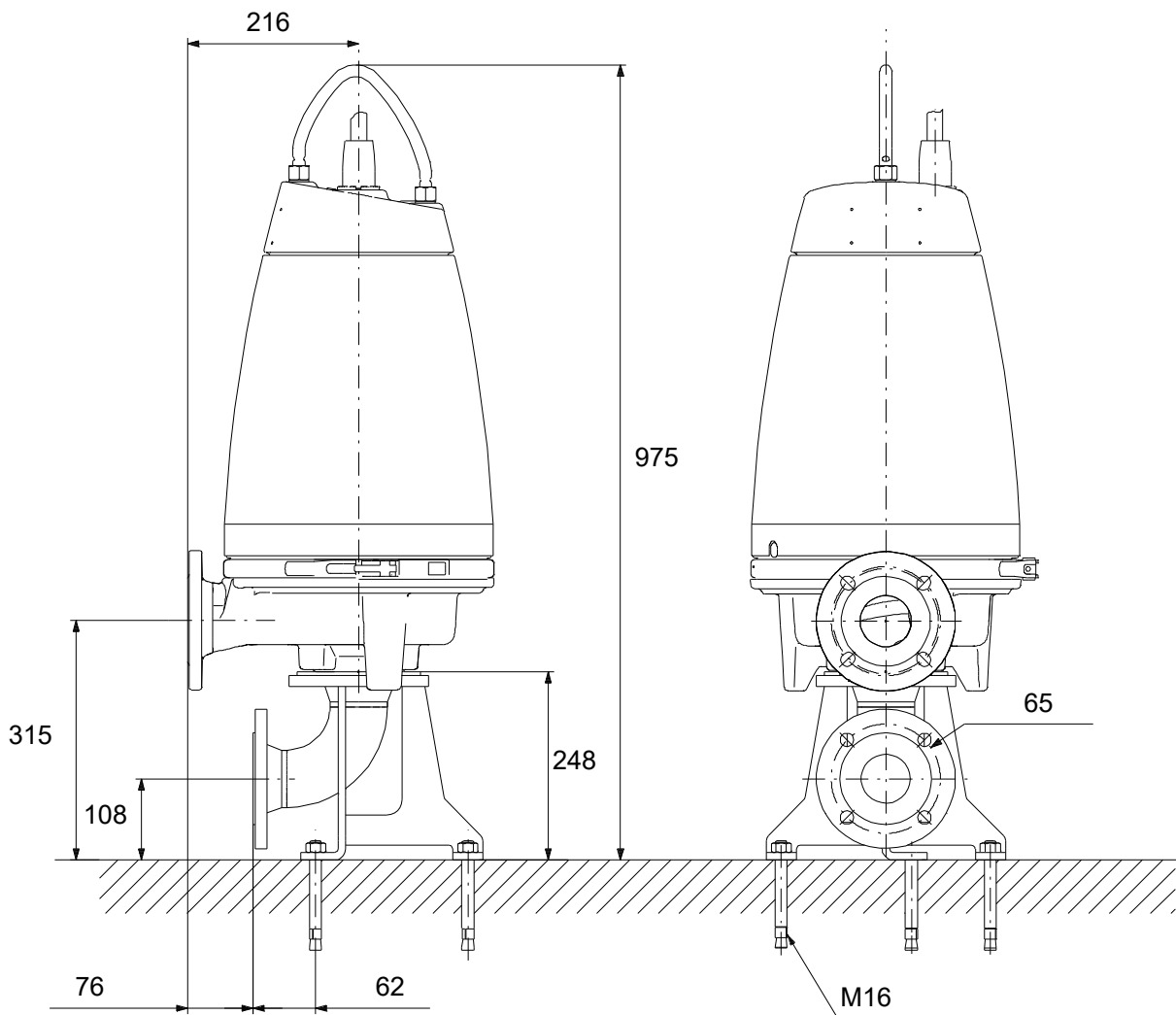
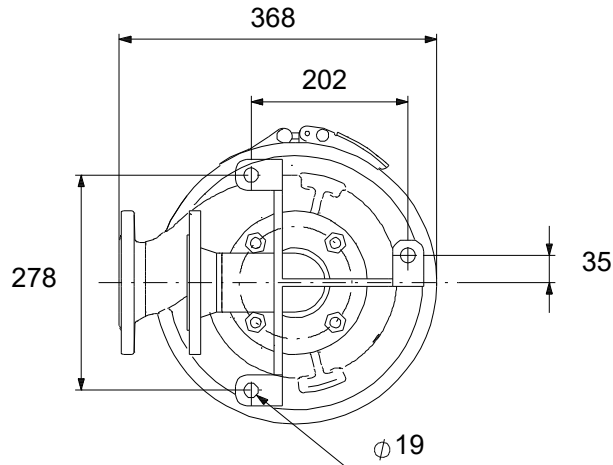
Achtung! Soweit nicht anders angegeben, handelt es sich um Millimeterangaben (mm). Die vereinfachte Maßzeichnung zeigt nicht alle

## auf Anfr. SE1.50.65.22.A.2.50D.B 50 Hz



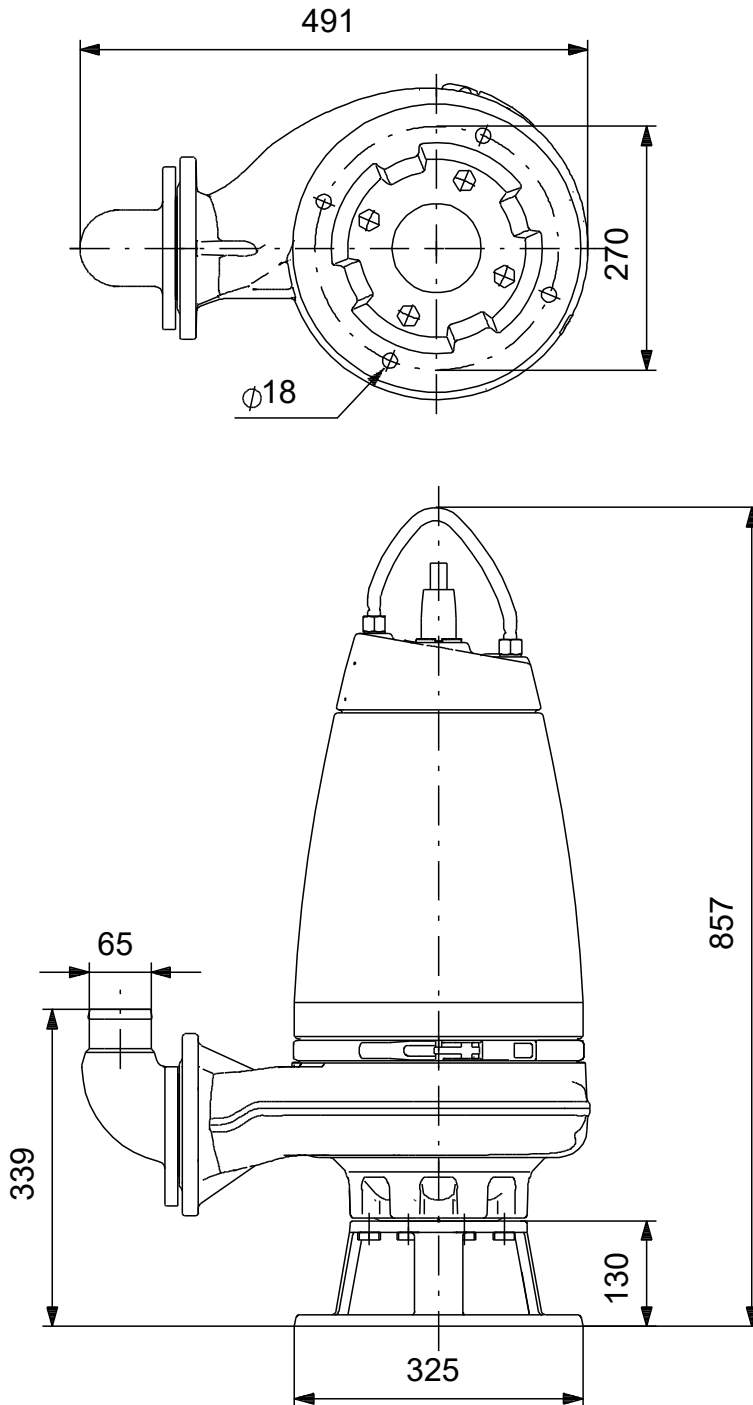
Achtung! Soweit nicht anders angegeben, handelt es sich um Millimeterangaben (mm). Die vereinfachte Maßzeichnung zeigt nicht alle

## auf Anfr. SE1.50.65.22.A.2.50D.B 50 Hz



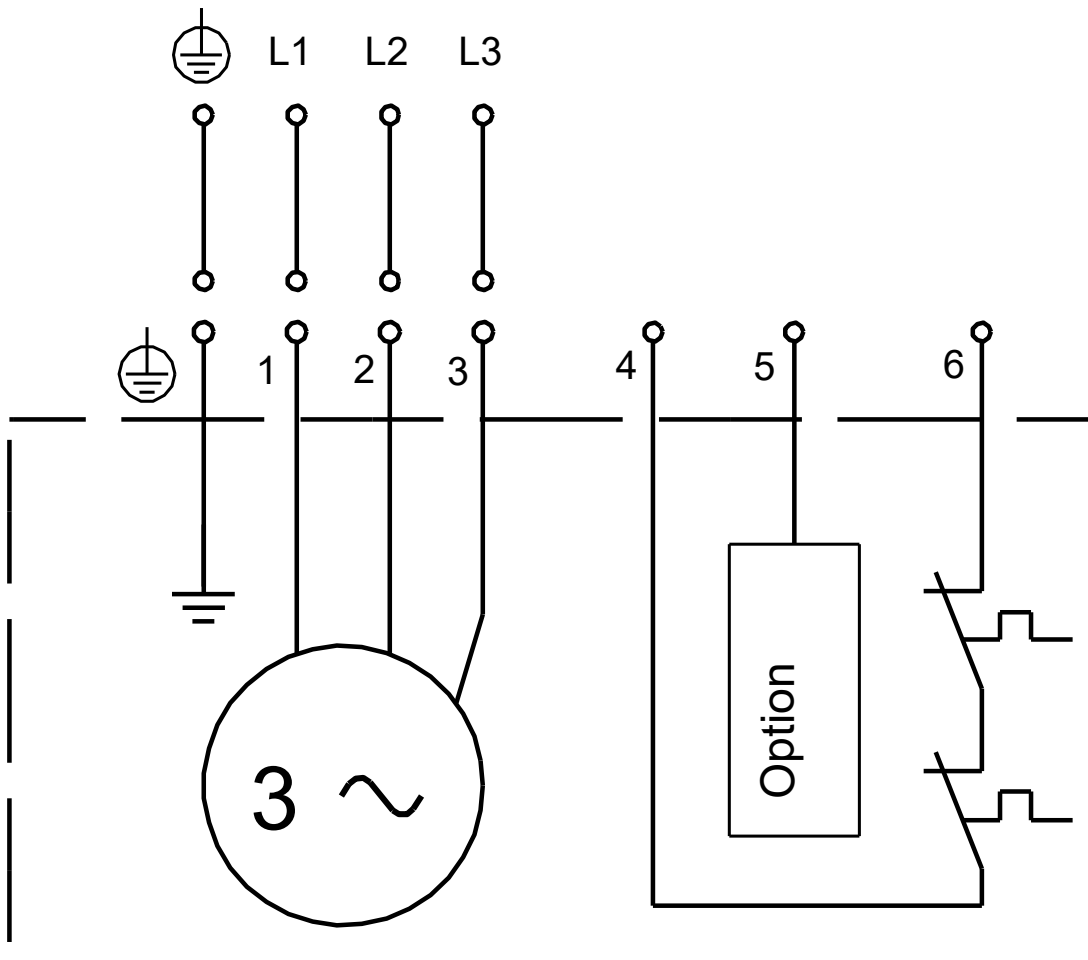
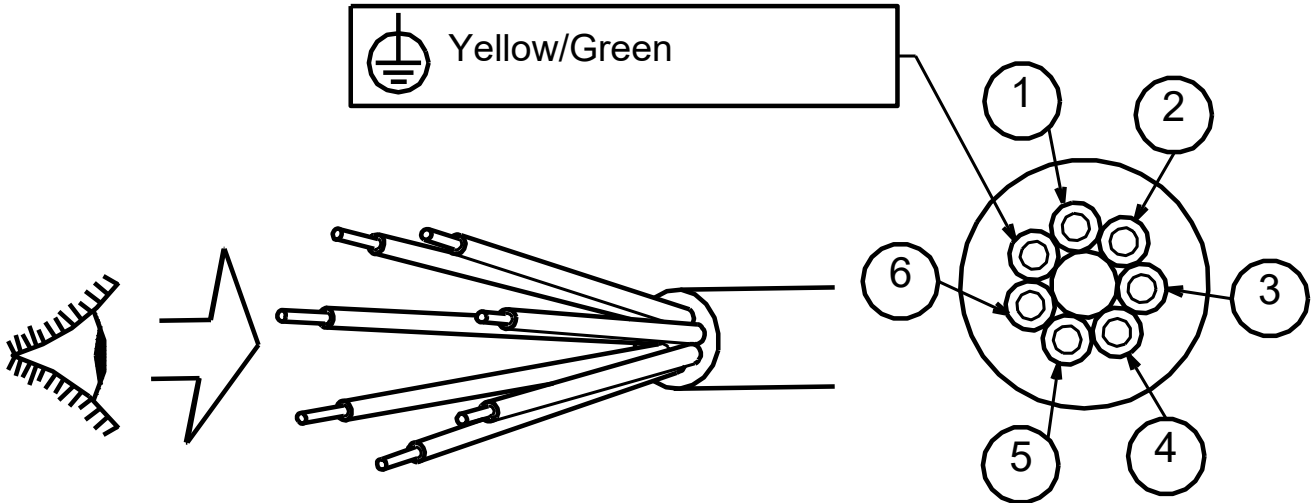
Achtung! Soweit nicht anders angegeben, handelt es sich um Millimeterangaben (mm). Die vereinfachte Maßzeichnung zeigt nicht alle

## auf Anfr. SE1.50.65.22.A.2.50D.B 50 Hz



Achtung! Soweit nicht anders angegeben, handelt es sich um Millimeterangaben (mm). Die vereinfachte Maßzeichnung zeigt nicht alle

## auf Anfr. SE1.50.65.22.A.2.50D.B 50 Hz



Hinweis: Alle Einheiten in [mm] soweit nicht anders bezeichnet.

