

Anz.	Beschreibung
------	--------------

1	SE1.100.100.55.A.Ex.4.51D.B
---	-----------------------------



Hinweis! Abbildung kann vom Produkt abweichen.

Produktnr.: auf Anfr.

Nicht selbsansaugende, einstufige Tauchmotorpumpe zur Förderung von Abwasser, Brauchwasser und unbehandeltem Rohabwasser.

Die Pumpe ist sowohl für den Aussetzbetrieb als auch für den Dauerbetrieb geeignet. Dank wartungsfreiem Kühlsystem, dass ohne Kühlfüssigkeit auskommt, für Nassaufstellung und Trockenaufstellung gleichermaßen geeignet. Mit S-tube®-Lauftrad mit einem freien Kugeldurchgang von 100 mm. Für Abwasser mit einem Trockensubstanzgehalt von bis zu 3 %. Mit servicefreundlichem Edelstahlspannband zur schnellen Trennung von Motor und Hydraulik. Kein Sonderwerkzeug erforderlich.

Weitere Produktinformationen

Gleichermaßen geeignet für die mobile Aufstellung und die Festinstallation freistehend auf einem Bodenstützring oder in Verbindung mit einem Kupplungsfußkrümmer.

Pumpe


Mit einfach zu reinigendem, robustem und stoßfestem Motormantel aus Edelstahl 1.4301. Pumpengehäuse und Lauftrad aus Grauguss EN-GJL-250.

Das S-tube®-Lauftrad bietet einen großen freien Durchgang mit einer absatzfreien Erweiterung zur an die Pumpe angeschlossenen Rohrleitung. Das S-tube®-Lauftrad ist ein spezielles Einkanallauftrad, dass optimal zum zylindrisch ausgeführten Pumpengehäuse passt. Dank der zylindrischen Bauform existieren keine scharfen Kanten und Toträume.

Das S-tube®-Lauftrad verfügt über eine einfache, glattflächige Bauform ohne Schneid- oder Zerkleinerungseinrichtungen, die mit der Zeit verschleißsen können. Auf diese Weise wird ein konstant hoher Wirkungsgrad erreicht. Die einfache Bauform sorgt für niedrige Lebenszykluskosten aufgrund des geringeren Verschleißes und der geringeren Verzopfungsneigung.



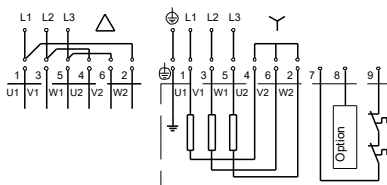
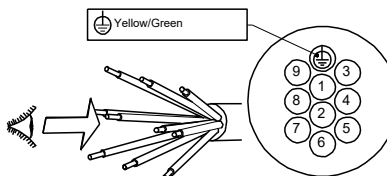
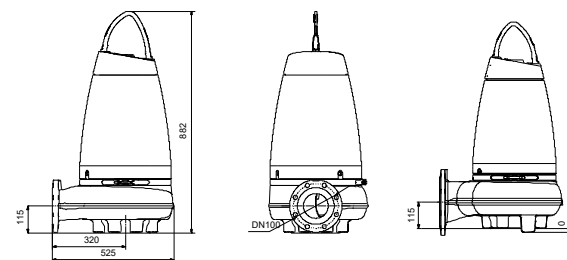
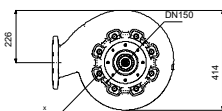
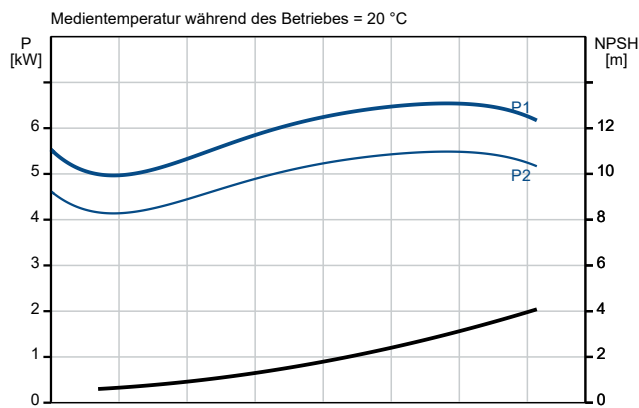
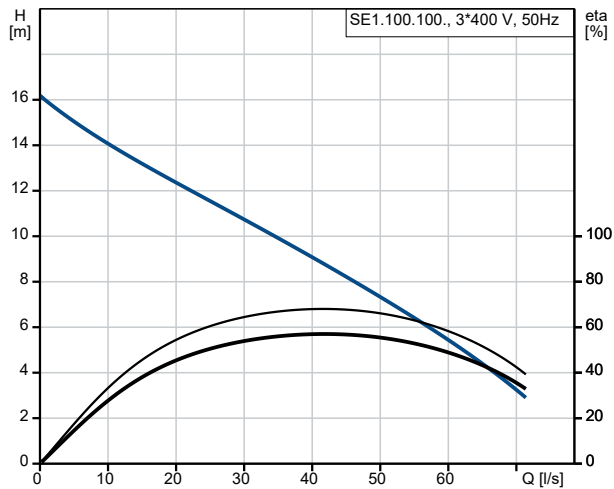
Die Wellenabdichtung der Pumpe erfolgt über zwei Gleitringdichtungen, die verhindern, dass das Fördermedium in den Motor eindringt. Das Dichtungssystem ist als Patronendichtung ausgeführt, die einfach im Feld ohne Sonderwerkzeug ausgetauscht werden kann.

Anz.	Beschreibung										
1	<p>Zudem wird durch die Anordnung der Primär- und Sekundärdichtung in einer Patronendichtung die Einbaulänge im Vergleich zu herkömmlichen Wellendichtungen reduziert.</p> <ul style="list-style-type: none"> - Primärdichtung: Siliziumkarbid/Siliziumkarbid (SiC/SiC) - Sekundärdichtung: Synthetische Kohle/Keramik <p>Die Gleitringdichtung wirkt bidirektional, d. h. auch wenn das Fördermedium bei Rückfluss in entgegengesetzter Richtung durch die Pumpe fließt.</p>  <p>Die Pumpe hat eine EN12050-1-Zulassung. Für die Installation in explosionsgefährdeter Umgebung geeignet.</p> <ul style="list-style-type: none"> - ATEX-Zulassung (EU): KEMA04ATEX2201 <p>Das Zertifikat wurde auf Grundlage der ATEX-Richtlinie (94/9/EG) erteilt. Mit ATEX-Zulassung für Anwendungen in explosionsgefährdeter Umgebung.</p> <p>Direkt über das Netz betriebene Pumpe ohne Sensor: II2 GD Ex cd IIB T4, T3 und Ex c tD A21 IP68 T135°C, T200°C</p> <p>Direkt über das Netz betriebene Pumpe mit Sensor: II2 GD Ex cd mb IIB T4, T3 und Ex c tD A21 IP68 T135°C, T200°C</p> <p>Über Frequenzumrichter betriebene Pumpe ohne Sensor: II2 GD Ex cd IIB T4, T3 und Ex c tD A21 IP68 T135°C, T200°C</p> <p>Über Frequenzumrichter betriebene Pumpe mit Sensor: II2 GD Ex cd mb IIB T4, T3 und Ex c tD A21 IP68 T135°C, T200°C</p> <p>Motor</p> <p>Wasserdichter und vollständig gekapselter Motor mit 10 m Netzkabel. Der Edelstahlstecker wird mithilfe einer Überwurfmutter befestigt. Die Überwurfmutter und O-Ringe verhindern ein Eindringen von Flüssigkeit. Kabel und Stecker sind wasserdicht vergossen. Dadurch wird ein Eindringen von Wasser in den Motor über das Kabel bei einem Kabelbruch oder falscher Handhabung während der Installation oder Wartungsarbeiten verhindert.</p> <p>Geringere Vibrationen durch kompakte Motorbauweise mit kurzer Welle. Dadurch höherer Wirkungsgrad und höhere Lebensdauer der Gleitringdichtung und Kugellager.</p> <p>Mit integriertem Übertemperaturschutz für eine höhere Zuverlässigkeit. Einteiliges Statorgehäuse mit integrierten Kühlkanälen und Gussflansch zum Abführen der überschüssigen Wärme über das Fördermedium. Dadurch Dauerbetrieb auch bei Trockenaufstellung möglich. Ein äußerst robuster und stoßfester Edelstahlmantel mit glatter, einfach zu reinigender Oberfläche ist auf dem einteiligen Statorgehäuse montiert.</p> <p>Die Pumpe ist mit folgenden Sensoren ausgerüstet:</p> <ul style="list-style-type: none"> - Digitaler Feuchtefühler in der Motorkammer. Der Fühler überwacht, ob Wasser in die Motorkammer eindringt. Bei Eindringen von Feuchtigkeit in die Motorkammer, löst der Schalter aus und sendet eine Warnmeldung an das Sensormodul. <p>Pt1000-Fühler in den Motorwicklungen zur Messung der Statortemperatur.</p> <ul style="list-style-type: none"> - Analogsensor zur Lackageüberwachung. Der Sensor ist in der Ölsperkkammer angeordnet. Er sendet ein Signal, falls der Wassergehalt weit außerhalb des normalen Bereichs (Warnung) oder Luft in der Ölsperkkammer (Alarm) ist. <p>Ausgelegt für den Frequenzumrichterbetrieb zur Minimierung des Energieverbrauchs. Zur Vermeidung von Ablagerungen in den Rohrleitungen wird empfohlen, die drehzahlgeregelte Pumpe im Drehzahlbereich zwischen 30 % und 100 % zu betreiben, um eine selbstreinigende Strömungsgeschwindigkeit von 1 m/s zu erreichen.</p> <p>Art der Steuerung:</p> <table data-bbox="209 1877 590 1966"> <tr> <td>Feuchtigkeitssensor:</td> <td>Y</td> </tr> <tr> <td>Wasser-im-Öl-Sensor:</td> <td>Y</td> </tr> <tr> <td>Temperatursensor:</td> <td>Y</td> </tr> </table> <p>Fördermedium:</p> <table data-bbox="209 2027 746 2087"> <tr> <td>Medientemperaturbereich:</td> <td>0 .. 40 °C</td> </tr> <tr> <td>Medientemperatur während des Betriebs:</td> <td>20 °C</td> </tr> </table>	Feuchtigkeitssensor:	Y	Wasser-im-Öl-Sensor:	Y	Temperatursensor:	Y	Medientemperaturbereich:	0 .. 40 °C	Medientemperatur während des Betriebs:	20 °C
Feuchtigkeitssensor:	Y										
Wasser-im-Öl-Sensor:	Y										
Temperatursensor:	Y										
Medientemperaturbereich:	0 .. 40 °C										
Medientemperatur während des Betriebs:	20 °C										

Anz.	Beschreibung
1	<p>Dichte: 998.2 kg/m³</p> <p>Technische Daten:</p> <p>Nennförderstrom: 42.6 l/s</p> <p>Maximaler Förderstrom: 71.4 l/s</p> <p>Nennförderhöhe: 8.582 m</p> <p>Lauftradtyp: S-TUBE</p> <p>Maximale Partikelgröße: 100 mm</p> <p>Max. hydraulische Effizienz: 74 %</p> <p>Zulassungen: EN12050-1</p> <p>ISO Abnahmekl.: ISO9906:2012 3B2</p> <p>Cooling jacket (Yes/No): Y</p> <p>Werkstoffe:</p> <p>Pumpengehäuse: Grauguss</p> <p>Pumpenmantel: EN 1561 EN-GJL-250</p> <p>Lauftradwerkstoff: Grauguss</p> <p>Lauftrad: EN 1561 EN-GJL-250</p> <p>GLRD: SiC/SiC</p> <p>Secondary shaft seal: CER/CARNBR</p> <p>Installation:</p> <p>Umgebungstemperatur: 0 .. 40 °C</p> <p>Max. Betriebsdruck: 6 bar</p> <p>Anschlusstyp Eintritt: DIN</p> <p>Anschlusstyp Austritt: DIN</p> <p>Größe des Sauganschlusses: DN 150</p> <p>Größe des Druckanschlusses: DN 100</p> <p>Pressure rating for outlet connection: PN 10</p> <p>Maximum installation depth: 7 m</p> <p>Trocken-/Nassaufstellung: DRY/SUBMERGED</p> <p>Auto coupling: 96090994</p> <p>Elektrische Daten:</p> <p>Leistungsaufnahme P1: 6.5 kW</p> <p>Rated power - P2: 5.5 kW</p> <p>Netzfrequenz: 50 Hz</p> <p>Bemessungsspannung: 3 x 380-415 V</p> <p>Spannungstoleranz: +6/-10 %</p> <p>Max Starts pro Stunde: 20</p> <p>Nennstrom: 13.4 A</p> <p>Nennstrom bei 3/4 Ladung: 11 A</p> <p>Nennstrom bei 1/2 Ladung: 9.5 A</p> <p>Anlaufstrom: 87 A</p> <p>Strom bei Leerlauf: 8.3 A</p> <p>Cos phi - Leistungsfaktor: 0.74</p> <p>Cos phi bei Nulllast: 0.1</p> <p>Cos phi bei 3/4 Last: 0.65</p> <p>Cos phi bei 1/2 Last: 0.52</p> <p>Bemessungsdrehzahl: 1455 1/min</p> <p>Anlaufmoment: 98 Nm</p> <p>Kippmoment des Motors: 122 Nm</p> <p>Moment of Inertia: 0.1725 kg m²</p> <p>Motorwirkungsgrad bei Vollast: 83.9 %</p> <p>Motorwirkungsgrad bei 3/4 Last: 83.3 %</p> <p>Motorwirkungsgrad bei halber Last: 81 %</p> <p>Motorpole: 4</p> <p>Einschaltart: Star-delta (YD)</p>

Anz.	Beschreibung																														
1	<table border="0"> <tr> <td>Schutzart (gemäß IEC 34-5):</td> <td>IP68</td> </tr> <tr> <td>Isolationsklasse (IEC 85):</td> <td>F</td> </tr> <tr> <td>Explosionsschutz:</td> <td>Ja</td> </tr> <tr> <td>Ex-Schutz Standard:</td> <td>Ex db eb h mb IIB T4, T3 Gb</td> </tr> <tr> <td>Motorschutz:</td> <td>Thermoschalter (Bi-Metall)</td> </tr> <tr> <td>Thermal protection:</td> <td>Internal</td> </tr> <tr> <td>Power cable type:</td> <td>Lyniflex</td> </tr> <tr> <td>Length of power cable:</td> <td>10 m</td> </tr> <tr> <td>Netzstecker:</td> <td>Ohne Stecker</td> </tr> <tr> <td colspan="2">Sonstiges:</td> </tr> <tr> <td>Nettogewicht:</td> <td>177 kg</td> </tr> <tr> <td>Bruttogewicht:</td> <td>195 kg</td> </tr> <tr> <td>Dänische VVS Nr.:</td> <td>391287746</td> </tr> <tr> <td>Herkunftsland:</td> <td>HU</td> </tr> <tr> <td>Zolltarif Nr.:</td> <td>84137021</td> </tr> </table>	Schutzart (gemäß IEC 34-5):	IP68	Isolationsklasse (IEC 85):	F	Explosionsschutz:	Ja	Ex-Schutz Standard:	Ex db eb h mb IIB T4, T3 Gb	Motorschutz:	Thermoschalter (Bi-Metall)	Thermal protection:	Internal	Power cable type:	Lyniflex	Length of power cable:	10 m	Netzstecker:	Ohne Stecker	Sonstiges:		Nettogewicht:	177 kg	Bruttogewicht:	195 kg	Dänische VVS Nr.:	391287746	Herkunftsland:	HU	Zolltarif Nr.:	84137021
Schutzart (gemäß IEC 34-5):	IP68																														
Isolationsklasse (IEC 85):	F																														
Explosionsschutz:	Ja																														
Ex-Schutz Standard:	Ex db eb h mb IIB T4, T3 Gb																														
Motorschutz:	Thermoschalter (Bi-Metall)																														
Thermal protection:	Internal																														
Power cable type:	Lyniflex																														
Length of power cable:	10 m																														
Netzstecker:	Ohne Stecker																														
Sonstiges:																															
Nettogewicht:	177 kg																														
Bruttogewicht:	195 kg																														
Dänische VVS Nr.:	391287746																														
Herkunftsland:	HU																														
Zolltarif Nr.:	84137021																														

Beschreibung	Daten
Allgemeine Informationen:	
Produktbezeichnung:	SE1.100.100.55.A.Ex.4.51D .B
Produktnummer:	auf Anfr.
EAN-Nummer:	auf Anfr.
Technische Daten:	
Nennförderstrom:	42.6 l/s
Maximaler Förderstrom:	71.4 l/s
Nennförderhöhe:	8.582 m
H max:	16.2 m
Laufradtyp:	S-TUBE
Maximale Partikelgröße:	100 mm
Max. hydraulische Effizienz:	74 %
Zulassungen:	EN12050-1
ISO Abnahmekl.:	ISO9906:2012 3B2
Cooling jacket (Yes/No):	Y
Werkstoffe:	
Pumpengehäuse:	Grauguss
Pumpenmantel:	EN 1561 EN-GJL-250
Laufwerkstoff:	Grauguss
Laufrad:	EN 1561 EN-GJL-250
GLRD:	SiC/SiC
Secondary shaft seal:	CER/CARNBR
Installation:	
Umgebungstemperatur:	0 .. 40 °C
Max. Betriebsdruck:	6 bar
Anschlusstyp Eintritt:	DIN
Anschlusstyp Austritt:	DIN
Größe des Sauganschlusses:	DN 150
Größe des Druckanschlusses:	DN 100
Pressure rating for outlet connection:	PN 10
Maximum installation depth:	7 m
Trocken-/Nassaufstellung:	DRY/SUBMERGED
Installation:	H/V
Auto coupling:	96090994
Fördermedium:	
Medientemperaturbereich:	0 .. 40 °C
Medientemperatur während des Betriebs:	20 °C
Dichte:	998.2 kg/m ³
Elektrische Daten:	
Leistungsaufnahme P1:	6.5 kW
Rated power - P2:	5.5 kW
Netzfrequenz:	50 Hz
Bemessungsspannung:	3 x 380-415 V
Spannungstoleranz:	+6/-10 %
Max Starts pro Stunde:	20
Nennstrom:	13.4 A
Nennstrom bei 3/4 Ladung:	11 A
Nennstrom bei 1/2 Ladung:	9.5 A
Anlaufstrom:	87 A
Strom bei Leerlauf:	8.3 A
Cos phi - Leistungsfaktor:	0.74
Cos phi bei Nulllast:	0.1
Cos phi bei 3/4 Last:	0.65
Cos phi bei 1/2 Last:	0.52
Bemessungsdrehzahl:	1455 1/min
Anlaufmoment:	98 Nm





Name des Unternehmens:

Angelegt von:

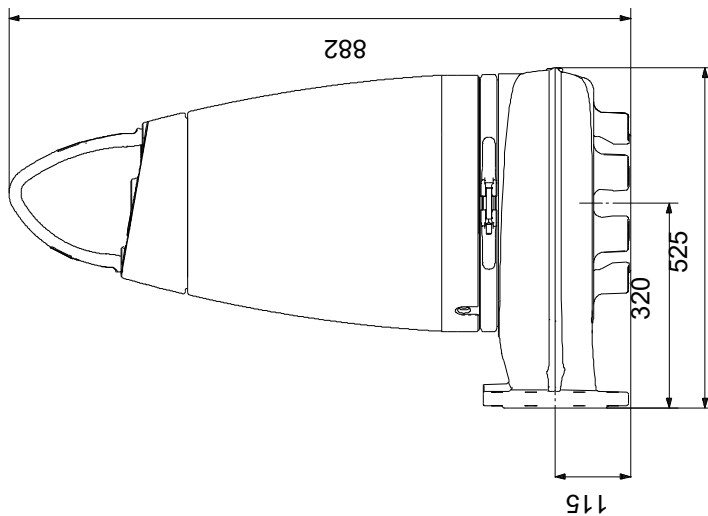
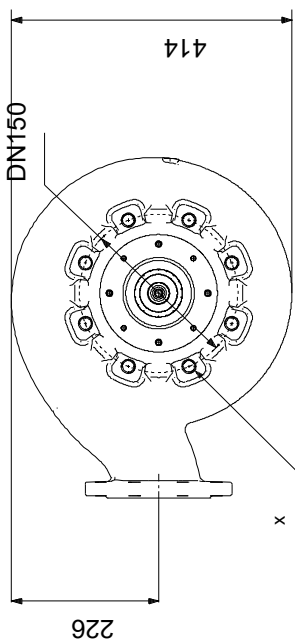
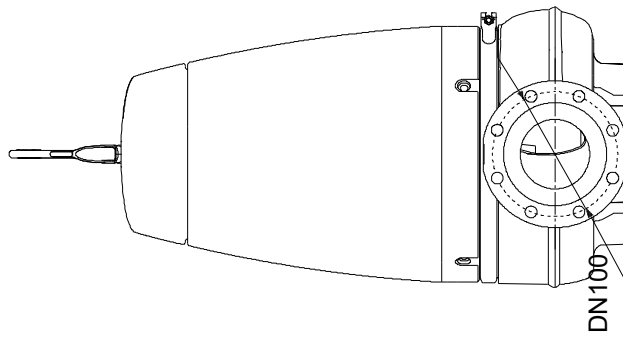
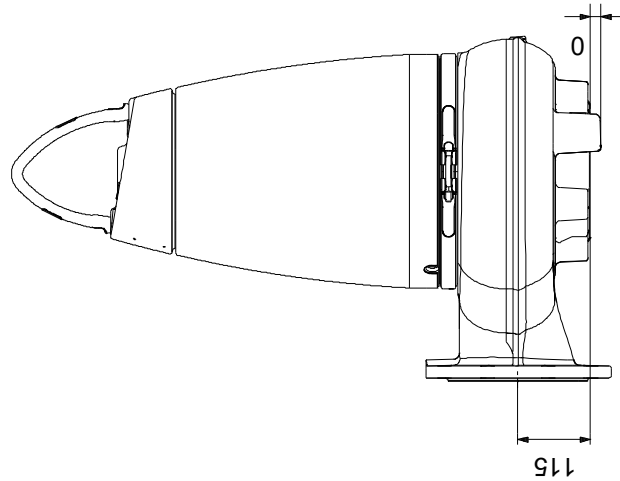
Telefon:

Datum:

15.10.2024

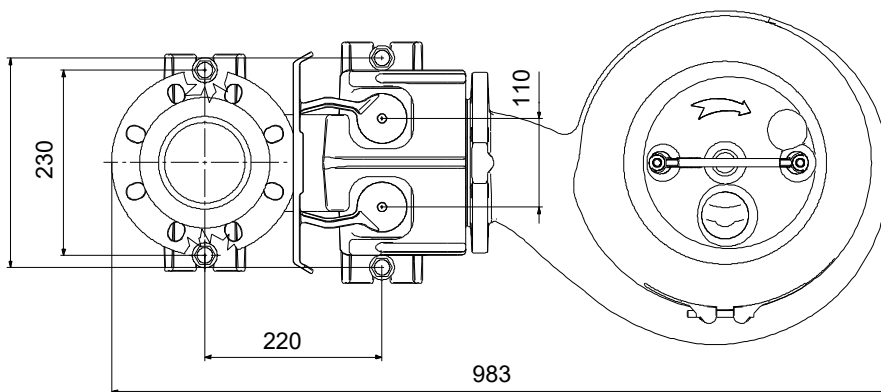
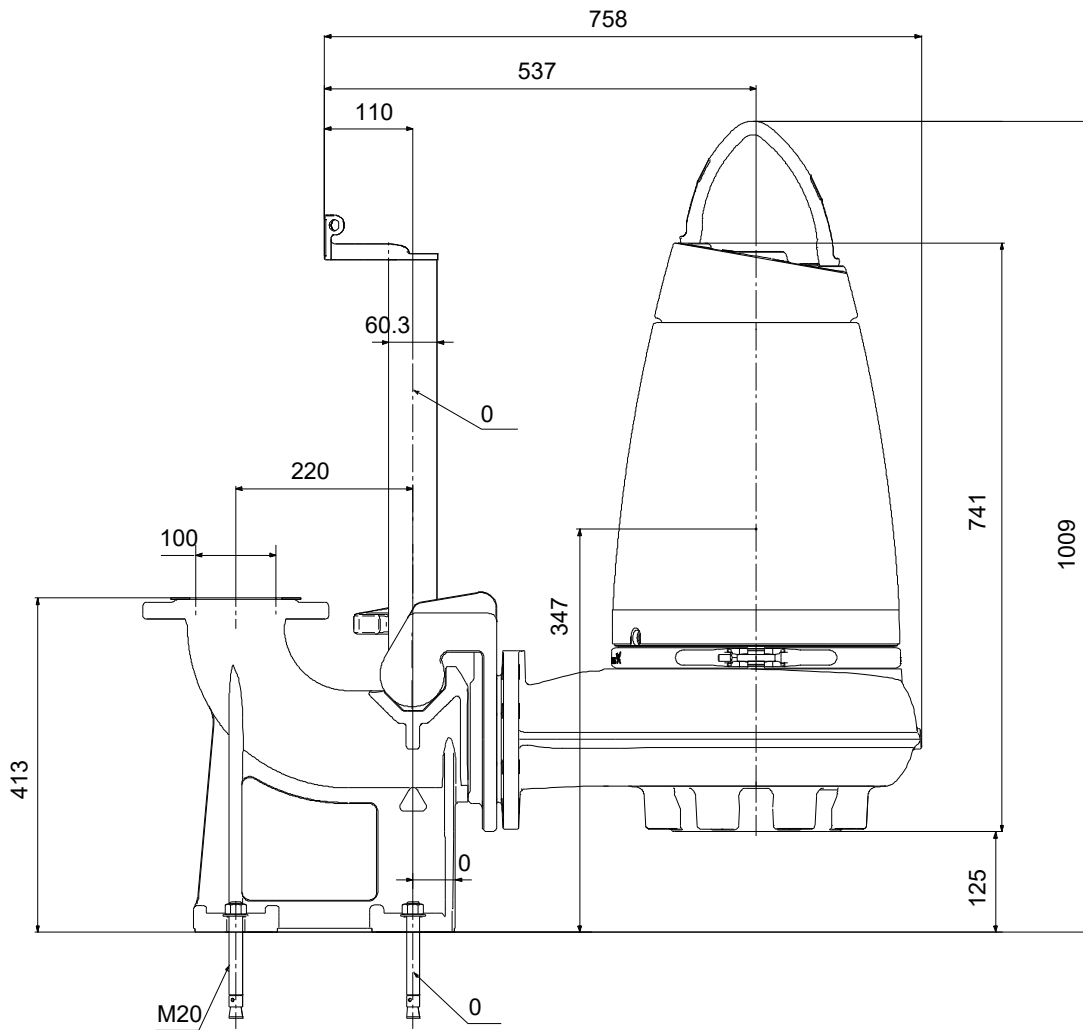
Beschreibung	Daten
Kippmoment des Motors:	122 Nm
Moment of Inertia:	0.1725 kg m ²
Motorwirkungsgrad bei Vollast:	83.9 %
Motorwirkungsgrad bei 3/4 Last:	83.3 %
Motorwirkungsgrad bei halber Last:	81 %
Motorpole:	4
Einschaltart:	Star-delta (YD)
Schutzart (gemäß IEC 34-5):	IP68
Isolationsklasse (IEC 85):	F
Explosionsschutz:	Ja
Ex-Schutz Standard:	Ex db eb h mb IIB T4, T3 Gb
Motorschutz:	Thermoschalter (Bi-Metall)
Thermal protection:	Internal
Power cable type:	Lyniflex
Length of power cable:	10 m
Netzstecker:	Ohne Stecker
Art der Steuerung:	
Schaltschrank:	N
Feuchtigkeitssensor:	Y
Wasser-im-Öl-Sensor:	Y
Temperatursensor:	Y
Sonstiges:	
Nettogewicht:	177 kg
Bruttogewicht:	195 kg
Dänische VVS Nr.:	391287746
Herkunftsland:	HU
Zolltarif Nr.:	84137021

auf Anfr. SE1.100.100.55.A.Ex.4.51D.B 50 Hz



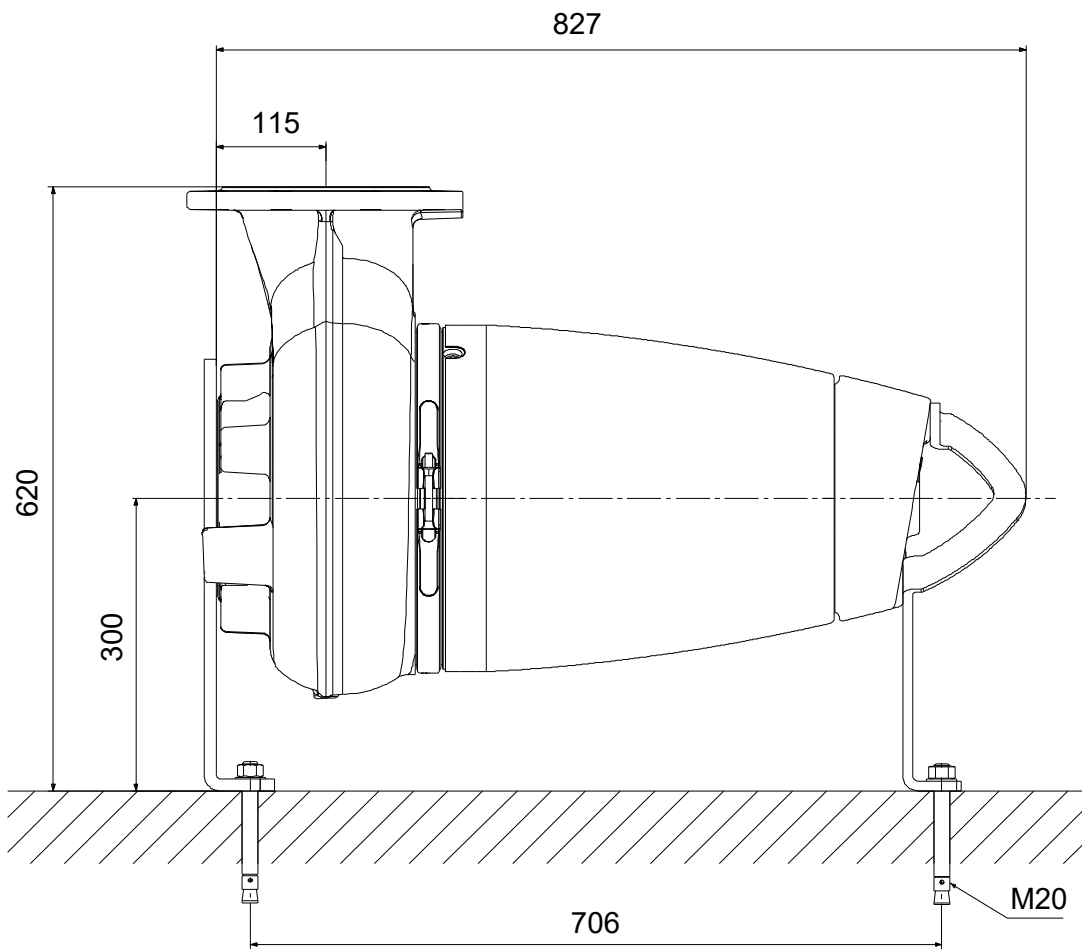
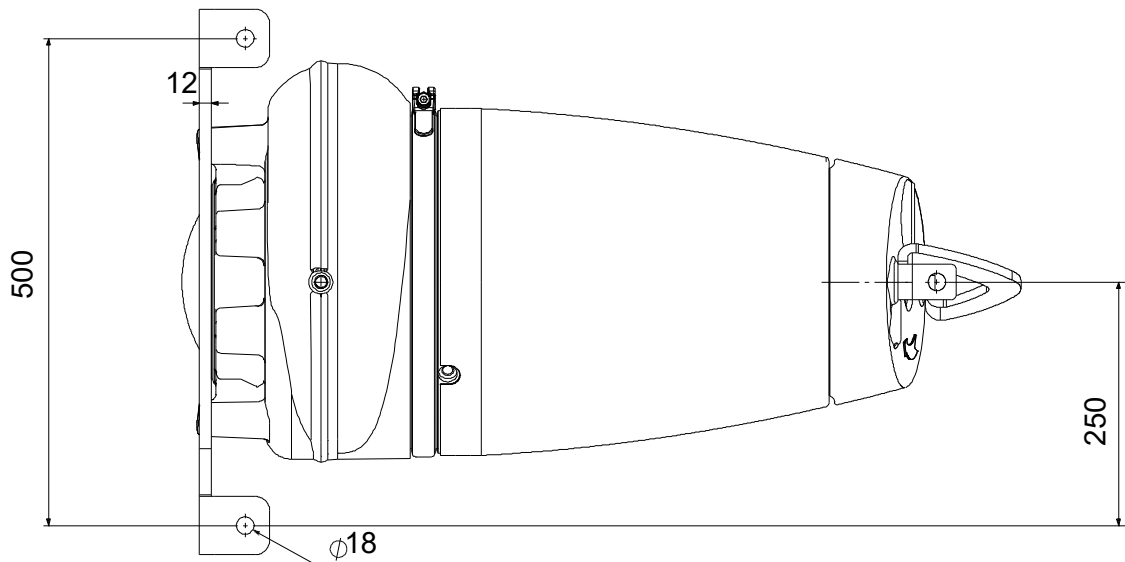
Achtung! Soweit nicht anders angegeben, handelt es sich um Millimeterangaben (mm). Die vereinfachte Maßzeichnung zeigt nicht alle

auf Anfr. SE1.100.100.55.A.Ex.4.51D.B 50 Hz



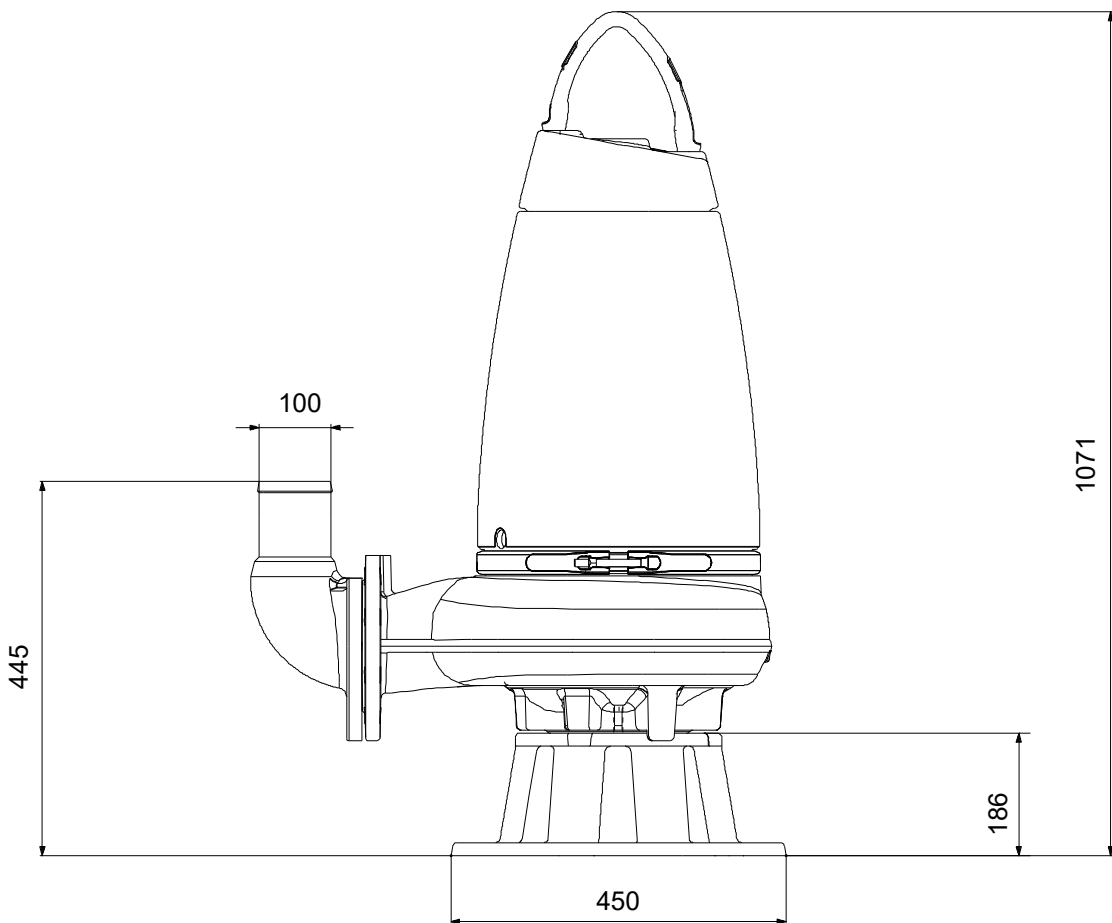
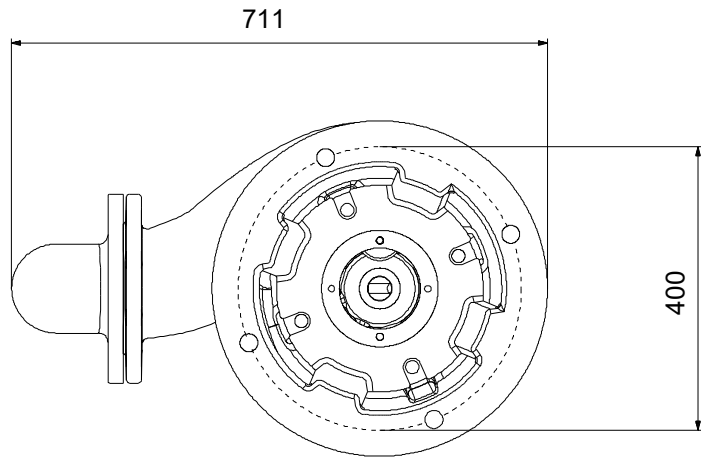
Achtung! Soweit nicht anders angegeben, handelt es sich um Millimeterangaben (mm). Die vereinfachte Maßzeichnung zeigt nicht alle

auf Anfr. SE1.100.100.55.A.Ex.4.51D.B 50 Hz



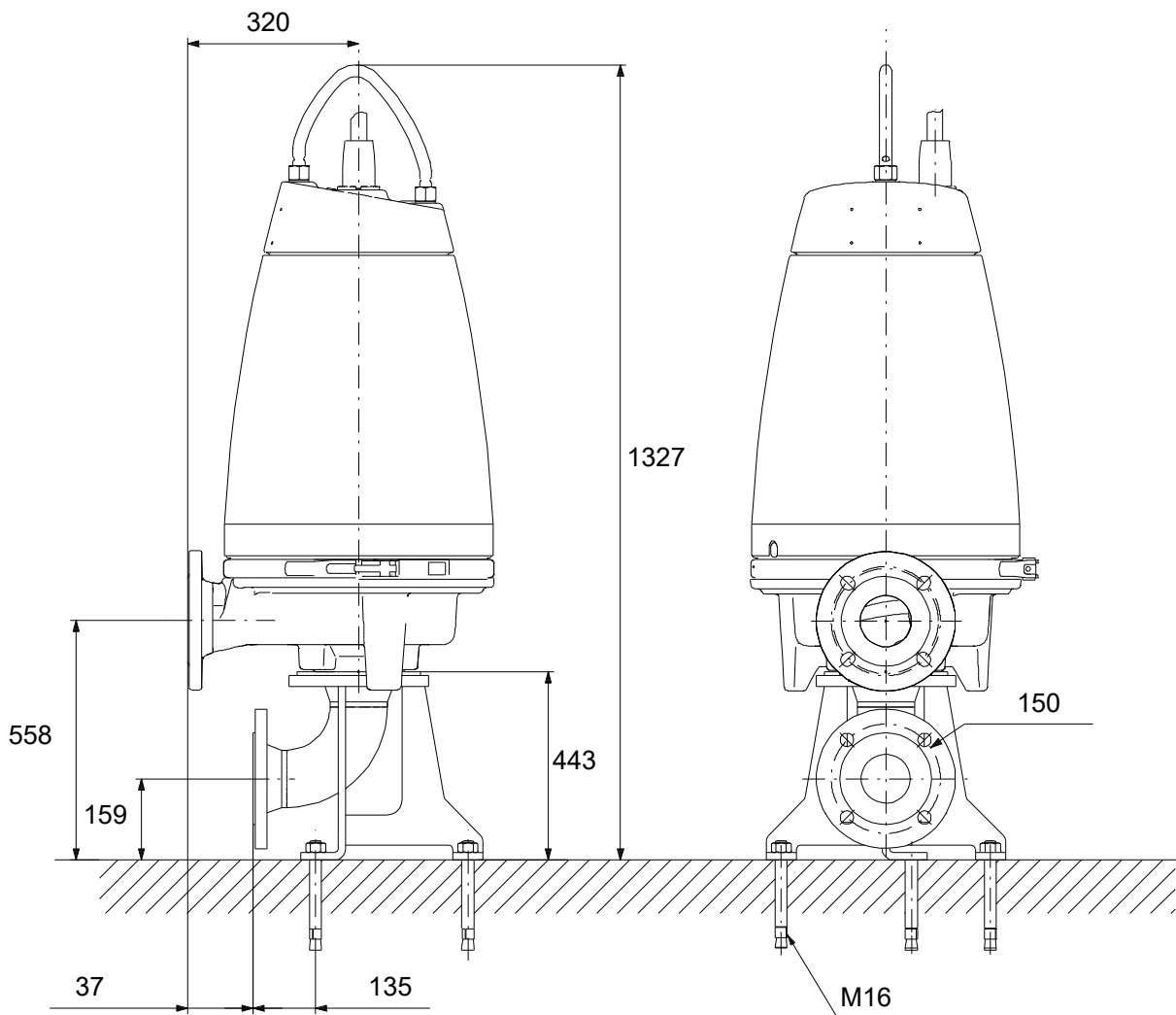
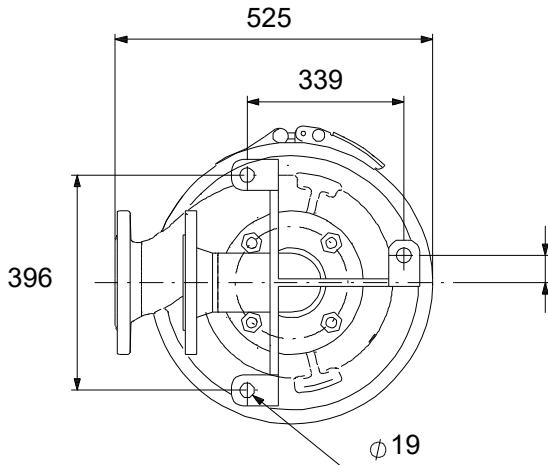
Achtung! Soweit nicht anders angegeben, handelt es sich um Millimeterangaben (mm). Die vereinfachte Maßzeichnung zeigt nicht alle

auf Anfr. SE1.100.100.55.A.Ex.4.51D.B 50 Hz



Achtung! Soweit nicht anders angegeben, handelt es sich um Millimeterangaben (mm). Die vereinfachte Maßzeichnung zeigt nicht alle

auf Anfr. SE1.100.100.55.A.Ex.4.51D.B 50 Hz



Achtung! Soweit nicht anders angegeben, handelt es sich um Millimeterangaben (mm). Die vereinfachte Maßzeichnung zeigt nicht alle

