

# Vorgabedaten

PROJEKT:	UNIT TAG:	MENGE:
ANSPRECHPARTNER: _____	SERVICELEISTUNG:	DATUM: _____
INGENIEUR/TECHNIKER:	VORGEGEBEN VON:	DATUM:
AUFTRAGNEHMER:	BESTELLNUMMER:	DATUM:

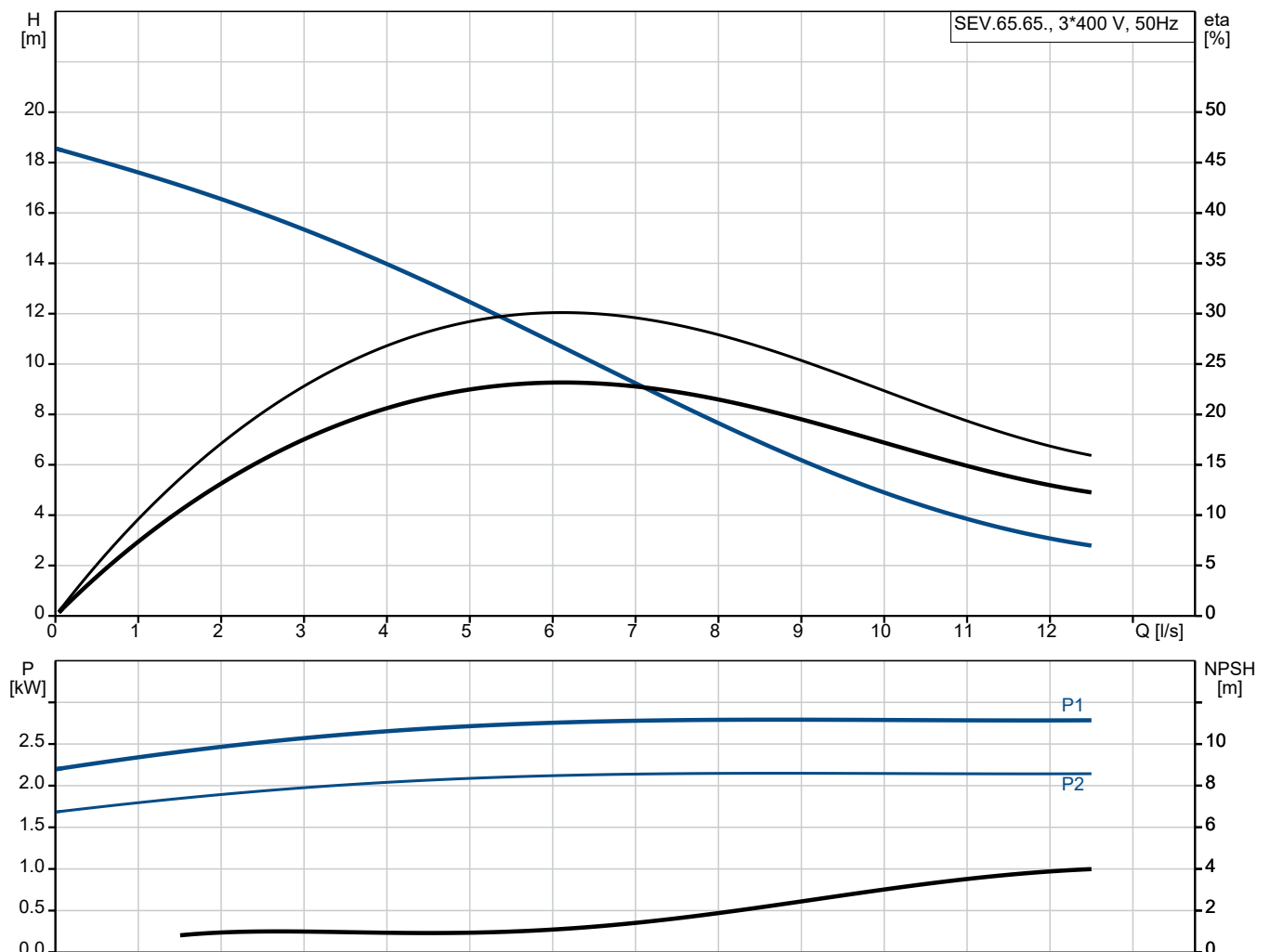


## SEV.65.65.22.A.Ex.2.50D

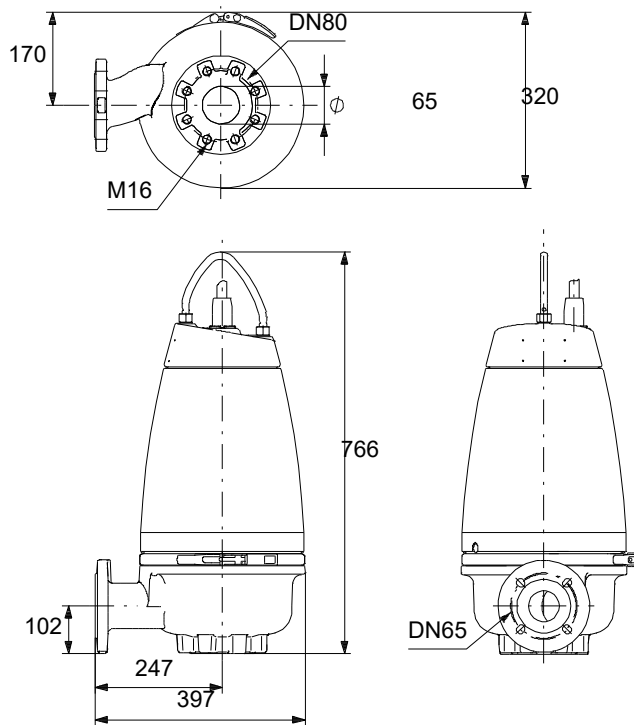
Schmutzwasserpumpen (1,1 bis 11 kW) mit SuperVortex-Freistromlaufrad. Je nach Baugröße beträgt der freie Durchgang 50 bis 100 mm.

Hinweis! Abbildung kann vom Produkt abweichen.

Servicebedingungen	Pumpendaten	Motordaten
Relative Dichte: 1.000	Medientemperaturbereich: 10 .. 40 °C Maximale Umgebungstemperatur: 40 °C Produktnummer: auf Anfr.	Netzfrequenz: 50 Hz Schutzart: IP68



# Vorgabedaten



## Werkstoffe:

Pumpengehäuse: Grauguss

Laufwerkstoff: Grauguss

Laufwerkstoff: EN 1561 EN-GJL-250

Anz.	Beschreibung
------	--------------

1	<b>SEV.65.65.22.A.Ex.2.50D</b>
---	--------------------------------



Hinweis! Abbildung kann vom Produkt abweichen.

Produktnr.: auf Anfr.

Nicht selbstansaugende, einstufige Tauchmotorpumpe zur Förderung von Abwasser, Brauchwasser und unbehandeltem Rohabwasser.

Die Pumpe ist sowohl für den Aussetzbetrieb als auch für den Dauerbetrieb geeignet. Dank wartungsfreiem Kühlsystem, das ohne Kühlflüssigkeit auskommt, für Nassaufstellung und Trockenaufstellung gleichermaßen geeignet. Mit wirkungsgradoptimiertem Freistromlaufrad SuperVortex mit einem freien Kugeldurchgang von 65 mm. Für Abwasser mit einem Trockensubstanzgehalt von bis zu 5 %. Mit servicefreundlichem Edelstahlspannband zur schnellen Trennung von Motor und Hydraulik. Kein Sonderwerkzeug erforderlich.

### Weitere Produktinformationen

Gleichermaßen geeignet für die mobile Aufstellung und die Festinstallation freistehend auf einem Bodenstützring oder in Verbindung mit einem Kupplungsfußkrümmer.

### Pumpe

Mit einfach zu reinigendem, robustem und stoßfestem Motormantel aus Edelstahl 1.4301. Pumpengehäuse und Laufrad aus Grauguss EN-GJL-250.

Das SuperVortex-Laufrad ist ein symmetrisches, mehrflügliges Freistromlaufrad. Die Bauform ermöglicht ein vollständiges Vorbeiströmen des Fördermediums am Laufrad, sodass der Kontakt zwischen dem Laufrad und dem Fördermedium minimiert wird. Dadurch können langfaserige Bestandteile und Stofffetzen die Pumpe passieren, ohne sich zu verfangen und zu verzapfen.



Die Wellenabdichtung der Pumpe erfolgt über zwei Gleitringdichtungen, die verhindern, dass das Fördermedium in den Motor eindringt. Das Dichtungssystem ist als Patronendichtung ausgeführt, die einfach im Feld ohne Sonderwerkzeug ausgetauscht werden kann.

Zudem wird durch die Anordnung der Primär- und Sekundärdichtung in einer Patronendichtung die Einbaulänge im Vergleich zu herkömmlichen Wellendichtungen reduziert.

- Primärdichtung: Siliziumkarbid/Siliziumkarbid (SiC/SiC)
- Sekundärdichtung: Synthetische Kohle/Keramik

Die Gleitringdichtung wirkt bidirektional, d. h. auch wenn das Fördermedium bei Rückfluss in entgegengesetzter Richtung durch die Pumpe fließt.



Die Pumpe hat eine EN12050-1-Zulassung. Für die Installation in explosionsgefährdeter Umgebung geeignet.

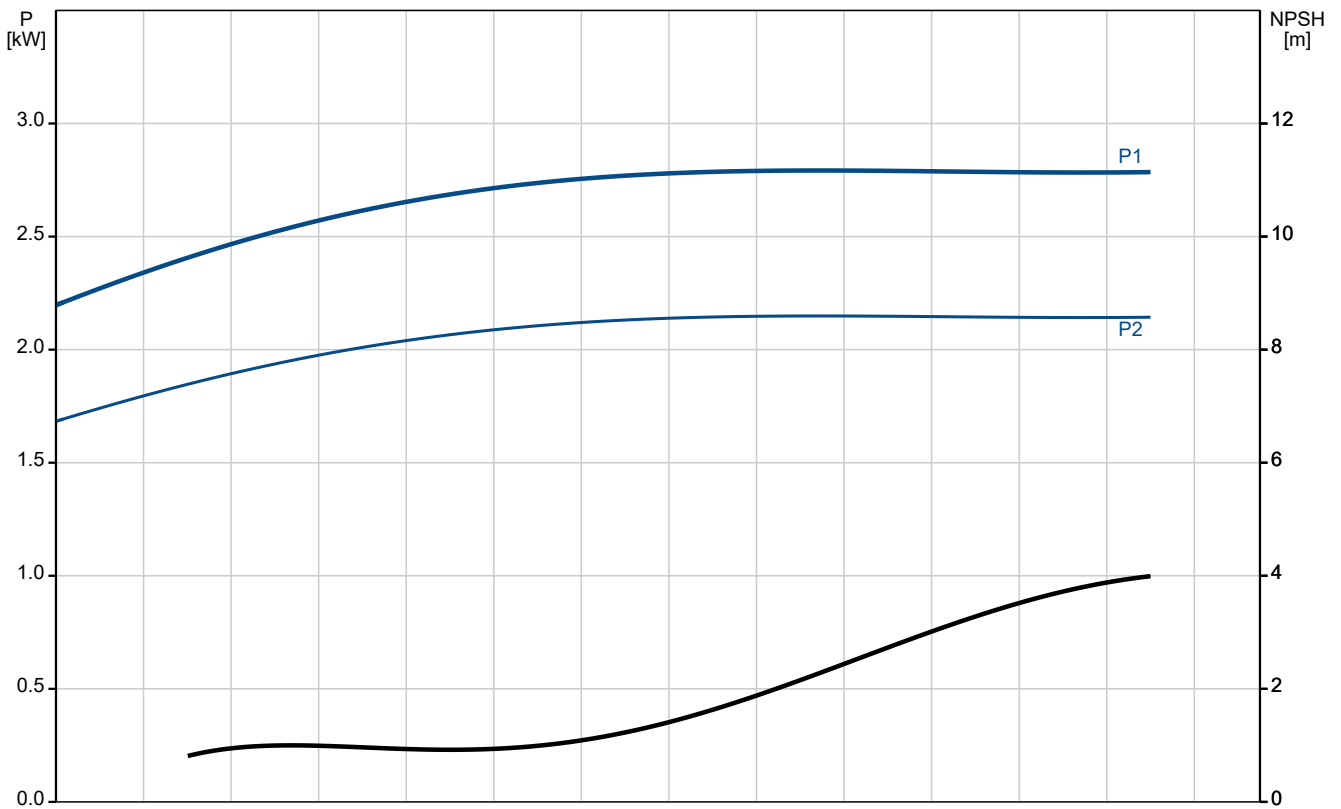
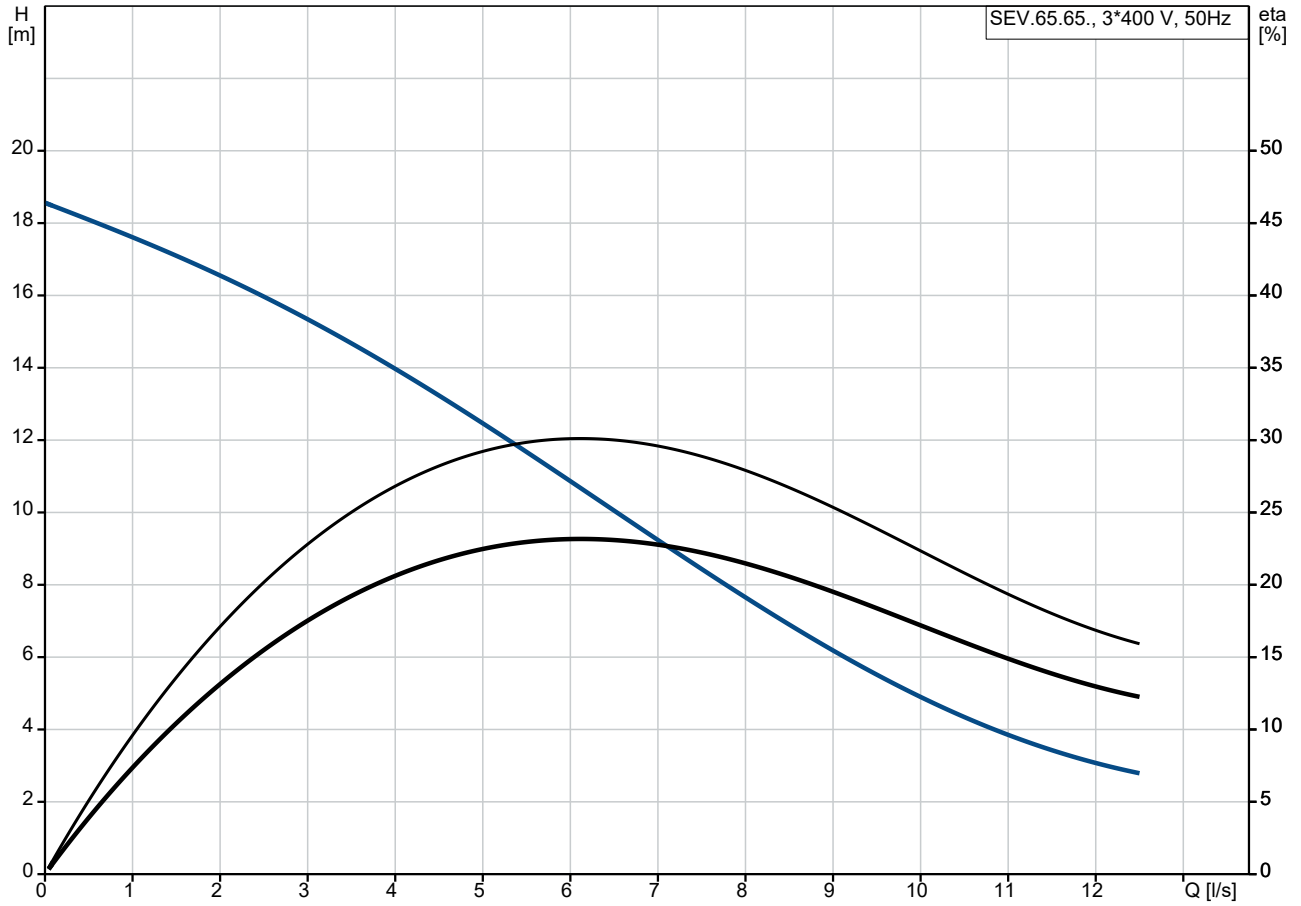
- ATEX-Zulassung (EU): KEMA04ATEX2201

Das Zertifikat wurde auf Grundlage der ATEX-Richtlinie (94/9/EG) erteilt.

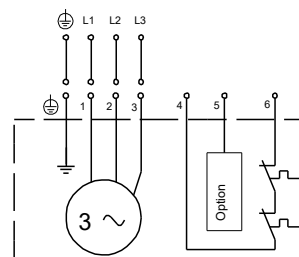
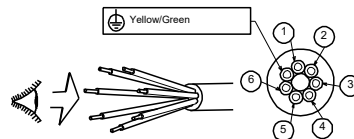
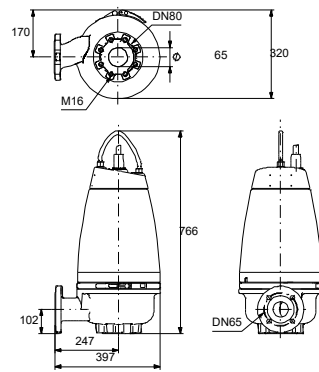
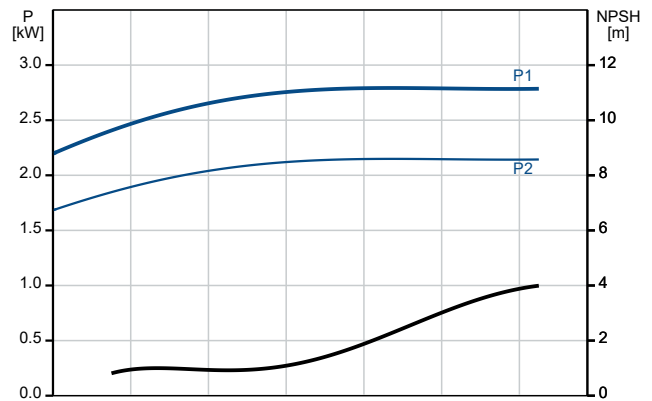
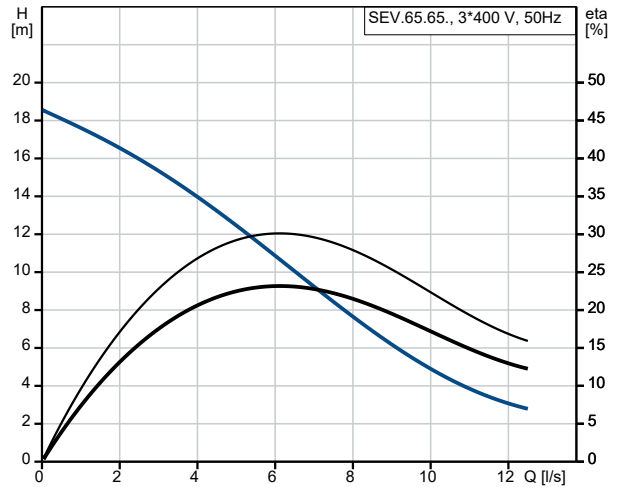
Anz.	Beschreibung
1	<p>Mit ATEX-Zulassung für Anwendungen in explosionsgefährdeter Umgebung.            Direkt über das Netz betriebene Pumpe ohne Sensor:            II2 GD Ex cd IIB T4, T3 und Ex c tD A21 IP68 T135°C, T200°C            Direkt über das Netz betriebene Pumpe mit Sensor:            II2 GD Ex cd mb IIB T4, T3 und Ex c tD A21 IP68 T135°C, T200°C            Über Frequenzumrichter betriebene Pumpe ohne Sensor:            II2 GD Ex cd IIB T4, T3 und Ex c tD A21 IP68 T135°C, T200°C            Über Frequenzumrichter betriebene Pumpe mit Sensor:            II2 GD Ex cd mb IIB T4, T3 und Ex c tD A21 IP68 T135°C, T200°C</p> <p><b>Motor</b></p> <p>Wasserdichter und vollständig gekapselter Motor mit 10 m Netzkabel. Der Edelstahlstecker wird mithilfe einer Überwurfmutter befestigt. Die Überwurfmutter und O-Ringe verhindern ein Eindringen von Flüssigkeit.            Kabel und Stecker sind wasserdicht vergossen. Dadurch wird ein Eindringen von Wasser in den Motor über das Kabel bei einem Kabelbruch oder falscher Handhabung während der Installation oder Wartungsarbeiten verhindert.</p> <p>Geringere Vibrationen durch kompakte Motorbauweise mit kurzer Welle. Dadurch höherer Wirkungsgrad und höhere Lebensdauer der Gleitringdichtung und Kugellager.            Mit integriertem Übertemperaturschutz für eine höhere Zuverlässigkeit.            Einteiliges Statorgehäuse mit integrierten Kühlkanälen und Gussflansch zum Abführen der überschüssigen Wärme über das Fördermedium. Dadurch Dauerbetrieb auch bei Trockenaufstellung möglich. Ein äußerst robuster und stoßfester Edelstahlmantel mit glatter, einfach zu reinigender Oberfläche ist auf dem einteiligen Statorgehäuse montiert.</p> <p>Die Pumpe ist mit folgenden Sensoren ausgerüstet:</p> <ul style="list-style-type: none"> <li>- Digitaler Feuchtefühler in der Motorkammer. Der Fühler überwacht, ob Wasser in die Motorkammer eindringt. Bei Eindringen von Feuchtigkeit in die Motorkammer, löst der Schalter aus und sendet eine Warnmeldung an das Sensormodul.</li> </ul> <p>Pt1000-Fühler in den Motorwicklungen zur Messung der Statortemperatur.</p> <ul style="list-style-type: none"> <li>- Analogsensor zur Lackageüberwachung. Der Sensor ist in der Ölsperkkammer angeordnet. Er sendet ein Signal, falls der Wassergehalt weit außerhalb des normalen Bereichs (Warnung) oder Luft in der Ölsperkkammer (Alarm) ist.</li> </ul> <p>Ausgelegt für den Frequenzumrichterbetrieb zur Minimierung des Energieverbrauchs. Zur Vermeidung von Ablagerungen in den Rohrleitungen wird empfohlen, die drehzahlgeregelte Pumpe im Drehzahlbereich zwischen 30 % und 100 % zu betreiben, um eine selbstreinigende Strömungsgeschwindigkeit von 1 m/s zu erreichen.</p> <p>Art der Steuerung:</p> <p>Feuchtigkeitssensor: Y            Wasser-im-Öl-Sensor: Y            Temperatursensor: Y</p> <p>Fördermedium:</p> <p>Medientemperaturbereich: 10 .. 40 °C            Dichte: 998.2 kg/m³</p> <p>Technische Daten:</p> <p>Nennförderstrom: 6.47 l/s            Maximaler Förderstrom: 12.5 l/s            Nennförderhöhe: 10.07 m            Laufradtyp: SUPER VORTEX            Maximale Partikelgröße: 65 mm            Max. hydraulische Effizienz: 28 %            Zulassungen: EN12050-1            ISO Abnahmekl.: ISO9906:2012 3B2            Cooling jacket (Yes/No): Y</p> <p>Werkstoffe:</p> <p>Pumpengehäuse: Grauguss            Pumpenmantel: EN 1561 EN-GJL-250            Laufradwerkstoff: Grauguss</p>

Anz.	Beschreibung	
1	Laufrad: EN 1561 EN-GJL-250 GLRD: SiC/SiC Secondary shaft seal: CER/CARNBR	
	Installation: Umgebungstemperatur: 0 .. 40 °C Max. Betriebsdruck: 6 bar Anschlusstyp Eintritt: DIN Anschlusstyp Austritt: DIN Größe des Sauganschlusses: DN 65 Größe des Druckanschlusses: DN 65 Pressure rating for outlet connection: PN 10 Maximum installation depth: 7 m Trocken-/Nassaufstellung: DRY/SUBMERGED Auto coupling: 96090992	
	Elektrische Daten: Leistungsaufnahme P1: 2.8 kW Rated power - P2: 2.2 kW Netzfrequenz: 50 Hz Bemessungsspannung: 3 x 380-415 V Spannungstoleranz: +6/-10 % Max Starts pro Stunde: 20 Nennstrom: 5 A Nennstrom bei 3/4 Ladung: 3.8 A Nennstrom bei 1/2 Ladung: 3 A Anlaufstrom: 37 A Strom bei Leerlauf: 2 A Cos phi - Leistungsfaktor: 0.86 Cos phi bei Nulllast: 0.21 Cos phi bei 3/4 Last: 0.81 Cos phi bei 1/2 Last: 0.72 Bemessungsdrehzahl: 2895 1/min Anlaufmoment: 18 Nm Kippmoment des Motors: 23 Nm Moment of Inertia: 0.0088 kg m <sup>2</sup> Motorwirkungsgrad bei Vollast: 77 % Motorwirkungsgrad bei 3/4 Last: 76.6 % Motorwirkungsgrad bei halber Last: 73.5 % Motorpole: 2 Einschaltart: Direct-on-line (DOL) Schutzart (gemäß IEC 34-5): IP68 Isolationsklasse (IEC 85): F Explosionsgeschützt: Ja Ex-Schutz Standard: Ex db eb h mb IIB T4, T3 Gb Motorschutz: Thermoschalter (Bi-Metall) Thermal protection: Internal Power cable type: Lyniflex Length of power cable: 10 m Netzstecker: Ohne Stecker	
	Sonstiges: Nettogewicht: 114 kg Bruttogewicht: 126 kg Dänische VVS Nr.: 391288473 Herkunftsland: HU Zolltarif Nr.: 84137021	

## auf Anfr. SEV.65.65.22.A.Ex.2.50D 50 Hz



Beschreibung	Daten
<b>Allgemeine Informationen:</b>	
Produktbezeichnung:	SEV.65.65.22.A.Ex.2.50D
Produktnummer:	auf Anfr.
EAN-Nummer:	auf Anfr.
<b>Technische Daten:</b>	
Nennförderstrom:	6.47 l/s
Maximaler Förderstrom:	12.5 l/s
Nennförderhöhe:	10.07 m
H max:	18.6 m
Laufradtyp:	SUPER VORTEX
Maximale Partikelgröße:	65 mm
Max. hydraulische Effizienz:	28 %
Zulassungen:	EN12050-1
ISO Abnahmekl.:	ISO9906:2012 3B2
Cooling jacket (Yes/No):	Y
<b>Werkstoffe:</b>	
Pumpengehäuse:	Grauguss
Pumpenmantel:	EN 1561 EN-GJL-250
Laufradwerkstoff:	Grauguss
Laufrad:	EN 1561 EN-GJL-250
GLRD:	SiC/SiC
Secondary shaft seal:	CER/CARNBR
<b>Installation:</b>	
Umgebungstemperatur:	0 .. 40 °C
Max. Betriebsdruck:	6 bar
Anschlusstyp Eintritt:	DIN
Anschlusstyp Austritt:	DIN
Größe des Sauganschlusses:	DN 65
Größe des Druckanschlusses:	DN 65
Pressure rating for outlet connection:	PN 10
Maximum installation depth:	7 m
Trocken-/Nassaufstellung:	DRY/SUBMERGED
Installation:	H/V
Auto coupling:	96090992
<b>Fördermedium:</b>	
Medientemperaturbereich:	10 .. 40 °C
Dichte:	998.2 kg/m <sup>3</sup>
<b>Elektrische Daten:</b>	
Leistungsaufnahme P1:	2.8 kW
Rated power - P2:	2.2 kW
Netzfrequenz:	50 Hz
Bemessungsspannung:	3 x 380-415 V
Spannungstoleranz:	+6/-10 %
Max Starts pro Stunde:	20
Nennstrom:	5 A
Nennstrom bei 3/4 Ladung:	3.8 A
Nennstrom bei 1/2 Ladung:	3 A
Anlaufstrom:	37 A
Strom bei Leerlauf:	2 A
Cos phi - Leistungsfaktor:	0.86
Cos phi bei Nulllast:	0.21
Cos phi bei 3/4 Last:	0.81
Cos phi bei 1/2 Last:	0.72
Bemessungsdrehzahl:	2895 1/min
Anlaufmoment:	18 Nm
Kippmoment des Motors:	23 Nm
Moment of Inertia:	0.0088 kg m <sup>2</sup>





Name des Unternehmens:

Angelegt von:

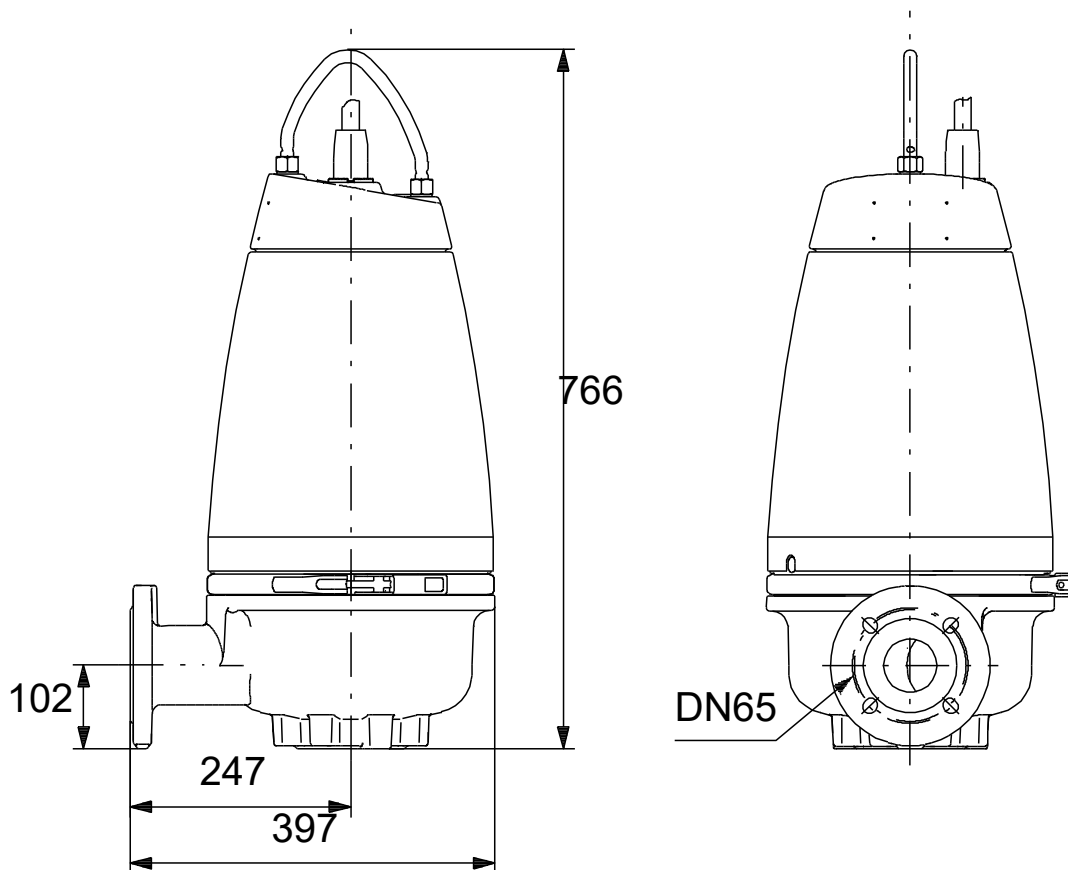
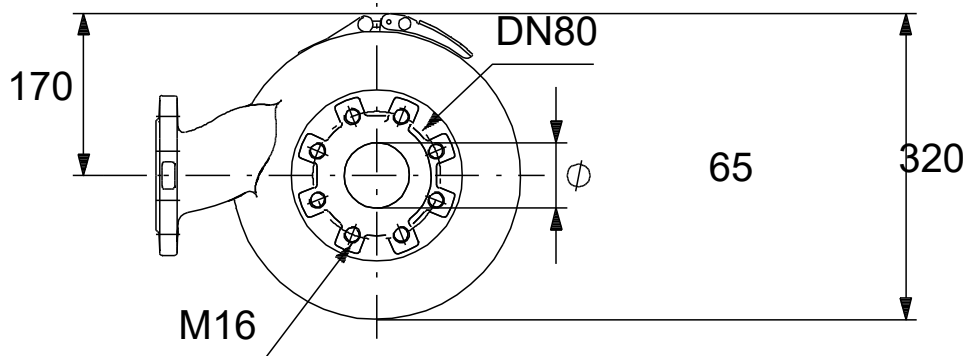
Telefon:

Datum:

24.02.2024

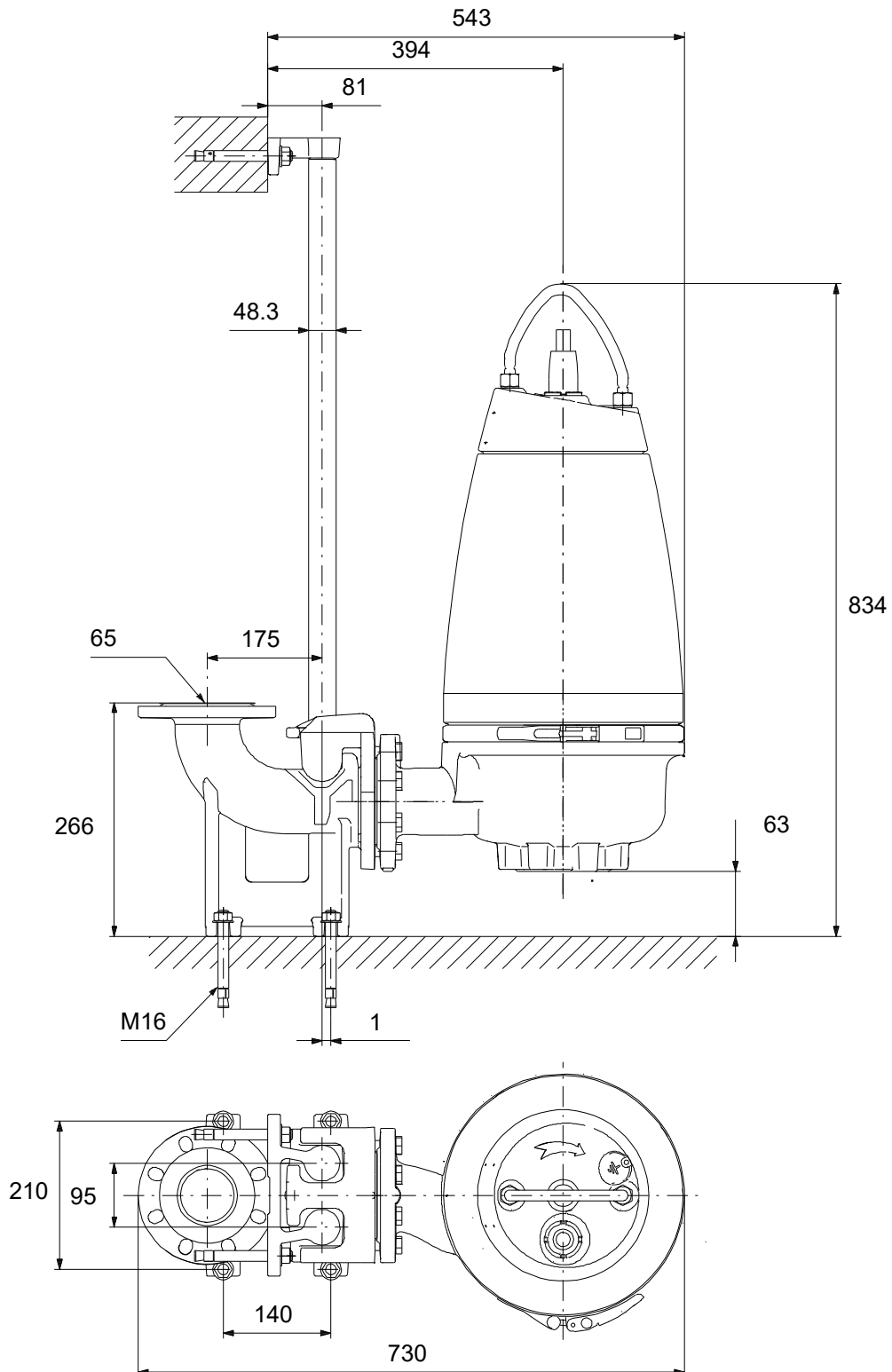
Beschreibung	Daten
Motorwirkungsgrad bei Vollast:	77 %
Motorwirkungsgrad bei 3/4 Last:	76.6 %
Motorwirkungsgrad bei halber Last:	73.5 %
Motorpole:	2
Einschaltart:	Direct-on-line (DOL)
Schutzart (gemäß IEC 34-5):	IP68
Isolationsklasse (IEC 85):	F
Explosionsschutz:	Ja
Ex-Schutz Standard:	Ex db eb h mb IIB T4, T3 Gb
Motorschutz:	Thermoschalter (Bi-Metall)
Thermal protection:	Internal
Power cable type:	Lyniflex
Length of power cable:	10 m
Netzstecker:	Ohne Stecker
<b>Art der Steuerung:</b>	
Schaltschrank:	N
Feuchtigkeitssensor:	Y
Wasser-im-Öl-Sensor:	Y
Temperatursensor:	Y
<b>Sonstiges:</b>	
Nettogewicht:	114 kg
Bruttogewicht:	126 kg
Dänische VVS Nr.:	391288473
Herkunftsland:	HU
Zolltarif Nr.:	84137021

## auf Anfr. SEV.65.65.22.A.Ex.2.50D 50 Hz



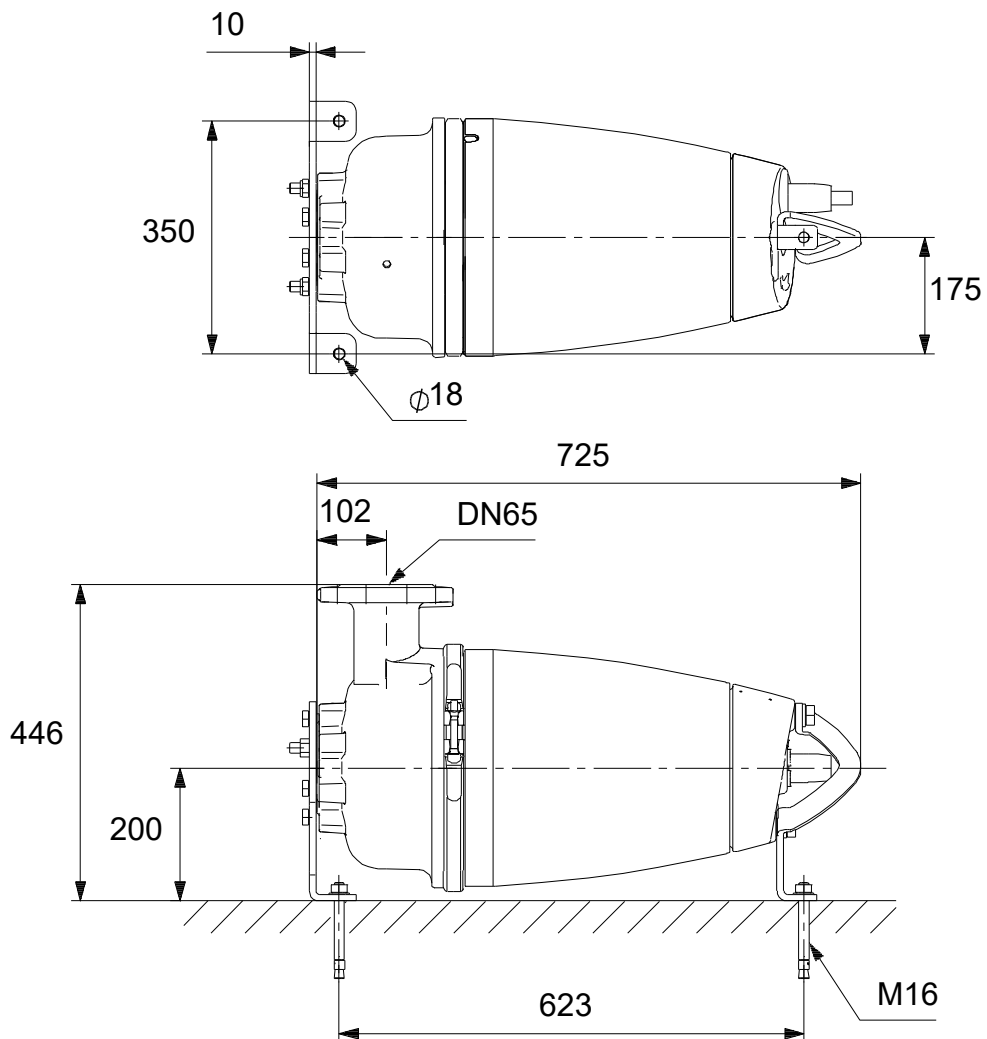
Achtung! Soweit nicht anders angegeben, handelt es sich um Millimeterangaben (mm). Die vereinfachte Maßzeichnung zeigt nicht alle

## auf Anfr. SEV.65.65.22.A.Ex.2.50D 50 Hz



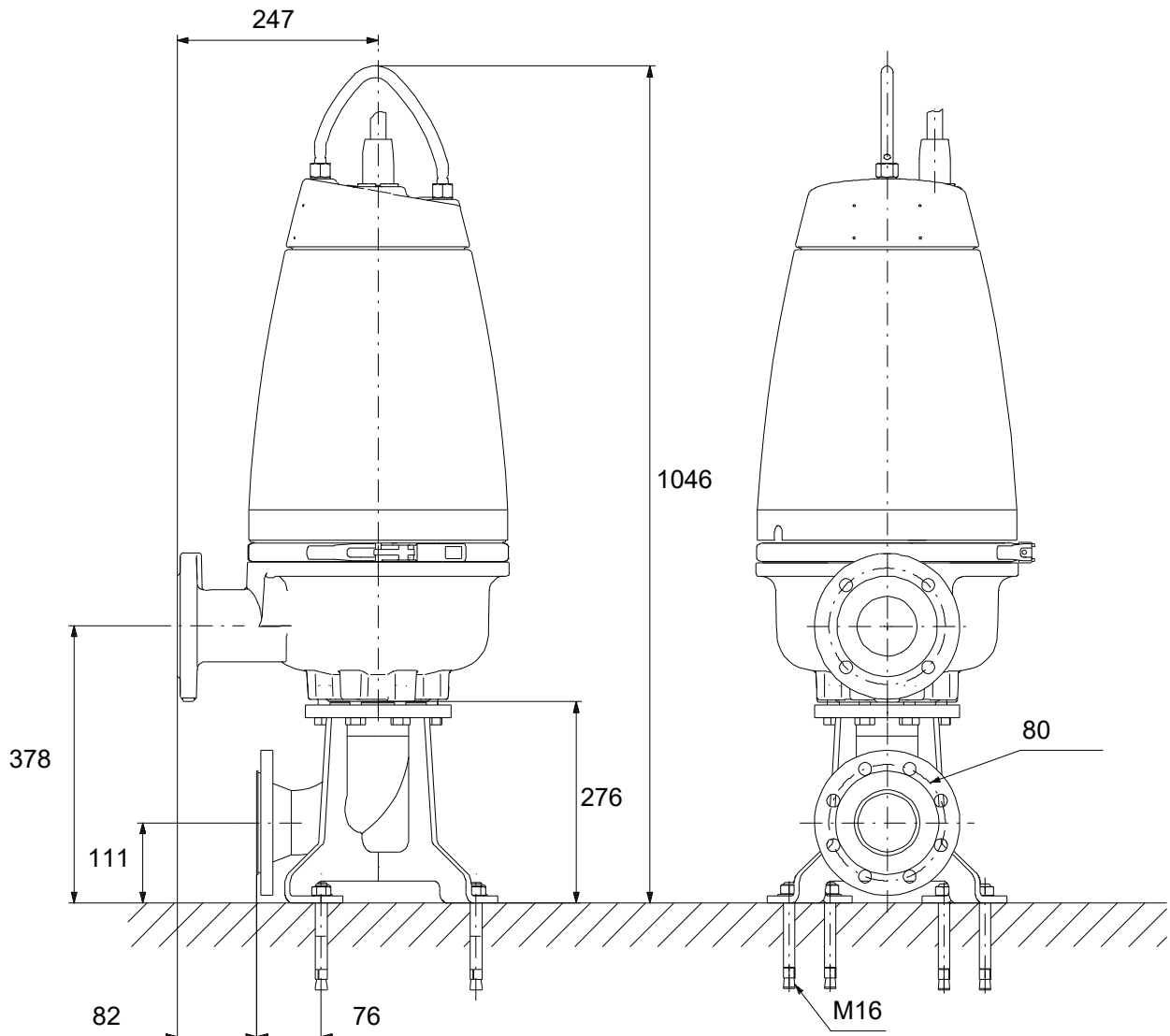
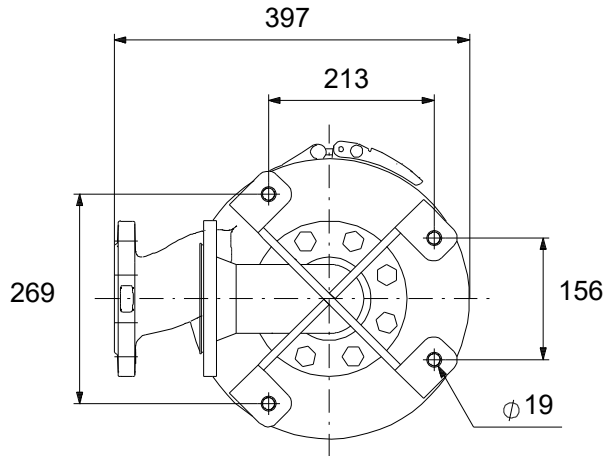
Achtung! Soweit nicht anders angegeben, handelt es sich um Millimeterangaben (mm). Die vereinfachte Maßzeichnung zeigt nicht alle

## auf Anfr. SEV.65.65.22.A.Ex.2.50D 50 Hz



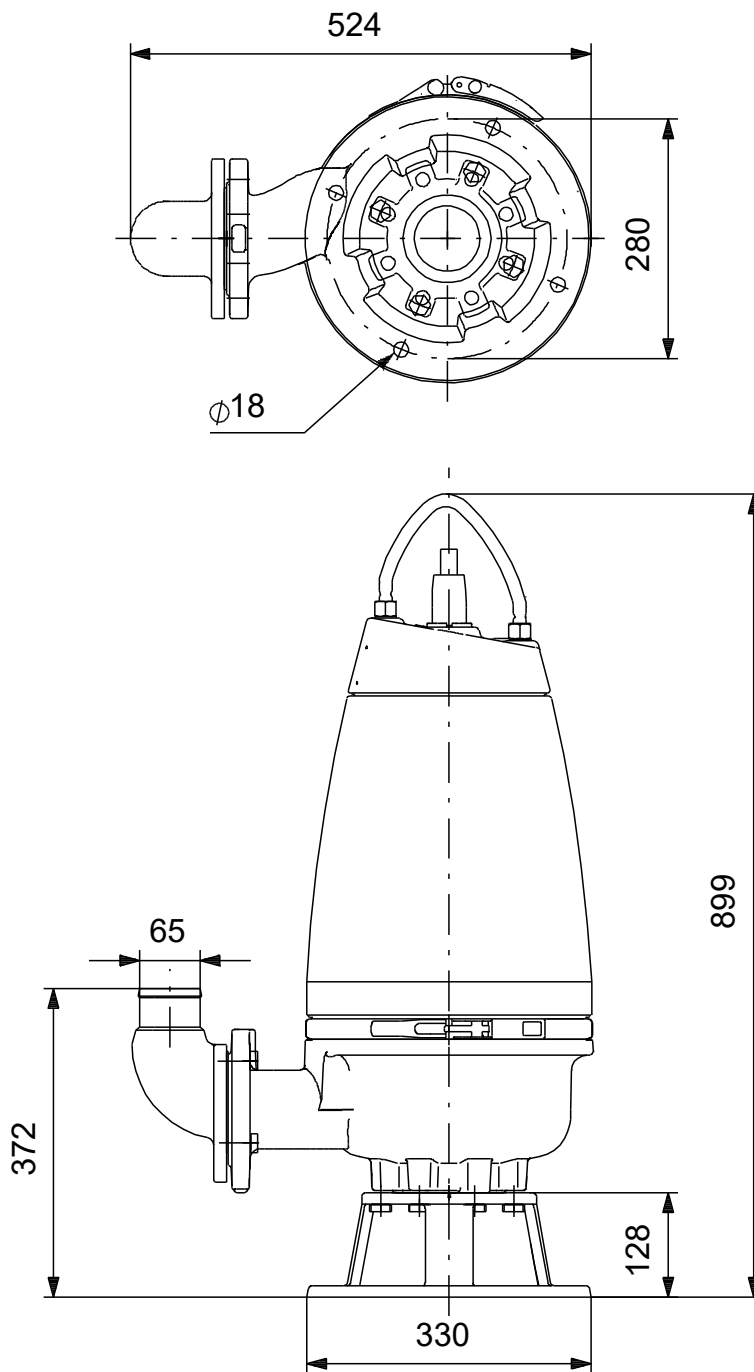
Achtung! Soweit nicht anders angegeben, handelt es sich um Millimeterangaben (mm). Die vereinfachte Maßzeichnung zeigt nicht alle

## auf Anfr. SEV.65.65.22.A.Ex.2.50D 50 Hz



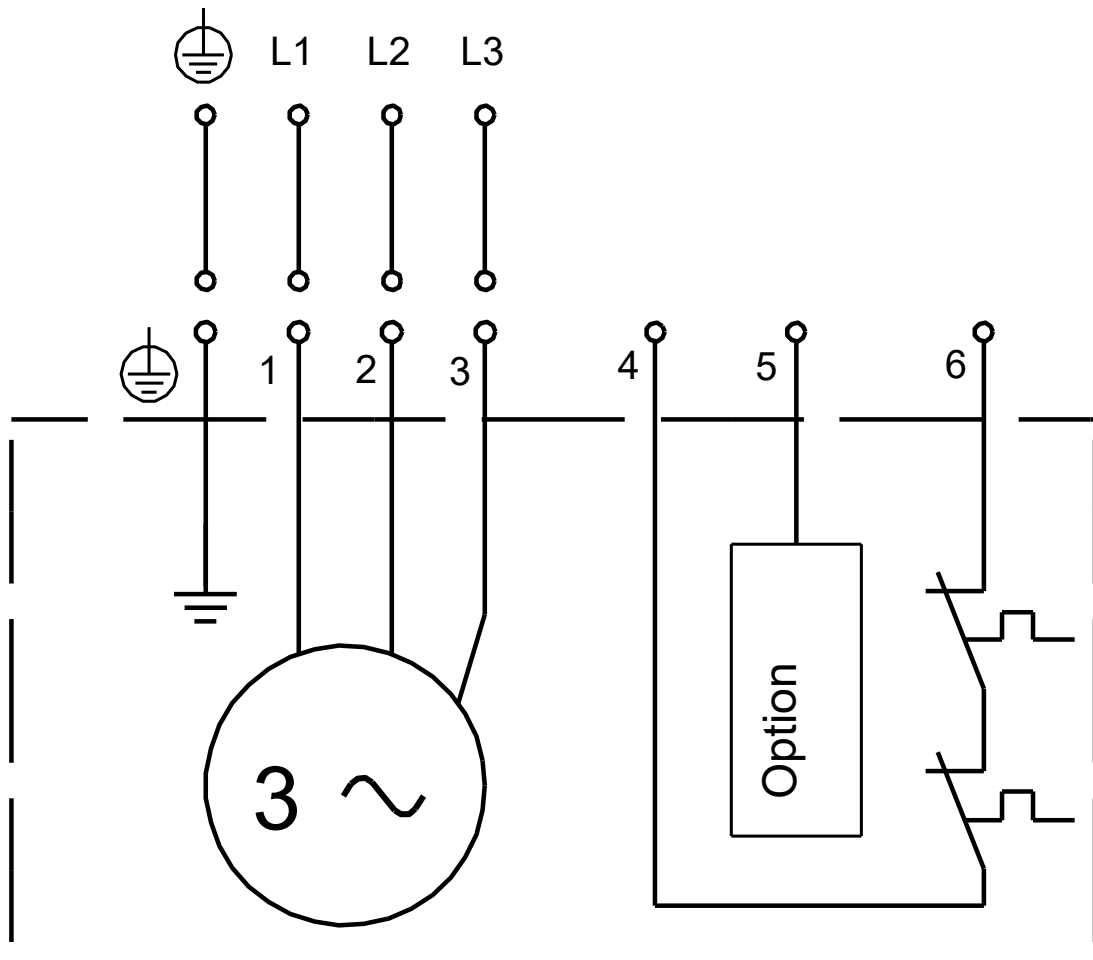
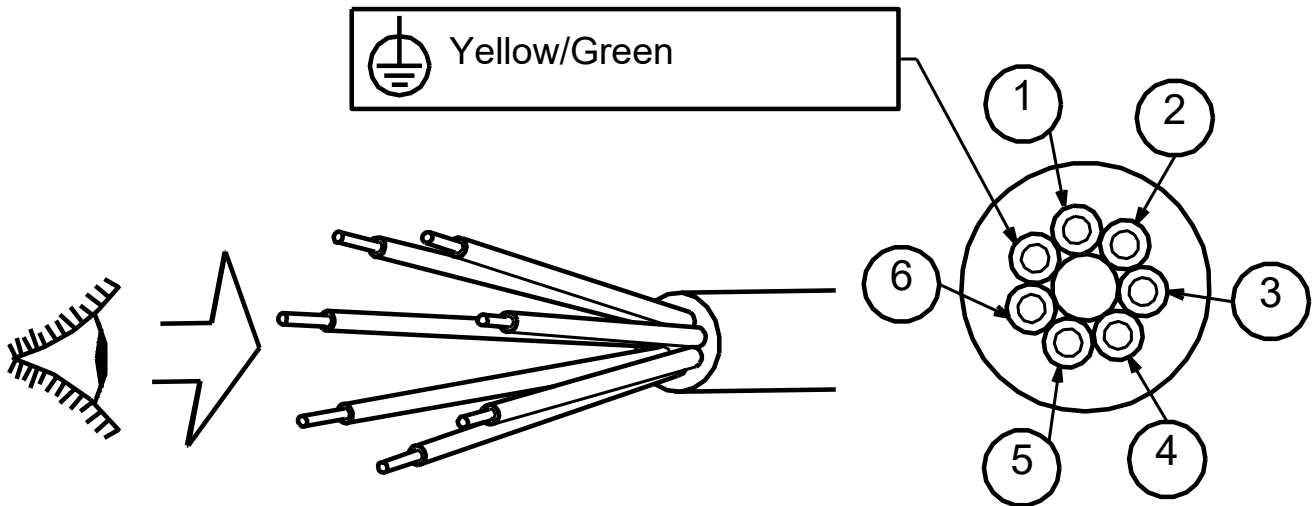
Achtung! Soweit nicht anders angegeben, handelt es sich um Millimeterangaben (mm). Die vereinfachte Maßzeichnung zeigt nicht alle

## auf Anfr. SEV.65.65.22.A.Ex.2.50D 50 Hz



Achtung! Soweit nicht anders angegeben, handelt es sich um Millimeterangaben (mm). Die vereinfachte Maßzeichnung zeigt nicht alle

## auf Anfr. SEV.65.65.22.A.Ex.2.50D 50 Hz



Hinweis: Alle Einheiten in [mm] soweit nicht anders bezeichnet.

