

Vorgabedaten

PROJEKT:	UNIT TAG:	MENGE:
ANSPRECHPARTNER: _____	SERVICELEISTUNG:	DATUM: _____
INGENIEUR/TECHNIKER:	VORGEGEBEN VON:	DATUM:
AUFTRAGNEHMER:	BESTELLNUMMER:	DATUM:

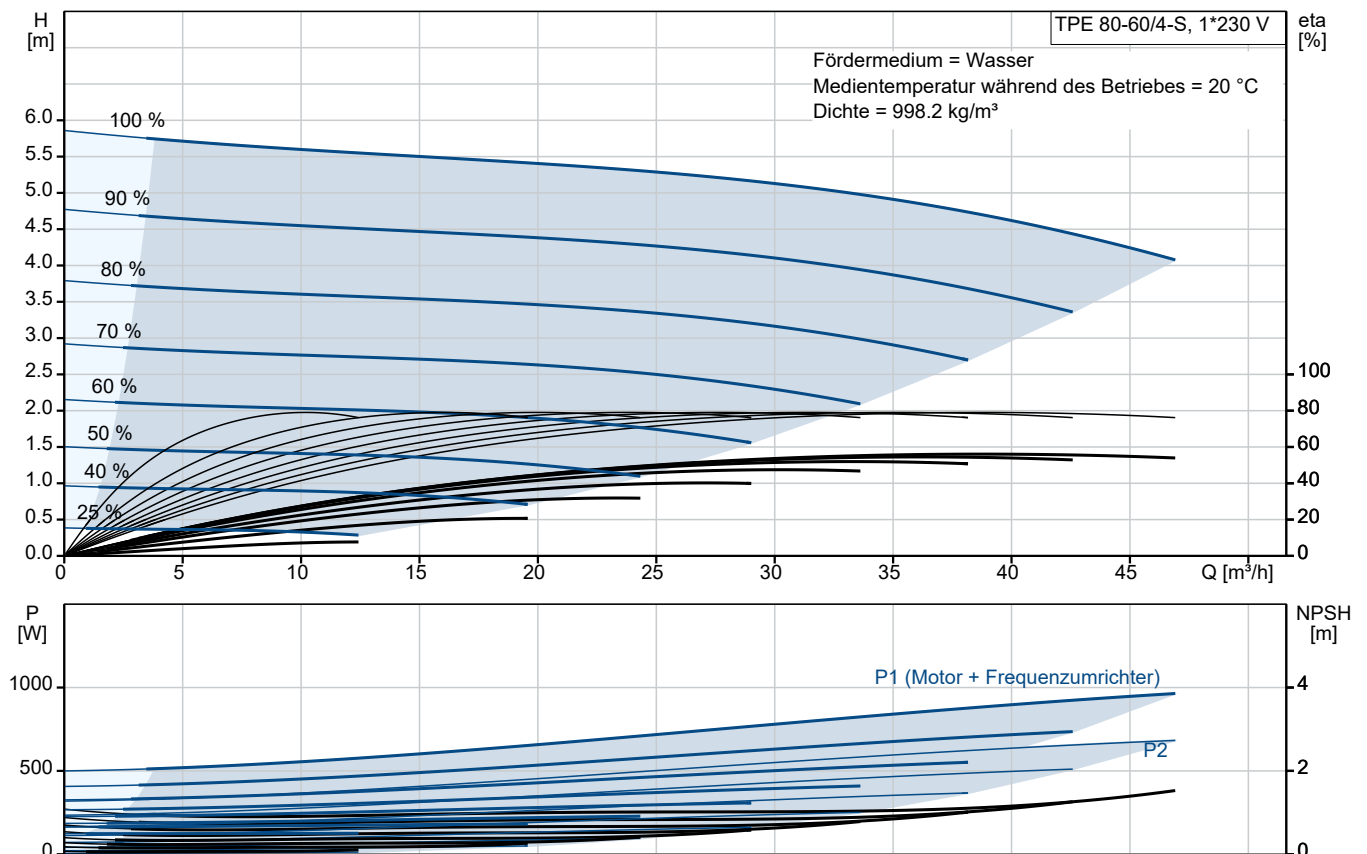


TPE 80-60/4-S A-F-A-RUUE

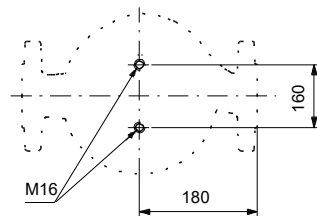
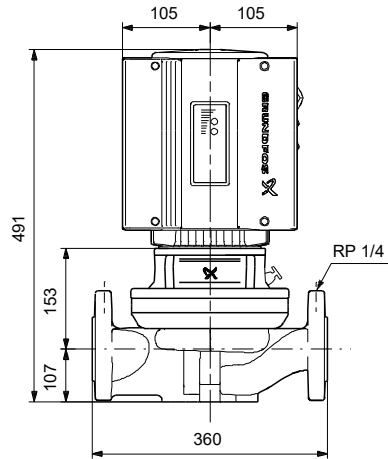
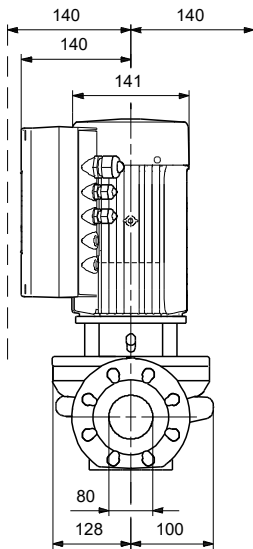
Einstufige Inlinepumpen mit drehzahlregelmtem MGE-Motor

Hinweis! Abbildung kann vom Produkt abweichen.

Servicebedingungen	Pumpendaten	Motordaten
	Medientemperaturbereich: -25 .. 90 °C	Motorbemessungsleistung P2: 0.75 kW
	Maximale Umgebungstemperatur: 40 °C	Bemessungsspannung: 200-240 V
	Code GLRD: RUUE	Netzfrequenz: 50 Hz
	Produktnummer: auf Anfr.	Schutzart: IP55
		Wärmeklasse: F
		Motorschutz: PTC
		Bauart des Motors: 80B
		Eta 1/1: 71 %



Vorgabedaten



Werkstoffe:

Pumpengehäuse:	Grauguss
Pumpengehäuse:	A48-40 B
Laufwerkstoff:	Edelstahl
Laufwerkstoff gemäß ASTM:	304
Laufwerkstoff:	1.4301
Code Material:	A

Ausschreibungstext



Hinweis! Abbildung kann vom Produkt abweichen.

Produktnr.: auf Anfr.

Wellenabdichtung:

- Entlastete O-Ringdichtung mit reduzierten Dichtflächen aus Wolframkarbid/Wolframkarbid, Nebendichtungen aus EPDM

Anschlüsse:

- Rohrleitung: PN 10
gemäß EN 1092-2 und ISO 7005-2.

Motor:

- Asynchronmotor, luftgekühlt mit integriertem Frequenzumrichter.
- Möglichkeit der Anbindung an die Gebäudeautomation oder Monitoring Systeme über verschiedener BUS Module

Technische Daten:

- Nennvolumenstrom: 39 m³/h
- Nennförderhöhe: 4.95 m
- Maximale Förderhöhe: 60 dm
 - Tatsächlicher Förderstrom der
 - Tatsächliche Förderhöhe der
- Kennlinientoleranz: ISO 9906
- Medientemperaturbereich: -25 .. 90 °C

Werkstoffe:

- Pumpengehäuse: Grauguss
EN-JL1040
A48-40 B
- Laufrad: Edelstahl
1.4301
304

Installation:

- Max. Umgebungstemperatur: 40 °C
- Max. Betriebsdruck: 10 bar
- Anschluss: DIN
- Nenndruck (bar): PN 10

Elektrische Daten:

- Netzfrequenz: 50 Hz
- Nennspannung: 200-240 V
- Nennstrom: 5.80-4.85 A
- Leistungsfaktor Cos phi: 0.97
- Schutzart (IEC 34-5): IP55
- Isolationsklasse (IEC 85): F
 - Isolierte Motorlager: ja/nein



Name des Unternehmens:

Angelegt von:

Telefon:

Datum:

09.12.2023

ErP-Status: EuP extern/integriert

- Mindesteffizienzindex: MEI \geq
MEI \geq

Fabrikat der Planung: Grundfos

Typ der Planung: TPE 80-60/4-S

Anz. Beschreibung

1 TPE 80-60/4-S A-F-A-RUUE



Hinweis! Abbildung kann vom Produkt abweichen.

Produktnr.: auf Anfr.

Einstufige Spiralpumpe mit gegenüberliegenden Saug- und Druckstutzen in Inlinebauweise. Der Saug- und Druckstutzen haben den gleichen Durchmesser. Die Pumpen sind nach dem Top-Pull-Out-Prinzip konstruiert, d. h. der Pumpenkopf (Motor, Kopfstück und Laufrad) kann zur Instandhaltung oder Wartung einfach abgenommen werden, während das Pumpengehäuse in der Verrohrung verbleibt.

Die Pumpe ist mit einer nicht entlasteten O-Ring-Dichtung ausgerüstet. Die Gleitringdichtung entspricht EN 12756. Rohrleitungsanschluss über DIN-Flansche PN 10 gemäß EN 1092-2 und ISO 7005-2.

Die Pumpe ist mit einem lüftergekühlten Asynchronmotor ausgerüstet.

Zur Drehzahlregelung verfügt der Motor über einen Frequenzumrichter und PI-Regler, die im Klemmenkasten des Motors untergebracht sind. Die elektronische Drehzahlregelung ermöglicht eine kontinuierliche Anpassung der Motordrehzahl und damit der Pumpenleistung an den aktuellen Bedarf. Die Pumpe ist mit einem Differenzdrucksensor ausgestattet. Die Pumpe eignet sich für Anwendungen, die eine Druckregelung erfordern. Die Pumpe ist mit einem Differenzdruckgeber ausgerüstet, der den Differenzdruck in der Pumpe misst und die Konstantdruck- oder Proportionaldruckregelung aktiviert.

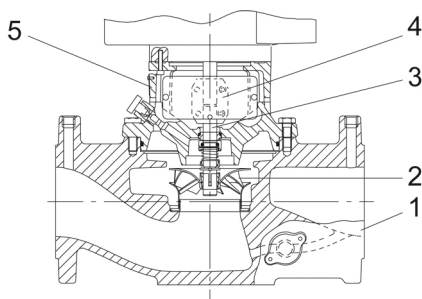
Der minimale Effizienzindex (MEI) des Produkts ist größer oder gleich 0,70. Dies wird gemäß der Verordnung (EU) der Kommission als Richtwert für die beste erhältliche Wasserpumpe angesehen (1. Januar 2013).

Über ein Bedienfeld können der Sollwert und die Betriebsart "MIN", "MAX" oder "Stopp" eingestellt werden. Das Bedienfeld verfügt über Meldeleuchten für die Anzeige "Betrieb" und "Störung".

Die Kommunikation mit der Pumpe ist über die als Zubehör lieferbare Kommunikationslösung Grundfos GO Remote möglich. Mit Hilfe der Kommunikationslösung können weitere Einstellungen vorgenommen und zahlreiche Betriebsparameter, wie z. B. "Aktueller Wert", "Drehzahl", "Leistungsaufnahme" und "Gesamtstromverbrauch", ausgelesen werden.

Die Graugussbauteile verfügen über eine mit Hilfe einer kathodischen Elektrotauchlackierung aufgetragene Epoxid-Beschichtung. Die Elektrotauchlackierung ist ein Lackierverfahren, bei dem ein um das Produkt ausgebildetes elektrisches Feld das Aufbringen einer dünnen und gleichmäßigen Farbschicht auf der Oberfläche ermöglicht.

Pumpe



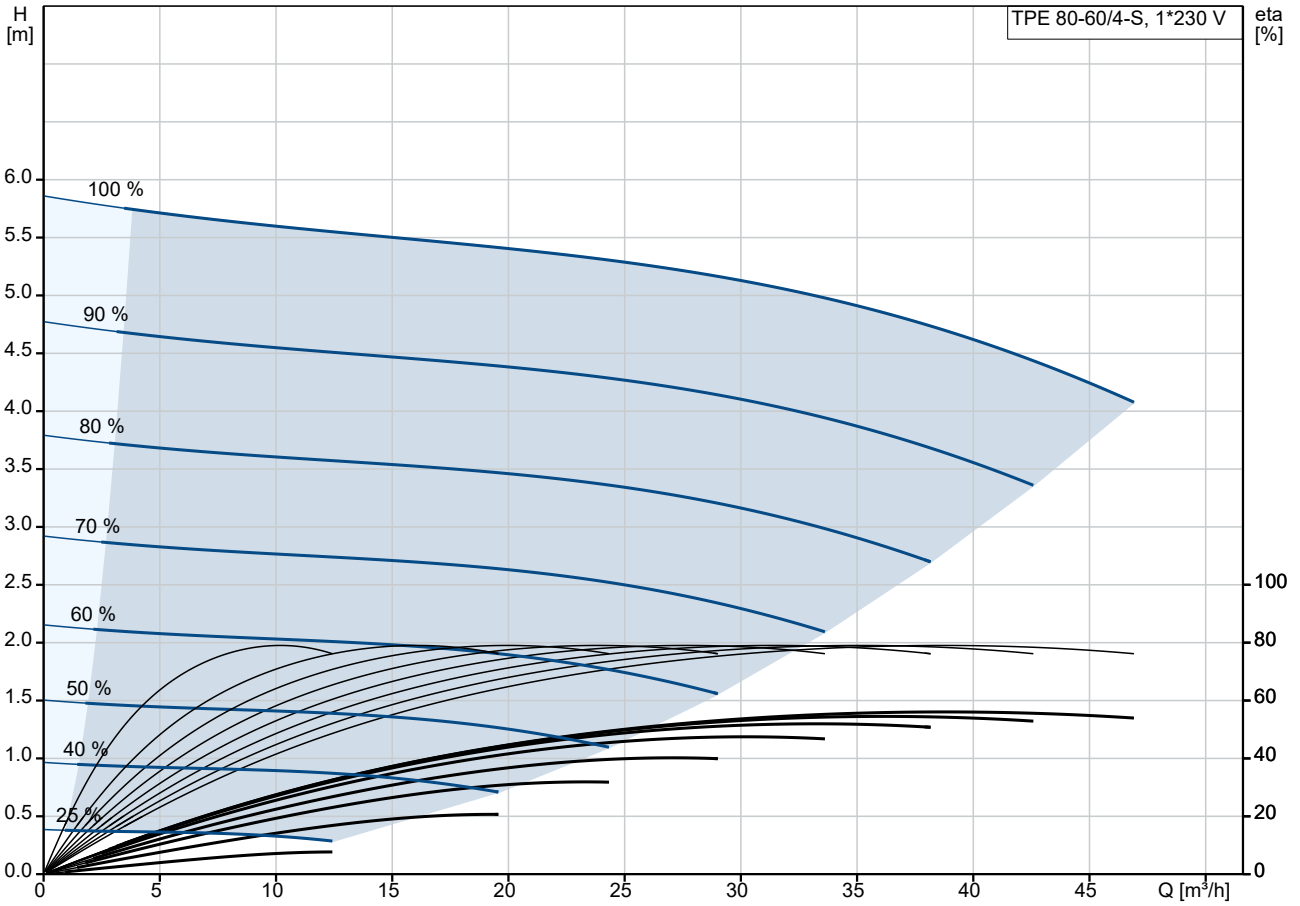
- 1: Pumpengehäuse
- 2: Laufrad
- 3: Welle
- 4: Kupplung
- 5: Kopfstück

Das Pumpengehäuse ist mit einem austauschbaren Edelstahl/PTFE-Spaltring ausgerüstet, der dafür sorgt, dass möglichst wenig Flüssigkeit von der Druckseite auf die Saugseite des Laufrads strömt.

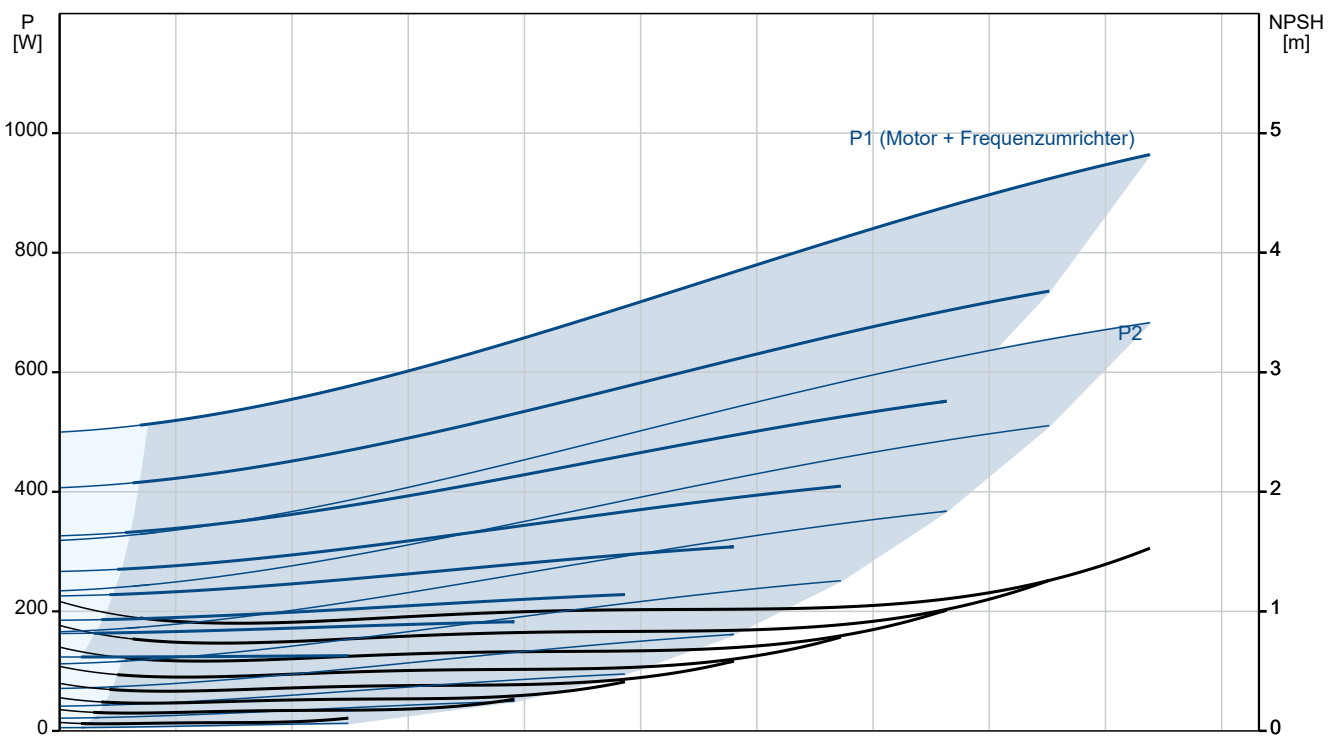
Anz.	Beschreibung
1	<p>Das Laufrad wird mit Hilfe einer Klemmbuchse mit Mutter befestigt. Die Pumpe verfügt über eine nicht entlastete O-Ring-Dichtung mit steifer Drehmomentübertragungseinheit und einer reduzierten Dichtungsfläche.</p> <p>Die Dichtung besitzt einen festen Mitnehmer, sodass eine zuverlässige Rotation aller Bauteile gewährleistet ist. Durch die schmaleren Dichtungsflächen eignet sich die Dichtung besonders zum Fördern von zähflüssigen Medien und Frostschutzmitteln.</p> <p>Bei der dynamischen Nebendichtung handelt es sich um einen O-Ring. Dichtflächen:</p> <ul style="list-style-type: none">• Werkstoff des rotierenden Dichtungsring: Wolframkarbid (WC)• Werkstoff des Gegenrings: Wolframkarbid (WC) <p>Diese Werkstoffpaarung ist extrem verschleißfest und robust. Da die Trockenreibung bei dieser Werkstoffpaarung hoch ist, besitzt sie schlechte Trockenlauf-Eigenschaften. Ab bestimmten Drücken und Temperaturen kann die Dichtung Geräusche verursachen. Auch während der Einlaufzeit von bis zu vier Wochen können Geräusche auftreten.</p> <p>Werkstoff der Nebendichtung: EPDM (Ethylen-Propylen-Dien-Kautschuk) EPDM besitzt eine sehr hohe Beständigkeit gegenüber heißem Wasser. EPDM eignet sich nicht für Mineralöle. Die Schmierung und Kühlung der Gleitringdichtung erfolgen durch eine Umwälzung der Flüssigkeit über den Entlüftungskanal.</p> <p>Die Flansche haben Gewindebohrungen für die Montage von Manometern. Die Motorlaterne verbindet das Pumpengehäuse mit dem Motor und ist mit einer manuellen Entlüftungsschraube ausgerüstet, über die das Pumpengehäuse und die Dichtungskammer entlüftet werden können. Zur Abdichtung der Motorlaterne gegenüber dem Pumpengehäuse wird ein O-Ring verwendet.</p> <p>In der Mitte der Motorlaterne ist der Kupplungsschutz angeordnet, der als Berührungsschutz für die Kupplung und die Welle dient. Die Motor- und Pumpenwelle sind über eine Schalenkupplung miteinander verbunden.</p> <p>Motor</p> <p>Vollständig gekapselter, lüftergekühlter Motor mit Hauptabmessungen nach geltender IEC- und DIN-Norm. Elektrischer Toleranzbereich nach EN 60034.</p> <p>Der Motor hat einen Flansch mit Gewindebohrungen (FT) für die Montage auf der Pumpe. Die Motorbauform entspricht der IEC 60034-7: IM B 14, IM V 18 (Code I) / IM 3601, IM 3611 (Code II). Für den Motor ist kein externer Motorschutz erforderlich. Der Motorschutz spricht bei einem langsamen und schnellen Temperaturanstieg an (z. B. ständige Überlastung und Blockieren).</p> <p>Im Klemmenkasten befinden sich Klemmen für folgende Anschlussmöglichkeiten:</p> <ul style="list-style-type: none">• Eingang für Pumpe EIN/AUS (potentialfreier Kontakt)• externe SollwertEinstellung über Analogsignal, 0–10 V, 0(4)–20 mA• 10 V-Spannungsversorgung für das Potentiometer zur SollwertEinstellung, I_{max} = 5 mA• 1 analoger Sensoreingang, 0–10 V, 0(4)–20 mA. An diesem Eingang ist der werkseitig montierte Drucksensor angeschlossen.• 24 V-Spannungsversorgung für den Sensor, I_{max} = 40 mA• 1 Digitaleingang• 1 potentialfreies Störmelderelais mit Umschaltkontakt zur Meldung von „Störung“, „Betrieb“ oder „Bereit“.• RS-485 GENibus-Anschluss. <p>Weitere Produktinformationen</p> <p>Die Graugussbauteile verfügen über eine mit Hilfe einer kathodischen Elektrotauchlackierung aufgetragene Epoxid-Beschichtung. Die Elektrotauchlackierung ist ein Lackierverfahren, bei dem ein um das Produkt ausgebildetes elektrisches Feld das Aufbringen einer dünnen und gleichmäßigen Farbschicht auf der Oberfläche ermöglicht.</p> <p>Technische Daten</p> <p>Fördermedium: Medientemperaturbereich: -25 .. 90 °C</p> <p>Technische Daten: Pumpendrehzahl, auf der die Pumpendaten beruhen: 1420 1/min Nennförderstrom: 39 m³/h Nennförderhöhe: 4.95 m</p>

Anz.	Beschreibung
1	<p>GLRD Code: RUUE ISO Abnahmekl.: ISO 9906:1999 Annex A</p> <p>Werkstoffe: Pumpengehäuse: Grauguss Pumpenmantel: EN-JL1040 Pumpengehäuse: A48-40 B Laufwerkstoff: Edelstahl Laufwerkstoff: 1.4301 Laufwerkstoff gemäß ASTM: 304</p> <p>Installation: Maximale Umgebungstemperatur: 40 °C Max. Betriebsdruck: 10 bar Anschlusstyp: DIN Anschlussgröße: DN 80 Nenndruckstufe: PN 10 Port-to-port length: 360 mm mm</p> <p>Elektrische Daten: Bauart des Motors: 80B Motorbemessungsleistung P2: 0.75 kW Netzfrequenz: 50 Hz Bemessungsspannung: 1 x 200-240 V Bemessungsstrom: 5.80-4.85 A Leistungsfaktor Cos phi: 0.97 Nenn-Drehzahl: 180-1410 1/min Motorwirkungsgrad bei Vollast: 71 % Motorpole: 4 Schutzart (gemäß IEC 34-5): IP55 Wärmeklasse (IEC 85): F Motor - Produktnummer: 86755104</p> <p>Sonstiges: Mindesteffizienzindex MEI ≥: 0.70 Nettogewicht: 42.9 kg Bruttogewicht: 48.8 kg Versandvol.: 0.16 m³</p>

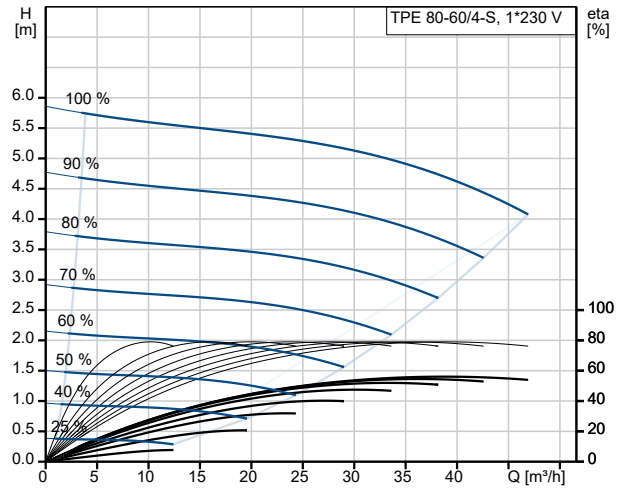
auf Anfr. TPE 80-60/4-S A-F-A-RUUE 50 Hz



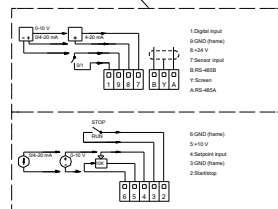
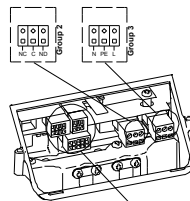
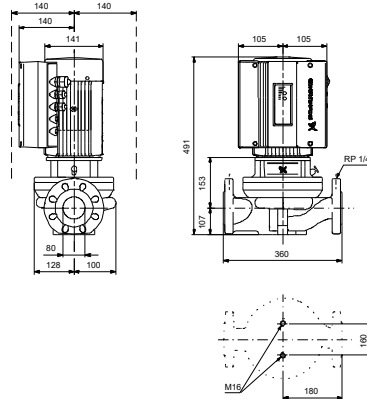
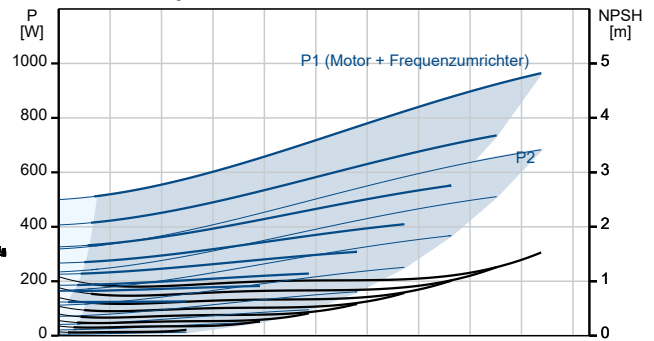
Fördermedium = Wasser
 Medientemperatur während des Betriebes = 20 °C
 Dichte = 998.2 kg/m³



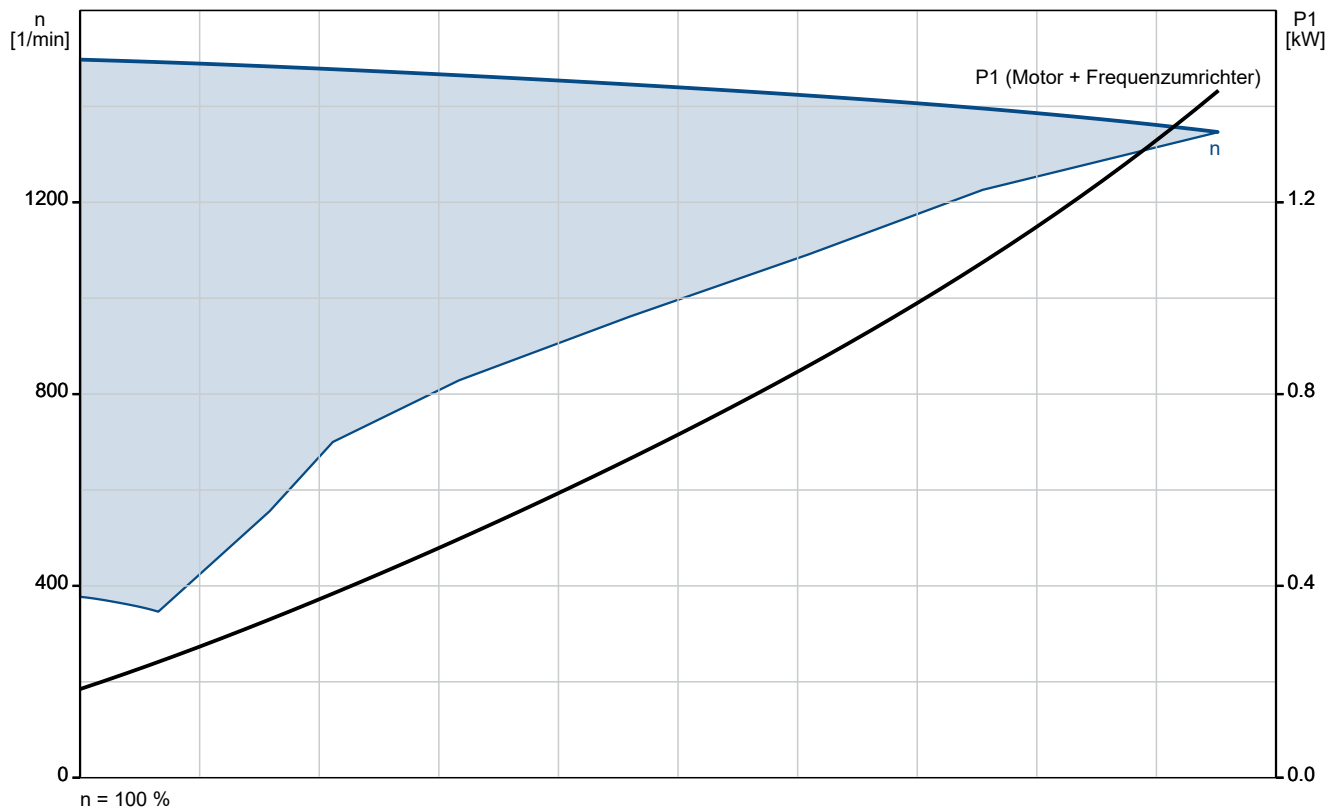
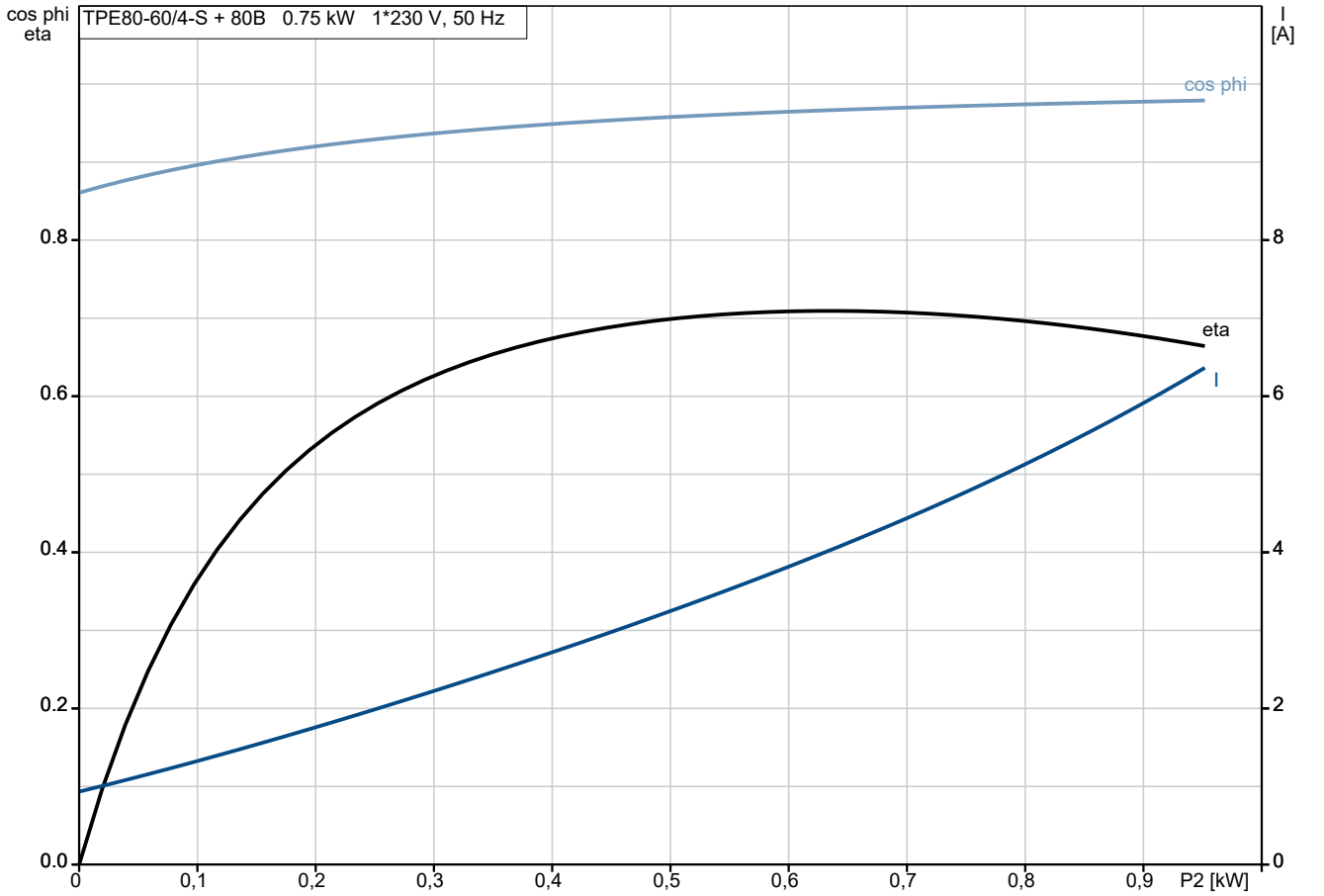
Beschreibung	Daten
Allgemeine Informationen:	
Produktbezeichnung:	TPE 80-60/4-S A-F-A-RUUE
Produktnummer:	auf Anfr.
EAN-Nummer:	auf Anfr.
Technische Daten:	
Pumpendrehzahl, auf der die Pumpendaten beruhen:	1420 1/min
Nennförderstrom:	39 m³/h
Nennförderhöhe:	4.95 m
Maximale Förderhöhe:	60 dm
GLRD Code:	RUUE
ISO Abnahmekl.:	ISO 9906:1999 Annex A
Code Ausführung:	A
Werkstoffe:	
Pumpengehäuse:	Grauguss
Pumpenmantel:	EN-JL1040
Pumpengehäuse:	A48-40 B
Laufwerkstoff:	Edelstahl
Laufwerkstoff:	1.4301
Laufwerkstoff gemäß ASTM:	304
Code Material:	A
Installation:	
Maximale Umgebungstemperatur:	40 °C
Max. Betriebsdruck:	10 bar
Anschlussstyp:	DIN
Anschlussgröße:	DN 80
Nenndruckstufe:	PN 10
Port-to-port length:	360 mm mm
Code Anchl. Art:	F
Fördermedium:	
Medientemperaturbereich:	-25 .. 90 °C
Elektrische Daten:	
Bauart des Motors:	80B
Motorbemessungsleistung P2:	0.75 kW
Netzfrequenz:	50 Hz
Bemessungsspannung:	1 x 200-240 V
Bemessungsstrom:	5.80-4.85 A
Leistungsfaktor Cos phi:	0.97
Nenn-Drehzahl:	180-1410 1/min
Motorwirkungsgrad bei Vollast:	71 %
Motorpole:	4
Schutzart (gemäß IEC 34-5):	IP55
Wärmeklasse (IEC 85):	F
eingebauter Motorschutz:	PTC
Motor - Produktnummer:	86755104
Sonstiges:	
Mindesteffizienzindex MEI ≥:	0.70
Nettogewicht:	42.9 kg
Bruttogewicht:	48.8 kg
Versandvol.:	0.16 m³



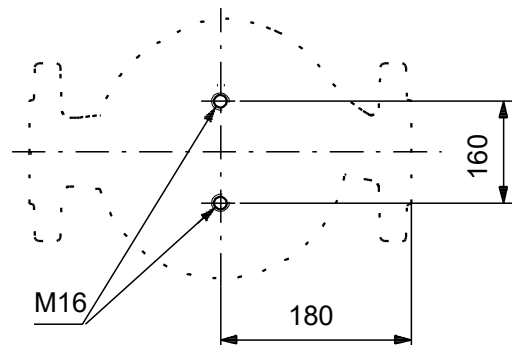
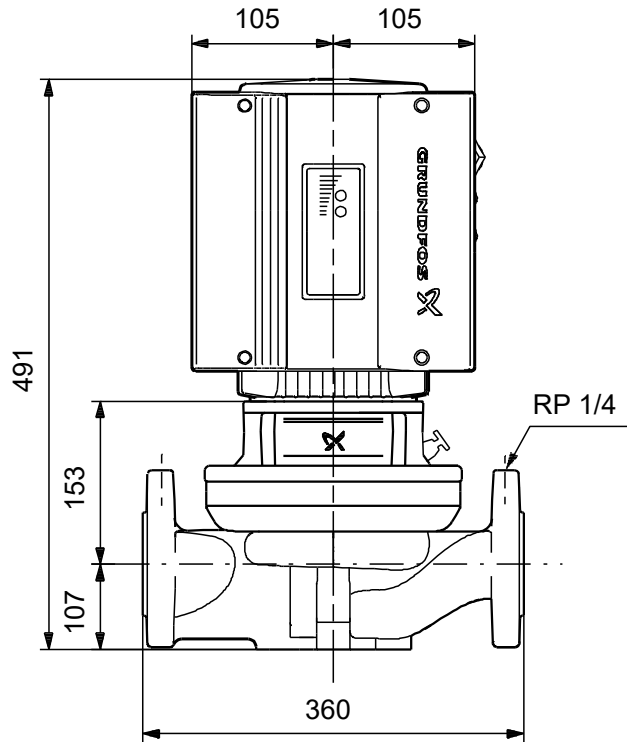
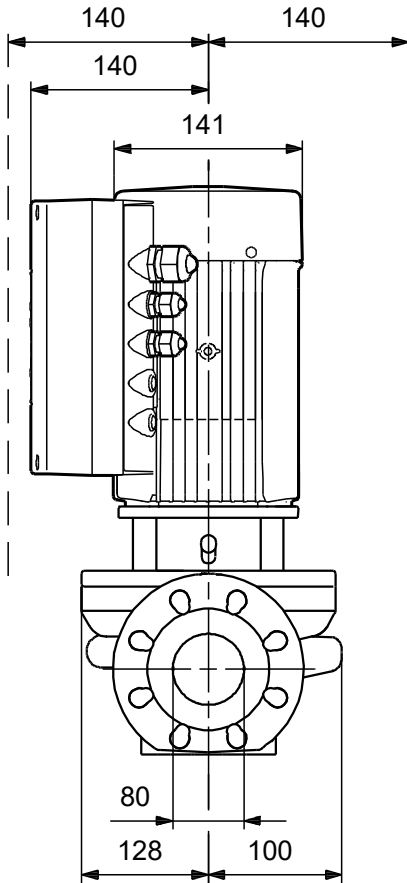
Fördermedium = Wasser
 Medientemperatur während des Betriebes = 20 °C
 Dichte = 998.2 kg/m³



auf Anfr. TPE 80-60/4-S A-F-A-RUUE 50 Hz

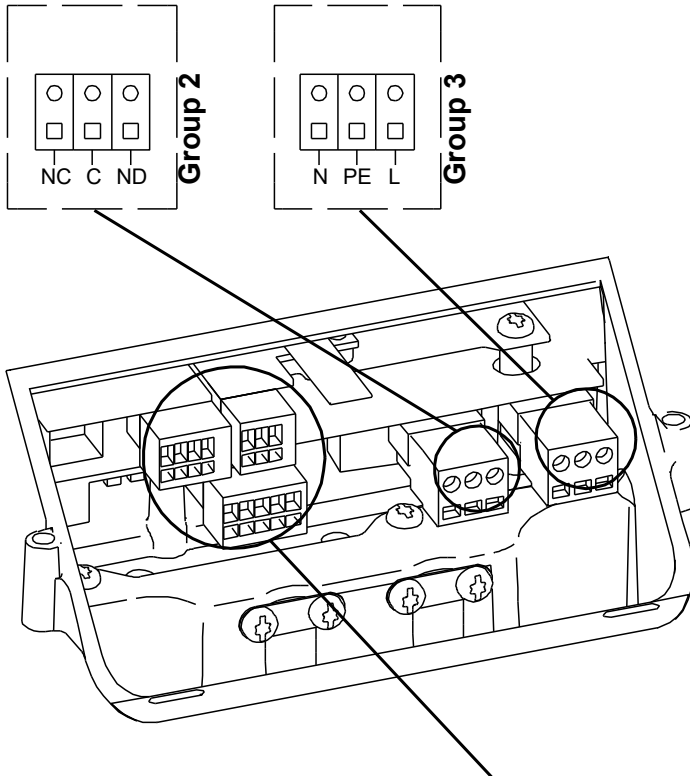


auf Anfr. TPE 80-60/4-S A-F-A-RUUE 50 Hz



Achtung! Soweit nicht anders angegeben, handelt es sich um Millimeterangaben (mm). Die vereinfachte Maßzeichnung zeigt nicht alle

auf Anfr. TPE 80-60/4-S A-F-A-RUUE 50 Hz



Hinweis: Alle Einheiten in [mm] soweit nicht anders bezeichnet.

