

Vorgabedaten

PROJEKT:	UNIT TAG:	MENGE:
ANSPRECHPARTNER: _____	SERVICELEISTUNG:	DATUM: _____
INGENIEUR/TECHNIKER:	VORGEGEBEN VON:	DATUM:
AUFTRAGNEHMER:	BESTELLNUMMER:	DATUM:

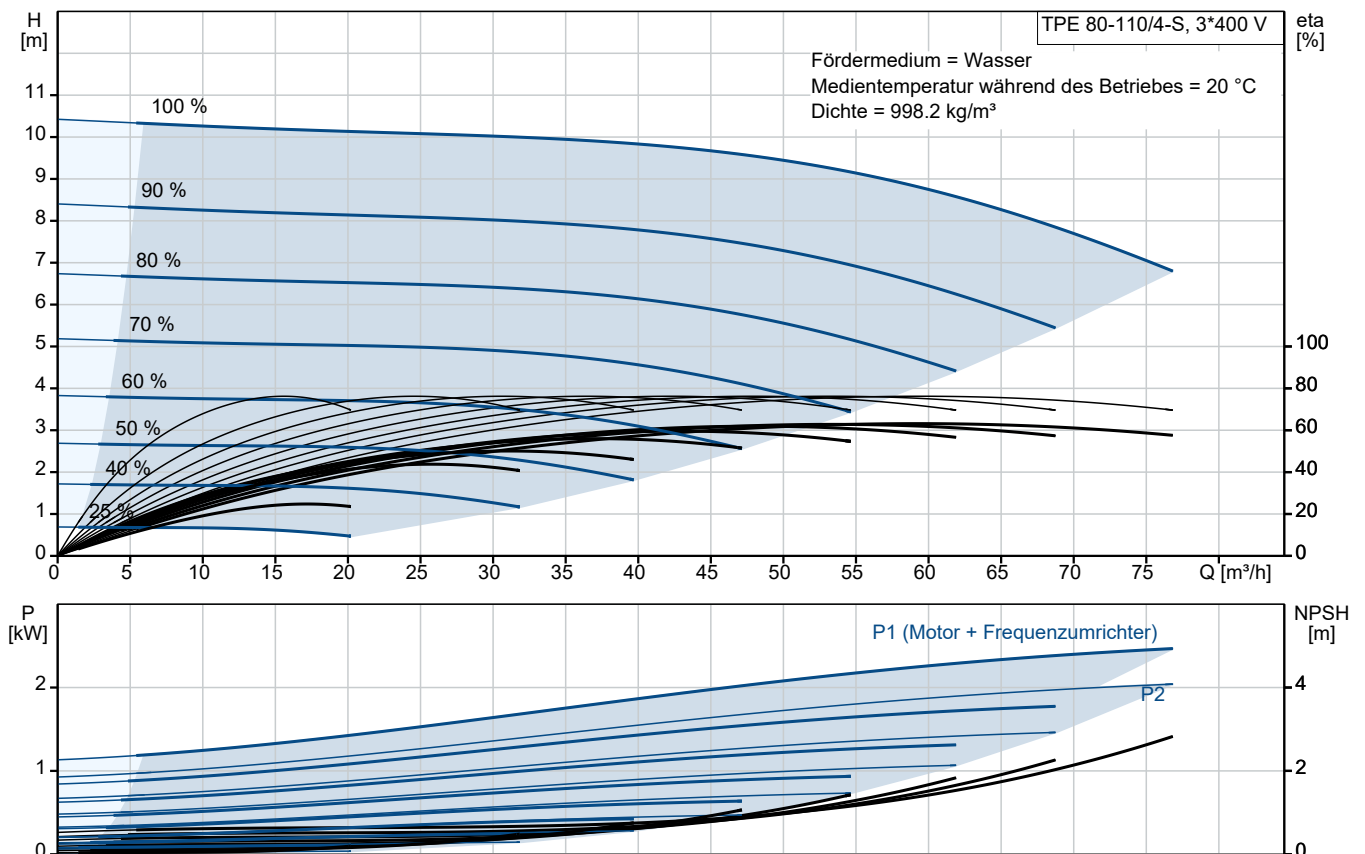


TPE 80-110/4-S A-F-A-BAQE

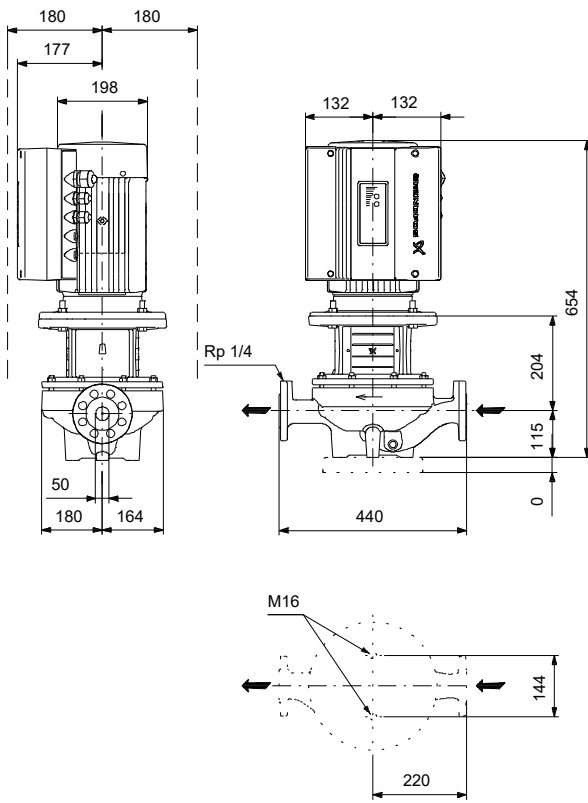
Einstufige Inlinepumpen mit drehzahlregelmtem MGE-Motor

Hinweis! Abbildung kann vom Produkt abweichen.

Servicebedingungen	Pumpendaten	Motordaten
	Medientemperaturbereich: 0 .. 120 °C	Motorbemessungsleistung P2: 2.2 kW
	Maximale Umgebungstemperatur: 40 °C	Bemessungsspannung: 380-480 V
	Code GLRD: BAQE	Netzfrequenz: 50 Hz
	Produktnummer: auf Anfr.	Schutzart: IP55
		Wärmeklasse: F
		Motorschutz: Ja
		Bauart des Motors: 100LB
		Eta 1/1: 86.7 %



Vorgabedaten



Werkstoffe:

Pumpengehäuse:	Grauguss
Pumpengehäuse:	A48-40 B
Laufwerkstoff:	Grauguss
Laufwerkstoff gemäß ASTM:	A48-30 B
Laufwerkstoff:	EN-JL1030
Code Material:	A

Ausschreibungstext



Hinweis! Abbildung kann vom Produkt abweichen.

Produktnr.: auf Anfr.

Wellenabdichtung:

- Gummi-Faltenbalgdichtung, Dichtflächen aus synthetischer Kohle/Siliziumkarbid
- Nebendichtungen aus EPDM

Anschlüsse:

- Rohrleitung: PN 16 gemäß EN 1092-2 und ISO 7005-2.

Motor:

- Asynchronmotor, luftgekühlt mit integriertem Frequenzumrichter.
- Der Motor hat die Wirkungsgradklasse IE3
- Möglichkeit der Anbindung an die Gebäudeautomation oder Monitoring Systeme über verschiedener BUS Module

Technische Daten:

- Nennvolumenstrom: 59.4 m³/h
- Nennförderhöhe: 8.9 m
- Maximale Förderhöhe: 110 dm
 - Tatsächlicher Förderstrom der
 - Tatsächliche Förderhöhe der
- Kennlinientoleranz: ISO9906
- Medientemperaturbereich: 0 .. 120 °C

Werkstoffe:

- Pumpengehäuse: Grauguss EN-JL1040 A48-40 B
- Laufrad: Grauguss EN-JL1030 A48-30 B

Installation:

- Max. Umgebungstemperatur: 40 °C
- Max. Betriebsdruck: 16 bar
- Anschluss: DIN
- Nenndruck (bar): PN 16

Elektrische Daten:

- IE-Wirkungsgradklasse: IE3
- Netzfrequenz: 50 Hz
- Nennspannung: 380-480 V
- Nennstrom: 4.60-3.80 A
- Leistungsfaktor Cos phi: 0.94-0.90
- Wirkungsgrad: IE3 86,7%
- Schutzart (IEC 34-5): IP55



Name des Unternehmens:

Angelegt von:

Telefon:

Datum:

14.12.2023

- Isolationsklasse (IEC 85): F
- Isolierte Motorlager: ja/nein
ErP-Status: EuP extern/integriert
- Mindesteffizienzindex: MEI \geq
MEI \geq
Fabrikat der Planung: Grundfos
Typ der Planung: TPE 80-110/4-S

Anz. Beschreibung

1 TPE 80-110/4-S A-F-A-BAQE



Hinweis! Abbildung kann vom Produkt abweichen.

Produktnr.: auf Anfr.

Einstufige Spiralpumpe mit gegenüberliegenden Saug- und Druckstutzen in Inlinebauweise. Der Saug- und Druckstutzen haben den gleichen Durchmesser. Die Pumpen sind nach dem Top-Pull-Out-Prinzip konstruiert, d. h. der Pumpenkopf (Motor, Kopfstück und Laufrad) kann zur Instandhaltung oder Wartung einfach abgenommen werden, während das Pumpengehäuse in der Verrohrung verbleibt.

Die Pumpe ist mit einer nicht entlasteten Gummi-Faltenbalgdichtung ausgerüstet. Die Gleitringdichtung entspricht EN 12756. Rohrleitungsanschluss über DIN-Flansche PN 16 gemäß EN 1092-2 und ISO 7005-2.

Die Pumpe ist mit einem lüftergekühlten Asynchronmotor ausgerüstet.

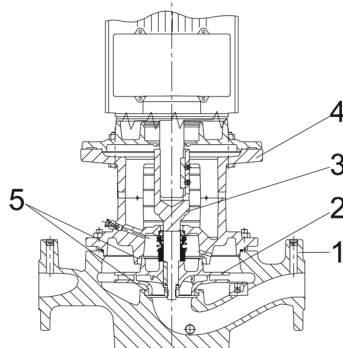
Zur Drehzahlregelung verfügt der Motor über einen Frequenzumrichter und PI-Regler, die im Klemmenkasten des Motors untergebracht sind. Die elektronische Drehzahlregelung ermöglicht eine kontinuierliche Anpassung der Motordrehzahl und damit der Pumpenleistung an den aktuellen Bedarf. Die Pumpe ist mit einem Differenzdrucksensor ausgestattet. Die Pumpe eignet sich für Anwendungen, die eine Druckregelung erfordern. Die Pumpe ist mit einem Differenzdruckgeber ausgerüstet, der den Differenzdruck in der Pumpe misst und die Konstantdruck- oder Proportionaldruckregelung aktiviert.

Über ein Bedienfeld können der Sollwert und die Betriebsart "MIN", "MAX" oder "Stopp" eingestellt werden. Das Bedienfeld verfügt über Meldeleuchten für die Anzeige "Betrieb" und "Störung".

Die Kommunikation mit der Pumpe ist über die als Zubehör lieferbare Kommunikationslösung Grundfos GO Remote möglich. Mit Hilfe der Kommunikationslösung können weitere Einstellungen vorgenommen und zahlreiche Betriebsparameter, wie z. B. "Aktueller Wert", "Drehzahl", "Leistungsaufnahme" und "Gesamtstromverbrauch", ausgelesen werden.

Die Graugussbauteile verfügen über eine mit Hilfe einer kathodischen Elektrotauchlackierung aufgetragene Epoxid-Beschichtung. Die Elektrotauchlackierung ist ein Lackierverfahren, bei dem ein um das Produkt ausgebildetes elektrisches Feld das Aufbringen einer dünnen und gleichmäßigen Farbschicht auf der Oberfläche ermöglicht.

Pumpe



1: Pumpengehäuse

2: Laufrad

3: Flanschswelle

4: Kopfstück/Motorlaterne

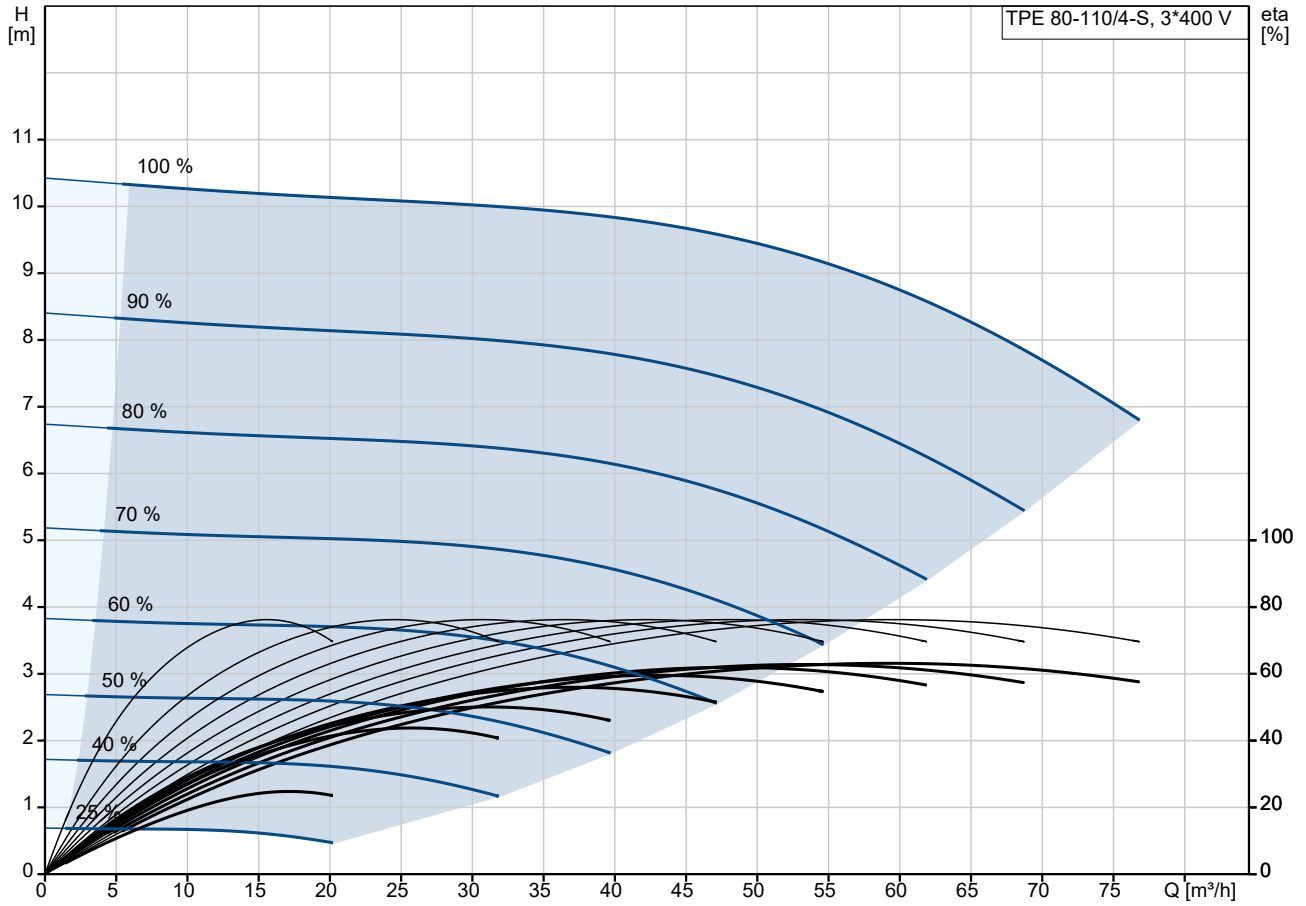
5: Spaltringe

Das Pumpengehäuse ist mit einem austauschbaren Spaltring aus Messing ausgerüstet, der dafür sorgt, dass möglichst wenig Flüssigkeit von der Druckseite zur Zulaufseite des Laufrads strömt.

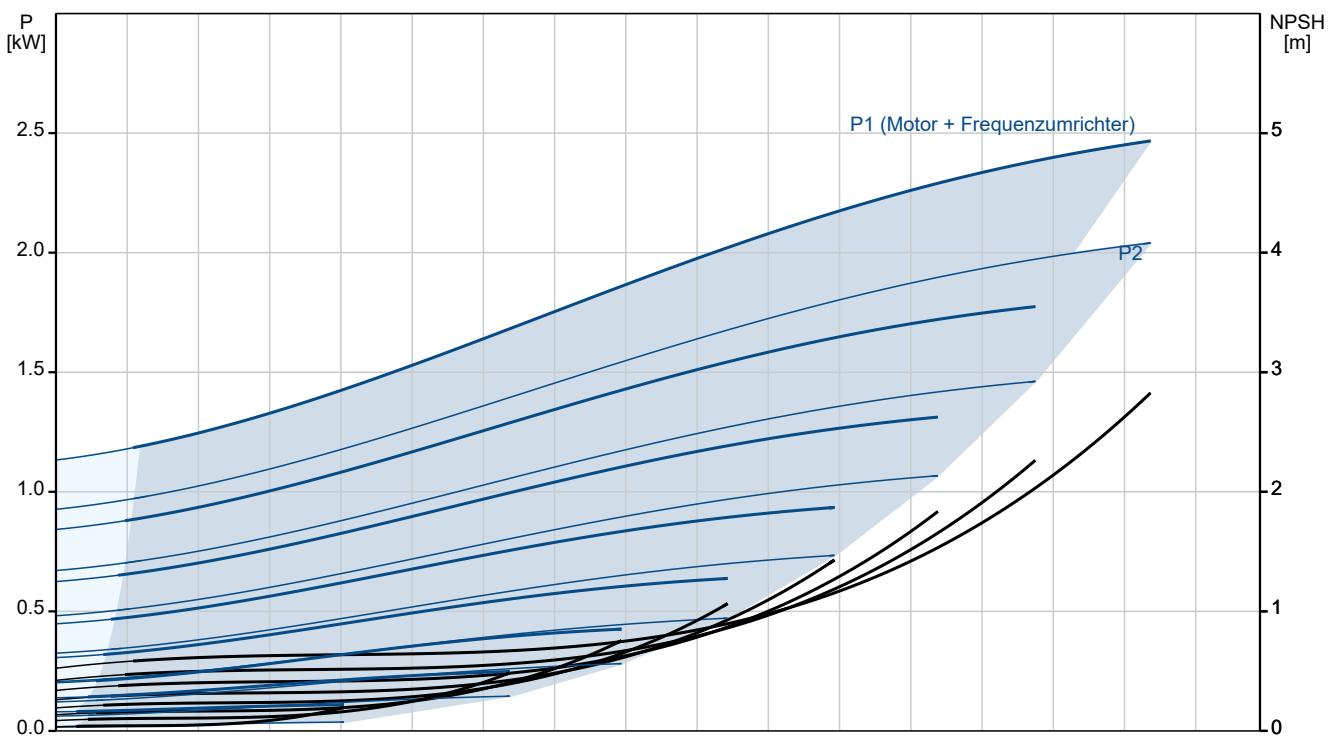
Anz.	Beschreibung
1	<p>Das Laufrad ist mit Hilfe einer Mutter auf der Welle befestigt. Die Pumpe ist mit einer nicht entlasteten Gummi-Faltenbalgdichtung ausgerüstet. Die Drehmomentübertragung erfolgt über die Feder und die Faltenbälge. Durch die Faltenbälge wird verhindert, dass die Welle verschleißt und die axiale Beweglichkeit durch Ablagerungen auf der Welle beeinträchtigt wird.</p> <p>Dichtflächen:</p> <ul style="list-style-type: none">• Werkstoff des rotierenden Dichtungsringes: Kohlegraphit, metallimprägniert• Werkstoff des Gegenrings: Siliziumkarbid (SiC) <p>Wegen der guten Schmiereigenschaften von Kohlegraphit kann eine Gleitringdichtung mit dieser Werkstoffpaarung auch eingesetzt werden, wenn schlechte Schmierbedingungen herrschen, wie z.</p> <p>B. bei der Förderung von heißem Wasser. Unter diesen Bedingungen kann jedoch mit einem Verschleiß an der Oberfläche aus Kohlegraphit gerechnet werden, wodurch sich die Lebensdauer der Dichtung verkürzt.</p> <p>Diese Werkstoffpaarung wird nicht für Flüssigkeiten empfohlen, die Partikel enthalten, da dies zu einem erhöhten Verschleiß der SiC-Dichtungsfläche führen kann.</p> <p>Werkstoff der Nebendichtung: EPDM (Ethylen-Propylen-Dien-Kautschuk) EPDM besitzt eine sehr hohe Beständigkeit gegenüber heißem Wasser. EPDM eignet sich nicht für Mineralöle. Die Schmierung und Kühlung der Gleitringdichtung erfolgen durch eine Umwälzung der Flüssigkeit über den Entlüftungskanal.</p> <p>Die Flansche haben Gewindebohrungen für die Montage von Manometern. Die Motorlaterne verbindet das Pumpengehäuse mit dem Motor und ist mit einer manuellen Entlüftungsschraube ausgerüstet, über die das Pumpengehäuse und die Dichtungskammer entlüftet werden können. Zur Abdichtung der Motorlaterne gegenüber dem Pumpengehäuse wird ein O-Ring verwendet.</p> <p>In der Mitte der Motorlaterne ist der Kupplungsschutz angeordnet, der als Berührungsschutz für die Kupplung und die Welle dient. Die Pumpenwelle wird mit einer Passfeder und Gewindestiften direkt mit der Motorwelle verbunden.</p> <p>Motor Vollständig gekapselter, lüftergekühlter Motor mit Hauptabmessungen nach geltender IEC- und DIN-Norm. Elektrischer Toleranzbereich nach EN 60034. Der Motor hat einen Flansch mit Durchgangsbohrungen (FF) für die Montage auf der Pumpe. Die Motorbauform entspricht der IEC 60034-7: IM B 5, IM V 1 (Code I) / IM 3001, IM 3011 (Code II). Der Motorwirkungsgrad entspricht der Energieeffizienzklasse IE3 gemäß IEC 60034-30-1. Für den Motor ist kein externer Motorschutz erforderlich. Der Motorschutz spricht bei einem langsamen und schnellen Temperaturanstieg an (z. B. ständige Überlastung und Blockieren). Im Klemmenkasten befinden sich Klemmen für folgende Anschlussmöglichkeiten:</p> <ul style="list-style-type: none">• Eingang für Pumpe EIN/AUS (potentialfreier Kontakt)• externe SollwertEinstellung über Analogsignal, 0–10 V, 0(4)–20 mA• 10 V-Spannungsversorgung für das Potentiometer zur SollwertEinstellung, I_{max} = 5 mA• 1 analoger Sensoreingang, 0–10 V, 0(4)–20 mA. An diesem Eingang ist der werkseitig montierte Drucksensor angeschlossen.• 24 V-Spannungsversorgung für den Sensor, I_{max} = 40 mA• 1 Digitaleingang• 1 potentialfreies Störmelderelais mit Umschaltkontakt zur Meldung von „Störung“, „Betrieb“ oder „Bereit“.• RS-485 GENIbus-Anschluss. <p>Weitere Produktinformationen Die Graugussbauteile verfügen über eine mit Hilfe einer kathodischen Elektrottauchlackierung aufgetragene Epoxid-Beschichtung. Die Elektrottauchlackierung ist ein Lackierverfahren, bei dem ein um das Produkt ausgebildetes elektrisches Feld das Aufbringen einer dünnen und gleichmäßigen Farbschicht auf der Oberfläche ermöglicht.</p> <p>Technische Daten Fördermedium: Medientemperaturbereich: 0 .. 120 °C</p> <p>Technische Daten:</p>

Anz.	Beschreibung
1	<p>Pumpendrehzahl, auf der die Pumpendaten beruhen: 1445 1/min</p> <p>Nennförderstrom: 59.4 m³/h Nennförderhöhe: 8.9 m GLRD Code: BAQE ISO Abnahmekl.: ISO9906:2012 3B</p> <p>Werkstoffe: Pumpengehäuse: Grauguss Pumpenmantel: EN-JL1040 Pumpengehäuse: A48-40 B Laufwerkstoff: Grauguss Laufwerkstoff: EN-JL1030 Laufwerkstoff gemäß ASTM: A48-30 B</p> <p>Installation: Maximale Umgebungstemperatur: 40 °C Max. Betriebsdruck: 16 bar Anschlusstyp: DIN Anschlussgröße: DN 80 Nenndruckstufe: PN 16 Port-to-port length: 440 mm mm</p> <p>Elektrische Daten: Bauart des Motors: 100LB Motorbemessungsleistung P2: 2.2 kW Netzfrequenz: 50 Hz Bemessungsspannung: 3 x 380-480 V Bemessungsstrom: 4.60-3.80 A Leistungsfaktor Cos phi: 0.94-0.90 Nenn-Drehzahl: 180-1740 1/min Wirkungsgrad: IE3 86,7% IE-Wirkungsgradklasse: IE3 Motorwirkungsgrad bei Vollast: 86.7 % Motorpole: 4 Schutzart (gemäß IEC 34-5): IP55 Wärmeklasse (IEC 85): F Motor - Produktnummer: 86906269</p> <p>Sonstiges: Mindesteffizienzindex MEI ≥: 0.68 Nettogewicht: 89 kg Bruttogewicht: 103 kg Versandvol.: 0.39 m³</p>

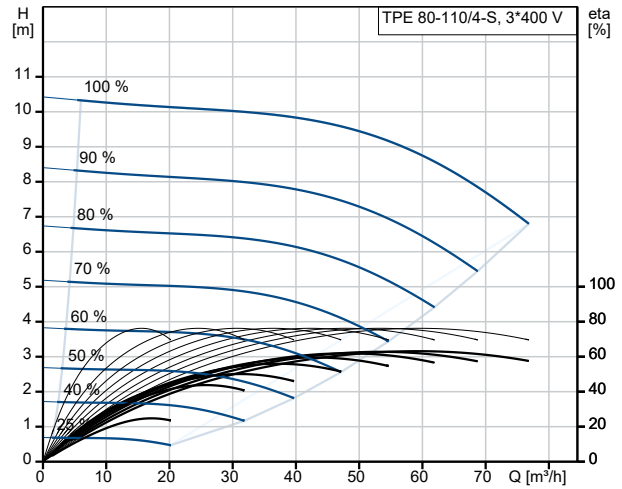
auf Anfr. TPE 80-110/4-S A-F-A-BAQE 50 Hz



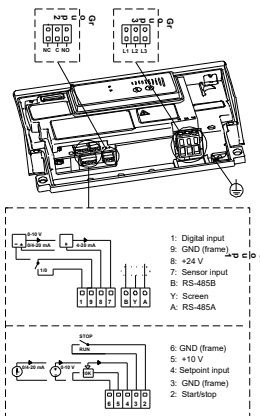
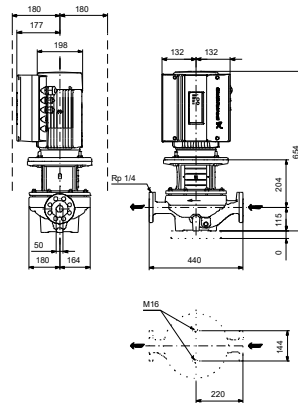
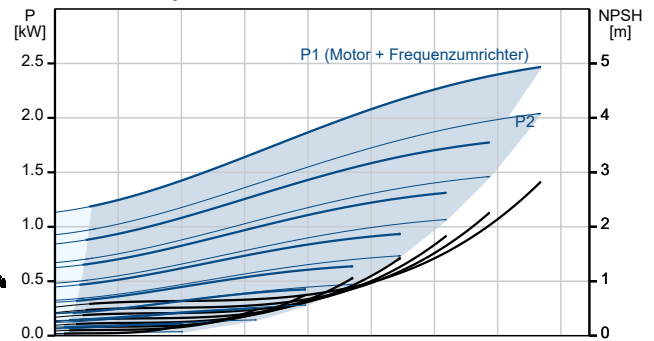
Fördermedium = Wasser
 Medientemperatur während des Betriebes = 20 °C
 Dichte = 998.2 kg/m³



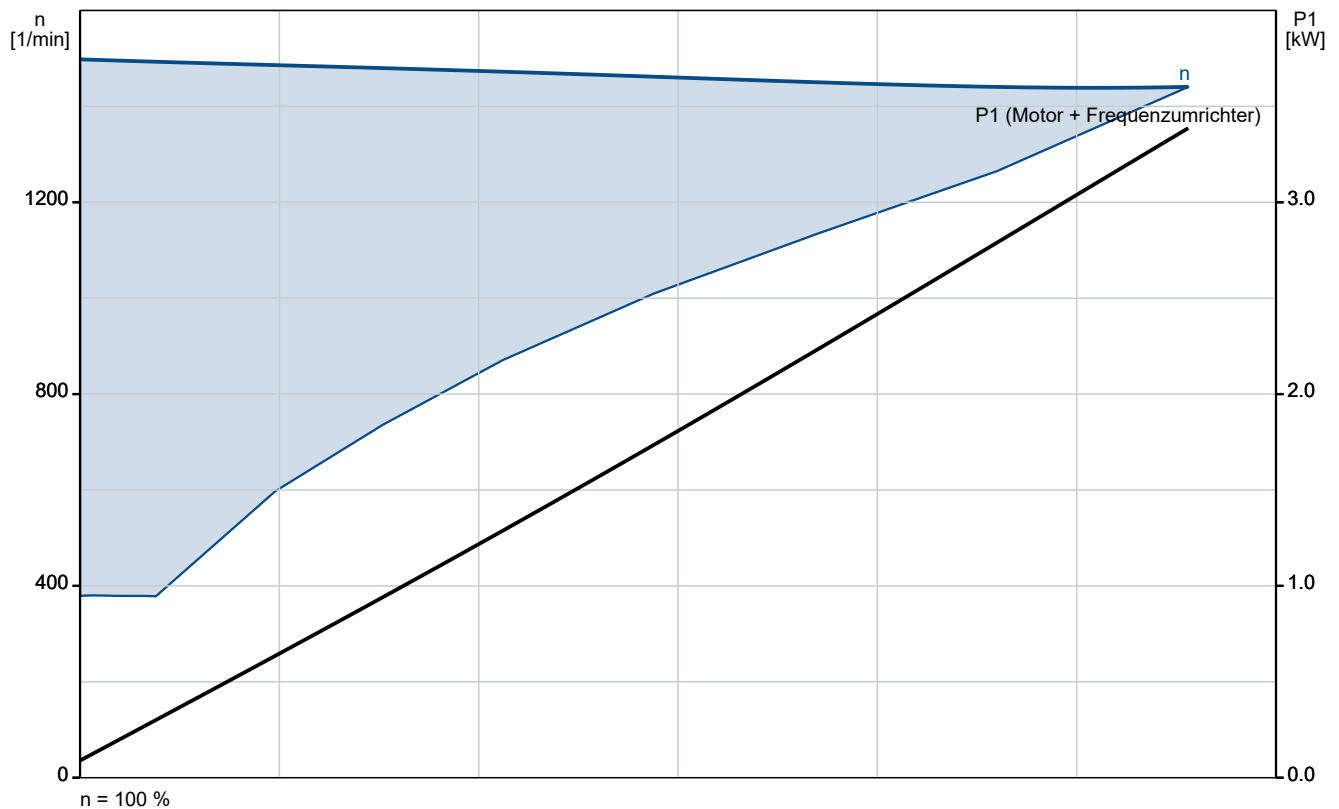
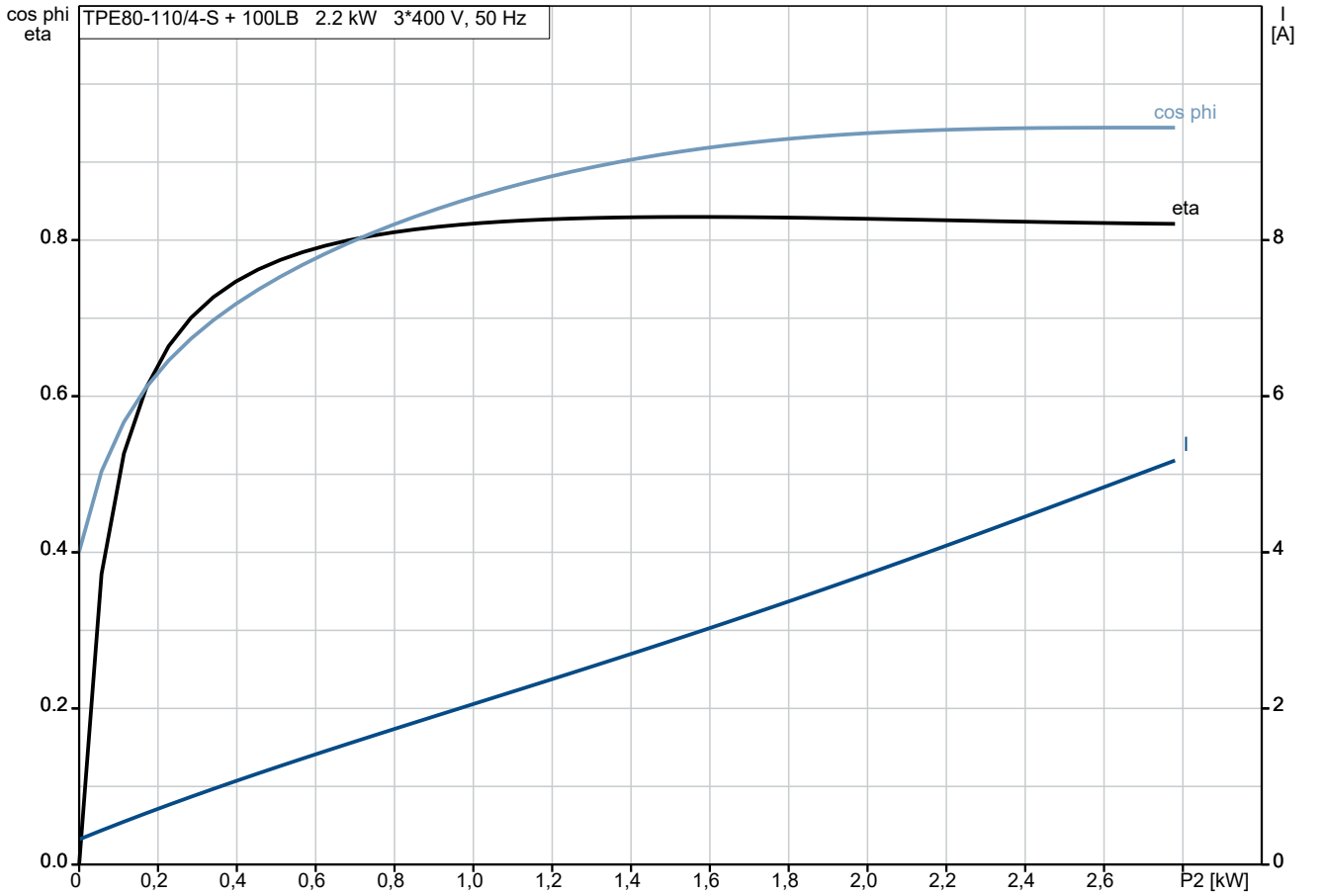
Beschreibung	Daten
Allgemeine Informationen:	
Produktbezeichnung:	TPE 80-110/4-S A-F-A-BAQE
Produktnummer:	auf Anfr.
EAN-Nummer:	auf Anfr.
Technische Daten:	
Pumpendrehzahl, auf der die Pumpendaten beruhen:	1445 1/min
Nennförderstrom:	59.4 m ³ /h
Nennförderhöhe:	8.9 m
Maximale Förderhöhe:	110 dm
GLRD Code:	BAQE
ISO Abnahmekl.:	ISO9906:2012 3B
Code Ausführung:	A
Werkstoffe:	
Pumpengehäuse:	Grauguss
Pumpenmantel:	EN-JL1040
Pumpengehäuse:	A48-40 B
Laufwerkstoff:	Grauguss
Laufwerkstoff gemäß ASTM:	EN-JL1030
Code Material:	A
Installation:	
Maximale Umgebungstemperatur:	40 °C
Max. Betriebsdruck:	16 bar
Anschlussstyp:	DIN
Anschlussgröße:	DN 80
Nenndruckstufe:	PN 16
Port-to-port length:	440 mm mm
Code Anchl. Art:	F
Fördermedium:	
Medientemperaturbereich:	0 .. 120 °C
Elektrische Daten:	
Bauart des Motors:	100LB
Motorbemessungsleistung P2:	2.2 kW
Netzfrequenz:	50 Hz
Bemessungsspannung:	3 x 380-480 V
Bemessungsstrom:	4.60-3.80 A
Leistungsfaktor Cos phi:	0.94-0.90
Nenn-Drehzahl:	180-1740 1/min
Wirkungsgrad:	IE3 86,7%
IE-Wirkungsgradklasse:	IE3
Motorwirkungsgrad bei Vollast:	86.7 %
Motorpole:	4
Schutzart (gemäß IEC 34-5):	IP55
Wärmeklasse (IEC 85):	F
eingebauter Motorschutz:	Ja
Motor - Produktnummer:	86906269
Sonstiges:	
Mindesteffizienzindex MEI ≥:	0.68
Nettogewicht:	89 kg
Bruttogewicht:	103 kg
Versandvol.:	0.39 m ³



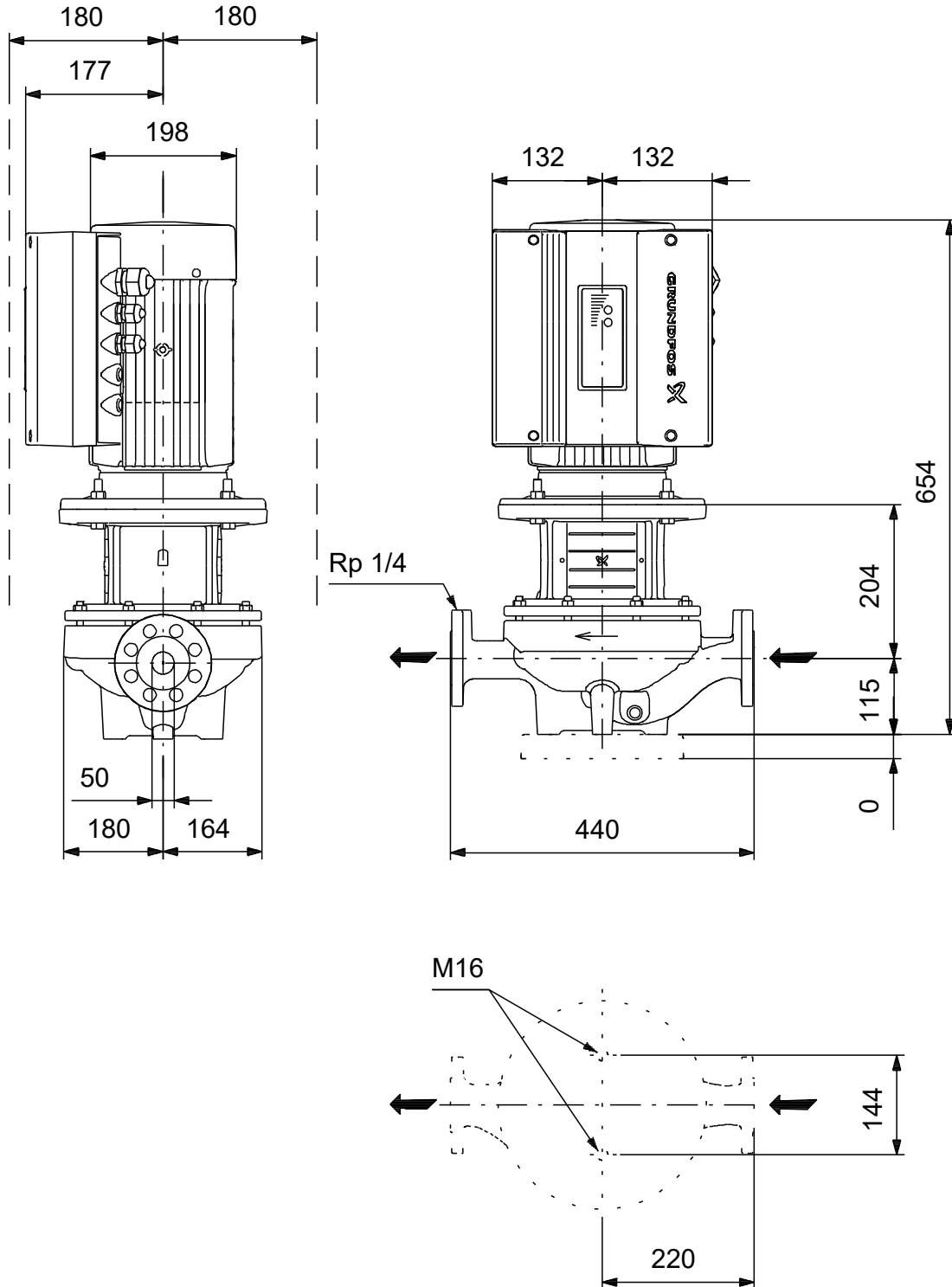
Fördermedium = Wasser
 Medientemperatur während des Betriebes = 20 °C
 Dichte = 998.2 kg/m³



auf Anfr. TPE 80-110/4-S A-F-A-BAQE 50 Hz



auf Anfr. TPE 80-110/4-S A-F-A-BAQE 50 Hz



Achtung! Soweit nicht anders angegeben, handelt es sich um Millimeterangaben (mm). Die vereinfachte Maßzeichnung zeigt nicht alle

auf Anfr. TPE 80-110/4-S A-F-A-BAQE 50 Hz



Hinweis: Alle Einheiten in [mm] soweit nicht anders bezeichnet.

