

# Vorgabedaten

|                        |                  |              |
|------------------------|------------------|--------------|
| PROJEKT:               | UNIT TAG:        | MENGE:       |
| ANSPRECHPARTNER: _____ | SERVICELEISTUNG: | DATUM: _____ |
| INGENIEUR/TECHNIKER:   | VORGEGEBEN VON:  | DATUM:       |
| AUFTRAGNEHMER:         | BESTELLNUMMER:   | DATUM:       |

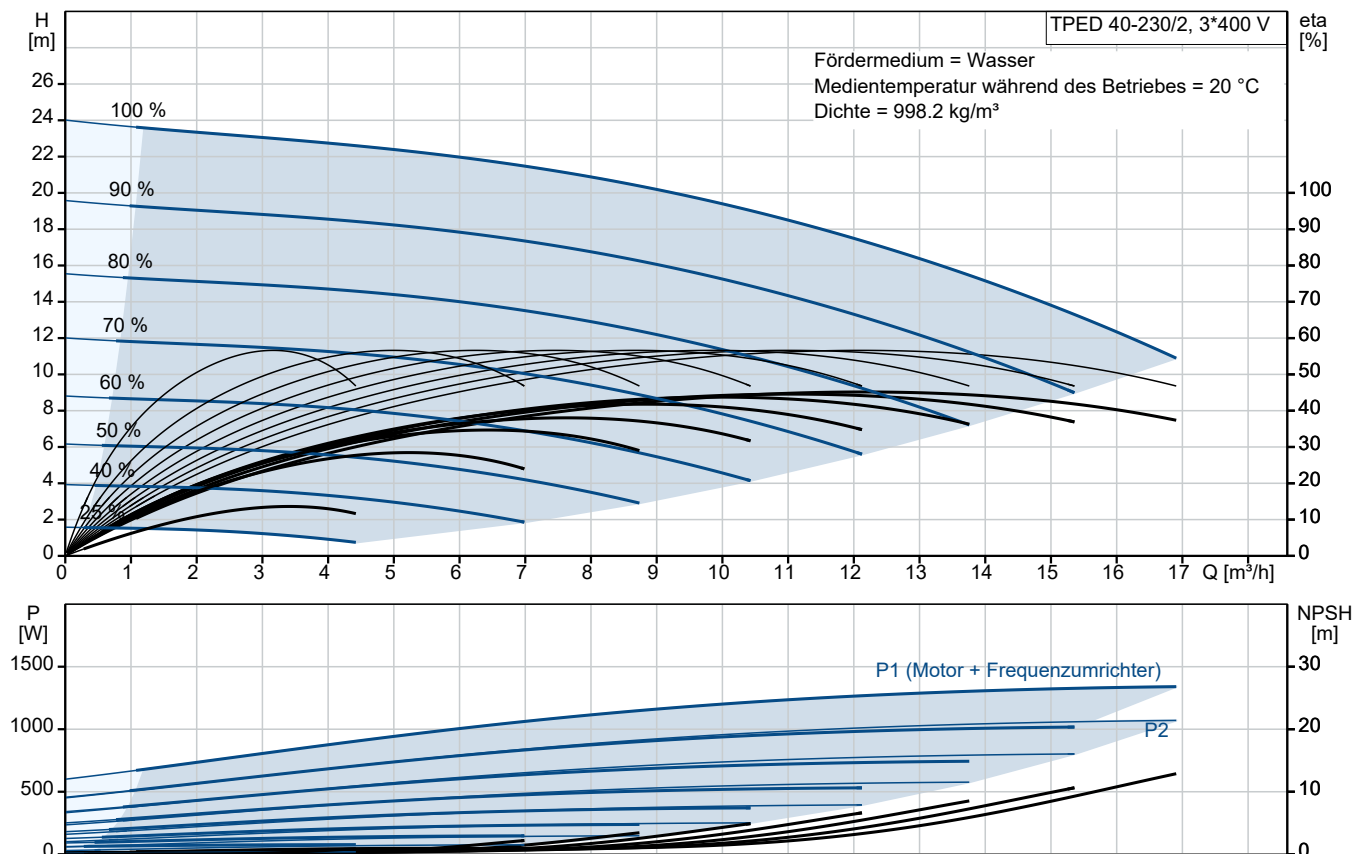


## TPED 40-230/2 A-F-A-BUBE

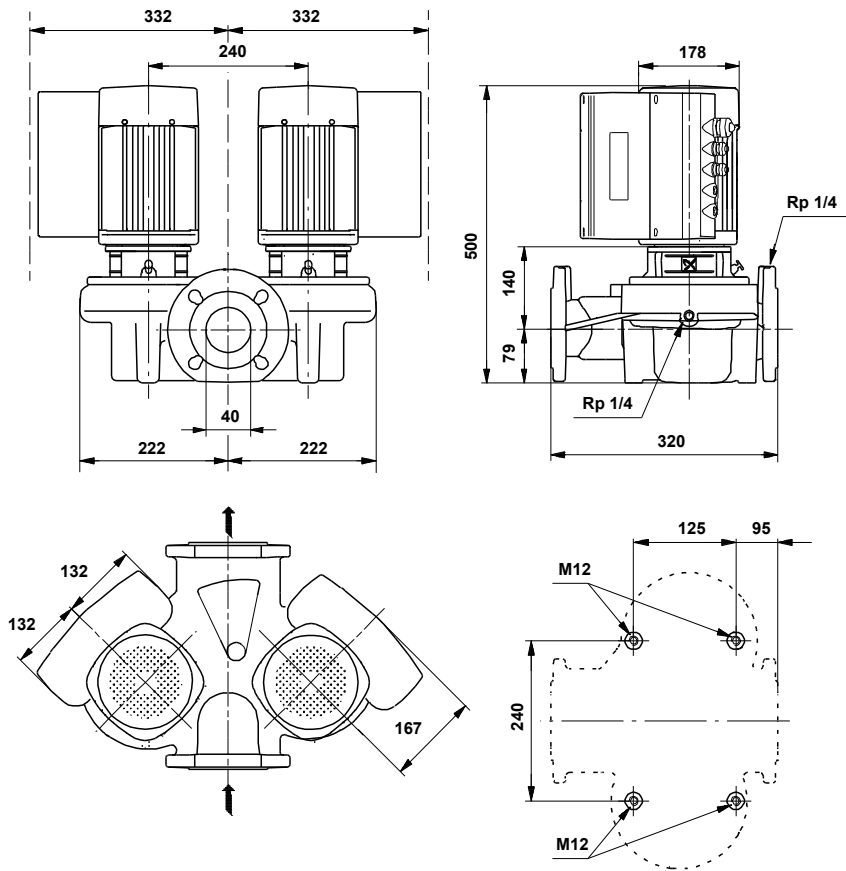
Einstufige Trockenläufer-Doppelpumpen in Inlinebauweise mit drehzahlreguliertem MGE-Motor

Hinweis! Abbildung kann vom Produkt abweichen.

| Servicebedingungen | Pumpendaten                          | Motordaten                         |
|--------------------|--------------------------------------|------------------------------------|
|                    | Medientemperaturbereich: 0 .. 140 °C | Motorbemessungsleistung P2: 1.1 kW |
|                    | Maximale Umgebungstemperatur: 40 °C  | Bemessungsspannung: 380-480 V      |
|                    | Code GLRD: BUBE                      | Netzfrequenz: 50 Hz                |
|                    | Produktnummer: auf Anfr.             | Schutzart: IP55                    |
|                    |                                      | Wärmeklasse: F                     |
|                    |                                      | Motorschutz: keine                 |
|                    |                                      | Bauart des Motors: 90SA            |
|                    |                                      | Eta 1/1: 78.0 %                    |



# Vorgabedaten



## Werkstoffe:

|                           |           |
|---------------------------|-----------|
| Pumpengehäuse:            | Grauguss  |
| Pumpengehäuse:            | A48-40 B  |
| Laufwerkstoff:            | Edelstahl |
| Laufwerkstoff gemäß ASTM: | 304       |
| Laufwerkstoff:            | 1.4301    |
| Code Material:            | A         |

## Ausschreibungstext



Hinweis! Abbildung kann vom Produkt abweichen.

Produktnr.: auf Anfr.

### Wellenabdichtung:

- Gummi-Faltenbalgdichtung, Dichtflächen aus Wolframkarbid/synthetischer Kohle
- Nebendichtungen aus EPDM

### Anschlüsse:

- Rohrleitung: PN 16 gemäß EN 1092-2 und ISO 7005-2.

### Motor:

- Asynchronmotor, luftgekühlt mit integriertem Frequenzumrichter.
- Der Motor hat die Wirkungsgradklasse IE3
- Möglichkeit der Anbindung an die Gebäudeautomation oder Monitoring Systeme über verschiedener BUS Module

### Technische Daten:

- Nennvolumenstrom: 11.4 m<sup>3</sup>/h
- Nennförderhöhe: 16.82 m
- Maximale Förderhöhe: 230 dm
  - Tatsächlicher Förderstrom der
  - Tatsächliche Förderhöhe der
- Kennlinientoleranz: ISO 9906
- Medientemperaturbereich: 0 .. 140 °C

### Werkstoffe:

- Pumpengehäuse: Grauguss EN-JL1040 A48-40 B
- Laufrad: Edelstahl 1.4301 304

### Installation:

- Max. Umgebungstemperatur: 40 °C
- Max. Betriebsdruck: 16 bar
- Anschluss: DIN
- Nenndruck (bar): PN 16

### Elektrische Daten:

- IE-Wirkungsgradklasse: IE3
  - Netzfrequenz: 50 Hz
  - Nennspannung: 380-480 V
  - Nennstrom: 2.60-2.30 A
  - Leistungsfaktor Cos phi: 0.88-0.77
  - Wirkungsgrad: IE3 82,7%
  - Schutzart (IEC 34-5): IP55
  - Isolationsklasse (IEC 85): F
    - Isolierte Motorlager: ja/nein
- ErP-Status: EuP extern/integriert



Name des Unternehmens:

Angelegt von:

Telefon:

Datum:

22.12.2023

- Mindesteffizienzindex:

MEI  $\geq$

MEI  $\geq$

Fabrikat der Planung: Grundfos

Typ der Planung:

TPED 40-230/2

**Anz. Beschreibung**

1 **TPED 40-230/2 A-F-A-BUBE**



Hinweis! Abbildung kann vom Produkt abweichen.

Produktnr.: auf Anfr.

Einstufige Doppelpumpe mit Spiralpumpengehäuse in Inline-Bauweise. Der Saug- und Druckstutzen haben den gleichen Durchmesser. Die Pumpe und der Motor sind direkt miteinander verbunden. Die Doppelpumpe verfügt über zwei parallel angeordnete Pumpenköpfe. Die Pumpen sind nach dem Top-Pull-Out-Prinzip konstruiert, d. h. der Pumpenkopf (Motor, Kopfstück und Laufrad) kann zur Instandhaltung oder Wartung einfach abgenommen werden, während das Pumpengehäuse in der Verrohrung verbleibt.

Jeder Pumpenkopf ist mit einer nicht entlasteten Gummifaltenbalgdichtung ausgerüstet. Die Gleitringdichtung entspricht EN 12756. Rohrleitungsanschluss über DIN-Flansche PN 16 gemäß EN 1092-2 und ISO 7005-2.

Jeder Pumpenkopf ist mit einem lüftergekühlten Asynchronmotor gleicher Baugröße und Leistung ausgerüstet.

Zur Drehzahlregelung verfügt der Motor über einen Frequenzumrichter und PI-Regler, die im Klemmenkasten des Motors untergebracht sind. Die elektronische Drehzahlregelung ermöglicht eine kontinuierliche Anpassung der Motordrehzahl und damit der Pumpenleistung an den aktuellen Bedarf. Die Pumpe ist für Anwendungen geeignet, bei denen der Druck, die Temperatur, der Volumenstrom oder ein anderer Parameter geregelt werden soll. Der Regelparameter wird an einer bestimmten Stelle in der Anlage von einem Sensor aufgenommen und als Signal weitergeleitet.

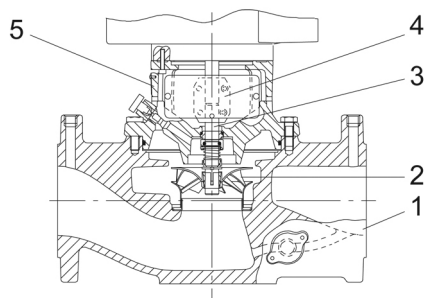
Ein Kabel ermöglicht die Kommunikation zwischen den beiden Pumpenköpfen. Der Wahlschalter in den Klemmenkästen erlaubt das Umschalten zwischen den Betriebsarten "Wechselbetrieb" und "Reservebetrieb".

Über ein Bedienfeld können der Sollwert und die Betriebsart "MIN", "MAX" oder "Stopp" eingestellt werden. Das Bedienfeld verfügt über Meldeleuchten für die Anzeige "Betrieb" und "Störung".

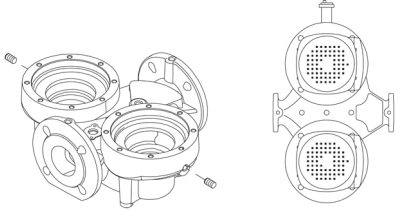
Die Kommunikation mit der Pumpe ist über die als Zubehör lieferbare Kommunikationslösung Grundfos GO Remote möglich. Mit Hilfe der Kommunikationslösung können weitere Einstellungen vorgenommen und zahlreiche Betriebsparameter, wie z. B. "Aktueller Wert", "Drehzahl", "Leistungsaufnahme" und "Gesamtstromverbrauch", ausgelesen werden.

Die Graugussbauteile verfügen über eine mit Hilfe einer kathodischen Elektrotauchlackierung aufgetragene Epoxid-Beschichtung. Die Elektrotauchlackierung ist ein Lackierverfahren, bei dem ein um das Produkt ausgebildetes elektrisches Feld das Aufbringen einer dünnen und gleichmäßigen Farbschicht auf der Oberfläche ermöglicht.

**Pumpe**



- 1: Pumpengehäuse
- 2: Laufrad
- 3: Welle
- 4: Kupplung
- 5: Kopfstück

| Anz. | Beschreibung   |
|------|--|
| 1    | <p>Die Doppelpumpe verfügt über zwei parallel angeordnete Pumpenköpfe. Eine im gemeinsamen Druckstutzen der beiden Pumpenkammern eingebaute, förderstromgesteuerte Umschaltklappe verhindert den Rückfluss des Mediums durch das Pumpengehäuse.</p> <p>Das Pumpengehäuse ist mit einem austauschbaren Edelstahl/PTFE-Spaltring ausgerüstet, der dafür sorgt, dass möglichst wenig Flüssigkeit von der Druckseite auf die Saugseite des Laufrads strömt.</p> <p>Das Laufrad wird mit Hilfe einer Klemmbuchse mit Mutter befestigt.</p> <p>Die Pumpe ist mit einer nicht entlasteten Gummi-Faltenbalgdichtung ausgerüstet. Die Drehmomentübertragung erfolgt über die Feder und die Faltenbälge. Durch die Faltenbälge wird verhindert, dass die Welle verschleißt und die axiale Beweglichkeit durch Ablagerungen auf der Welle beeinträchtigt wird.</p> <p>Dichtflächen:</p> <ul style="list-style-type: none"><li>• Werkstoff des rotierenden Dichtungsring: Wolframkarbid (WC)</li><li>• Werkstoff des Gegenrings: Kohlegraphit, kunstharzprägniert</li></ul> <p>Wegen der guten Schmiereigenschaften von Kohlegraphit kann eine Gleitringdichtung mit dieser Werkstoffpaarung auch eingesetzt werden, wenn schlechte Schmierbedingungen herrschen, wie z.</p> <p>B.</p> <p>bei der Förderung von heißem Wasser.</p> <p>Unter diesen Bedingungen kann jedoch mit einem Verschleiß an der Oberfläche aus Kohlegraphit gerechnet werden, wodurch sich die Lebensdauer der Dichtung verkürzt.</p> <p>Die Werkstoffpaarung wird nicht für Flüssigkeiten empfohlen, die Partikel enthalten, da dies zu Verschleiß an der Hartmetallfläche führt.</p> <p>Werkstoff der Nebendichtung: EPDM (Ethylen-Propylen-Dien-Kautschuk)</p> <p>EPDM besitzt eine sehr hohe Beständigkeit gegenüber heißem Wasser. EPDM eignet sich nicht für Mineralöle.</p> <p>Die Schmierung und Kühlung der Gleitringdichtung erfolgen durch eine Umwälzung der Flüssigkeit über den Entlüftungskanal.</p> <p>Das Pumpengehäuse hat zwei Rp-Gewindebohrungen (1/8) zur Montage automatischer Schnellentlüfter. Wird die Pumpe in eine horizontal verlegte Rohrleitung mit horizontal verlaufender Pumpenwelle eingebaut, ist ein Entlüfter oben am Pumpengehäuse zu montieren.</p>  <p>Die Flansche haben Gewindebohrungen für die Montage von Manometern.</p> <p>Die Motorlaterne verbindet das Pumpengehäuse mit dem Motor und ist mit einer manuellen Entlüftungsschraube ausgerüstet, über die das Pumpengehäuse und die Dichtungskammer entlüftet werden können. Zur Abdichtung der Motorlaterne gegenüber dem Pumpengehäuse wird ein O-Ring verwendet.</p> <p>In der Mitte der Motorlaterne ist der Kupplungsschutz angeordnet, der als Berührungsschutz für die Kupplung und die Welle dient. Die Motor- und Pumpenwelle sind über eine Schalenkupplung miteinander verbunden.</p> <p><b>Motor</b></p> <p>Vollständig gekapselter, lüftergekühlter Motor mit Hauptabmessungen nach geltender IEC- und DIN-Norm. Elektrischer Toleranzbereich nach EN 60034.</p> <p>Der Motor hat einen Flansch mit Gewindebohrungen (FT) für die Montage auf der Pumpe.</p> <p>Die Motorbauform entspricht der IEC 60034-7: IM B 14, IM V 18 (Code I) / IM 3601, IM 3611 (Code II).</p> <p>Der Motorwirkungsgrad entspricht der Energieeffizienzklasse IE3 gemäß IEC 60034-30-1.</p> <p>Für den Motor ist kein externer Motorschutz erforderlich. Der Motorschutz spricht bei einem langsamen und schnellen Temperaturanstieg an (z. B. ständige Überlastung und Blockieren).</p> <p>Im Klemmenkasten befinden sich Klemmen für folgende Anschlussmöglichkeiten:</p> <ul style="list-style-type: none"><li>• Eingang für Pumpe EIN/AUS (potentialfreier Kontakt)</li><li>• externe SollwertEinstellung über Analogsignal, 0–10 V, 0(4)–20 mA</li><li>• 10 V-Spannungsversorgung für das Potentiometer zur SollwertEinstellung, I<sub>max</sub> = 5 mA</li><li>• 1 analoger Sensoreingang, 0–10 V, 0(4)–20 mA</li><li>• 24 V-Spannungsversorgung für den Sensor, I<sub>max</sub> = 40 mA</li><li>• 1 Digitaleingang</li><li>• 1 potentialfreies Störmelderelais mit Umschaltkontakt zur Meldung von „Störung“, „Betrieb“ oder „Bereit“.</li><li>• Kabel für die Datenübertragung zwischen zwei Pumpenköpfen</li></ul> |

**Anz. Beschreibung**

- 1
- Wahlschalter zum Umschalten zwischen Wechselbetrieb und Reservebetrieb
  - RS-485 GENibus-Anschluss.

**Weitere Produktinformationen**

Die Graugussbauteile verfügen über eine mit Hilfe einer kathodischen Elektrottauchlackierung aufgetragene Epoxid-Beschichtung. Die Elektrottauchlackierung ist ein Lackierverfahren, bei dem ein um das Produkt ausgebildetes elektrisches Feld das Aufbringen einer dünnen und gleichmäßigen Farbschicht auf der Oberfläche ermöglicht.

**Technische Daten**

Fördermedium:

Medientemperaturbereich: 0 .. 140 °C

Technische Daten:

Pumpendrehzahl, auf der die Pumpendaten beruhen: 2835 1/min

Nennförderstrom: 11.4 m<sup>3</sup>/h

Nennförderhöhe: 16.82 m

Istdurchmesser des Laufrads: 138 mm

GLRD Code: BUBE

ISO Abnahmekl.: ISO 9906:1999 Annex A

Werkstoffe:

Pumpengehäuse: Grauguss

Pumpenmantel: EN-JL1040

Pumpengehäuse: A48-40 B

Laufradwerkstoff: Edelstahl

Laufrad: 1.4301

Laufradwerkstoff gemäß ASTM: 304

Installation:

Umgebungstemperatur: -20 .. 40 °C

Max. Betriebsdruck: 16 bar

Anschlusstyp: DIN

Anschlussgröße: DN 40

Nenndruckstufe: PN 16

Port-to-port length: 320 mm mm

Elektrische Daten:

Bauart des Motors: 90SA

Motorbemessungsleistung P2: 1.1 kW

Netzfrequenz: 50 Hz

Bemessungsspannung: 3 x 380-480 V

Bemessungsstrom: 2.60-2.30 A

Leistungsfaktor Cos phi: 0.88-0.77

Nenn-Drehzahl: 360-3510 1/min

Wirkungsgrad: IE3 82,7%

IE-Wirkungsgradklasse: IE3

Motorwirkungsgrad bei Vollast: 78.0 %

Motorpole: 2

Schutzart (gemäß IEC 34-5): IP55

Wärmeklasse (IEC 85): F

Motor - Produktnummer: 85745805

Sonstiges:

Mindesteffizienzindex MEI ≥: 0.61

Nettogewicht: 82.8 kg



Name des Unternehmens:

Angelegt von:

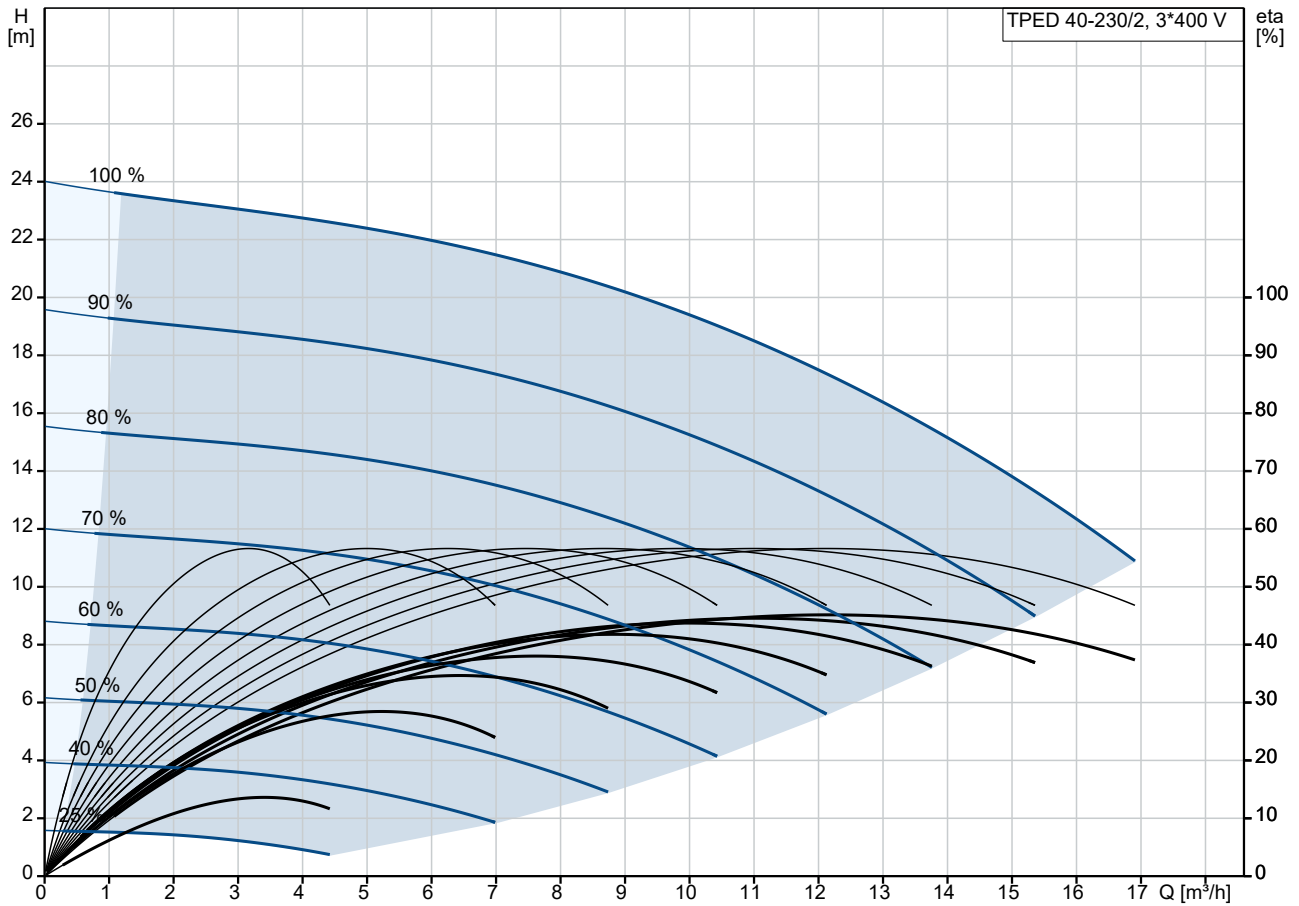
Telefon:

Datum:

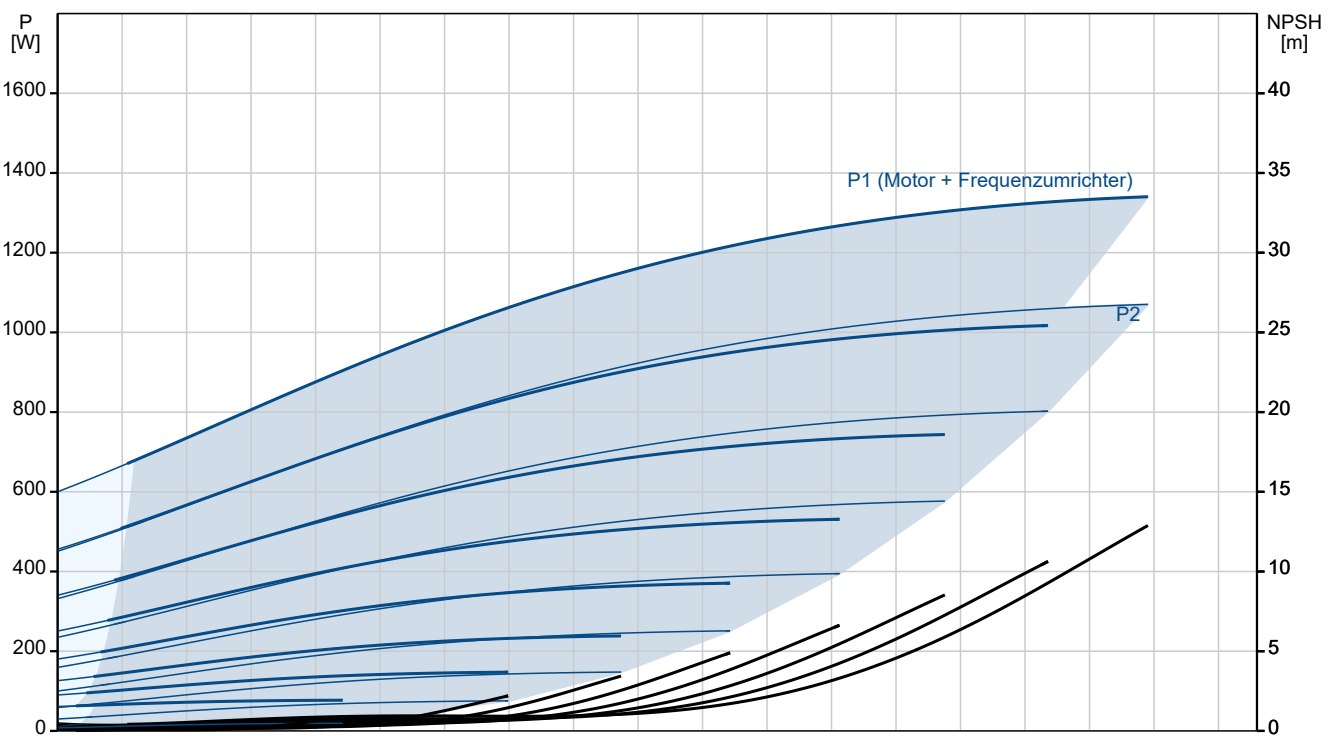
22.12.2023

| Anz. | Beschreibung   |
|------|--|
| 1    | Bruttogewicht: 99.1 kg<br>Versandvol.: 0.39 m <sup>3</sup> |

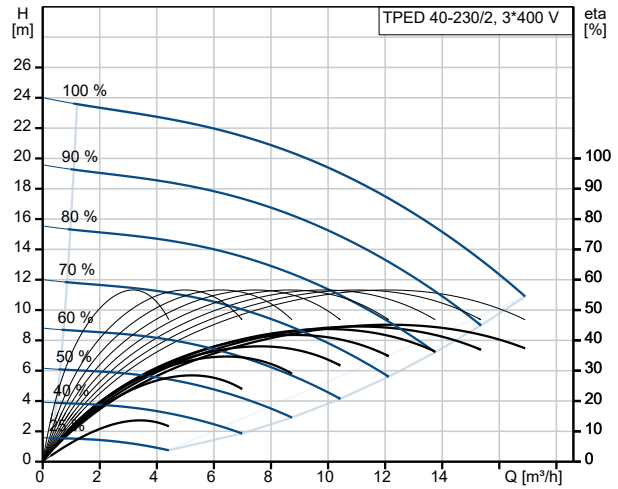
## auf Anfr. TPED 40-230/2 A-F-A-BUBE 50 Hz



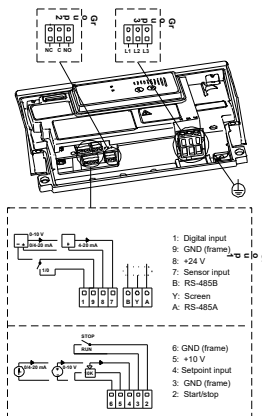
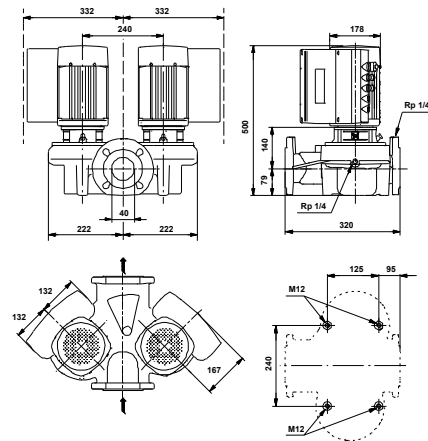
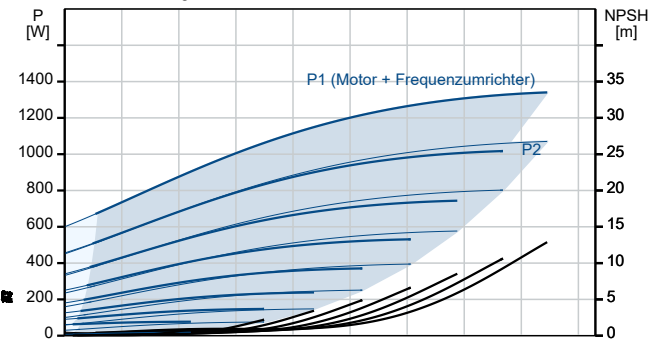
Fördermedium = Wasser  
 Medientemperatur während des Betriebes = 20 °C  
 Dichte = 998.2 kg/m³



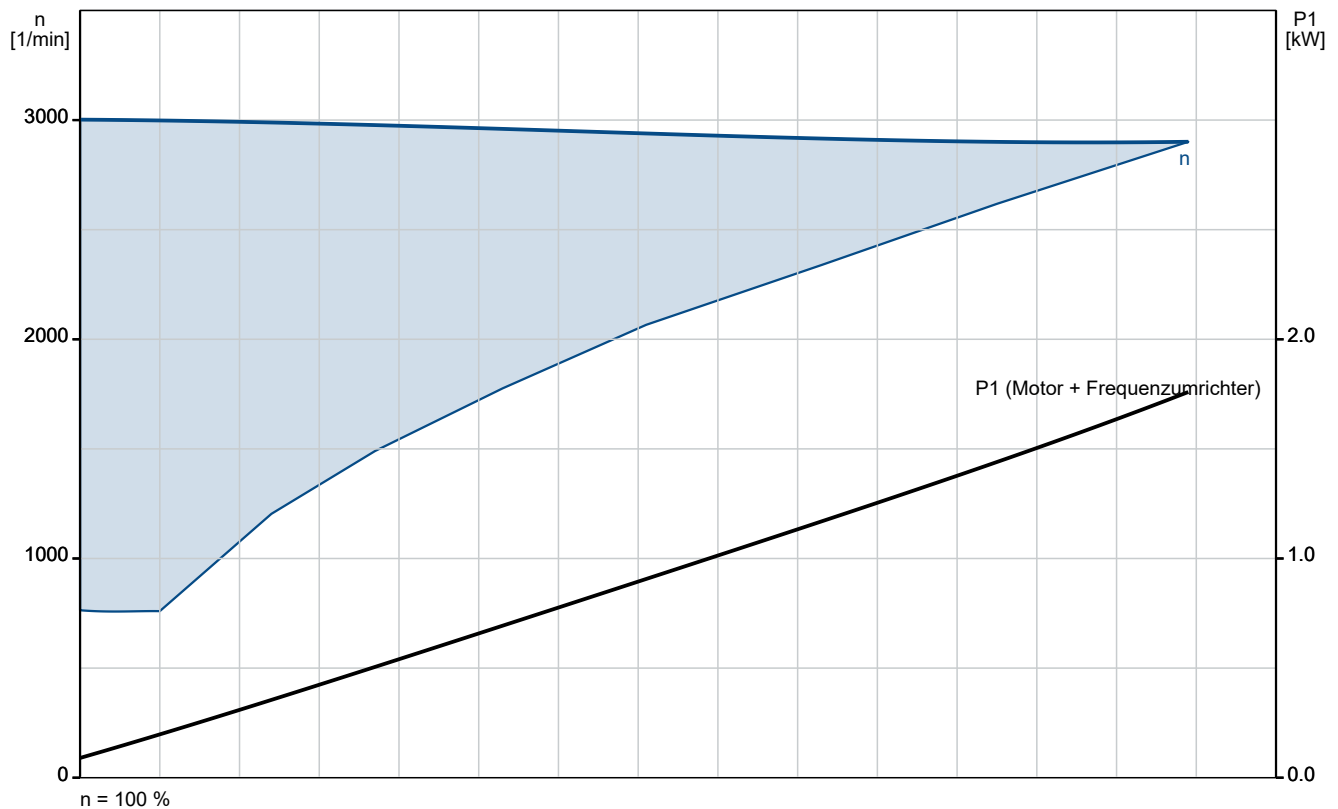
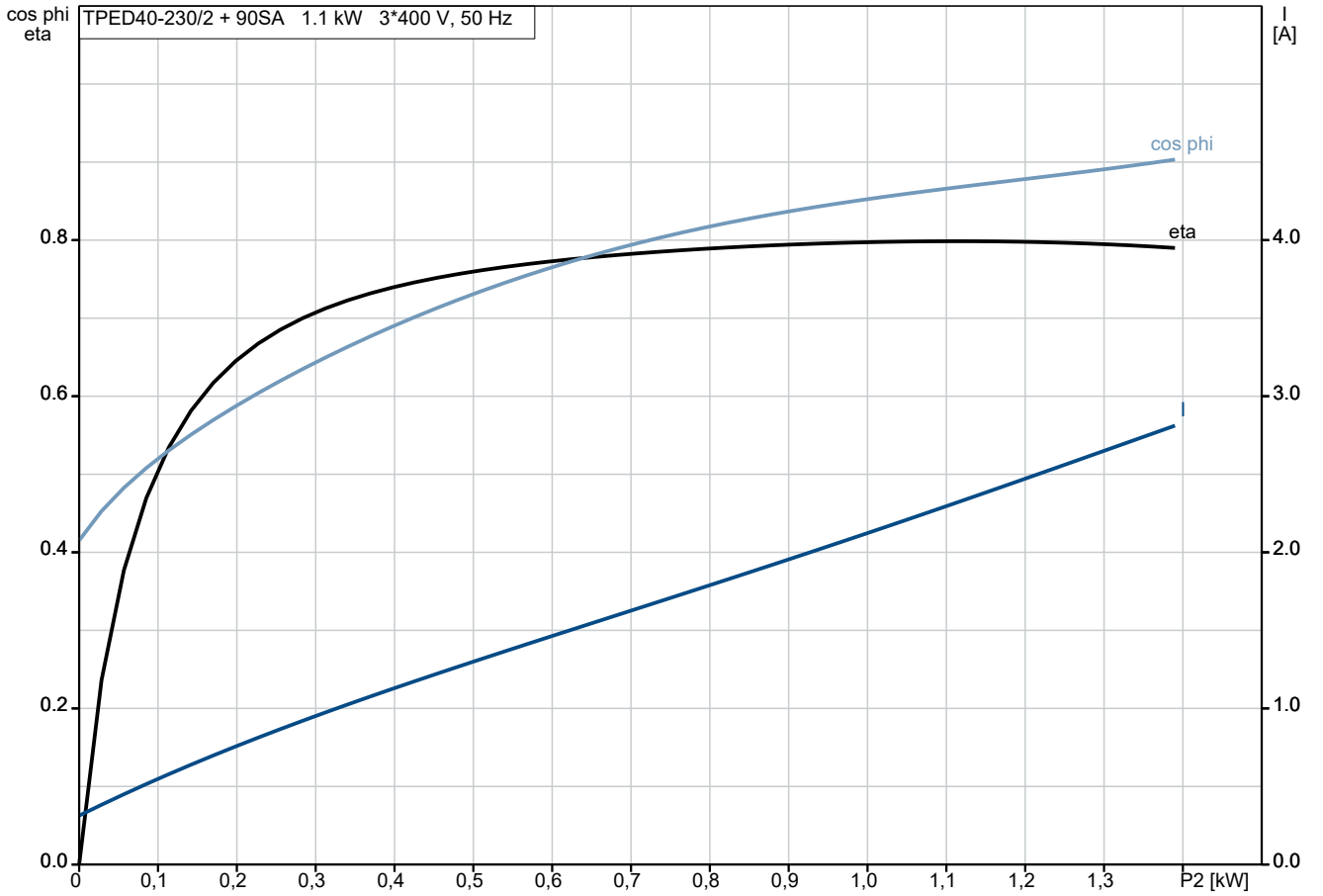
| Beschreibung                                     | Daten                       |
|--|-----------------------------|
| <b>Allgemeine Informationen:</b>                 |                             |
| Produktbezeichnung:                              | TPED 40-230/2<br>A-F-A-BUBE |
| Produktnummer:                                   | auf Anfr.                   |
| EAN-Nummer:                                      | auf Anfr.                   |
| <b>Technische Daten:</b>                         |                             |
| Pumpendrehzahl, auf der die Pumpendaten beruhen: | 2835 1/min                  |
| Nennförderstrom:                                 | 11.4 m³/h                   |
| Nennförderhöhe:                                  | 16.82 m                     |
| Maximale Förderhöhe:                             | 230 dm                      |
| Istdurchmesser des Laufrads:                     | 138 mm                      |
| GLRD Code:                                       | BUBE                        |
| ISO Abnahmekl.:                                  | ISO 9906:1999 Annex A       |
| Code Ausführung:                                 | A                           |
| <b>Werkstoffe:</b>                               |                             |
| Pumpengehäuse:                                   | Grauguss                    |
| Pumpenmantel:                                    | EN-JL1040                   |
| Pumpengehäuse:                                   | A48-40 B                    |
| Laufradwerkstoff:                                | Edelstahl                   |
| Laufrad:   | 1.4301                      |
| Laufradwerkstoff gemäß ASTM:                     | 304                         |
| Code Material:                                   | A                           |
| <b>Installation:</b>                             |                             |
| Umgebungstemperatur:                             | -20 .. 40 °C                |
| Max. Betriebsdruck:                              | 16 bar                      |
| Anschlussstyp:                                   | DIN                         |
| Anschlussgröße:                                  | DN 40                       |
| Nenndruckstufe:                                  | PN 16                       |
| Port-to-port length:                             | 320 mm mm                   |
| Code Anchl. Art:                                 | F                           |
| <b>Fördermedium:</b>                             |                             |
| Medientemperaturbereich:                         | 0 .. 140 °C                 |
| <b>Elektrische Daten:</b>                        |                             |
| Bauart des Motors:                               | 90SA                        |
| Motorbemessungsleistung P2:                      | 1.1 kW                      |
| Netzfrequenz:                                    | 50 Hz                       |
| Bemessungsspannung:                              | 3 x 380-480 V               |
| Bemessungsstrom:                                 | 2.60-2.30 A                 |
| Leistungsfaktor Cos phi:                         | 0.88-0.77                   |
| Nenn-Drehzahl:                                   | 360-3510 1/min              |
| Wirkungsgrad:                                    | IE3 82,7%                   |
| IE-Wirkungsgradklasse:                           | IE3                         |
| Motorwirkungsgrad bei Vollast:                   | 78.0 %                      |
| Motorpole:                                       | 2                           |
| Schutzart (gemäß IEC 34-5):                      | IP55                        |
| Wärmeklasse (IEC 85):                            | F                           |
| eingebauter Motorschutz:                         | keine                       |
| Motor - Produktnummer:                           | 85745805                    |
| <b>Sonstiges:</b>                                |                             |
| Mindesteffizienzindex MEI ≥:                     | 0.61                        |
| Nettogewicht:                                    | 82.8 kg                     |
| Bruttogewicht:                                   | 99.1 kg                     |
| Versandvol.:                                     | 0.39 m³                     |



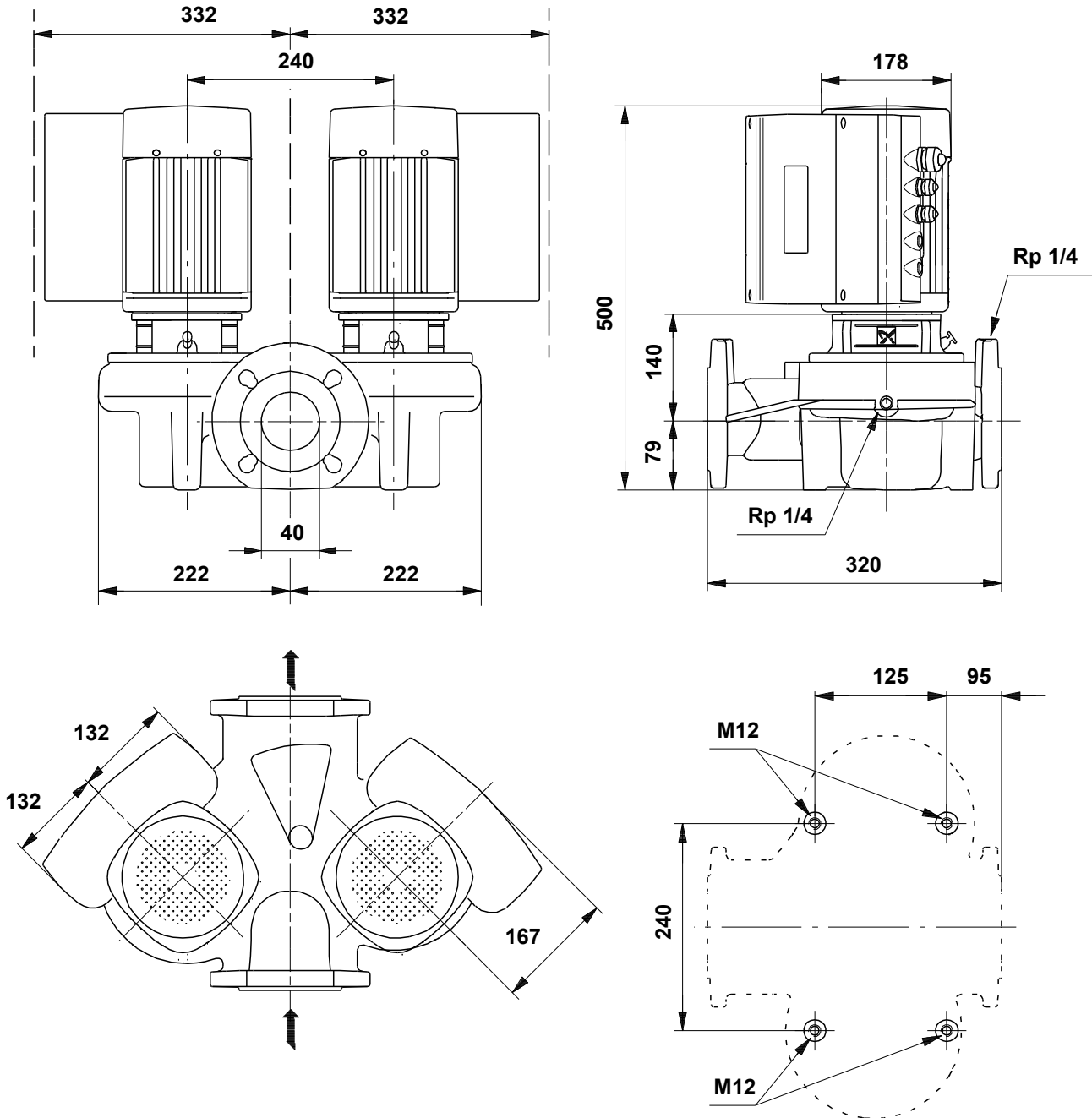
Fördermedium = Wasser  
 Medientemperatur während des Betriebes = 20 °C  
 Dichte = 998.2 kg/m³



## auf Anfr. TPED 40-230/2 A-F-A-BUBE 50 Hz

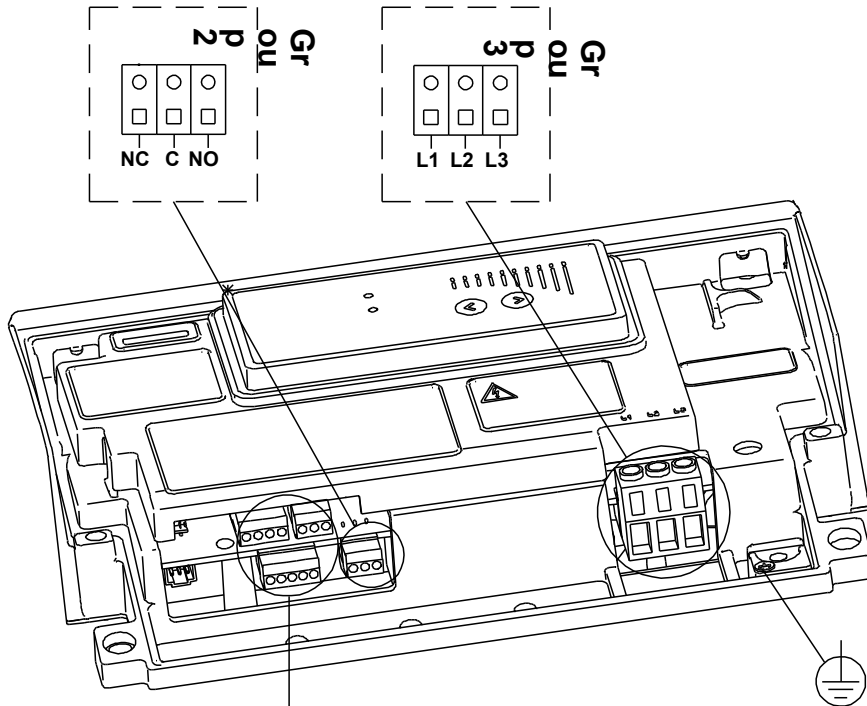


## auf Anfr. TPED 40-230/2 A-F-A-BUBE 50 Hz



Achtung! Soweit nicht anders angegeben, handelt es sich um Millimeterangaben (mm). Die vereinfachte Maßzeichnung zeigt nicht alle

## auf Anfr. TPED 40-230/2 A-F-A-BUBE 50 Hz



Hinweis: Alle Einheiten in [mm] soweit nicht anders bezeichnet.

