

# Vorgabedaten

PROJEKT:	UNIT TAG:	MENGE:
ANSPRECHPARTNER: _____	SERVICELEISTUNG:	DATUM: _____
INGENIEUR/TECHNIKER:	VORGEGEBEN VON:	DATUM:
AUFTRAGNEHMER:	BESTELLNUMMER:	DATUM:

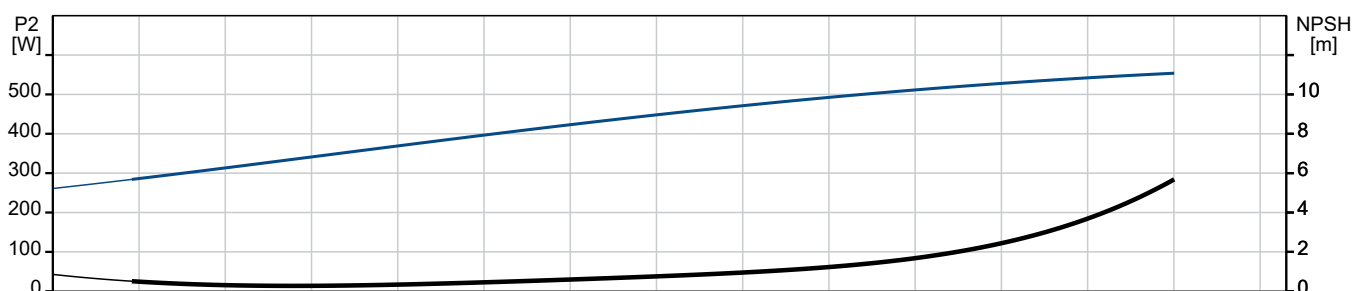
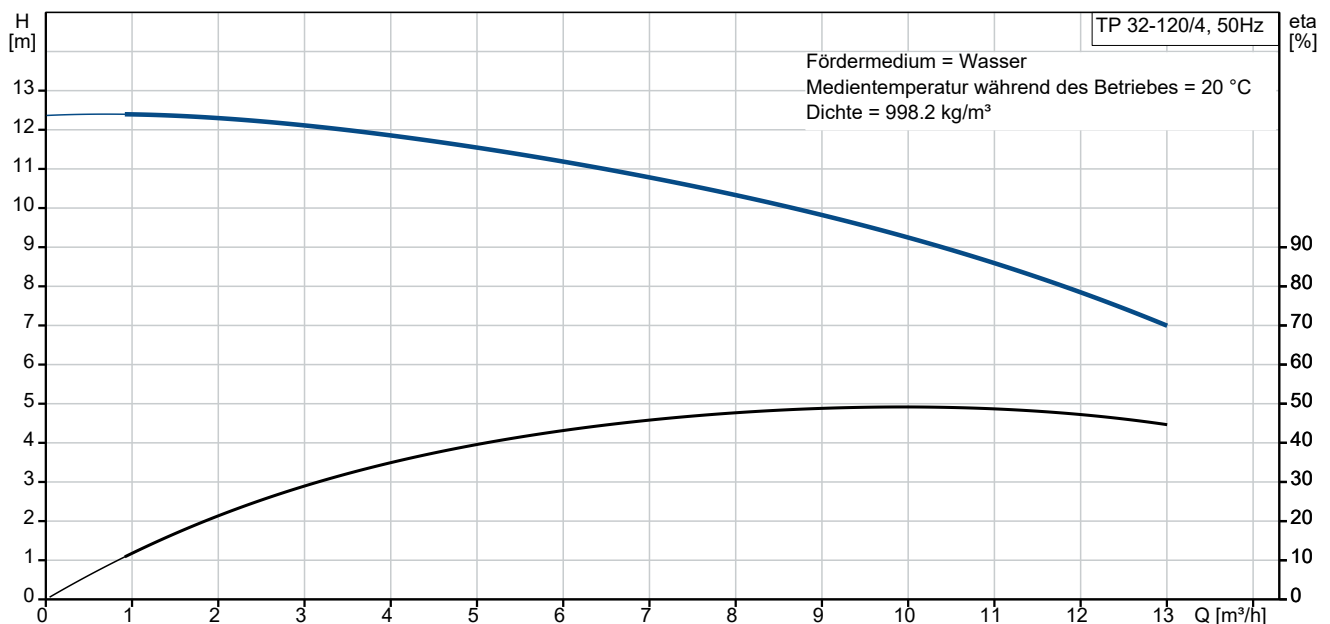


## TP 32-120/4 A-F-A-BQQE-EW3

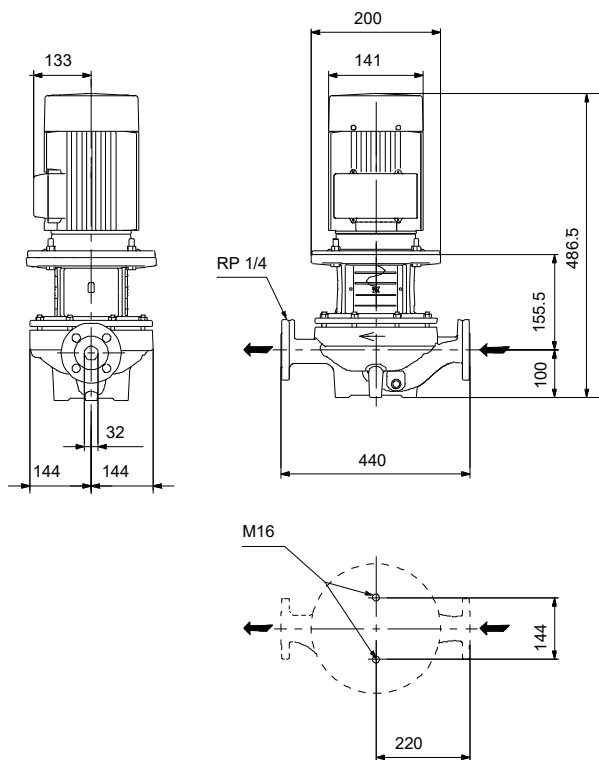
Einstufige Inlinepumpen

Hinweis! Abbildung kann vom Produkt abweichen.

Servicebedingungen	Pumpendaten	Motordaten
Fördermedium: Wasser	Max. Druck bei vorgegebener Temperatur: 16 bar / 120 °C	Bemessungsspannung: 220-230 V
Temperatur: 20 °C	Medientemperaturbereich: -25 .. 120 °C	Netzfrequenz: 50 Hz
Relative Dichte: 1.000	Maximale Umgebungstemperatur: 40 °C	Schutzart: 55 Dust/Jetting
	Code GLRD: BQQE	Wärmeklasse: F
	Produktnummer: auf Anfr.	Motorschutz: PTO
		Bauart des Motors: 80B



# Vorgabedaten



## Werkstoffe:

Pumpengehäuse:	Grauguss
Pumpengehäuse:	ASTM class 35
Laufwerkstoff:	Grauguss
Laufwerkstoff gemäß ASTM:	ASTM class 30
Laufwerkstoff:	EN-GJL-200
Code Material:	A

## Ausschreibungstext

### Einstufige Trockenläuferpumpe in Inlinebauweise.

#### Wellenabdichtung:

- Gummi-Faltenbalgdichtung, Dichtflächen aus Siliziumkarbid/Siliziumkarbid, Nebendichtungen aus EPDM

#### Anschlüsse:

- Rohrleitung: PN 16  
gemäß EN 1092-2 und ISO 7005-2.

#### Motor:

- Ungeregelter Asynchronmotor, luftgekühlt

#### Technische Daten:

- Nennvolumenstrom: 9.9 m<sup>3</sup>/h
- Nennförderhöhe: 9.3 m
- Maximale Förderhöhe: 120 dm
  - Tatsächlicher Förderstrom der
  - Tatsächliche Förderhöhe der
- Kennlinientoleranz: ISO9906
- Medientemperaturbereich: -25 .. 120 °C

#### Werkstoffe:

- Pumpengehäuse: Grauguss  
EN-GJL-250  
ASTM class 35
- Laufrad: Grauguss  
EN-GJL-200  
ASTM class 30

#### Installation:

- Max. Umgebungstemperatur: 40 °C
- Max. Betriebsdruck: 16 bar
- Anschluss: DIN
- Nenndruck (bar): PN 16

#### Elektrische Daten:

- Netzfrequenz: 50 Hz
- Nennspannung: 220-230 V
- Nennstrom: 4 A
  - Anlaufstrom 260 %
- Leistungsfaktor Cos phi: 0.97
- Schutzart (IEC 34-5): 55 Dust/Jetting
- Isolationsklasse (IEC 85): F
  - Isolierte Motorlager: ja/nein

ErP-Status: EuP extern/integriert

- Mindesteffizienzindex: MEI ≥  
MEI ≥

Fabrikat der Planung: Grundfos

Typ der Planung: TP 32-120/4

Anz.	Beschreibung
1	<p data-bbox="204 338 555 369"><b>TP 32-120/4 A-F-A-BQQE-EW3</b></p> <p data-bbox="204 369 437 400">Produktnr.: auf Anfr.</p> <p data-bbox="204 432 1433 530">Einstufige Spiralpumpe mit gegenüberliegenden Saug- und Druckstutzen in Inlinebauweise. Der Saug- und Druckstutzen haben den gleichen Durchmesser. Die Pumpen sind nach dem Top-Pull-Out-Prinzip konstruiert, d. h. der Pumpenkopf (Motor, Kopfstück und Laufrad) kann zur Instandhaltung oder Wartung einfach abgenommen werden, während das Pumpengehäuse in der Verrohrung verbleibt.</p> <p data-bbox="204 544 1458 595">Die Pumpe ist mit einer nicht entlasteten Gummi-Faltenbalgdichtung ausgerüstet. Die Gleitringdichtung entspricht EN 12756. Rohrleitungsanschluss über DIN-Flansche PN 16 gemäß EN 1092-2 und ISO 7005-2.</p> <p data-bbox="204 600 954 631">Die Pumpe ist mit einem lüftergekühlten Asynchronmotor ausgerüstet.</p> <p data-bbox="204 663 405 694">Art der Steuerung:</p> <p data-bbox="204 694 624 725">Frequency converter:                    ohne</p> <p data-bbox="204 757 373 788">Fördermedium:</p> <p data-bbox="204 788 655 819">Fördermedium:                            Wasser</p> <p data-bbox="204 819 708 851">Medientemperaturbereich:            -25 .. 120 °C</p> <p data-bbox="204 851 743 882">Medientemperatur während des Betriebs:    20 °C</p> <p data-bbox="204 882 699 913">Dichte:                                        998.2 kg/m<sup>3</sup></p> <p data-bbox="204 945 405 976">Technische Daten:</p> <p data-bbox="204 976 932 1008">Pumpendrehzahl, auf der die Pumpendaten beruhen:    1400 1/min</p> <p data-bbox="204 1008 660 1039">Nennförderstrom:                         9.9 m<sup>3</sup>/h</p> <p data-bbox="204 1039 632 1070">Nennförderhöhe:                         9.3 m</p> <p data-bbox="204 1070 703 1102">Tatsächlicher Laufraddurchmesser:    192 mm</p> <p data-bbox="204 1102 639 1133">GLRD Code:                                 BQQE</p> <p data-bbox="204 1133 775 1164">ISO Abnahmekl.:                         ISO9906:2012 3B2</p> <p data-bbox="204 1196 331 1227">Werkstoffe:</p> <p data-bbox="204 1227 676 1258">Pumpengehäuse:                         Grauguss</p> <p data-bbox="204 1258 703 1290">Pumpenmantel:                            EN-GJL-250</p> <p data-bbox="204 1290 735 1321">Pumpengehäuse:                         ASTM class 35</p> <p data-bbox="204 1321 676 1352">Laufradwerkstoff:                        Grauguss</p> <p data-bbox="204 1352 703 1384">Laufrad:                                     EN-GJL-200</p> <p data-bbox="204 1384 735 1415">Laufradwerkstoff gemäß ASTM:    ASTM class 30</p> <p data-bbox="204 1447 331 1478">Installation:</p> <p data-bbox="204 1478 692 1509">Umgebungstemperatur:                 -30 .. 40 °C</p> <p data-bbox="204 1509 639 1541">Max. Betriebsdruck:                     16 bar</p> <p data-bbox="204 1541 858 1572">Max. Druck bei vorgegebener Temperatur:    16 bar / 120 °C</p> <p data-bbox="204 1572 612 1603">Anschlusstyp:                             DIN</p> <p data-bbox="204 1603 639 1635">Anschlussgröße:                         DN 32</p> <p data-bbox="204 1635 639 1666">Nenndruckstufe:                         PN 16</p> <p data-bbox="204 1666 660 1697">Einbaulänge:                              440 mm</p> <p data-bbox="204 1697 639 1729">Grösse Motorflansch:                    FF165</p> <p data-bbox="204 1760 405 1792">Elektrische Daten:</p> <p data-bbox="204 1792 612 1823">Bauart des Motors:                      80B</p> <p data-bbox="204 1823 660 1854">Motorbemessungsleistung P2:        0.55 kW</p> <p data-bbox="204 1854 632 1886">Netzfrequenz:                            50 Hz</p> <p data-bbox="204 1886 724 1917">Bemessungsspannung:                  1 x 220-230 V</p> <p data-bbox="204 1917 612 1948">Bemessungsstrom:                        4 A</p> <p data-bbox="204 1948 639 1980">Anlaufstrom:                             260 %</p> <p data-bbox="204 1980 612 2011">Leistungsfaktor Cos phi:              0.97</p> <p data-bbox="204 2011 751 2042">Nenn-Drehzahl:                          1350-1370 1/min</p> <p data-bbox="204 2042 580 2074">Motorpole:                                 4</p> <p data-bbox="204 2074 740 2105">Schutzart (gemäß IEC 34-5):         55 Dust/Jetting</p> <p data-bbox="204 2105 580 2136">Wärmeklasse (IEC 85):                 F</p>



Name des Unternehmens:

Angelegt von:

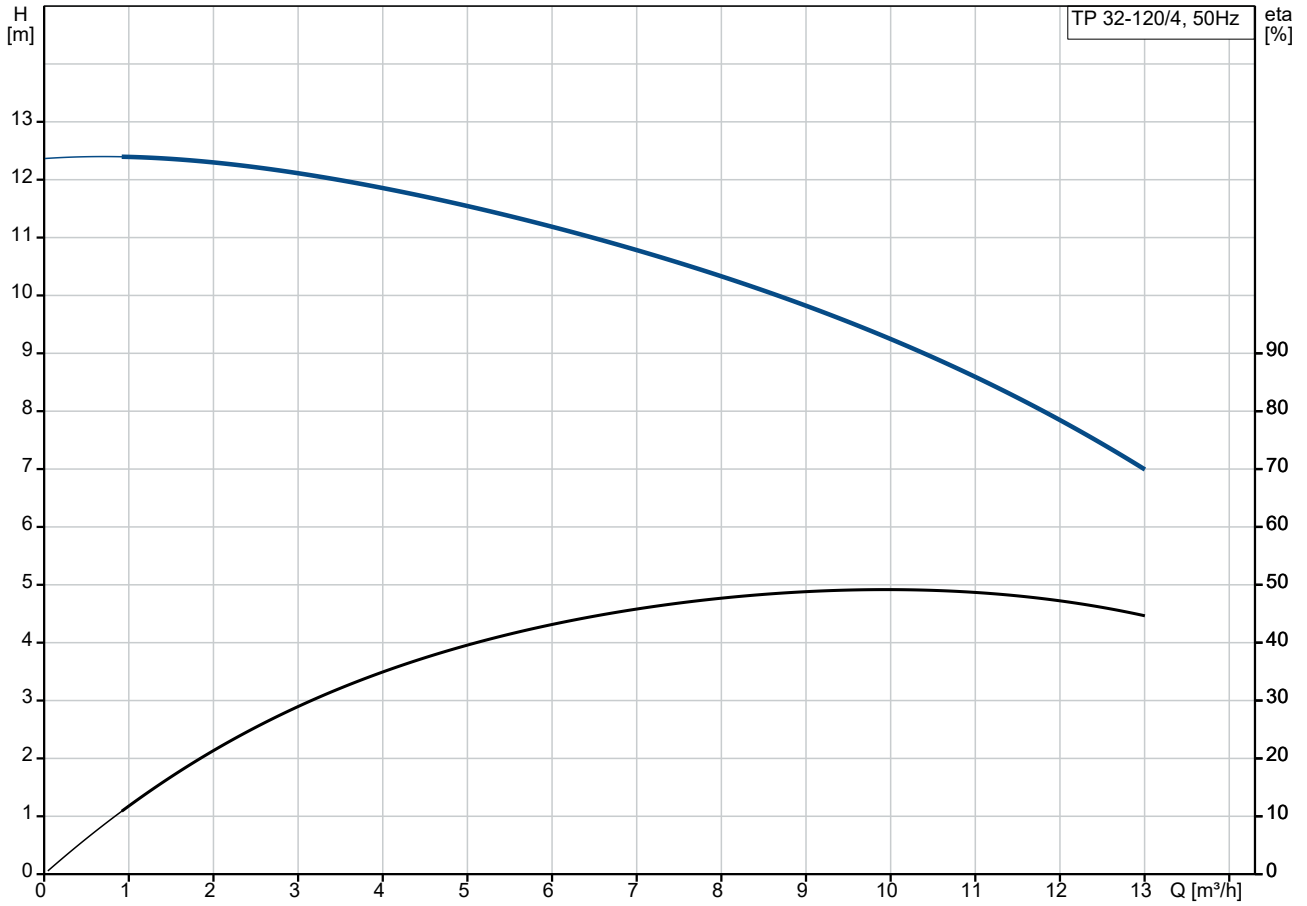
Telefon:

Datum:

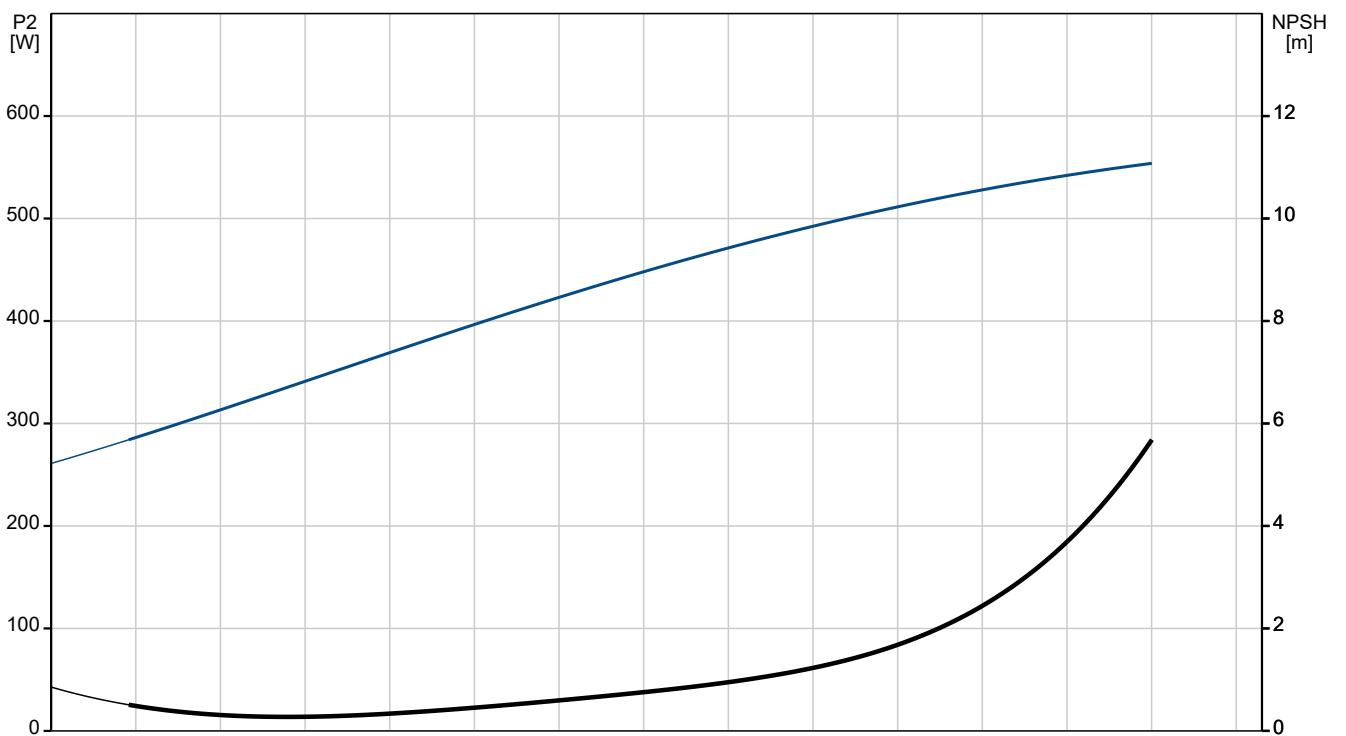
21.10.2024

Anz.	Beschreibung
1	Motor - Produktnummer: 87100341  Sonstiges: Mindesteffizienzindex MEI $\geq$ : 0.69 Nettogewicht: 46.9 kg Bruttogewicht: 58 kg Versandvol.: 0.162 m <sup>3</sup>

## auf Anfr. TP 32-120/4 A-F-A-BQQE-EW3 50 Hz



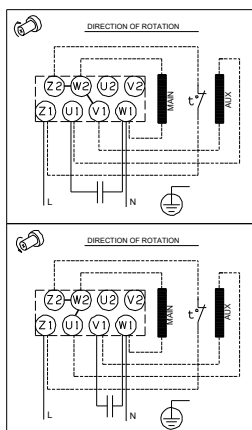
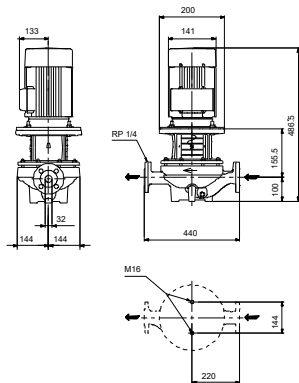
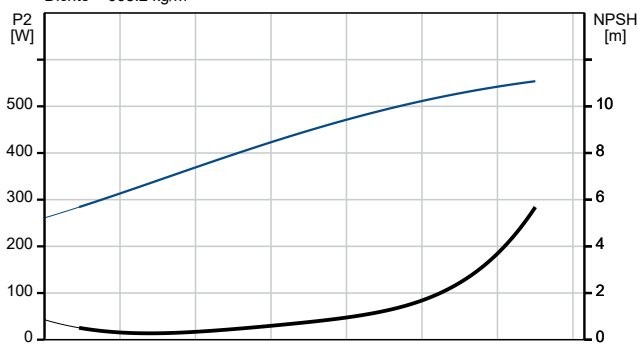
Fördermedium = Wasser  
 Medientemperatur während des Betriebes = 20 °C  
 Dichte = 998.2 kg/m³



Beschreibung	Daten
<b>Allgemeine Informationen:</b>	
Produktbezeichnung:	TP 32-120/4 A-F-A-BQQE-EW3
Produktnummer:	auf Anfr.
EAN-Nummer:	auf Anfr.
<b>Technische Daten:</b>	
Pumpendrehzahl, auf der die Pumpendaten beruhen:	1400 1/min
Nennförderstrom:	9.9 m³/h
Nennförderhöhe:	9.3 m
Maximale Förderhöhe:	120 dm
Tatsächlicher Laufraddurchmesser:	192 mm
GLRD Code:	BQQE
ISO Abnahmekl.:	ISO9906:2012 3B2
Code Ausführung:	A
<b>Werkstoffe:</b>	
Pumpengehäuse:	Grauguss
Pumpenmantel:	EN-GJL-250
Pumpengehäuse:	ASTM class 35
Laufradwerkstoff:	Grauguss
Laufrad:	EN-GJL-200
Laufradwerkstoff gemäß ASTM:	ASTM class 30
Code Material:	A
<b>Installation:</b>	
Umgebungstemperatur:	-30 .. 40 °C
Max. Betriebsdruck:	16 bar
Max. Druck bei vorgegebener Temperatur:	16 bar / 120 °C
Anschlussstyp:	DIN
Anschlussgröße:	DN 32
Nenndruckstufe:	PN 16
Einbaulänge:	440 mm
Grösse Motorflansch:	FF165
Code Anchl. Art:	F
<b>Fördermedium:</b>	
Fördermedium:	Wasser
Medientemperaturbereich:	-25 .. 120 °C
Medientemperatur während des Betriebs:	20 °C
Dichte:	998.2 kg/m³
<b>Elektrische Daten:</b>	
Bauart des Motors:	80B
Motorbemessungsleistung P2:	0.55 kW
Netzfrequenz:	50 Hz
Bemessungsspannung:	1 x 220-230 V
Bemessungsstrom:	4 A
Anlaufstrom:	260 %
Leistungsfaktor Cos phi:	0.97
Nenn-Drehzahl:	1350-1370 1/min
Motorpole:	4
Schutzart (gemäß IEC 34-5):	55 Dust/Jetting
Wärmeklasse (IEC 85):	F
eingebauter Motorschutz:	PTO
Motor - Produktnummer:	87100341
<b>Art der Steuerung:</b>	
Frequenzumrichter:	ohne
<b>Sonstiges:</b>	
Mindesteffizienzindex MEI ≥:	0.69
Nettogewicht:	46.9 kg



Fördermedium = Wasser  
Medientemperatur während des Betriebes = 20 °C  
Dichte = 998.2 kg/m³





Name des Unternehmens:

Angelegt von:

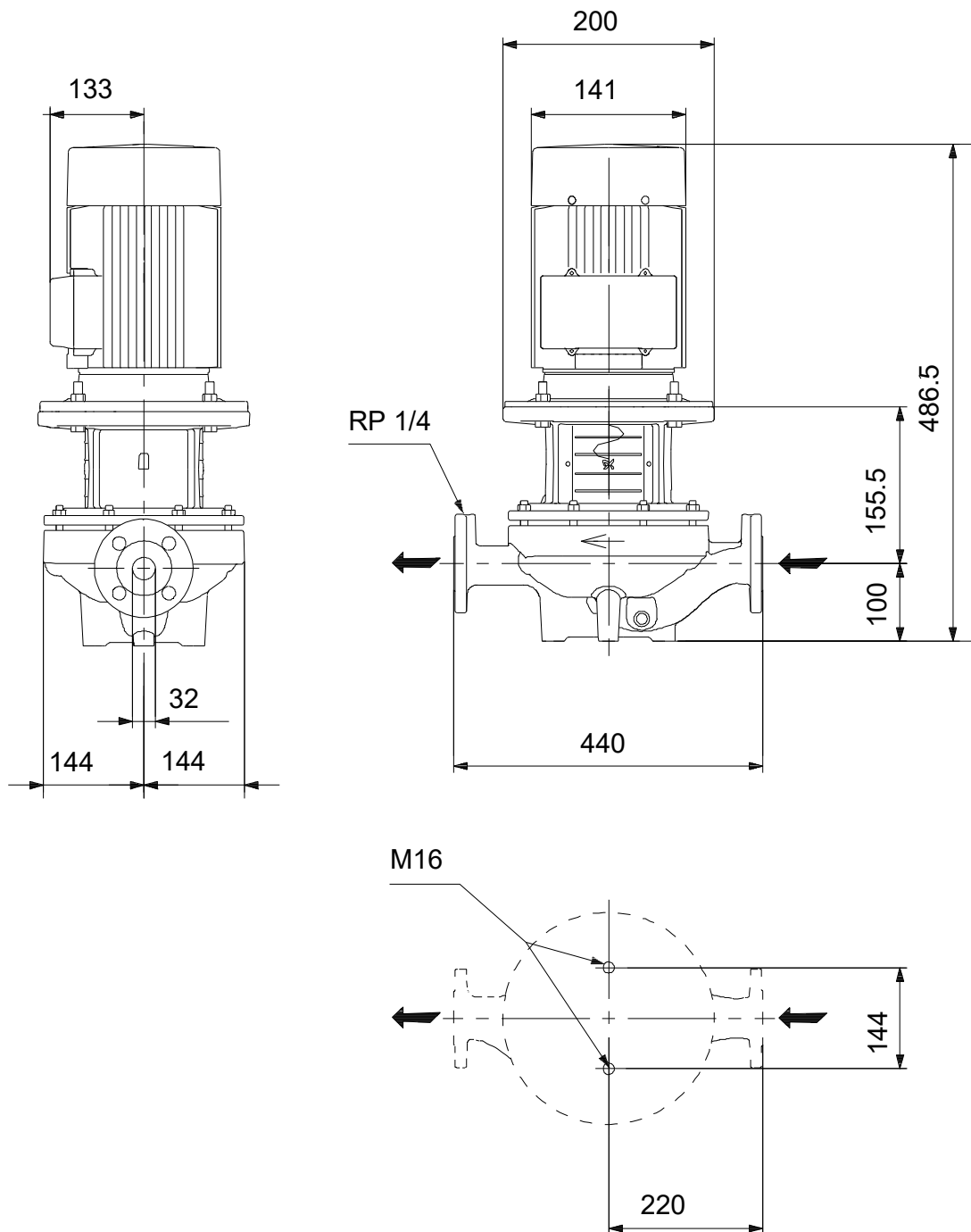
Telefon:

Datum:

21.10.2024

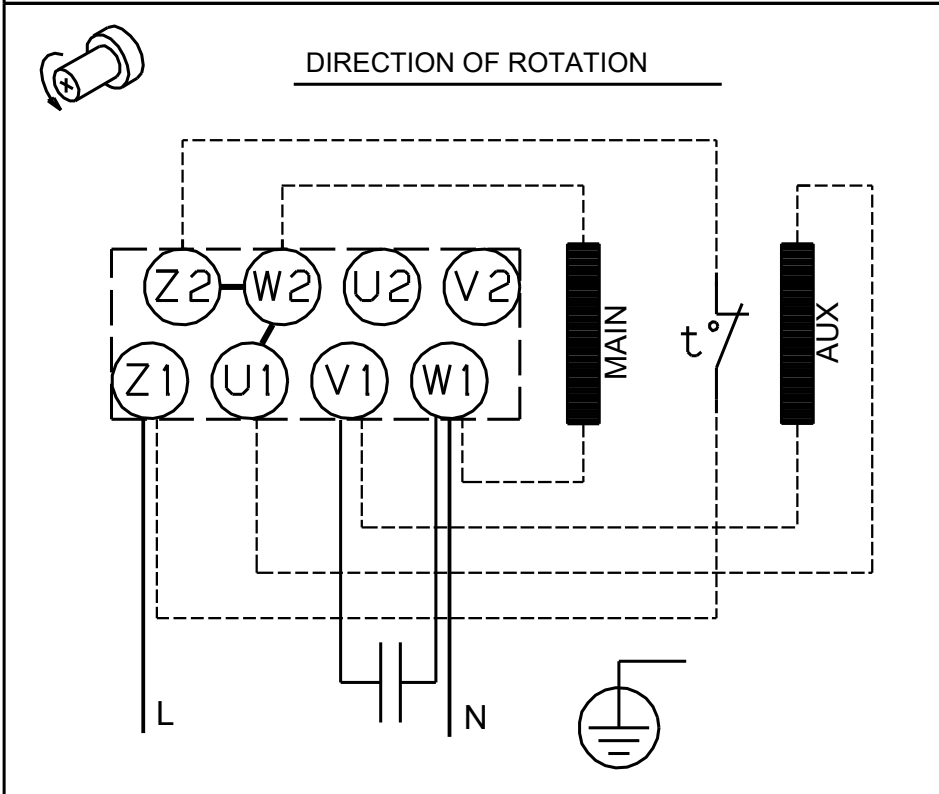
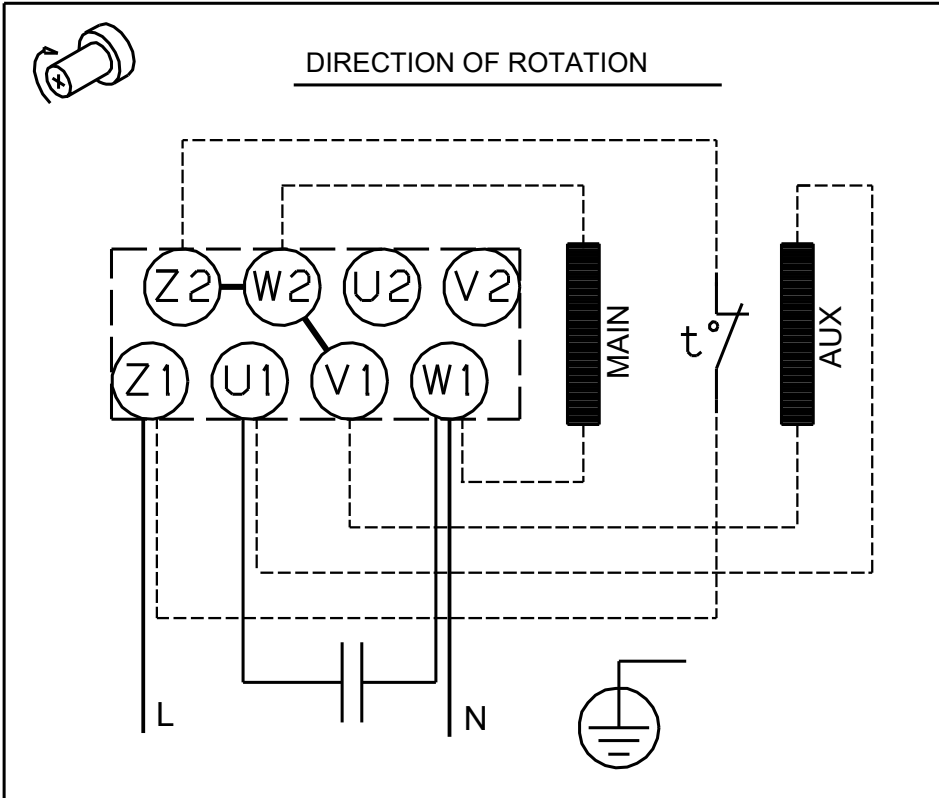
Beschreibung	Daten
Bruttogewicht:	58 kg
Versandvol.:	0.162 m <sup>3</sup>

## auf Anfr. TP 32-120/4 A-F-A-BQQE-EW3 50 Hz



Achtung! Soweit nicht anders angegeben, handelt es sich um Millimeterangaben (mm). Die vereinfachte Maßzeichnung zeigt nicht alle

## auf Anfr. TP 32-120/4 A-F-A-BQQE-EW3 50 Hz



Hinweis: Alle Einheiten in [mm] soweit nicht anders bezeichnet.

