

Vorgabedaten

PROJEKT:	UNIT TAG:	MENGE:
ANSPRECHPARTNER: _____	SERVICELEISTUNG:	DATUM: _____
INGENIEUR/TECHNIKER:	VORGEGEBEN VON:	DATUM:
AUFTRAGNEHMER:	BESTELLNUMMER:	DATUM:

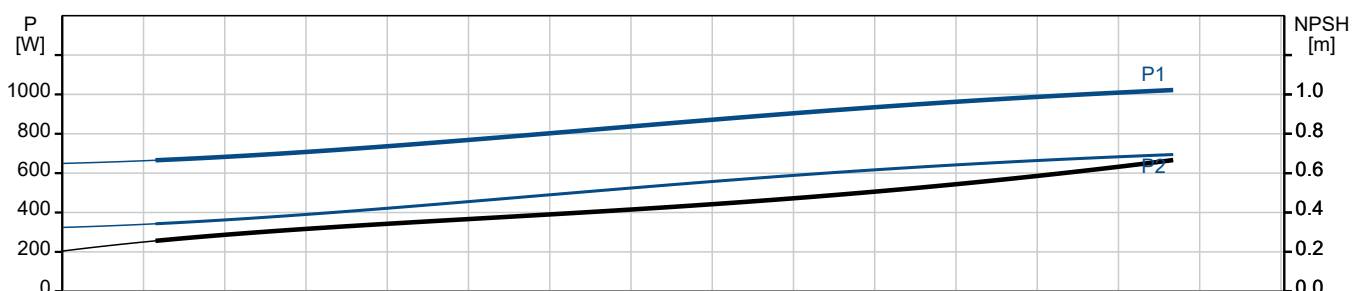
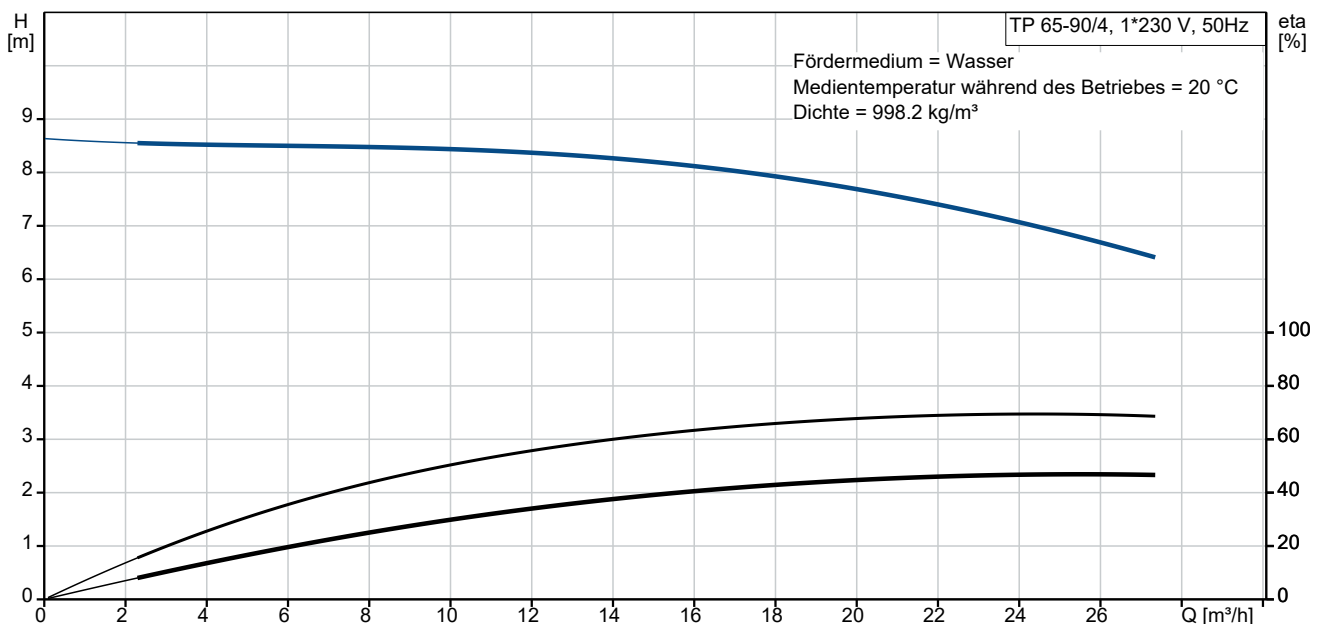


TP 65-90/4 A-F-A-BQQE-FW3

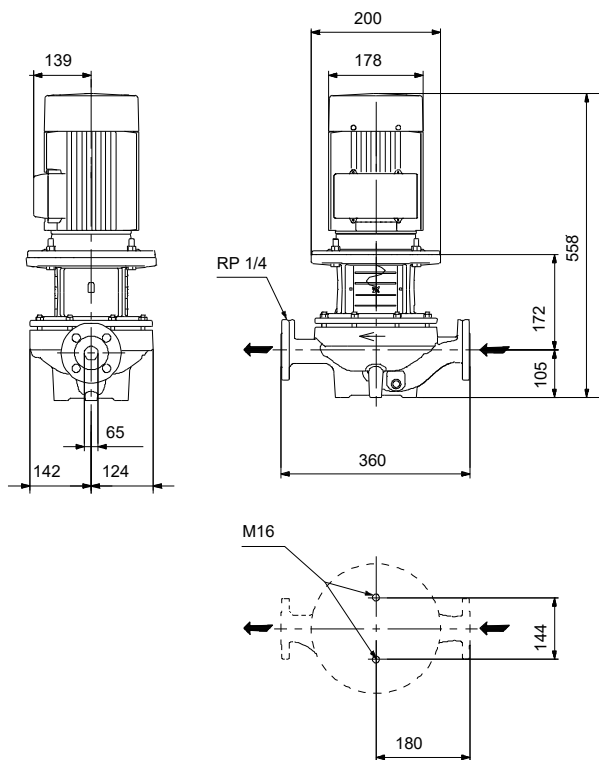
Einstufige Inlinepumpen

Hinweis! Abbildung kann vom Produkt abweichen.

Servicebedingungen	Pumpendaten	Motordaten
Fördermedium: Wasser	Max. Druck bei vorgegebener Temperatur: 16 bar / 120 °C	Bemessungsspannung: 220-230 V
Temperatur: 20 °C	Medientemperaturbereich: -25 .. 120 °C	Netzfrequenz: 50 Hz
Relative Dichte: 1.000	Maximale Umgebungstemperatur: 40 °C	Schutzart: 55 Dust/Jetting
	Code GLRD: BQQE	Wärmeklasse: F
	Produktnummer: auf Anfr.	Motorschutz: PTO
		Bauart des Motors: 90SA



Vorgabedaten



Werkstoffe:

Pumpengehäuse:	Grauguss
Pumpengehäuse:	ASTM class 35
Laufwerkstoff:	Grauguss
Laufwerkstoff gemäß ASTM:	ASTM class 30
Laufwerkstoff:	EN-GJL-200
Code Material:	A

Ausschreibungstext

Einstufige Trockenläuferpumpe in Inlinebauweise.

Wellenabdichtung:

- Gummi-Faltenbalgdichtung, Dichtflächen aus Siliziumkarbid/Siliziumkarbid, Nebendichtungen aus EPDM

Anschlüsse:

- Rohrleitung: PN 16
gemäß EN 1092-2 und ISO 7005-2.

Motor:

- Ungeregelter Asynchronmotor, luftgekühlt

Technische Daten:

- Nennvolumenstrom: 25 m³/h
- Nennförderhöhe: 7.31 m
- Maximale Förderhöhe: 90 dm
 - Tatsächlicher Förderstrom der
 - Tatsächliche Förderhöhe der
- Kennlinientoleranz: ISO9906
- Medientemperaturbereich: -25 .. 120 °C

Werkstoffe:

- Pumpengehäuse: Grauguss
EN-GJL-250
ASTM class 35
- Laufrad: Grauguss
EN-GJL-200
ASTM class 30

Installation:

- Max. Umgebungstemperatur: 40 °C
- Max. Betriebsdruck: 16 bar
- Anschluss: DIN
- Nenndruck (bar): PN 16

Elektrische Daten:

- Netzfrequenz: 50 Hz
- Nennspannung: 220-230 V
- Nennstrom: 5.45 A
 - Anlaufstrom 320 %
- Leistungsfaktor Cos phi: 0.96
- Schutzart (IEC 34-5): 55 Dust/Jetting
- Isolationsklasse (IEC 85): F
 - Isolierte Motorlager: ja/nein

ErP-Status: EuP extern/integriert

- Mindesteffizienzindex: MEI ≥
MEI ≥

Fabrikat der Planung: Grundfos

Typ der Planung: TP 65-90/4

Anz.	Beschreibung
1	<p data-bbox="204 338 539 365">TP 65-90/4 A-F-A-BQQE-FW3</p> <p data-bbox="204 369 435 396">Produktnr.: auf Anfr.</p> <p data-bbox="204 432 1430 528">Einstufige Spiralpumpe mit gegenüberliegenden Saug- und Druckstutzen in Inlinebauweise. Der Saug- und Druckstutzen haben den gleichen Durchmesser. Die Pumpen sind nach dem Top-Pull-Out-Prinzip konstruiert, d. h. der Pumpenkopf (Motor, Kopfstück und Laufrad) kann zur Instandhaltung oder Wartung einfach abgenommen werden, während das Pumpengehäuse in der Verrohrung verbleibt.</p> <p data-bbox="204 544 1460 595">Die Pumpe ist mit einer nicht entlasteten Gummi-Faltenbalgdichtung ausgerüstet. Die Gleitringdichtung entspricht EN 12756. Rohrleitungsanschluss über DIN-Flansche PN 16 gemäß EN 1092-2 und ISO 7005-2.</p> <p data-bbox="204 600 954 627">Die Pumpe ist mit einem lüftergekühlten Asynchronmotor ausgerüstet.</p> <p data-bbox="204 663 405 689">Art der Steuerung:</p> <p data-bbox="204 694 624 721">Frequency converter: ohne</p> <p data-bbox="204 757 368 784">Fördermedium:</p> <p data-bbox="204 788 652 815">Fördermedium: Wasser</p> <p data-bbox="204 819 703 846">Medientemperaturbereich: -25 .. 120 °C</p> <p data-bbox="204 851 743 878">Medientemperatur während des Betriebs: 20 °C</p> <p data-bbox="204 882 699 909">Dichte: 998.2 kg/m³</p> <p data-bbox="204 945 405 972">Technische Daten:</p> <p data-bbox="204 976 930 1003">Pumpendrehzahl, auf der die Pumpendaten beruhen: 1400 1/min</p> <p data-bbox="204 1008 652 1034">Nennförderstrom: 25 m³/h</p> <p data-bbox="204 1039 652 1066">Nennförderhöhe: 7.31 m</p> <p data-bbox="204 1070 703 1097">Tatsächlicher Laufraddurchmesser: 162 mm</p> <p data-bbox="204 1102 652 1128">GLRD Code: BQQE</p> <p data-bbox="204 1133 775 1160">ISO Abnahmekl.: ISO9906:2012 3B2</p> <p data-bbox="204 1196 328 1223">Werkstoffe:</p> <p data-bbox="204 1227 675 1254">Pumpengehäuse: Grauguss</p> <p data-bbox="204 1258 703 1285">Pumpenmantel: EN-GJL-250</p> <p data-bbox="204 1290 732 1317">Pumpengehäuse: ASTM class 35</p> <p data-bbox="204 1321 675 1348">Laufradwerkstoff: Grauguss</p> <p data-bbox="204 1352 703 1379">Laufrad: EN-GJL-200</p> <p data-bbox="204 1384 732 1411">Laufradwerkstoff gemäß ASTM: ASTM class 30</p> <p data-bbox="204 1447 328 1473">Installation:</p> <p data-bbox="204 1478 692 1505">Umgebungstemperatur: -30 .. 40 °C</p> <p data-bbox="204 1509 652 1536">Max. Betriebsdruck: 16 bar</p> <p data-bbox="204 1541 858 1568">Max. Druck bei vorgegebener Temperatur: 16 bar / 120 °C</p> <p data-bbox="204 1572 611 1599">Anschlusstyp: DIN</p> <p data-bbox="204 1603 652 1630">Anschlussgröße: DN 65</p> <p data-bbox="204 1635 652 1662">Nenndruckstufe: PN 16</p> <p data-bbox="204 1666 659 1693">Einbaulänge: 360 mm</p> <p data-bbox="204 1697 652 1724">Grösse Motorflansch: FF165</p> <p data-bbox="204 1760 405 1787">Elektrische Daten:</p> <p data-bbox="204 1792 632 1818">Bauart des Motors: 90SA</p> <p data-bbox="204 1823 659 1850">Motorbemessungsleistung P2: 0.75 kW</p> <p data-bbox="204 1854 652 1881">Netzfrequenz: 50 Hz</p> <p data-bbox="204 1886 719 1912">Bemessungsspannung: 1 x 220-230 V</p> <p data-bbox="204 1917 652 1944">Bemessungsstrom: 5.45 A</p> <p data-bbox="204 1948 652 1975">Anlaufstrom: 320 %</p> <p data-bbox="204 1980 611 2007">Leistungsfaktor Cos phi: 0.96</p> <p data-bbox="204 2011 751 2038">Nenn-Drehzahl: 1390-1410 1/min</p> <p data-bbox="204 2042 584 2069">Motorpole: 4</p> <p data-bbox="204 2074 738 2101">Schutzart (gemäß IEC 34-5): 55 Dust/Jetting</p> <p data-bbox="204 2105 584 2132">Wärmeklasse (IEC 85): F</p>



Name des Unternehmens:

Angelegt von:

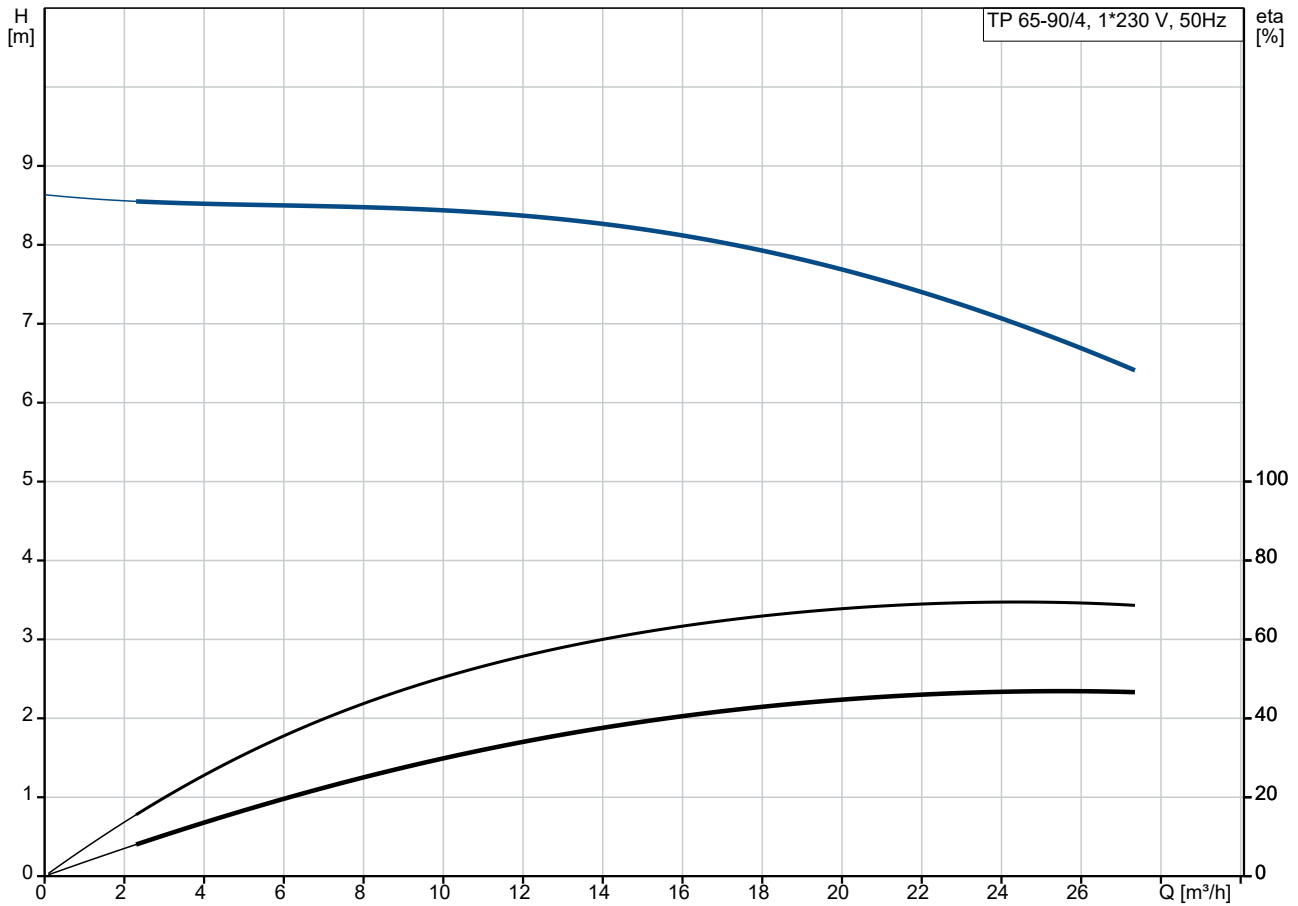
Telefon:

Datum:

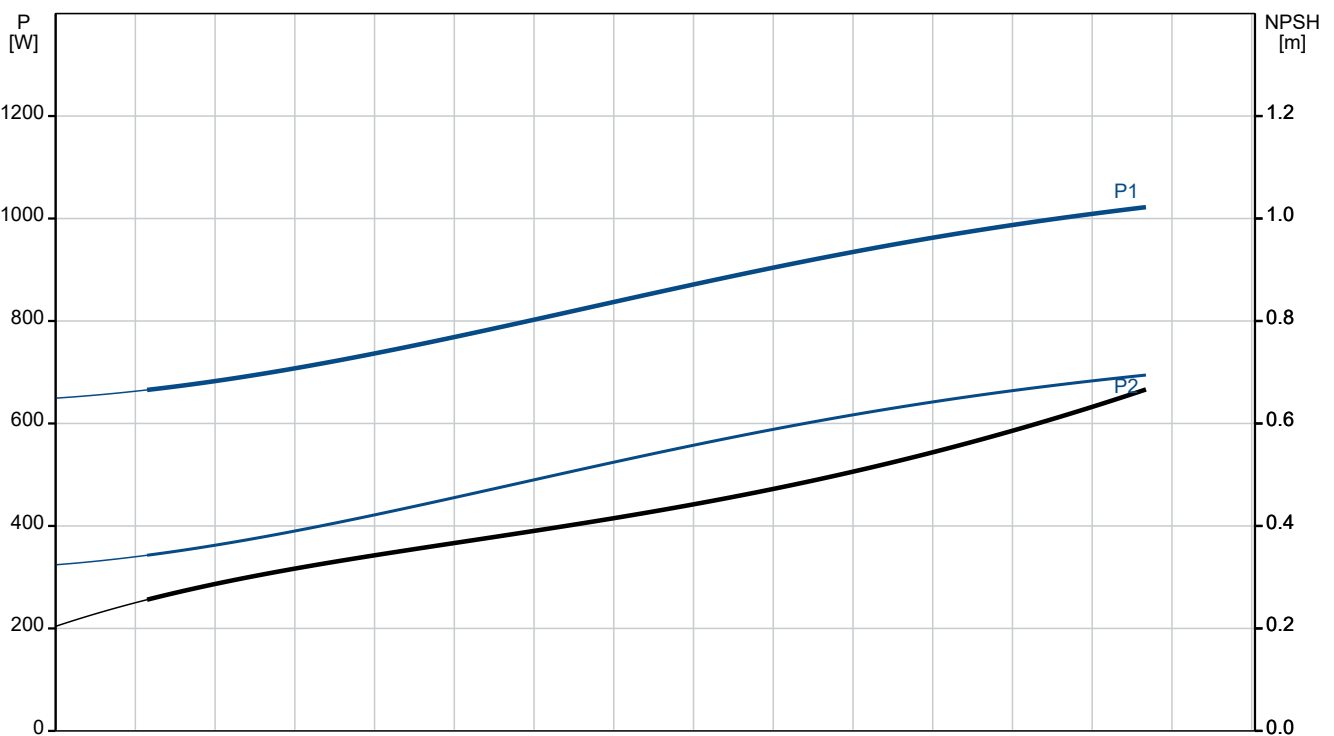
21.10.2024

Anz.	Beschreibung
1	Motor - Produktnummer: 87200342 Sonstiges: Mindesteffizienzindex MEI \geq : 0.70 Nettogewicht: 52.8 kg Bruttogewicht: 64 kg Versandvol.: 0.217 m ³ Herkunftsland: HU Zolltarif Nr.: 84137051

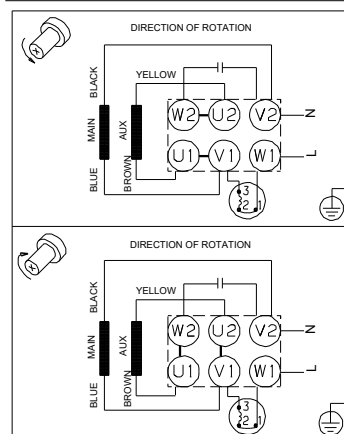
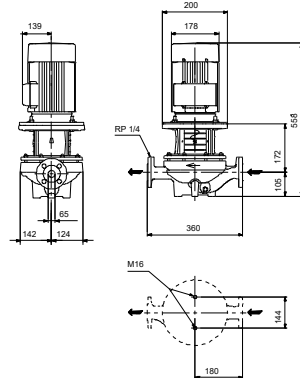
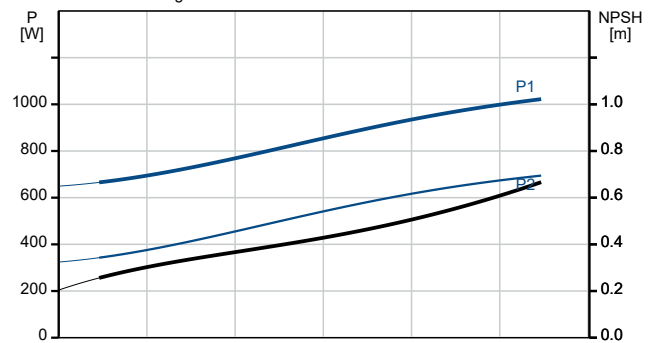
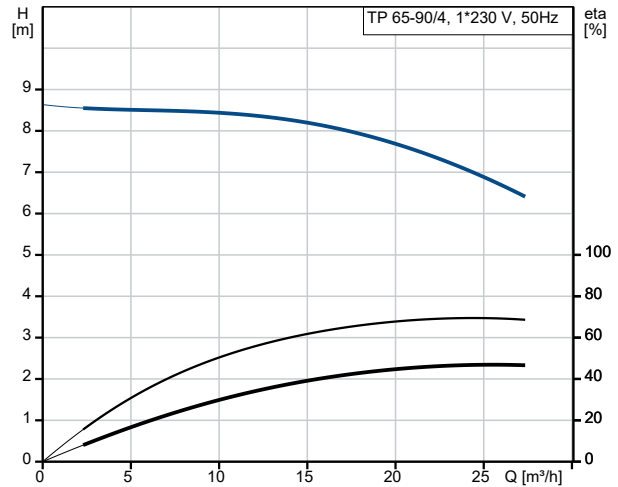
auf Anfr. TP 65-90/4 A-F-A-BQQE-FW3 50 Hz



Fördermedium = Wasser
 Medientemperatur während des Betriebes = 20 °C
 Dichte = 998.2 kg/m³



Beschreibung	Daten
Allgemeine Informationen:	
Produktbezeichnung:	TP 65-90/4 A-F-A-BQQE-FW3
Produktnummer:	auf Anfr.
EAN-Nummer:	auf Anfr.
Technische Daten:	
Pumpendrehzahl, auf der die Pumpendaten beruhen:	1400 1/min
Nennförderstrom:	25 m ³ /h
Nennförderhöhe:	7.31 m
Maximale Förderhöhe:	90 dm
Tatsächlicher Laufraddurchmesser:	162 mm
GLRD Code:	BQQE
ISO Abnahmekl.:	ISO9906:2012 3B2
Code Ausführung:	A
Werkstoffe:	
Pumpengehäuse:	Grauguss
Pumpenmantel:	EN-GJL-250
Pumpengehäuse:	ASTM class 35
Laufwerkstoff:	Grauguss
Laufwerkstoff gemäß ASTM:	EN-GJL-200
Laufwerkstoff gemäß ASTM:	ASTM class 30
Code Material:	A
Installation:	
Umgebungstemperatur:	-30 .. 40 °C
Max. Betriebsdruck:	16 bar
Max. Druck bei vorgegebener Temperatur:	16 bar / 120 °C
Anschlussstyp:	DIN
Anschlussgröße:	DN 65
Nennendruckstufe:	PN 16
Einbaulänge:	360 mm
Grösse Motorflansch:	FF165
Code Anchl. Art:	F
Fördermedium:	
Fördermedium:	Wasser
Medientemperaturbereich:	-25 .. 120 °C
Medientemperatur während des Betriebs:	20 °C
Dichte:	998.2 kg/m ³
Elektrische Daten:	
Bauart des Motors:	90SA
Motorbemessungsleistung P2:	0.75 kW
Netzfrequenz:	50 Hz
Bemessungsspannung:	1 x 220-230 V
Bemessungsstrom:	5.45 A
Anlaufstrom:	320 %
Leistungsfaktor Cos phi:	0.96
Nenn-Drehzahl:	1390-1410 1/min
Motorpole:	4
Schutzart (gemäß IEC 34-5):	55 Dust/Jetting
Wärmeklasse (IEC 85):	F
eingebauter Motorschutz:	PTO
Motor - Produktnummer:	87200342
Art der Steuerung:	
Frequenzumrichter:	ohne
Sonstiges:	
Mindesteffizienzindex MEI ≥:	0.70
Nettogewicht:	52.8 kg





Name des Unternehmens:

Angelegt von:

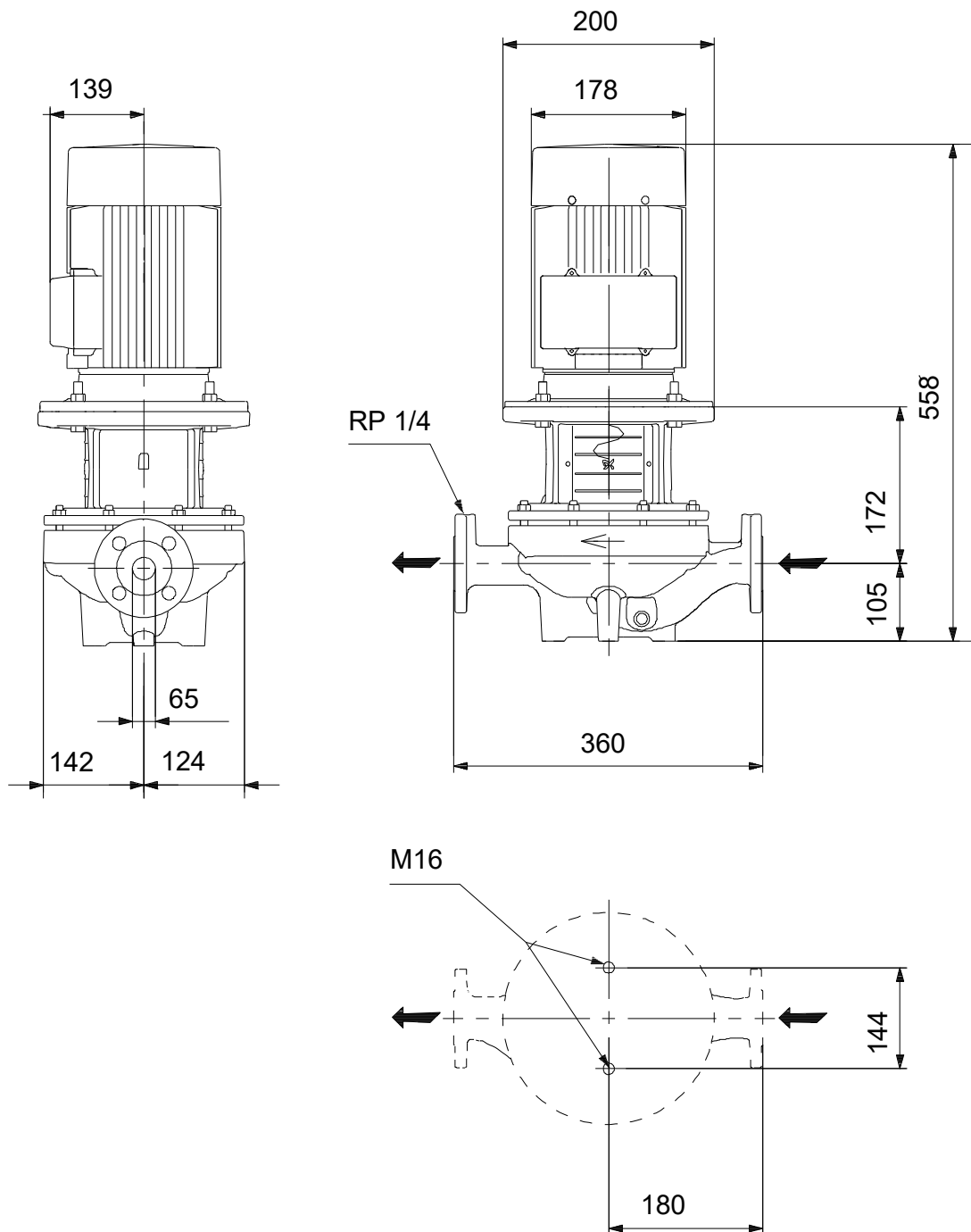
Telefon:

Datum:

21.10.2024

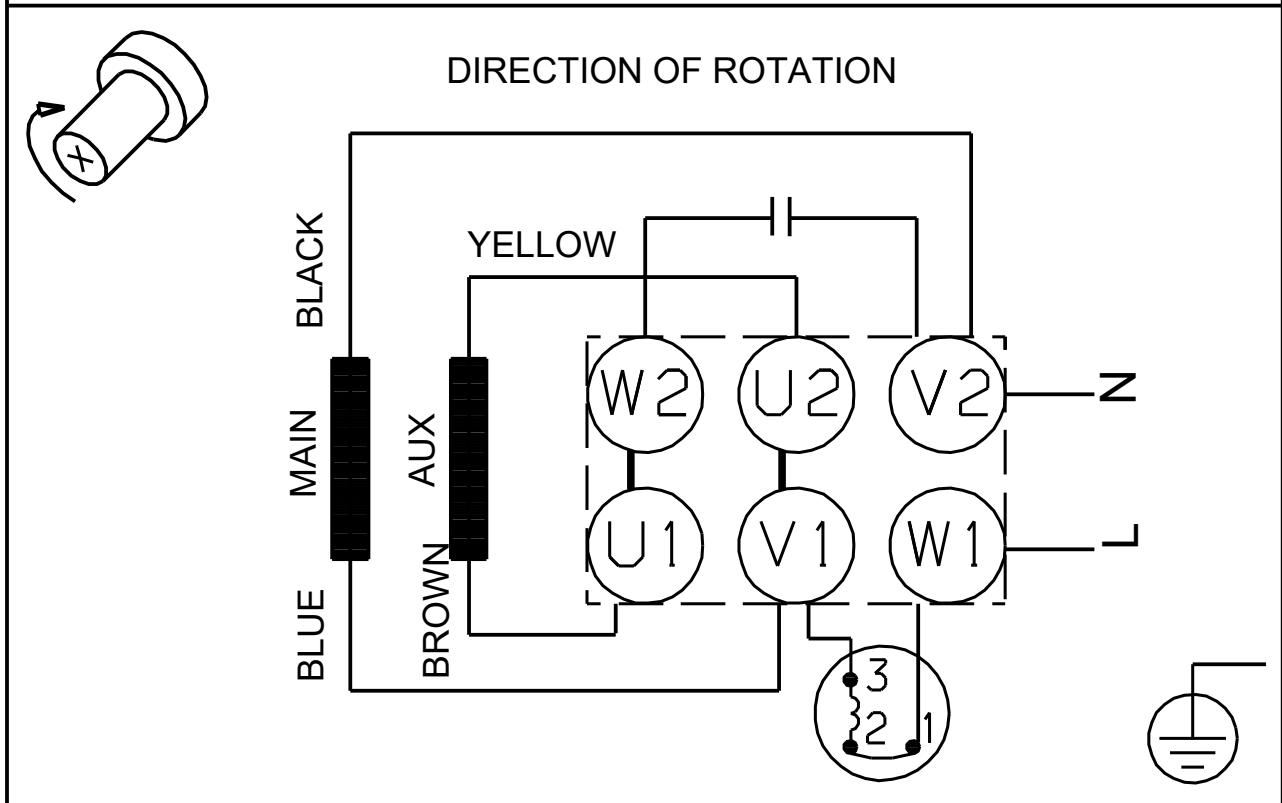
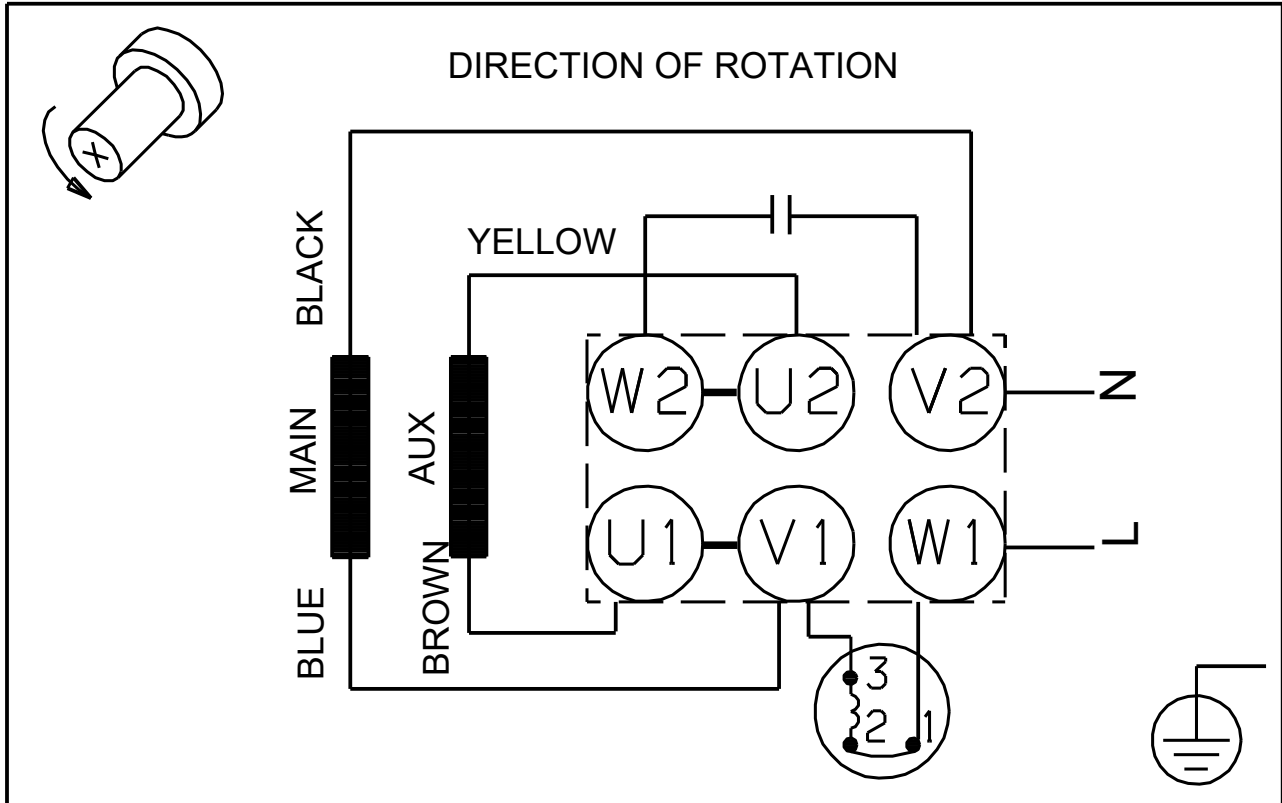
Beschreibung	Daten
Bruttogewicht:	64 kg
Versandvol.:	0.217 m ³
Herkunftsland:	HU
Zolltarif Nr.:	84137051

auf Anfr. TP 65-90/4 A-F-A-BQQE-FW3 50 Hz



Achtung! Soweit nicht anders angegeben, handelt es sich um Millimeterangaben (mm). Die vereinfachte Maßzeichnung zeigt nicht alle

auf Anfr. TP 65-90/4 A-F-A-BQQE-FW3 50 Hz



Hinweis: Alle Einheiten in [mm] soweit nicht anders bezeichnet.

