

Vorgabedaten

PROJEKT:	UNIT TAG:	MENGE:
ANSPRECHPARTNER: _____	SERVICELEISTUNG:	DATUM: _____
INGENIEUR/TECHNIKER:	VORGEGEBEN VON:	DATUM:
AUFTRAGNEHMER:	BESTELLNUMMER:	DATUM:

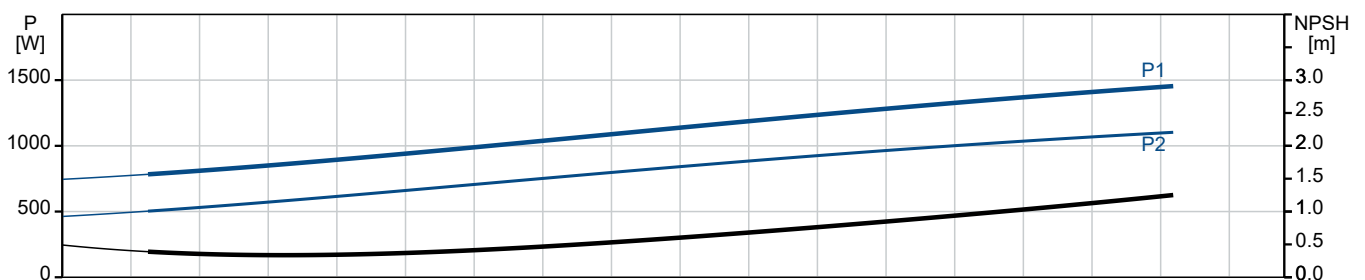
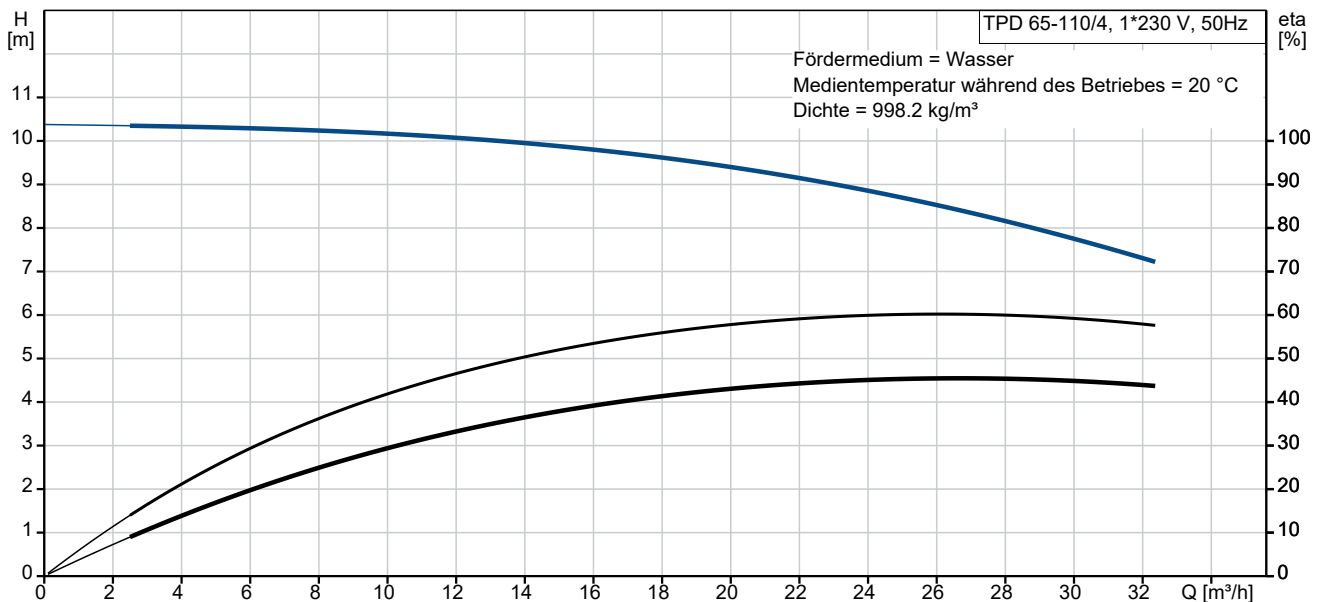


TPD 65-110/4 A-F-A-BQQE-GW3

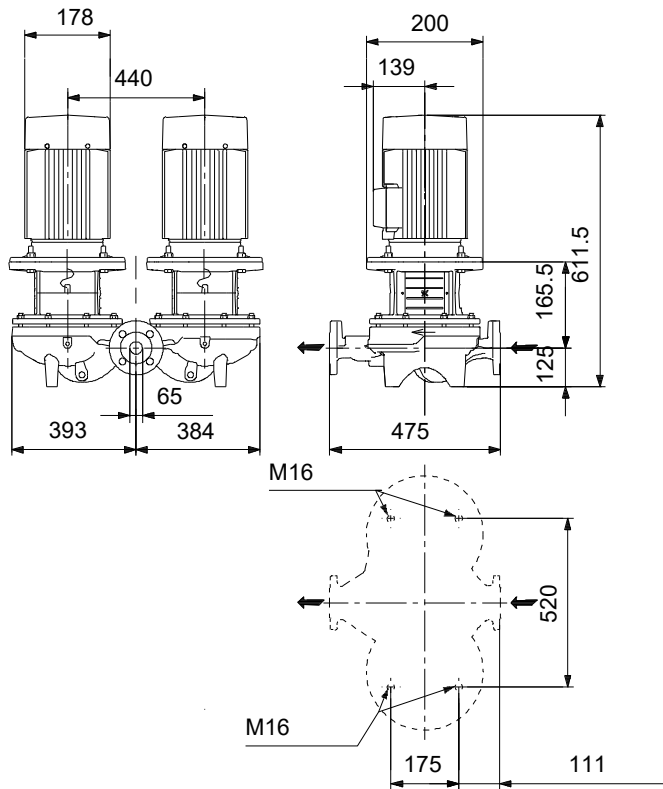
Einstufige Doppel-Inlinepumpen

Hinweis! Abbildung kann vom Produkt abweichen.

Servicebedingungen	Pumpendaten	Motordaten
Fördermedium: Wasser	Max. Druck bei vorgegebener Temperatur: 16 bar / 120 °C	Bemessungsspannung: 220-230 V
Temperatur: 20 °C	Medientemperaturbereich: -25 .. 120 °C	Netzfrequenz: 50 Hz
Relative Dichte: 1.000	Maximale Umgebungstemperatur: 40 °C	Schutzart: 55 Dust/Jetting
	Code GLRD: BQQE	Wärmeklasse: F
	Produktnummer: auf Anfr.	Motorschutz: PTO
		Bauart des Motors: 90LB
		Eta 1/1: 75-76 %



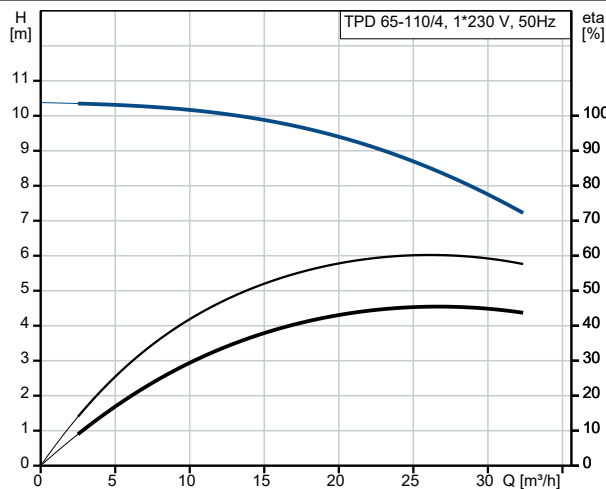
Vorgabedaten



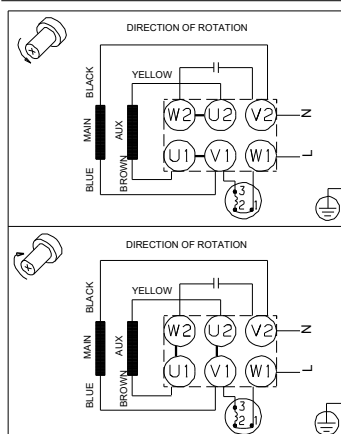
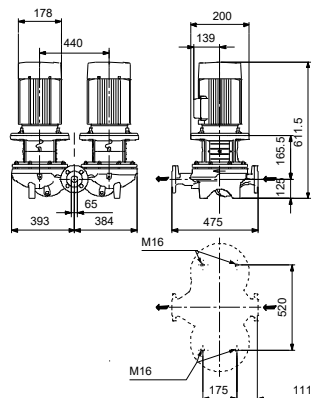
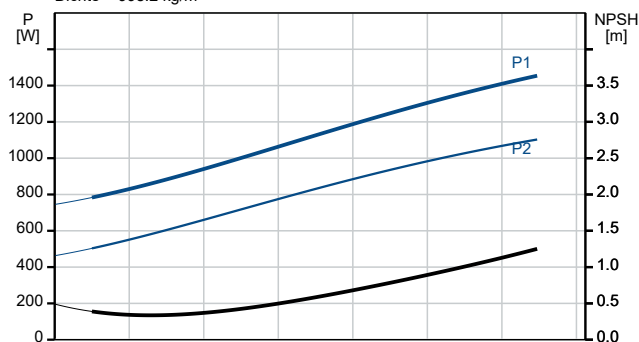
Werkstoffe:

Pumpengehäuse:	Grauguss
Pumpengehäuse:	ASTM class 35
Laufwerkstoff:	Grauguss
Laufwerkstoff gemäß ASTM:	ASTM class 30
Laufwerkstoff:	EN-GJL-200
Code Material:	A

Beschreibung	Daten
Allgemeine Informationen:	
Produktbezeichnung:	TPD 65-110/4 A-F-A-BQQE-GW3
Produktnummer:	auf Anfr.
EAN-Nummer:	auf Anfr.
Technische Daten:	
Pumpendrehzahl, auf der die Pumpendaten beruhen:	1445 1/min
Nennförderstrom:	32.4 m³/h
Nennförderhöhe:	7.9 m
Maximale Förderhöhe:	110 dm
Tatsächlicher Laufraddurchmesser:	180 mm
GLRD Code:	BQQE
ISO Abnahmekl.:	ISO9906:2012 3B2
Code Ausführung:	A
Werkstoffe:	
Pumpengehäuse:	Grauguss
Pumpenmantel:	EN-GJL-250
Pumpengehäuse:	ASTM class 35
Laufradwerkstoff:	Grauguss
Laufrad:	EN-GJL-200
Laufradwerkstoff gemäß ASTM:	ASTM class 30
Code Material:	A
Installation:	
Umgebungstemperatur:	-30 .. 40 °C
Max. Betriebsdruck:	16 bar
Max. Druck bei vorgegebener Temperatur:	16 bar / 120 °C
Anschlussstyp:	DIN
Anschlussgröße:	DN 65
Nenndruckstufe:	PN 16
Einbaulänge:	475 mm
Grösse Motorflansch:	FF165
Code Anchl. Art:	F
Fördermedium:	
Fördermedium:	Wasser
Medientemperaturbereich:	-25 .. 120 °C
Medientemperatur während des Betriebs:	20 °C
Dichte:	998.2 kg/m³
Elektrische Daten:	
Bauart des Motors:	90LB
Motorbemessungsleistung P2:	1.1 kW
Netzfrequenz:	50 Hz
Bemessungsspannung:	1 x 220-230 V
Bemessungsstrom:	7 A
Anlaufstrom:	390 %
Leistungsfaktor Cos phi:	0.96
Nenn-Drehzahl:	1420-1430 1/min
Motorwirkungsgrad bei Vollast:	75-76 %
Motorpole:	4
Schutzart (gemäß IEC 34-5):	55 Dust/Jetting
Wärmeklasse (IEC 85):	F
eingebauter Motorschutz:	PTO
Motor - Produktnummer:	87200343
Art der Steuerung:	
Frequenzumrichter:	ohne
Sonstiges:	
Mindesteffizienzindex MEI ≥:	0.70



Fördermedium = Wasser
Medientemperatur während des Betriebes = 20 °C
Dichte = 998.2 kg/m³





Name des Unternehmens:

Angelegt von:

Telefon:

Datum:

19.10.2024

Beschreibung	Daten
Nettogewicht:	118 kg
Bruttogewicht:	137 kg
Versandvol.:	0.457 m ³

