

Vorgabedaten

| | | |
|------------------------|------------------|--------------|
| PROJEKT: | UNIT TAG: | MENGE: |
| ANSPRECHPARTNER: _____ | SERVICELEISTUNG: | DATUM: _____ |
| INGENIEUR/TECHNIKER: | VORGEGEBEN VON: | DATUM: |
| AUFTRAGNEHMER: | BESTELLNUMMER: | DATUM: |

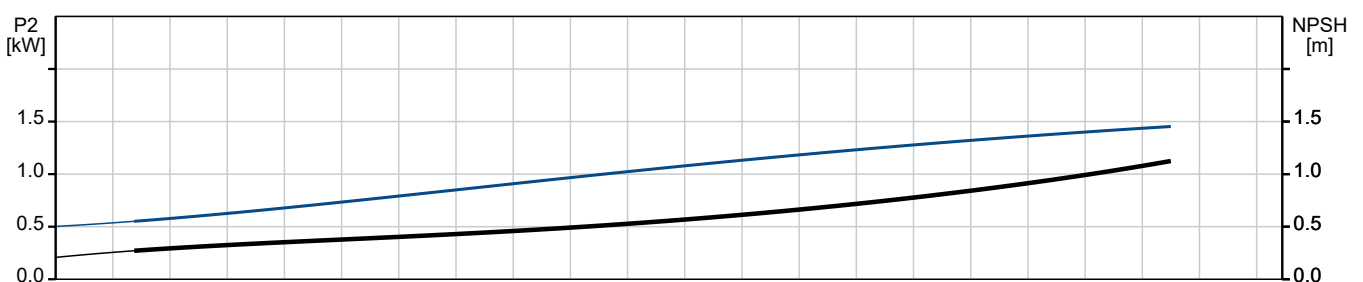
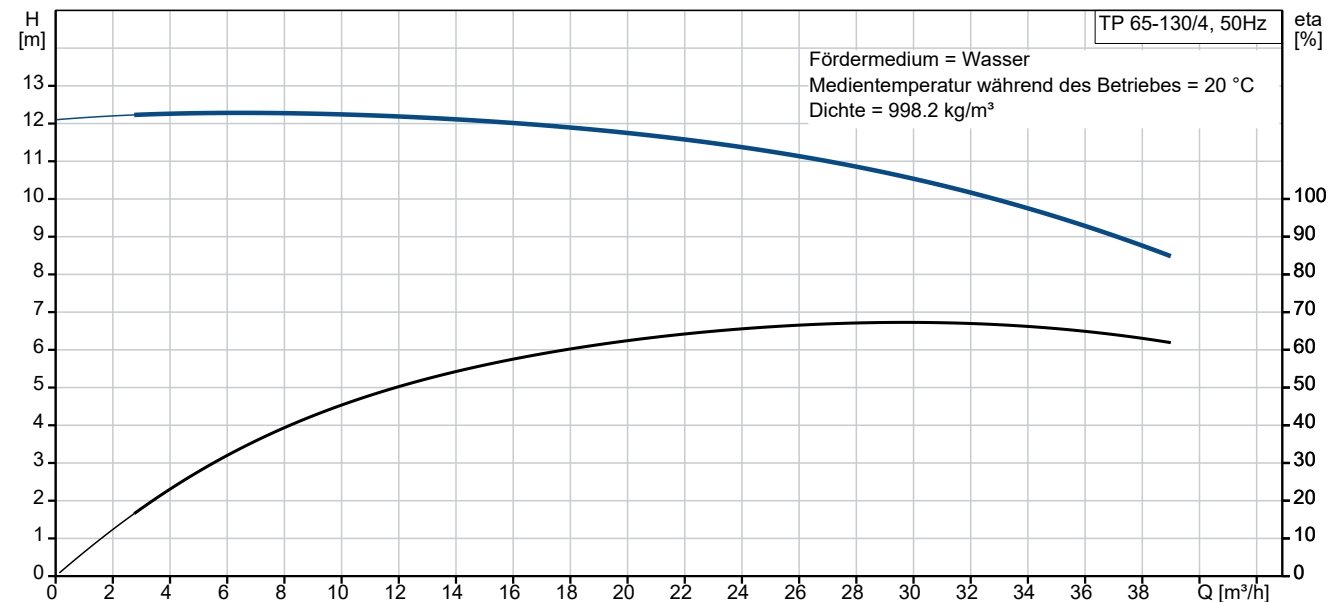


TP 65-130/4 A-F-A-BQQE-HW3

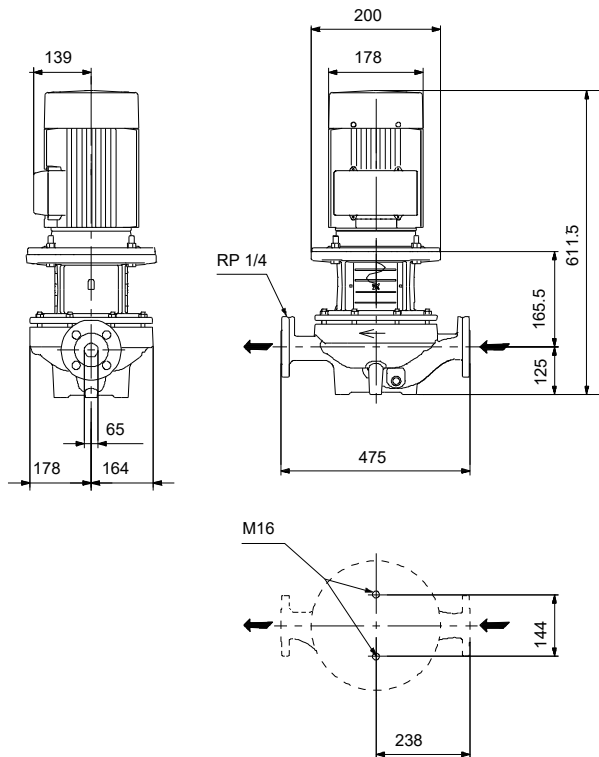
Einstufige Inlinepumpen

Hinweis! Abbildung kann vom Produkt abweichen.

| Servicebedingungen | Pumpendaten | Motordaten |
|------------------------|---|-------------------------------|
| Fördermedium: Wasser | Max. Druck bei vorgegebener Temperatur: 16 bar / 120 °C | Bemessungsspannung: 220-230 V |
| Temperatur: 20 °C | Medientemperaturbereich: -25 .. 120 °C | Netzfrequenz: 50 Hz |
| Relative Dichte: 1.000 | Maximale Umgebungstemperatur: 40 °C | Schutzart: 55 Dust/Jetting |
| | Code GLRD: BQQE | Wärmeklasse: F |
| | Produktnummer: auf Anfr. | Motorschutz: PTO |
| | | Bauart des Motors: 90LC |
| | | Eta 1/1: 74-73 % |



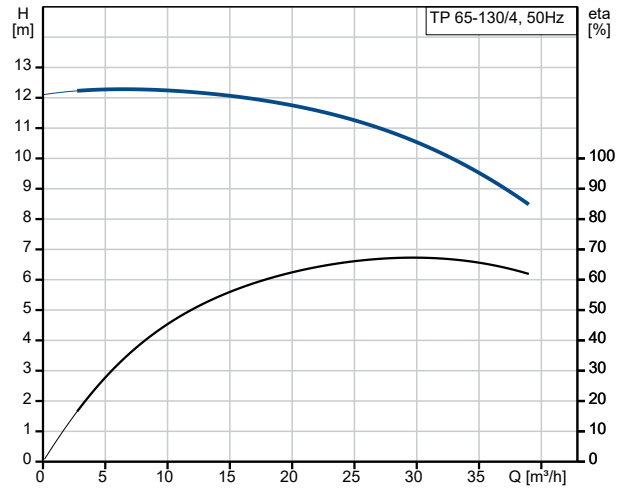
Vorgabedaten



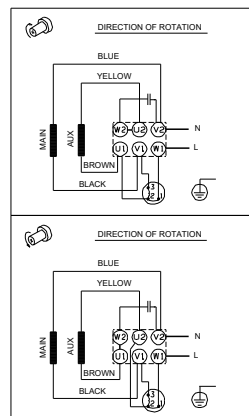
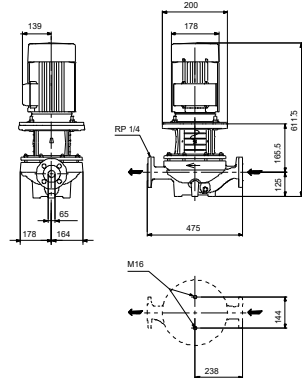
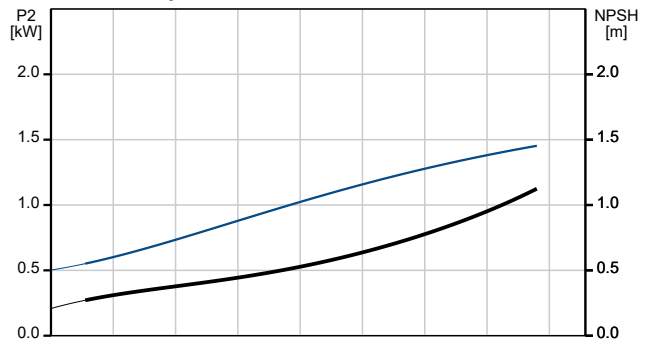
Werkstoffe:

| | |
|---------------------------|---------------|
| Pumpengehäuse: | Grauguss |
| Pumpengehäuse: | ASTM class 35 |
| Laufwerkstoff: | Grauguss |
| Laufwerkstoff gemäß ASTM: | ASTM class 30 |
| Laufwerkstoff: | EN-GJL-200 |
| Code Material: | A |

| Beschreibung | Daten |
|--|-------------------------------|
| Allgemeine Informationen: | |
| Produktbezeichnung: | TP 65-130/4 A-F-A-BQQE-HW3 |
| Produktnummer: | auf Anfr. |
| EAN-Nummer: | auf Anfr. |
| Technische Daten: | |
| Pumpendrehzahl, auf der die Pumpendaten beruhen: | 1445 1/min |
| Nennförderstrom: | 29.8 m³/h |
| Nennförderhöhe: | 10.6 m |
| Maximale Förderhöhe: | 130 dm |
| Tatsächlicher Laufraddurchmesser: | 190 mm |
| GLRD Code: | BQQE |
| ISO Abnahmekl.: | ISO9906:2012 3B2 |
| Code Ausführung: | A |
| Werkstoffe: | |
| Pumpengehäuse: | Grauguss |
| Pumpenmantel: | EN-GJL-250 |
| Pumpengehäuse: | ASTM class 35 |
| Laufradwerkstoff: | Grauguss |
| Laufrad: | EN-GJL-200 |
| Laufradwerkstoff gemäß ASTM: | ASTM class 30 |
| Code Material: | A |
| Installation: | |
| Umgebungstemperatur: | -30 .. 40 °C |
| Max. Betriebsdruck: | 16 bar |
| Max. Druck bei vorgegebener Temperatur: | 16 bar / 120 °C |
| Anschlussstyp: | DIN |
| Anschlussgröße: | DN 65 |
| Nenndruckstufe: | PN 16 |
| Einbaulänge: | 475 mm |
| Grösse Motorflansch: | FF165 |
| Code Anchl. Art: | F |
| Fördermedium: | |
| Fördermedium: | Wasser |
| Medientemperaturbereich: | -25 .. 120 °C |
| Medientemperatur während des Betriebs: | 20 °C |
| Dichte: | 998.2 kg/m³ |
| Elektrische Daten: | |
| Bauart des Motors: | 90LC |
| Motorbemessungsleistung P2: | 1.5 kW |
| Netzfrequenz: | 50 Hz |
| Bemessungsspannung: | 1 x 220-230 V |
| Bemessungsstrom: | 9.9 A |
| Anlaufstrom: | 400 % |
| Leistungsfaktor Cos phi: | 0.97 |
| Nenn-Drehzahl: | 1390-1400 1/min |
| Motorwirkungsgrad bei Vollast: | 74-73 % |
| Motorpole: | 4 |
| Schutzart (gemäß IEC 34-5): | 55 Dust/Jetting |
| Wärmeklasse (IEC 85): | F |
| eingebauter Motorschutz: | PTO |
| Motor - Produktnummer: | 87200344 |
| Art der Steuerung: | |
| Frequenzumrichter: | ohne |
| Sonstiges: | |
| Mindesteffizienzindex MEI ≥: | 0.70 |



Fördermedium = Wasser
 Medientemperatur während des Betriebes = 20 °C
 Dichte = 998.2 kg/m³





Name des Unternehmens:

Angelegt von:

Telefon:

Datum:

20.10.2024

| Beschreibung | Daten |
|----------------|---------------------|
| Nettogewicht: | 71.3 kg |
| Bruttogewicht: | 90 kg |
| Versandvol.: | 0.39 m ³ |

