

Vorgabedaten

PROJEKT:	UNIT TAG:	MENGE:
ANSPRECHPARTNER: _____	SERVICELEISTUNG:	DATUM: _____
INGENIEUR/TECHNIKER:	VORGEGEBEN VON:	DATUM:
AUFTRAGNEHMER:	BESTELLNUMMER:	DATUM:

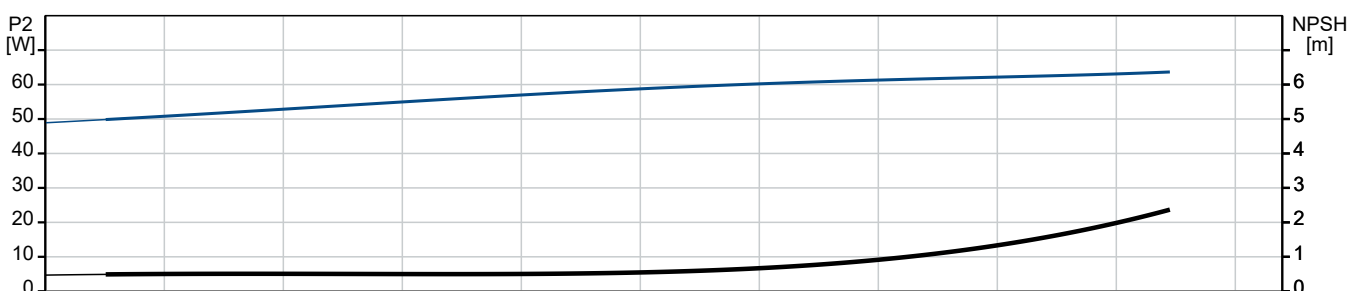
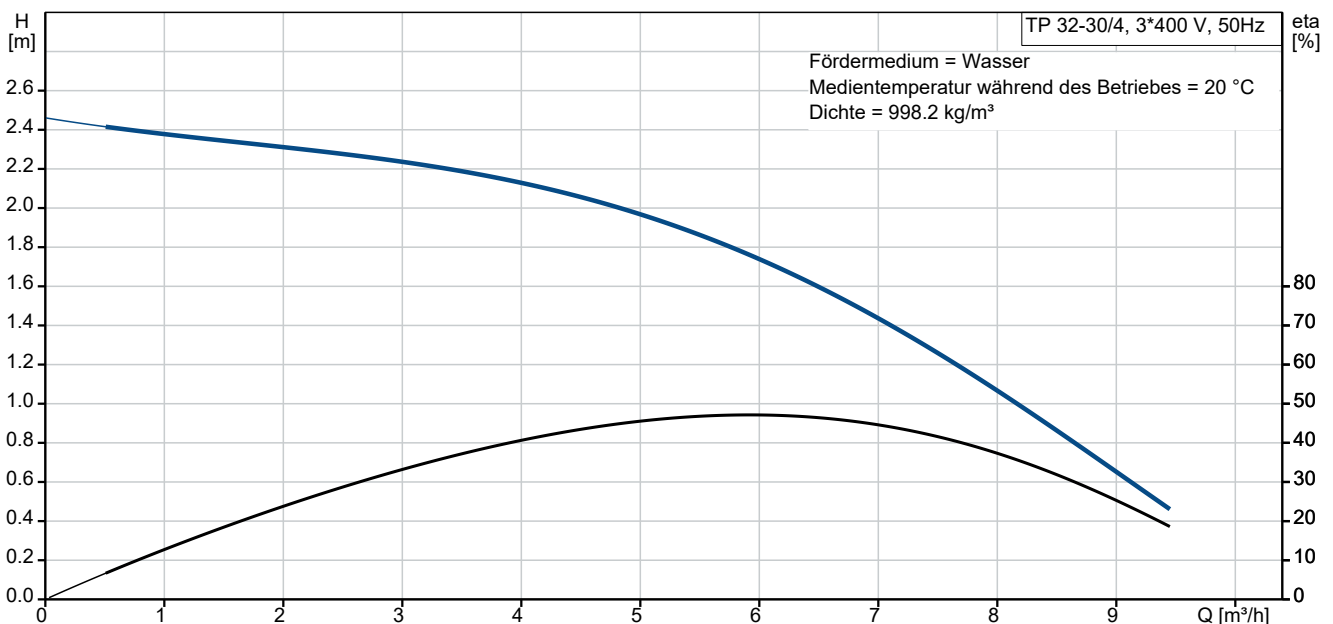


TP 32-30/4 A-F-A-BUBE

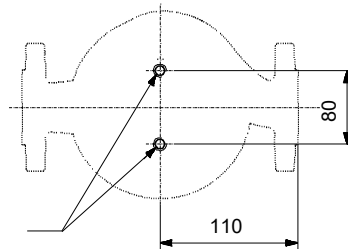
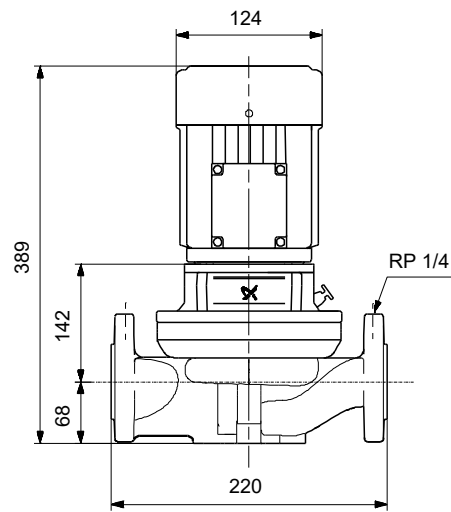
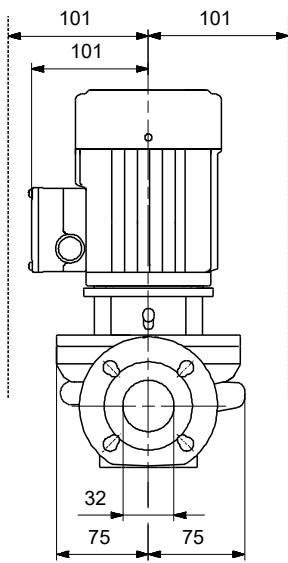
Einstufige Inlinepumpen

Hinweis! Abbildung kann vom Produkt abweichen.

Servicebedingungen	Pumpendaten	Motordaten
	Medientemperaturbereich: 0 .. 140 °C Maximale Umgebungstemperatur: 40 °C Code GLRD: BUBE Produktnummer: auf Anfr.	Bemessungsspannung: 220-240D/380-415Y V Netzfrequenz: 50 Hz Schutzart: IP55 Wärmeklasse: F Motorschutz: keine Bauart des Motors: SIEMENS



Vorgabedaten



Werkstoffe:

Pumpengehäuse: Grauguss
Laufwerkstoff gemäß ASTM: 304
Code Material: A

Ausschreibungstext



Hinweis! Abbildung kann vom Produkt abweichen.

Produktnr.: auf Anfr.

Einstufige Trockenläuferpumpe in Inlinebauweise.

Wellenabdichtung:

- Gummi-Faltenbalgdichtung, Dichtflächen aus Wolframkarbid/synthetischer Kohle
- Nebendichtungen aus EPDM

Anschlüsse:

- Rohrleitung: PN 6/10 gemäß EN 1092-2 und ISO 7005-2.

Motor:

- Ungeregelter Asynchronmotor, luftgekühlt

Technische Daten:

- Nennvolumenstrom: 5.9 m³/h
- Nennförderhöhe: 1.8 m
- Maximale Förderhöhe: 30 dm
 - Tatsächlicher Förderstrom der
 - Tatsächliche Förderhöhe der
- Kennlinientoleranz: ISO9906
- Medientemperaturbereich: 0 .. 140 °C

Werkstoffe:

- Pumpengehäuse: Grauguss
- Laufrad: 304

Installation:

- Max. Umgebungstemperatur: 40 °C
- Max. Betriebsdruck: 10 bar
- Anschluss: DIN
- Nenndruck (bar): PN 6/10

Elektrische Daten:

- Netzfrequenz: 50 Hz
- Nennspannung: 220-240D/380-415Y V
- Nennstrom: 0.73/0.42 A
 - Anlaufstrom 280-280 %
- Leistungsfaktor Cos phi: 0.73-0.73
- Schutzart (IEC 34-5): IP55
- Isolationsklasse (IEC 85): F
 - Isolierte Motorlager: ja/nein

ErP-Status: EuP extern/integriert

- Mindesteffizienzindex: MEI ≥
MEI ≥

Fabrikat der Planung: Grundfos



Name des Unternehmens:

Angelegt von:

Telefon:

Datum:

09.12.2023

Typ der Planung:

TP 32-30/4

Anz. Beschreibung

1 TP 32-30/4 A-F-A-BUBE



Hinweis! Abbildung kann vom Produkt abweichen.

Produktnr.: auf Anfr.

Die Pumpen sind nach dem Top-Pull-Out-Prinzip konstruiert, d. h. der Pumpenkopf (Motor, Kopfstück und Laufrad) kann zur Instandhaltung oder Wartung einfach abgenommen werden, während das Pumpengehäuse in der Verrohrung verbleibt.

Die Pumpe ist mit einer nicht entlasteten Gummi-Faltenbalgdichtung ausgerüstet. Die Gleitringdichtung entspricht EN 12756. Rohrleitungsanschluss über DIN-Flansche PN 6/10 gemäß EN 1092-2 und ISO 7005-2.

Die Pumpe ist mit einem lüftergekühlten Asynchronmotor ausgerüstet.

Die Graugussbauteile verfügen über eine mit Hilfe einer kathodischen Elektrottauchlackierung aufgetragene Epoxid-Beschichtung. Die Elektrottauchlackierung ist ein Lackierverfahren, bei dem ein um das Produkt ausgebildetes elektrisches Feld das Aufbringen einer dünnen und gleichmäßigen Farbschicht auf der Oberfläche ermöglicht.

Pumpe

Die Pumpe ist mit einer nicht entlasteten Gummi-Faltenbalgdichtung ausgerüstet. Die Drehmomentübertragung erfolgt über die Feder und die Faltenbälge. Durch die Faltenbälge wird verhindert, dass die Welle verschleißt und die axiale Beweglichkeit durch Ablagerungen auf der Welle beeinträchtigt wird.

Dichtflächen:

- Werkstoff des rotierenden Dichtungsringes: Wolframkarbid (WC)
- Werkstoff des Gegenrings: Kohlegraphit, kunstharz imprägniert

Wegen der guten Schmiereigenschaften von Kohlegraphit kann eine Gleitringdichtung mit dieser Werkstoffpaarung auch eingesetzt werden, wenn schlechte Schmierbedingungen herrschen, wie z.

B.

bei der Förderung von heißem Wasser.

Unter diesen Bedingungen kann jedoch mit einem Verschleiß an der Oberfläche aus Kohlegraphit gerechnet werden, wodurch sich die Lebensdauer der Dichtung verkürzt.

Die Werkstoffpaarung wird nicht für Flüssigkeiten empfohlen, die Partikel enthalten, da dies zu Verschleiß an der Hartmetalloberfläche führt.

Werkstoff der Nebendichtung: EPDM (Ethylen-Propylen-Dien-Kautschuk)

EPDM besitzt eine sehr hohe Beständigkeit gegenüber heißem Wasser. EPDM eignet sich nicht für Mineralöle.

Die Schmierung und Kühlung der Gleitringdichtung erfolgen durch eine Umwälzung der Flüssigkeit über den Entlüftungskanal.

Motor

Vollständig gekapselter, lüftergekühlter Motor mit Hauptabmessungen nach geltender IEC- und DIN-Norm. Elektrischer Toleranzbereich nach EN 60034.

Da der Motor über keinen integrierten Motorschutz verfügt, ist er an einen Motorschutzschalter anzuschließen, der manuell zurückgesetzt werden kann. Der Motorschutzschalter ist auf den Motorbemessungsstrom (I1/1) einzustellen.

Weitere Produktinformationen

Die Graugussbauteile verfügen über eine mit Hilfe einer kathodischen Elektrottauchlackierung aufgetragene Epoxid-Beschichtung. Die Elektrottauchlackierung ist ein Lackierverfahren, bei dem ein um das Produkt ausgebildetes elektrisches Feld das Aufbringen einer dünnen und gleichmäßigen Farbschicht auf der Oberfläche ermöglicht.

Anz. Beschreibung**1 Technische Daten**

Fördermedium:
Medientemperaturbereich: 0 .. 140 °C

Technische Daten:
Pumpendrehzahl, auf der die Pumpendaten beruhen: 1400 1/min
Nennförderstrom: 5.9 m³/h
Nennförderhöhe: 1.8 m
Istdurchmesser des Laufrads: 86 mm
GLRD Code: BUBE
ISO Abnahmekl.: ISO9906:2012 3B

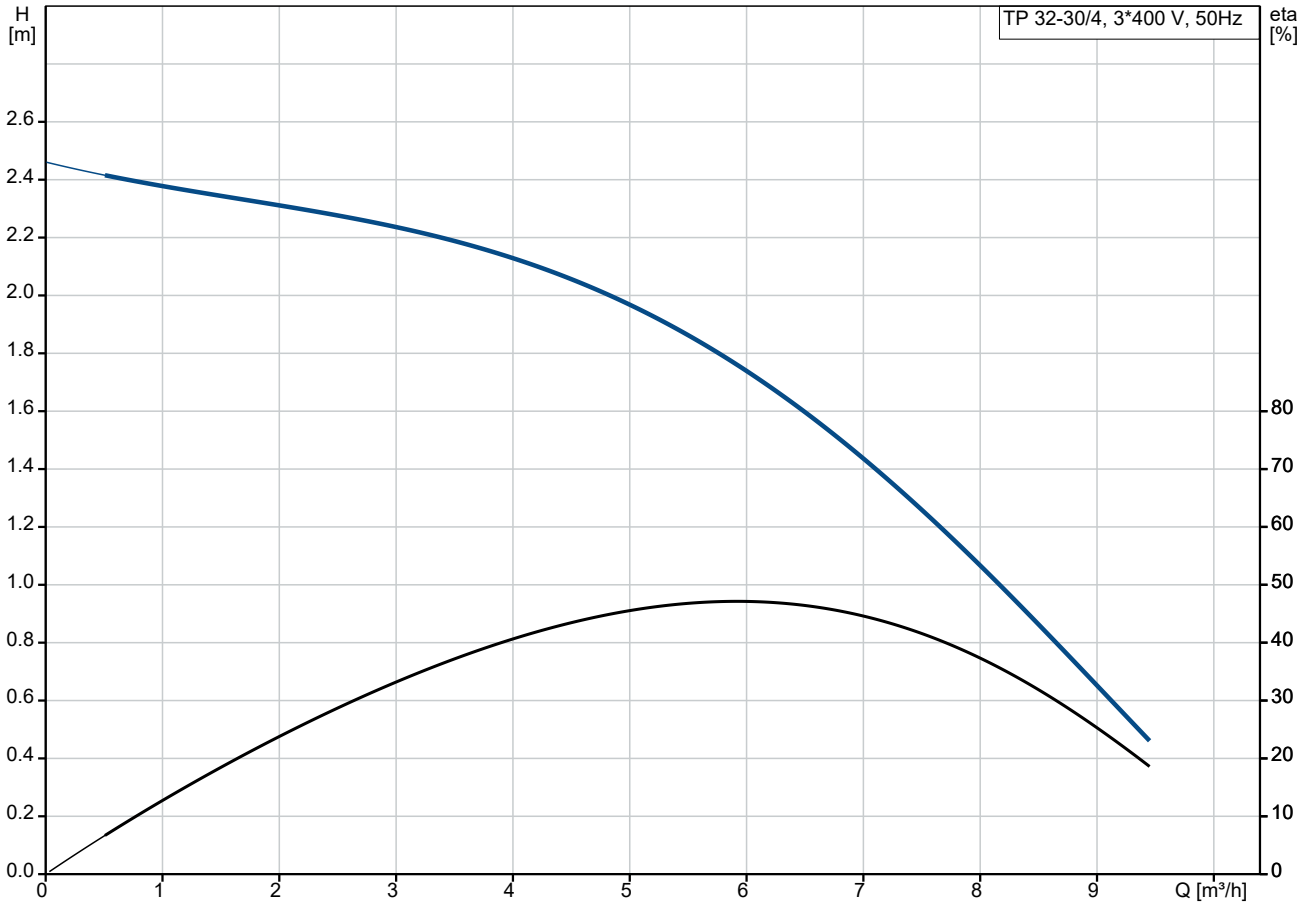
Werkstoffe:
Pumpengehäuse: Grauguss
Laufradwerkstoff gemäß ASTM: 304

Installation:
Umgebungstemperatur: -30 .. 40 °C
Max. Betriebsdruck: 10 bar
Anschlusstyp: DIN
Anschlussgröße: DN 32
Nenndruckstufe: PN 6/10
Port-to-port length: 220 mm

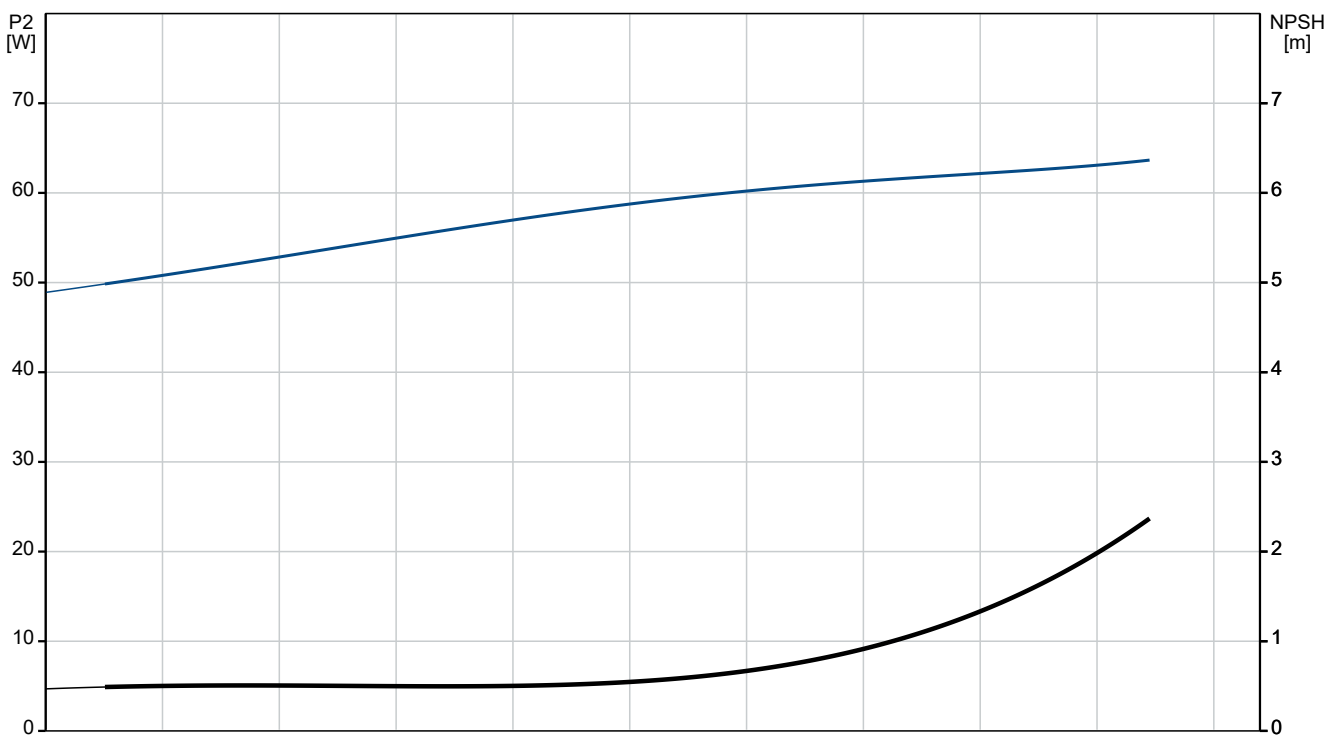
Elektrische Daten:
Bauart des Motors: SIEMENS
Motorbemessungsleistung P2: 0.12 kW
Netzfrequenz: 50 Hz
Bemessungsspannung: 3 x 220-240D/380-415Y V
Bemessungsstrom: 0.73/0.42 A
Anlaufstrom: 280-280 %
Leistungsfaktor Cos phi: 0.73-0.73
Nenn-Drehzahl: 1400-1450 1/min
Motorpole: 4
Schutzart (gemäß IEC 34-5): IP55
Wärmeklasse (IEC 85): F
Motor - Produktnummer: 81702312

Sonstiges:
Mindesteffizienzindex MEI ≥: --.-
Nettogewicht: 16.2 kg
Bruttogewicht: 18.1 kg
Versandvol.: 0.04 m³

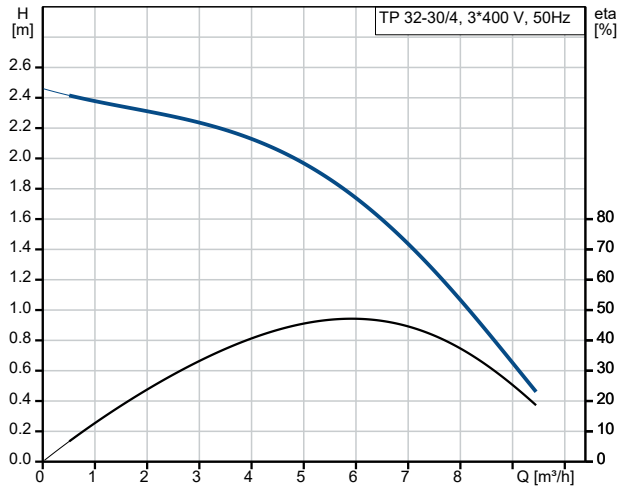
auf Anfr. TP 32-30/4 A-F-A-BUBE 50 Hz



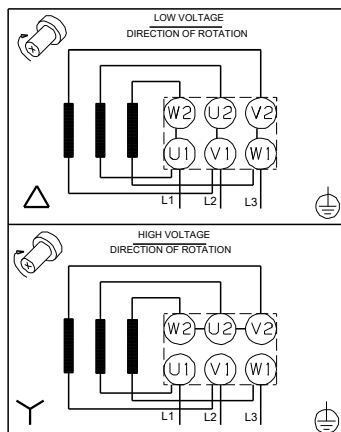
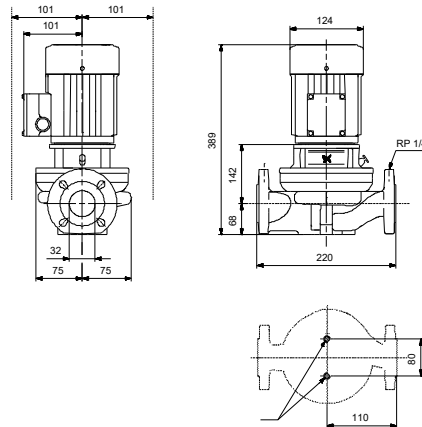
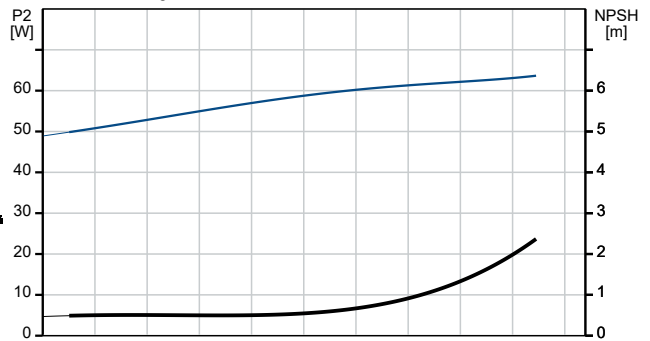
Fördermedium = Wasser
 Medientemperatur während des Betriebes = 20 °C
 Dichte = 998.2 kg/m³



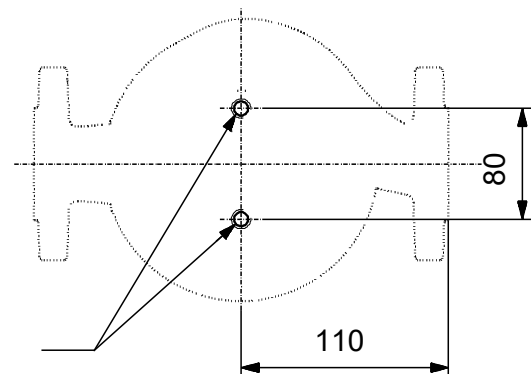
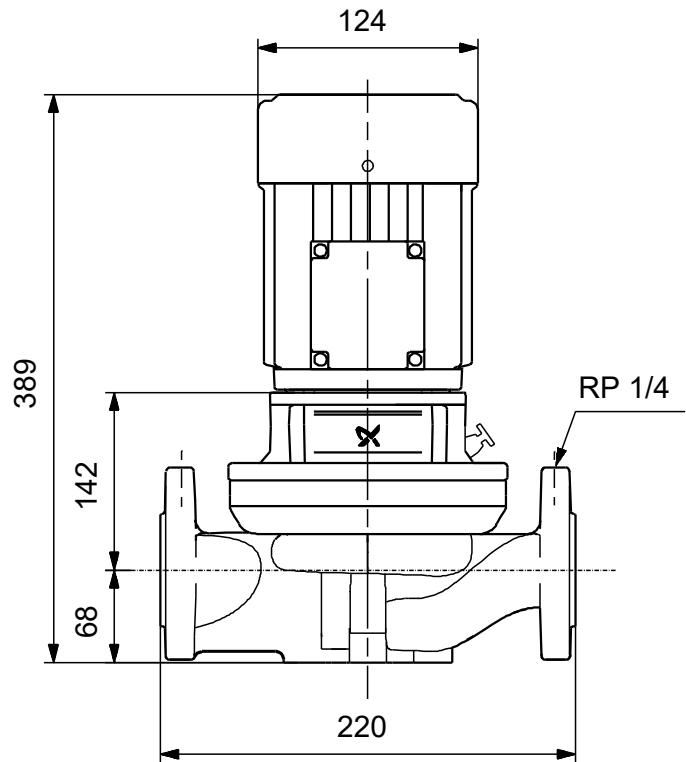
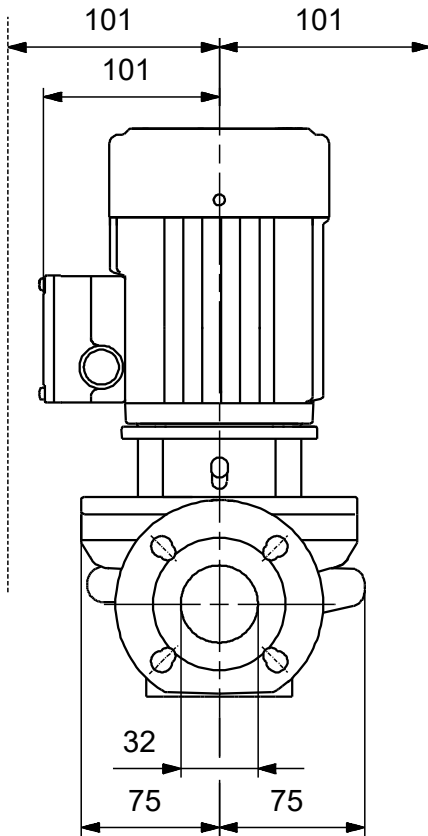
Beschreibung	Daten
Allgemeine Informationen:	
Produktbezeichnung:	TP 32-30/4 A-F-A-BUBE
Produktnummer:	auf Anfr.
EAN-Nummer:	auf Anfr.
Technische Daten:	
Pumpendrehzahl, auf der die Pumpendaten beruhen:	1400 1/min
Nennförderstrom:	5.9 m³/h
Nennförderhöhe:	1.8 m
Maximale Förderhöhe:	30 dm
Istdurchmesser des Laufrads:	86 mm
GLRD Code:	BUBE
ISO Abnahmekl.:	ISO9906:2012 3B
Code Ausführung:	A
Werkstoffe:	
Pumpengehäuse:	Grauguss
Laufwerkstoff gemäß ASTM:	304
Code Material:	A
Installation:	
Umgebungstemperatur:	-30 .. 40 °C
Max. Betriebsdruck:	10 bar
Anschlusstyp:	DIN
Anschlussgröße:	DN 32
Nenndruckstufe:	PN 6/10
Port-to-port length:	220 mm
Code Anschl. Art:	F
Fördermedium:	
Medientemperaturbereich:	0 .. 140 °C
Elektrische Daten:	
Bauart des Motors:	SIEMENS
Motorbemessungsleistung P2:	0.12 kW
Netzfrequenz:	50 Hz
Bemessungsspannung:	3 x 220-240D/380-415Y V
Bemessungsstrom:	0.73/0.42 A
Anlaufstrom:	280-280 %
Leistungsfaktor Cos phi:	0.73-0.73
Nenn-Drehzahl:	1400-1450 1/min
Motorpole:	4
Schutzart (gemäß IEC 34-5):	IP55
Wärmeklasse (IEC 85):	F
eingebauter Motorschutz:	keine
Motor - Produktnummer:	81702312
Sonstiges:	
Mindesteffizienzindex MEI ≥:	--
Nettogewicht:	16.2 kg
Bruttogewicht:	18.1 kg
Versandvol.:	0.04 m³



Fördermedium = Wasser
 Medientemperatur während des Betriebes = 20 °C
 Dichte = 998.2 kg/m³

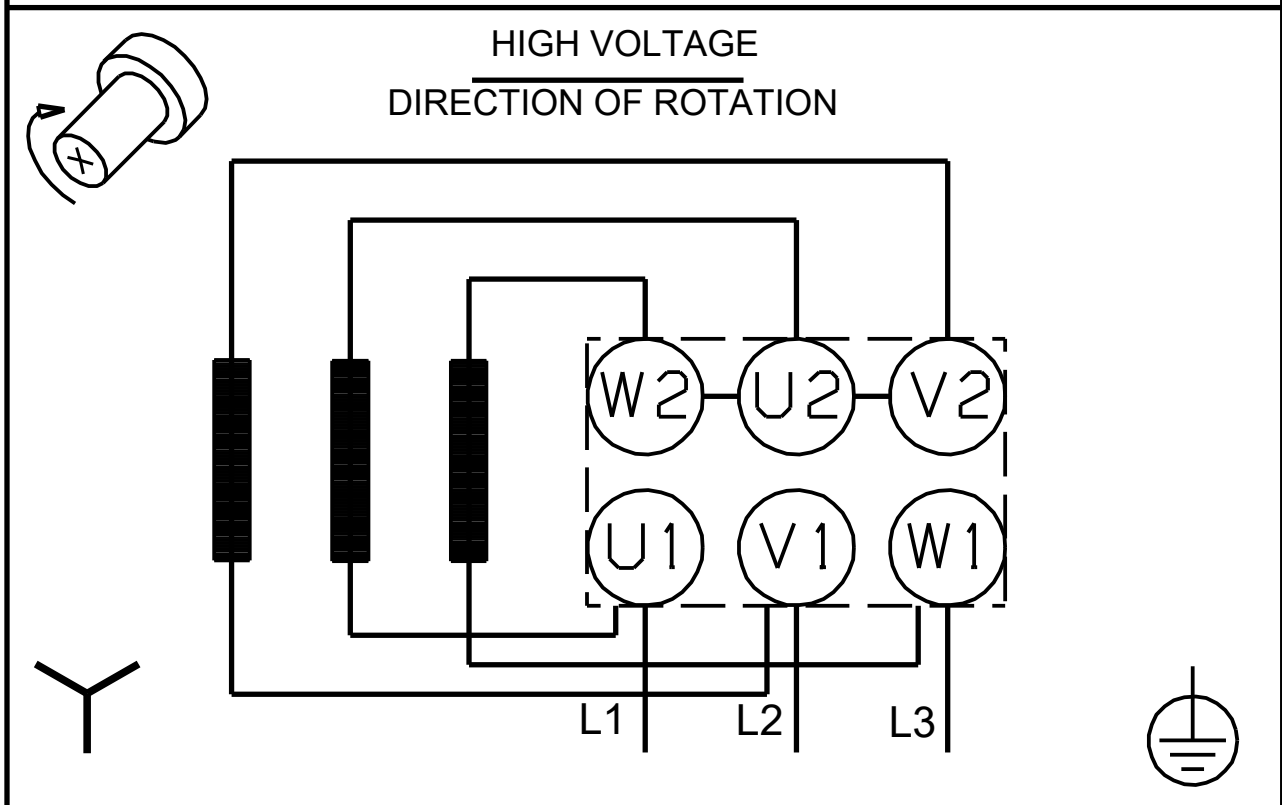
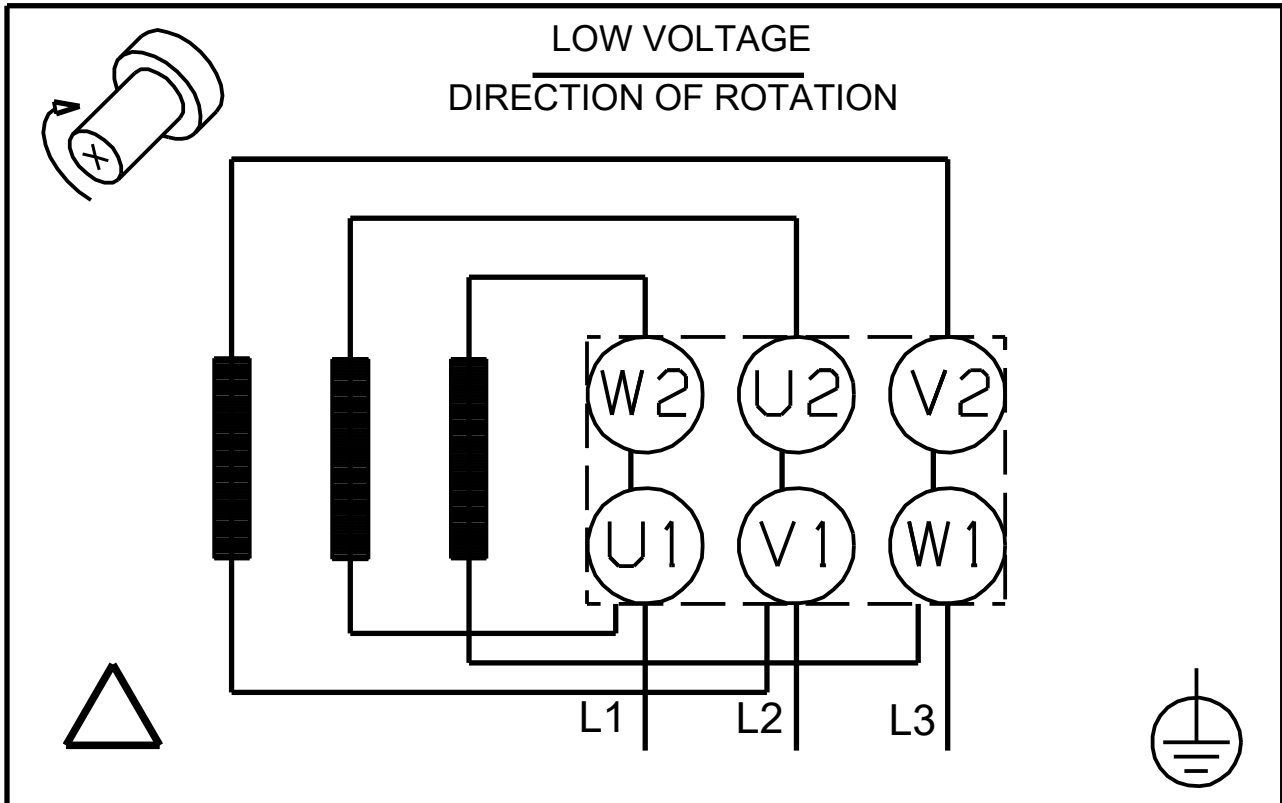


auf Anfr. TP 32-30/4 A-F-A-BUBE 50 Hz



Achtung! Soweit nicht anders angegeben, handelt es sich um Millimeterangaben (mm). Die vereinfachte Maßzeichnung zeigt nicht alle

auf Anfr. TP 32-30/4 A-F-A-BUBE 50 Hz



Hinweis: Alle Einheiten in [mm] soweit nicht anders bezeichnet.

