

Anz. Beschreibung**1 Umwälzpumpe UPS 40-60/2 F B 250**

Hinweis! Abbildung kann vom Produkt abweichen.

Produktnr.: auf Anfr.

Umwälzpumpe mit 3-phasigem Naßläufermotor als Einzelpumpe stopfbuchslos in Inline-Bauweise mit Kombiflanschen PN 6/10 bis DN 65 Leistungsanpassung durch 3 elektrisch umschaltbare Drehzahlstufen.

Pumpe und Motor bilden eine Einheit, d.h. wartungsfreie Lagerschmierung durch das Fördermedium, Wellenabdichtung nicht erforderlich.

Die Pumpe besitzt folgende Eigenschaften:

- Radiallager aus Keramik
- Carbon-Axiallager
- Lagerplatte, Spaltrohrtopf und Rotorummantelung aus nicht rostendem Stahl
- Statorgehäuse aus einer Aluminiumlegierung
- Pumpengehäuse aus Bronze 2.1176.01
- Stator mit eingebautem Thermoschalter

Die Pumpen sind mit einem im Klemmenkasten integrierten Standardmodul ausgestattet. Das Standardmodul wird über einen externen Schaltschütz an das Stromnetz angeschlossen.

Art der Steuerung:

Relay: ohne Relais

Fördermedium:

Fördermedium: Wasser

Medientemperaturbereich: -10 .. 120 °C

Medientemperatur während des Betriebs: 60 °C

Dichte: 983.2 kg/m³

Technische Daten:

Nennförderstrom: 11.25 m³/h

Nennförderhöhe: 4.3 m

Zulassungen: CE,EAC,AAA,WEEE

Werkstoffe:

Pumpengehäuse: Bronze

Pumpenmantel: 2.1176.01

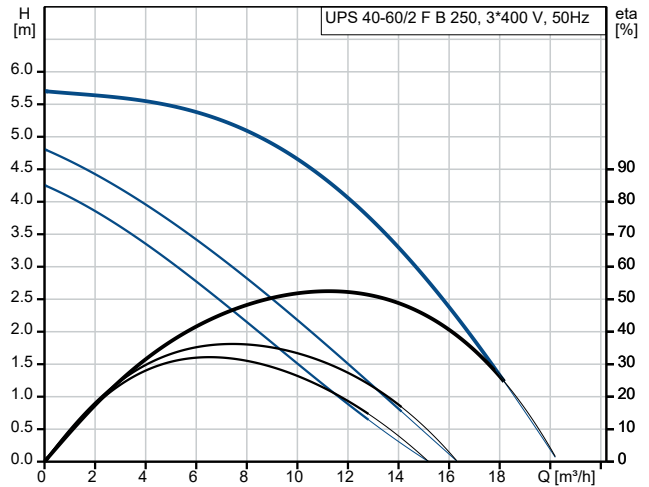
Pumpengehäuse: B-271

Laufwerkstoff: Edelstahl

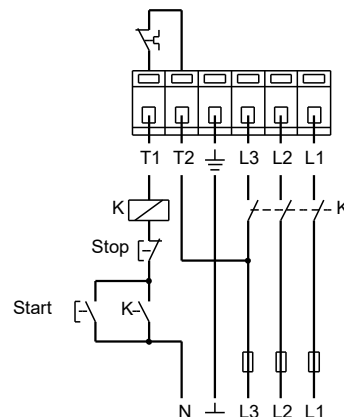
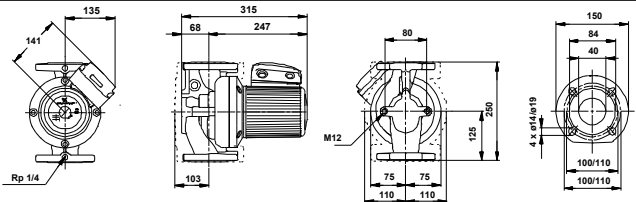
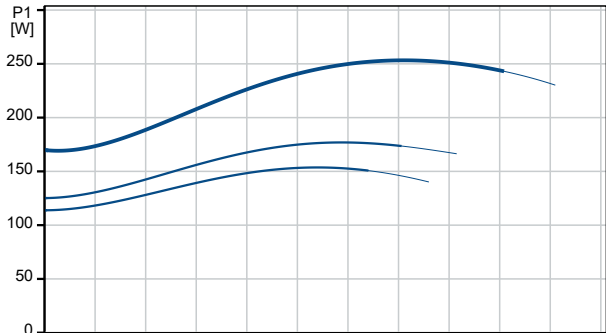
Laufwerkstoff: EN 1.4301

Anz.	Beschreibung
1	<p>Laufwerkstoff gemäß ASTM: 304</p> <p>Installation:</p> <p>Umgebungstemperatur: 0 .. 80 °C</p> <p>Max. Betriebsdruck: 10 bar</p> <p>Anschlusstyp: DIN</p> <p>Anschlussgröße: DN 40</p> <p>Nenndruckstufe: PN 6/10</p> <p>Port-to-port length: 250 mm</p> <p>Elektrische Daten:</p> <p>Leistungsaufnahme P1 bei Drehzahlstufe 1: 155 W</p> <p>Leistungsaufnahme P1 bei Drehzahlstufe 2: 175 W</p> <p>Leistungsaufnahme P1 bei Drehzahlstufe 3: 250 W</p> <p>Netzfrequenz: 50 Hz</p> <p>Bemessungsspannung: 3 x 400-415 V</p> <p>Strom bei Drehzahlstufe 1: 0.25 A</p> <p>Strom bei Drehzahlstufe 2: 0.29 A</p> <p>Stromaufnahme Drehzahlstufe 3: 0.46 A</p> <p>Leistungsfaktor Cos phi für Drehzahlstufe 1: 0.89</p> <p>Leistungsfaktor Cos phi für Drehzahlstufe 2: 0.87</p> <p>Cos phi Drehzahlstufe 3: 0.78</p> <p>Motorpole: 2</p> <p>Isolationsklasse (IEC 85): F</p> <p>Schutzart (gemäß IEC 60529): X4D</p> <p>Motorschutz: CONTACT</p> <p>Sonstiges:</p> <p>Position des Klemmkastens: 1.30H</p> <p>Nettogewicht: 19.8 kg</p> <p>Bruttogewicht: 19.8 kg</p> <p>Versandvol.: 0.026 m³</p> <p>Dänische VVS Nr.: 380713341</p>

Beschreibung	Daten
Allgemeine Informationen:	
Produktbezeichnung:	UPS 40-60/2 F B 250
Produktnummer:	auf Anfr.
EAN-Nummer:	auf Anfr.
Technische Daten:	
Drehzahlstufe (Nr.):	3
Nennförderstrom:	11.25 m ³ /h
Nennförderhöhe:	4.3 m
Maximale Förderhöhe:	60 dm
Zulassungen:	CE,EAC,AAA,WEEE
Code Model:	C
Werkstoffe:	
Pumpengehäuse:	Bronze
Pumpenmantel:	2.1176.01
Pumpengehäuse:	B-271
Laufwerkstoff:	Edelstahl
Laufwerkstoff:	EN 1.4301
Laufwerkstoff gemäß ASTM:	304
Installation:	
Umgebungstemperatur:	0 .. 80 °C
Max. Betriebsdruck:	10 bar
Anschlusstyp:	DIN
Anschlussgröße:	DN 40
Nenndruckstufe:	PN 6/10
Port-to-port length:	250 mm
Fördermedium:	
Fördermedium:	Wasser
Medientemperaturbereich:	-10 .. 120 °C
Medientemperatur während des Betriebs:	60 °C
Dichte:	983.2 kg/m ³
Elektrische Daten:	
Leistungsaufnahme P1 bei Drehzahlstufe 1:	155 W
Leistungsaufnahme P1 bei Drehzahlstufe 2:	175 W
Leistungsaufnahme P1 bei Drehzahlstufe 3:	250 W
Netzfrequenz:	50 Hz
Bemessungsspannung:	3 x 400-415 V
Strom bei Drehzahlstufe 1:	0.25 A
Strom bei Drehzahlstufe 2:	0.29 A
Stromaufnahme Drehzahlstufe 3:	0.46 A
Leistungsfaktor Cos phi für Drehzahlstufe 1:	0.89
Leistungsfaktor Cos phi für Drehzahlstufe 2:	0.87
Cos phi Drehzahlstufe 3:	0.78
Motorpole:	2
Isolationsklasse (IEC 85):	F
Schutzart (gemäß IEC 60529):	X4D
Motorschutz:	CONTACT
Temperaturschutz:	extern
Art der Steuerung:	
Relais:	ohne Relais
Sonstiges:	
Position des Klemmkastens:	1.30H
Nettogewicht:	19.8 kg
Bruttogewicht:	19.8 kg



Fördermedium = Wasser
 Medientemperatur während des Betriebes = 60 °C
 Dichte = 983.2 kg/m³





Name des Unternehmens:

Angelegt von:

Telefon:

Datum:

07.12.2023

Beschreibung	Daten
Versandvol.:	0.026 m ³
Dänische VVS Nr.:	380713341

