

Vorgabedaten

PROJEKT:	UNIT TAG:	MENGE:
ANSPRECHPARTNER: _____	SERVICELEISTUNG:	DATUM: _____
INGENIEUR/TECHNIKER:	VORGEGEBEN VON:	DATUM:
AUFTRAGNEHMER:	BESTELLNUMMER:	DATUM:

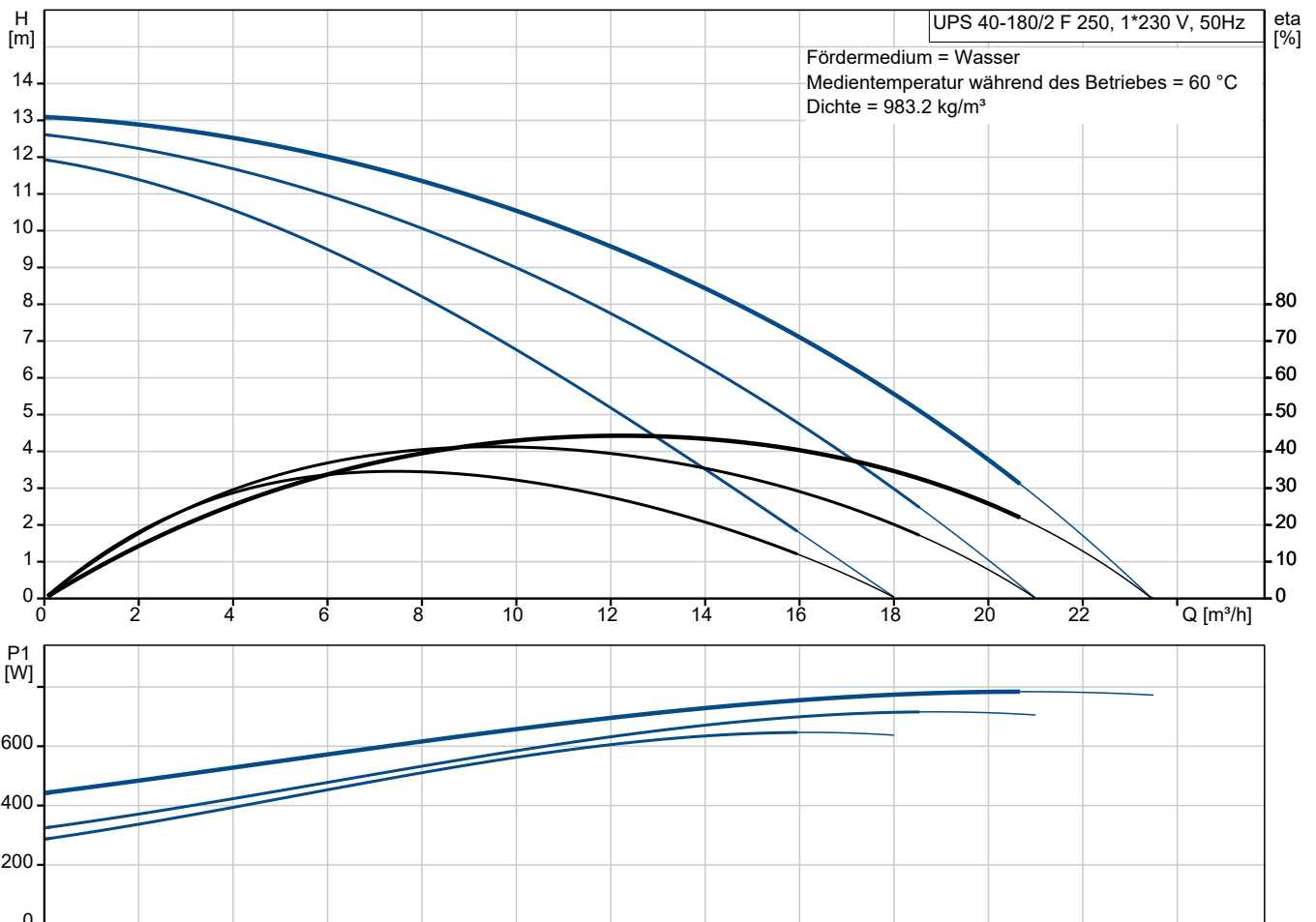


UPS 40-180/2 F 250

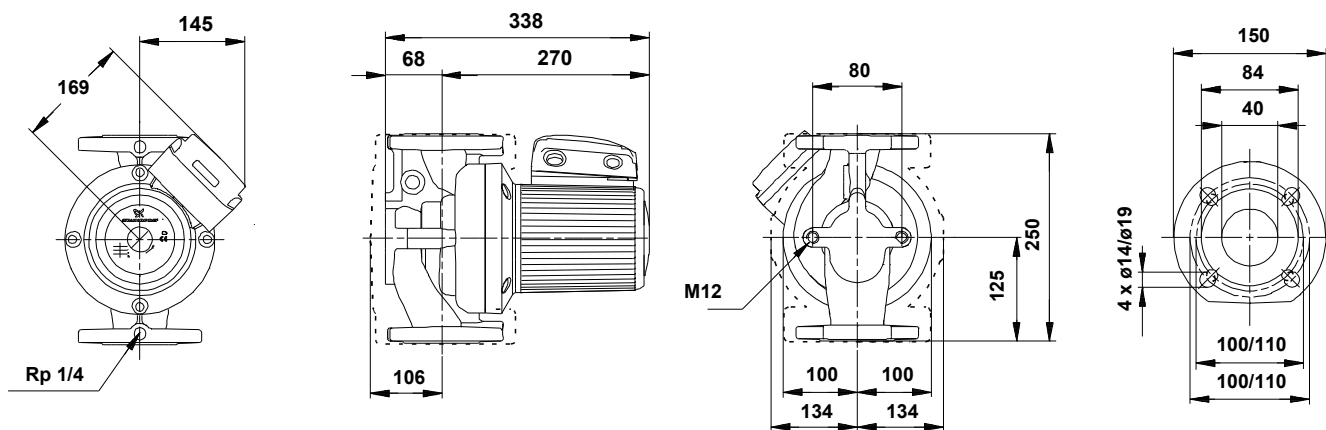
Umwälzpumpen

Hinweis! Abbildung kann vom Produkt abweichen.

Servicebedingungen	Pumpendaten	Motordaten
Fördermedium: Wasser	Medientemperaturbereich: -10 .. 120 °C	Leistungsaufnahme P1 bei Drehzahlstufe 3: 790 W
Temperatur: 60 °C	Maximale Umgebungstemperatur: 40 °C	Bemessungsspannung: 230-240 V
Relative Dichte: 0.985	Produktnummer: auf Anfr.	Netzfrequenz: 50 Hz
		Schutzart: X4D
		Übertemperaturschutz: extern



Vorgabedaten



Werkstoffe:

Pumpengehäuse:	Grauguss
Pumpengehäuse:	35 B - 40 B
Laufwerkstoff:	Edelstahl
Laufwerkstoff gemäß ASTM:	304
Laufwerkstoff:	EN 1.4301

Anz. Beschreibung

1 **Umwälzpumpe UPS 40-180/2 F 250**



Hinweis! Abbildung kann vom Produkt abweichen.

Produktnr.: auf Anfr.

Umwälzpumpe mit 1-phasigem Naßläufermotor als Einzelpumpe stopfbuchslos in Inline-Bauweise mit Kombiflanschen PN 6/10 bis DN 65 Leistungsanpassung durch 3 elektrisch umschaltbare Drehzahlstufen.

Pumpe und Motor bilden eine Einheit, d.h. wartungsfreie Lagerschmierung durch das Fördermedium, Wellenabdichtung nicht erforderlich.

Die Pumpe besitzt folgende Eigenschaften:

- Radiallager aus Keramik
- Carbon-Axiallager
- Lagerplatte, Spaltrohrtopf und Rotorummantelung aus nicht rostendem Stahl
- Statorgehäuse aus einer Aluminiumlegierung
- Pumpengehäuse aus Grauguss EN-GJL-250 gemäß EN 1561
- Stator mit eingebautem Thermoschalter

Die Pumpen sind mit einem im Klemmenkasten integrierten Standardmodul ausgestattet. Das Standardmodul wird über einen externen Schaltschütz an das Stromnetz angeschlossen.

Art der Steuerung:

Relay: ohne Relais

Fördermedium:

Fördermedium: Wasser

Medientemperaturbereich: -10 .. 120 °C

Medientemperatur während des Betriebs: 60 °C

Dichte: 983.2 kg/m³

Technische Daten:

Nennförderstrom: 12.3 m³/h

Nennförderhöhe: 9.47 m

Zulassungen: AAA,EAC

Werkstoffe:

Pumpengehäuse: Grauguss

Pumpenmantel: EN-GJL-250 gemäß EN 1561

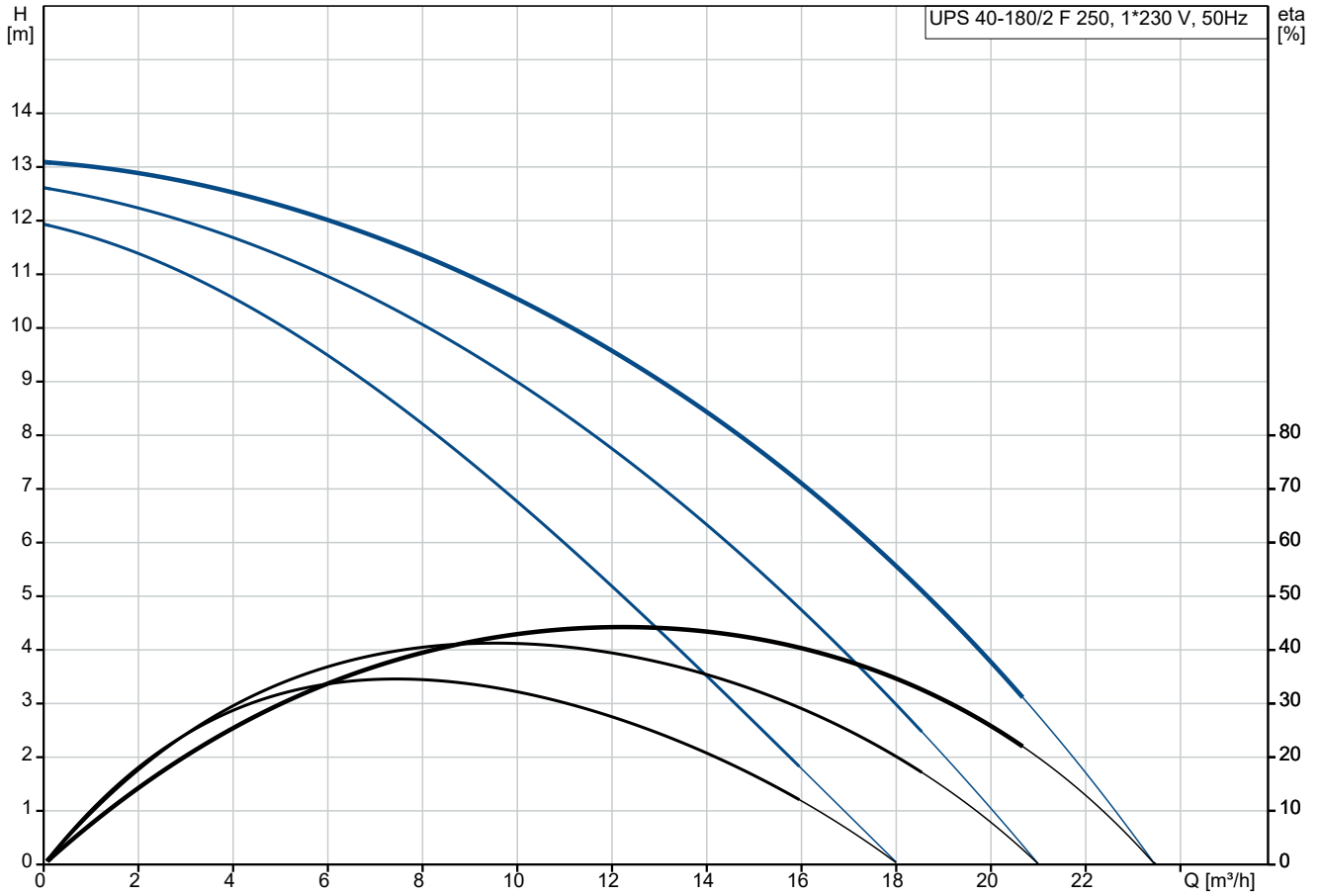
Pumpengehäuse: 35 B - 40 B

Laufwerkstoff: Edelstahl

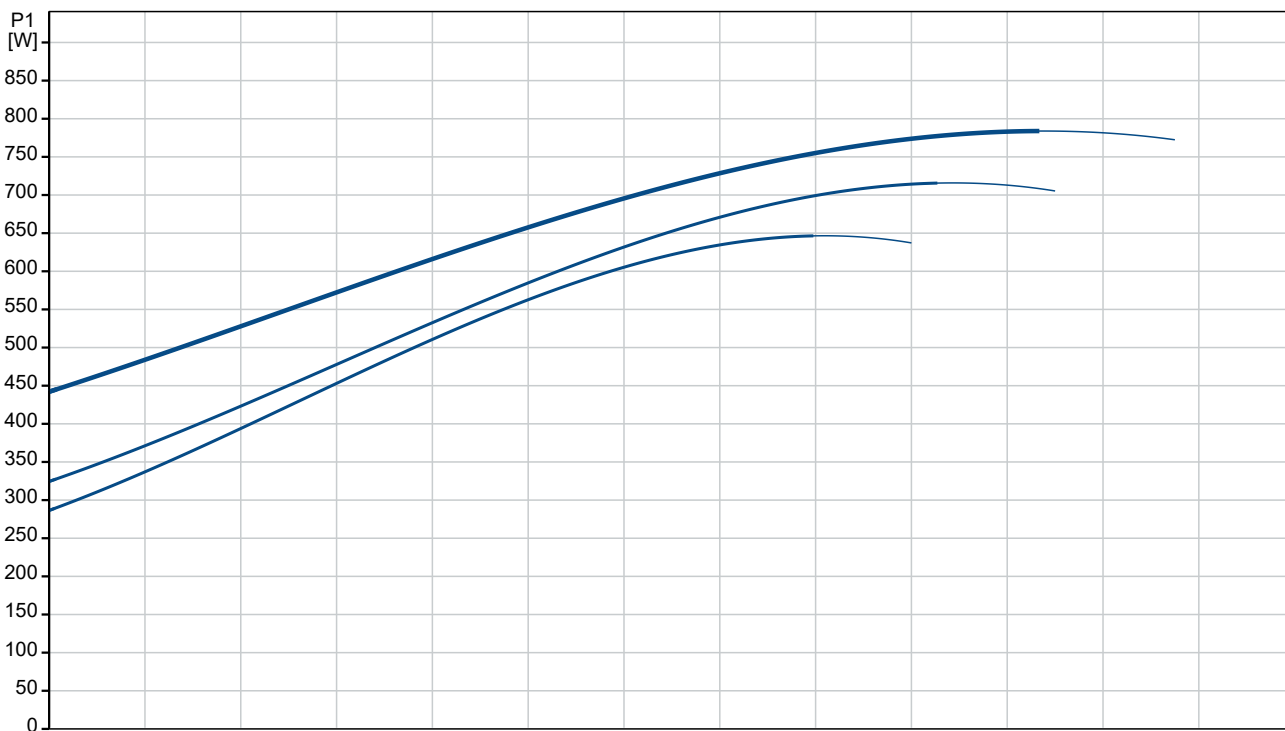
Laufwerkstoff: EN 1.4301

Anz.	Beschreibung
1	<p data-bbox="204 338 612 369">Laufwerkstoff gemäß ASTM: 304</p> <p data-bbox="204 400 331 432">Installation:</p> <p data-bbox="204 432 671 463">Umgebungstemperatur: 0 .. 40 °C</p> <p data-bbox="204 463 639 495">Max. Betriebsdruck: 10 bar</p> <p data-bbox="204 495 612 526">Anschlusstyp: DIN</p> <p data-bbox="204 526 639 557">Anschlussgröße: DN 40</p> <p data-bbox="204 557 660 589">Nenndruckstufe: PN 6/10</p> <p data-bbox="204 589 660 620">Port-to-port length: 250 mm</p> <p data-bbox="204 651 405 683">Elektrische Daten:</p> <p data-bbox="204 683 778 714">Leistungsaufnahme P1 bei Drehzahlstufe 1: 650 W</p> <p data-bbox="204 714 778 745">Leistungsaufnahme P1 bei Drehzahlstufe 2: 730 W</p> <p data-bbox="204 745 778 777">Leistungsaufnahme P1 bei Drehzahlstufe 3: 790 W</p> <p data-bbox="204 777 635 808">Netzfrequenz: 50 Hz</p> <p data-bbox="204 808 722 840">Bemessungsspannung: 1 x 230-240 V</p> <p data-bbox="204 840 639 871">Strom bei Drehzahlstufe 1: 3.15 A</p> <p data-bbox="204 871 628 902">Strom bei Drehzahlstufe 2: 3.5 A</p> <p data-bbox="204 902 660 934">Stromaufnahme Drehzahlstufe 3: 3.65 A</p> <p data-bbox="204 934 743 965">Leistungsfaktor Cos phi für Drehzahlstufe 1: 0.9</p> <p data-bbox="204 965 756 996">Leistungsfaktor Cos phi für Drehzahlstufe 2: 0.91</p> <p data-bbox="204 996 619 1028">Cos phi Drehzahlstufe 3: 0.94</p> <p data-bbox="204 1028 730 1059">Größe des Betriebskondensators: 25 µF/400 V</p> <p data-bbox="204 1059 320 1090">Motorpole: 2</p> <p data-bbox="204 1090 587 1122">Isolationsklasse (IEC 85): H</p> <p data-bbox="204 1122 619 1153">Schutzart (gemäß IEC 60529): X4D</p> <p data-bbox="204 1153 687 1184">Motorschutz: CONTACT</p> <p data-bbox="204 1216 320 1247">Sonstiges:</p> <p data-bbox="204 1247 639 1279">Position des Klemmkastens: 1.30H</p> <p data-bbox="204 1279 651 1310">Nettogewicht: 23.8 kg</p> <p data-bbox="204 1310 651 1341">Bruttogewicht: 25.3 kg</p> <p data-bbox="204 1341 667 1373">Versandvol.: 0.043 m³</p>

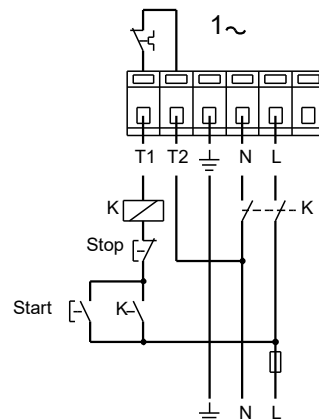
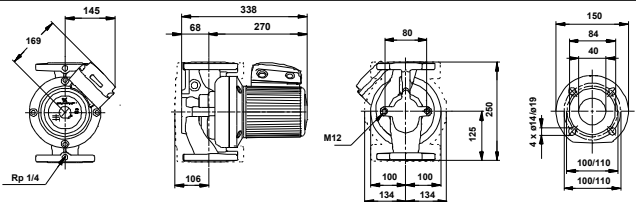
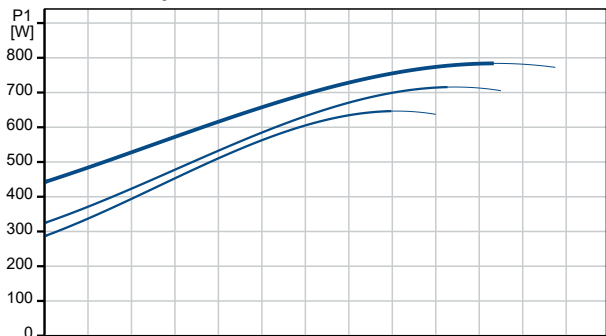
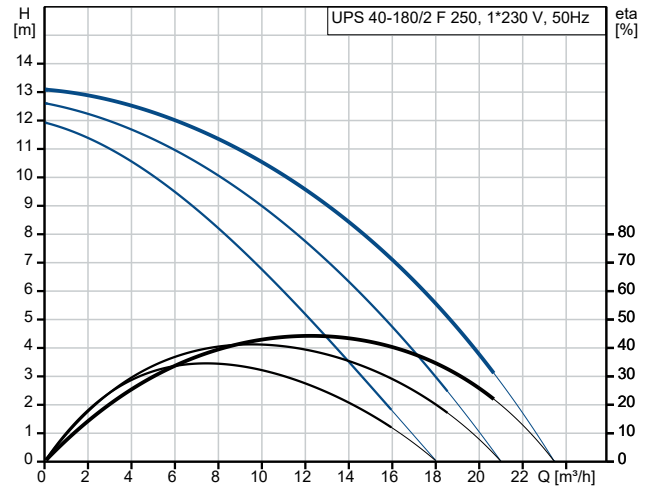
auf Anfr. UPS 40-180/2 F 250 50 Hz



Fördermedium = Wasser
 Medientemperatur während des Betriebes = 60 °C
 Dichte = 983.2 kg/m³



Beschreibung	Daten
Allgemeine Informationen:	
Produktbezeichnung:	UPS 40-180/2 F 250
Produktnummer:	auf Anfr.
EAN-Nummer:	auf Anfr.
Technische Daten:	
Drehzahlstufe (Nr.):	3
Nennförderstrom:	12.3 m³/h
Nennförderhöhe:	9.47 m
Maximale Förderhöhe:	180 dm
Zulassungen:	AAA,EAC
Code Model:	C
Werkstoffe:	
Pumpengehäuse:	Grauguss
Pumpenmantel:	EN-GJL-250 gemäß EN 1561
Pumpengehäuse:	35 B - 40 B
Laufwerkstoff:	Edelstahl
Laufwerkstoff:	EN 1.4301
Laufwerkstoff gemäß ASTM:	304
Installation:	
Umgebungstemperatur:	0 .. 40 °C
Max. Betriebsdruck:	10 bar
Anschlusstyp:	DIN
Anschlussgröße:	DN 40
Nenndruckstufe:	PN 6/10
Port-to-port length:	250 mm
Fördermedium:	
Fördermedium:	Wasser
Medientemperaturbereich:	-10 .. 120 °C
Medientemperatur während des Betriebs:	60 °C
Dichte:	983.2 kg/m³
Elektrische Daten:	
Leistungsaufnahme P1 bei Drehzahlstufe 1:	650 W
Leistungsaufnahme P1 bei Drehzahlstufe 2:	730 W
Leistungsaufnahme P1 bei Drehzahlstufe 3:	790 W
Netzfrequenz:	50 Hz
Bemessungsspannung:	1 x 230-240 V
Strom bei Drehzahlstufe 1:	3.15 A
Strom bei Drehzahlstufe 2:	3.5 A
Stromaufnahme Drehzahlstufe 3:	3.65 A
Leistungsfaktor Cos phi für Drehzahlstufe 1:	0.9
Leistungsfaktor Cos phi für Drehzahlstufe 2:	0.91
Cos phi Drehzahlstufe 3:	0.94
Größe des Betriebskondensators:	25 µF/400 V
Motorpole:	2
Isolationsklasse (IEC 85):	H
Schutzart (gemäß IEC 60529):	X4D
Motorschutz:	CONTACT
Temperaturschutz:	extern
Art der Steuerung:	
Relais:	ohne Relais
Sonstiges:	
Position des Klemmkastens:	1.30H





Name des Unternehmens:

Angelegt von:

Telefon:

Datum:

06.12.2023

Beschreibung	Daten
Nettogewicht:	23.8 kg
Bruttogewicht:	25.3 kg
Versandvol.:	0.043 m ³



Name des Unternehmens:

Angelegt von:

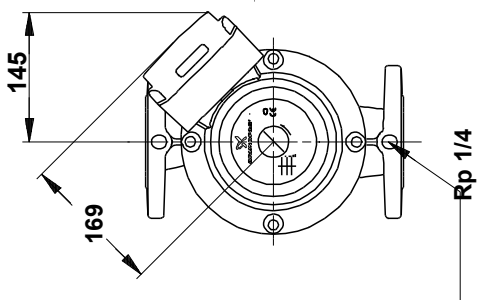
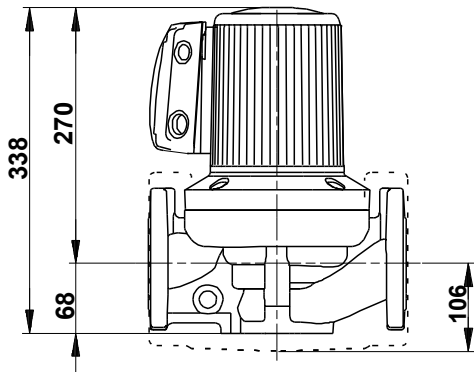
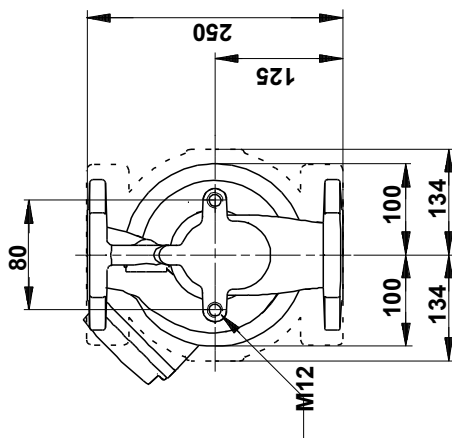
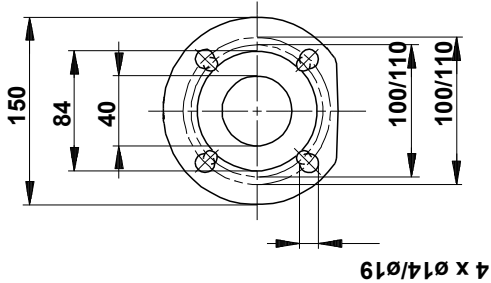
Telefon:

Datum:

06.12.2023

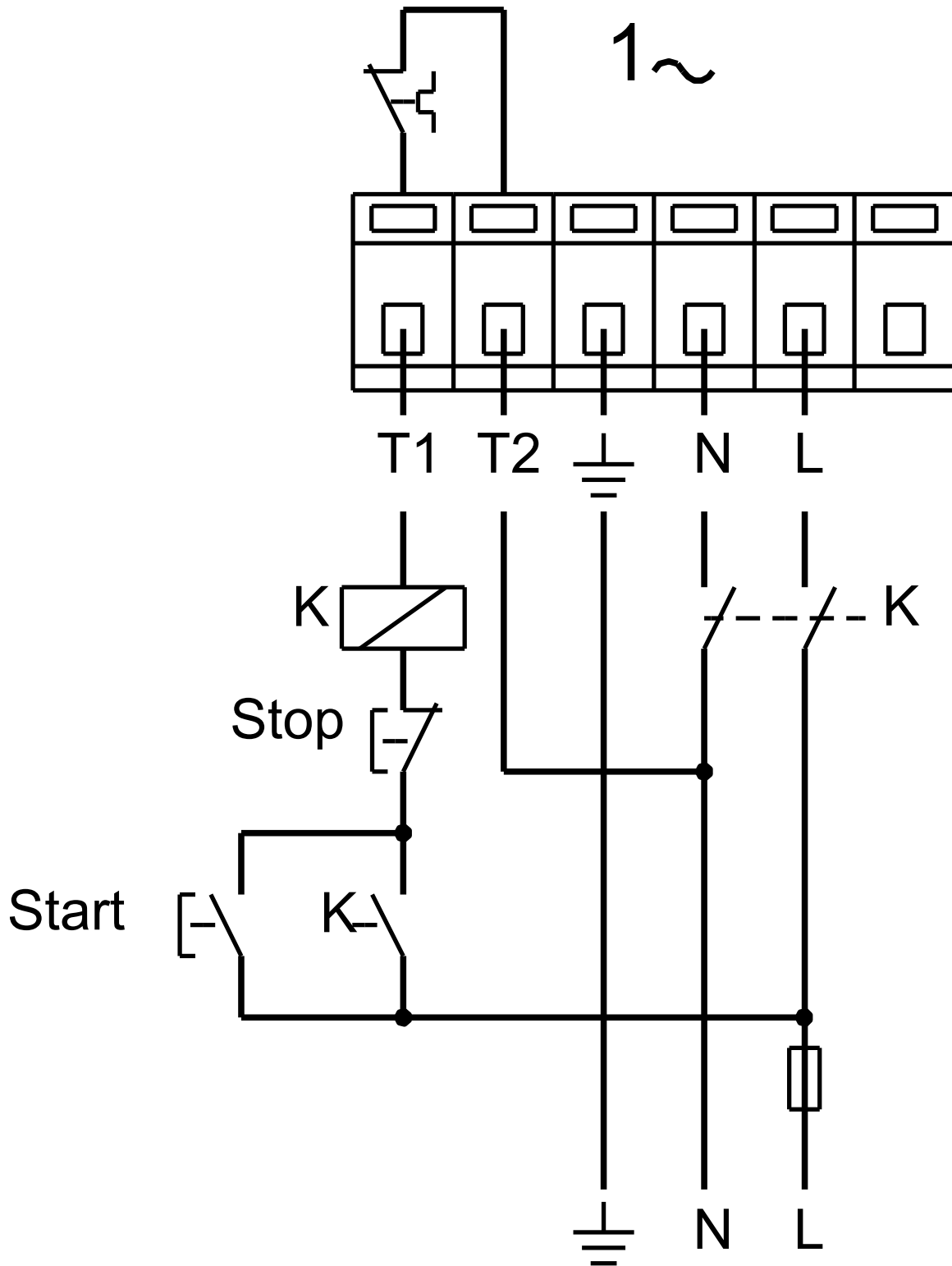
auf Anfr. UPS 40-180/2 F 250 50 Hz

auf Anfr. UPS 40-180/2 F 250 50 Hz



Achtung! Soweit nicht anders angegeben, handelt es sich um Millimeterangaben (mm). Die vereinfachte Maßzeichnung zeigt nicht alle

auf Anfr. UPS 40-180/2 F 250 50 Hz



Hinweis: Alle Einheiten in [mm] soweit nicht anders bezeichnet.

