

Vorgabedaten

PROJEKT:	UNIT TAG:	MENGE:
ANSPRECHPARTNER: _____	SERVICELEISTUNG:	DATUM: _____
INGENIEUR/TECHNIKER:	VORGEGEBEN VON:	DATUM:
AUFTRAGNEHMER:	BESTELLNUMMER:	DATUM:

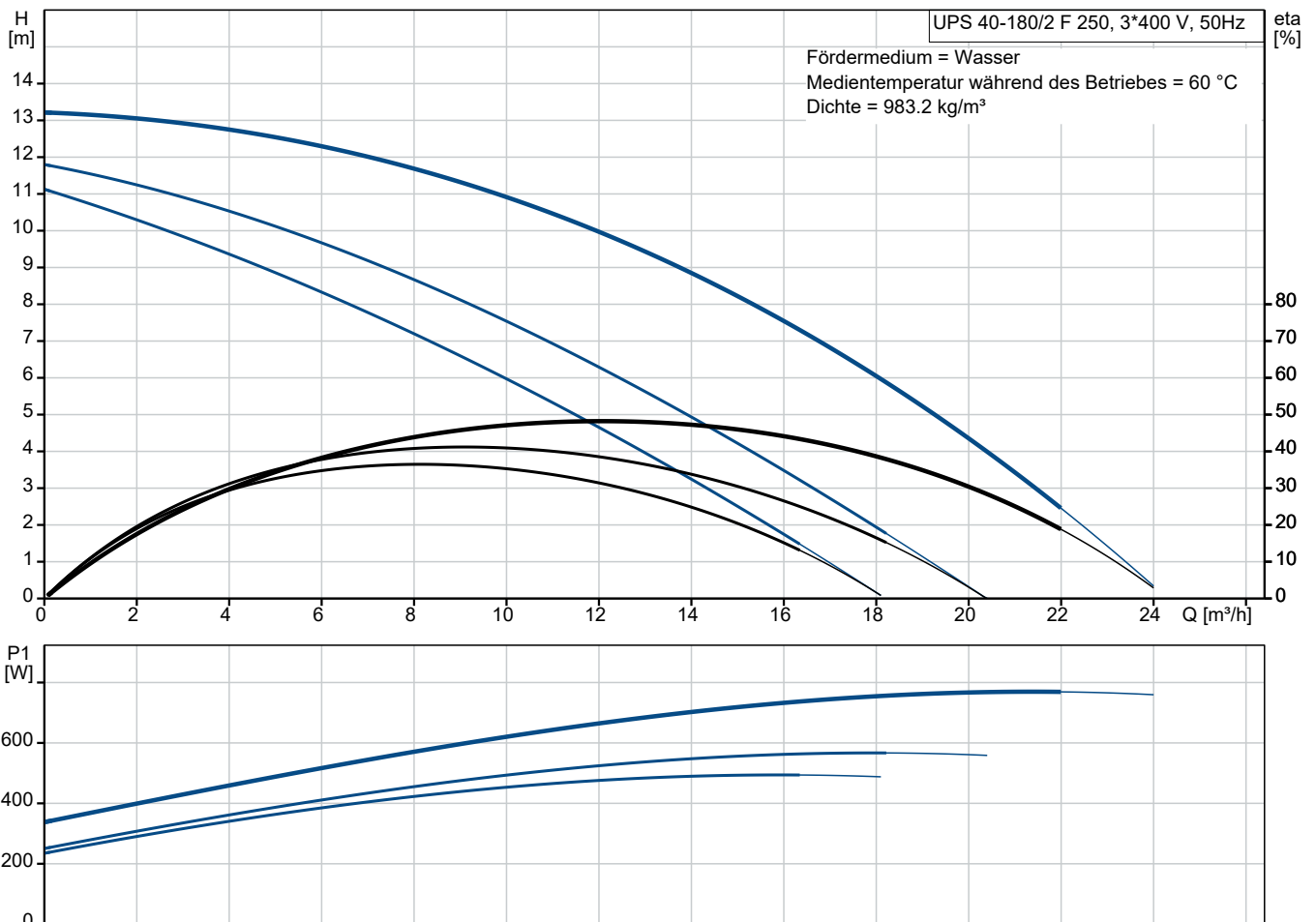


UPS 40-180/2 F 250

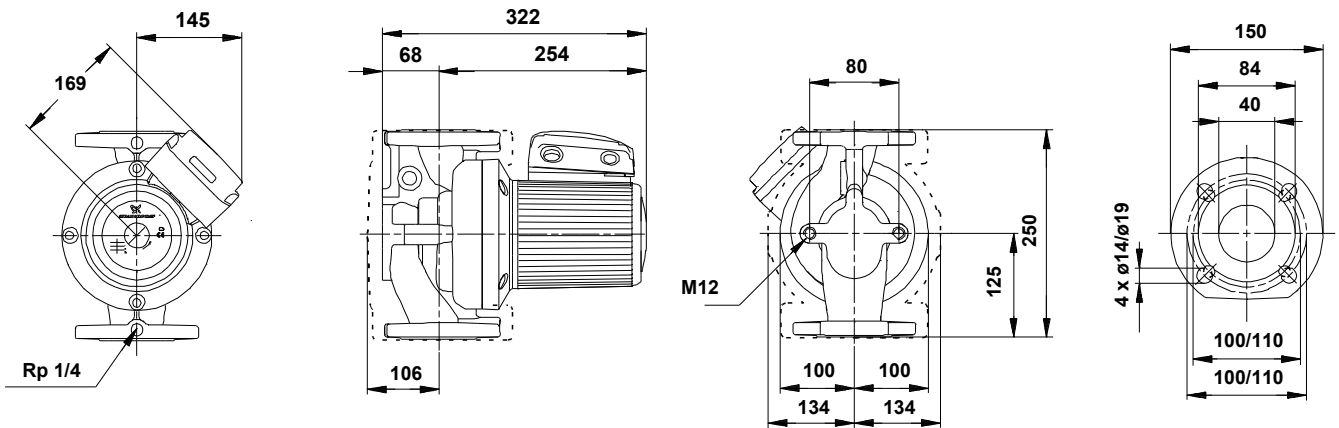
Umwälzpumpen

Hinweis! Abbildung kann vom Produkt abweichen.

Servicebedingungen	Pumpendaten	Motordaten
Fördermedium: Wasser	Medientemperaturbereich: -10 .. 120 °C	Leistungsaufnahme P1 bei Drehzahlstufe 3: 770 W
Temperatur: 60 °C	Maximale Umgebungstemperatur: 40 °C	Bemessungsspannung: 400-415 V
Relative Dichte: 0.985	Produktnummer: auf Anfr.	Netzfrequenz: 50 Hz
		Schutzart: X4D
		Übertemperaturschutz: extern



Vorgabedaten



Werkstoffe:

Pumpengehäuse:

Grauguss

Pumpengehäuse:

35 B - 40 B

Laufwerkstoff:

Edelstahl

Laufwerkstoff gemäß ASTM:

304

Laufwerkstoff:

EN 1.4301

Anz. Beschreibung**1 Umwälzpumpe UPS 40-180/2 F 250**

Hinweis! Abbildung kann vom Produkt abweichen.

Produktnr.: auf Anfr.

Umwälzpumpe mit 3-phasigem Naßläufermotor als Einzelpumpe stopfbuchslos in Inline-Bauweise mit Kombiflanschen PN 6/10 bis DN 65 Leistungsanpassung durch 3 elektrisch umschaltbare Drehzahlstufen.

Pumpe und Motor bilden eine Einheit, d.h. wartungsfreie Lagerschmierung durch das Fördermedium, Wellenabdichtung nicht erforderlich.

Die Pumpe besitzt folgende Eigenschaften:

- Radiallager aus Keramik
- Carbon-Axiallager
- Lagerplatte, Spaltrohrtopf und Rotorummantelung aus nicht rostendem Stahl
- Statorgehäuse aus einer Aluminiumlegierung
- Pumpengehäuse aus Grauguss EN-GJL-250 gemäß EN 1561
- Stator mit eingebautem Thermoschalter

Die Pumpen sind mit einem im Klemmenkasten integrierten Standardmodul ausgestattet. Das Standardmodul wird über einen externen Schaltschütz an das Stromnetz angeschlossen.

Art der Steuerung:

Relay: ohne Relais

Fördermedium:

Fördermedium: Wasser

Medientemperaturbereich: -10 .. 120 °C

Medientemperatur während des Betriebs: 60 °C

Dichte: 983.2 kg/m³

Technische Daten:

Nennförderstrom: 12 m³/h

Nennförderhöhe: 9.96 m

Zulassungen: AAA,EAC

Werkstoffe:

Pumpengehäuse: Grauguss

Pumpenmantel: EN-GJL-250 gemäß EN 1561

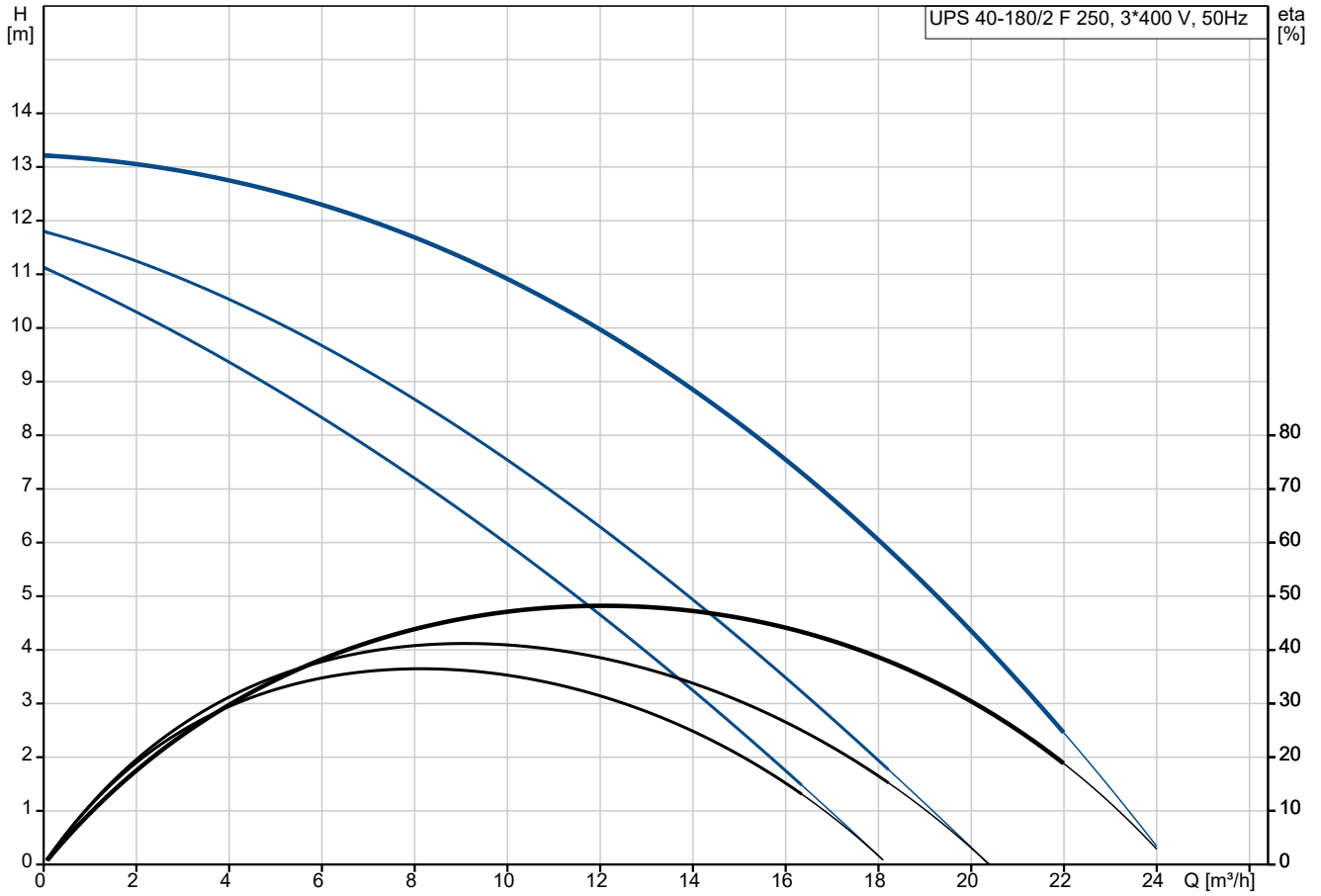
Pumpengehäuse: 35 B - 40 B

Laufwerkstoff: Edelstahl

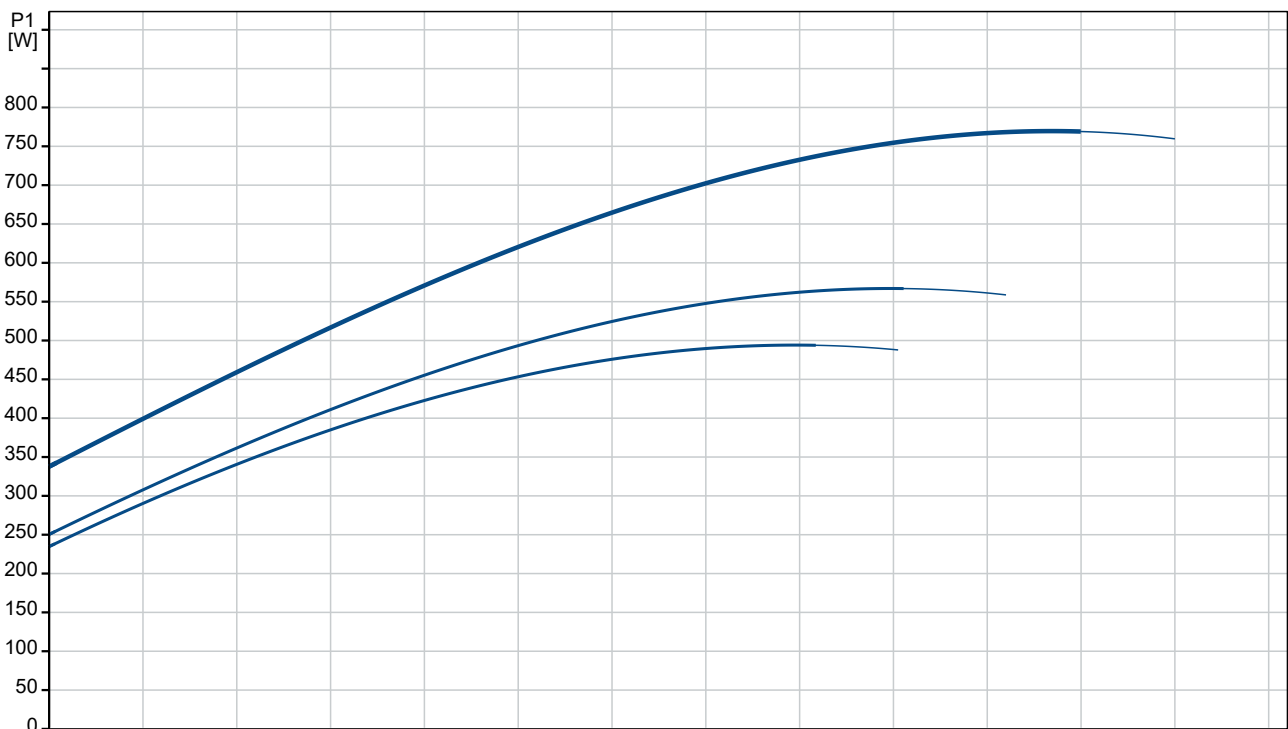
Laufwerkstoff: EN 1.4301

Anz.	Beschreibung
1	<p data-bbox="204 338 612 369">Laufwerkstoff gemäß ASTM: 304</p> <p data-bbox="204 400 331 432">Installation:</p> <p data-bbox="204 432 671 463">Umgebungstemperatur: 0 .. 40 °C</p> <p data-bbox="204 463 639 495">Max. Betriebsdruck: 10 bar</p> <p data-bbox="204 495 612 526">Anschlusstyp: DIN</p> <p data-bbox="204 526 639 557">Anschlussgröße: DN 40</p> <p data-bbox="204 557 660 589">Nenndruckstufe: PN 6/10</p> <p data-bbox="204 589 660 620">Port-to-port length: 250 mm</p> <p data-bbox="204 651 405 683">Elektrische Daten:</p> <p data-bbox="204 683 778 714">Leistungsaufnahme P1 bei Drehzahlstufe 1: 490 W</p> <p data-bbox="204 714 778 745">Leistungsaufnahme P1 bei Drehzahlstufe 2: 570 W</p> <p data-bbox="204 745 778 777">Leistungsaufnahme P1 bei Drehzahlstufe 3: 770 W</p> <p data-bbox="204 777 635 808">Netzfrequenz: 50 Hz</p> <p data-bbox="204 808 722 840">Bemessungsspannung: 3 x 400-415 V</p> <p data-bbox="204 840 639 871">Strom bei Drehzahlstufe 1: 0.82 A</p> <p data-bbox="204 871 639 902">Strom bei Drehzahlstufe 2: 0.94 A</p> <p data-bbox="204 902 639 934">Stromaufnahme Drehzahlstufe 3: 1.3 A</p> <p data-bbox="204 934 759 965">Leistungsfaktor Cos phi für Drehzahlstufe 1: 0.86</p> <p data-bbox="204 965 759 996">Leistungsfaktor Cos phi für Drehzahlstufe 2: 0.86</p> <p data-bbox="204 996 612 1028">Cos phi Drehzahlstufe 3: 0.85</p> <p data-bbox="204 1028 320 1059">Motorpole: 2</p> <p data-bbox="204 1059 587 1090">Isolationsklasse (IEC 85): H</p> <p data-bbox="204 1090 612 1122">Schutzart (gemäß IEC 60529): X4D</p> <p data-bbox="204 1122 687 1153">Motorschutz: CONTACT</p> <p data-bbox="204 1184 320 1216">Sonstiges:</p> <p data-bbox="204 1216 639 1247">Position des Klemmkastens: 1.30H</p> <p data-bbox="204 1247 639 1279">Nettogewicht: 21.3 kg</p> <p data-bbox="204 1279 639 1310">Bruttogewicht: 22.7 kg</p> <p data-bbox="204 1310 660 1341">Versandvol.: 0.034 m³</p> <p data-bbox="204 1341 687 1373">Dänische VVS Nr.: 380717041</p> <p data-bbox="204 1373 660 1404">Norwegische NRF Nr.: 9042418</p>

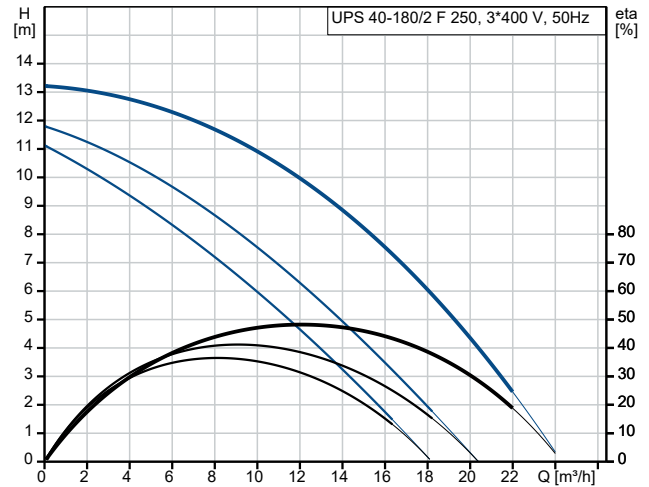
auf Anfr. UPS 40-180/2 F 250 50 Hz



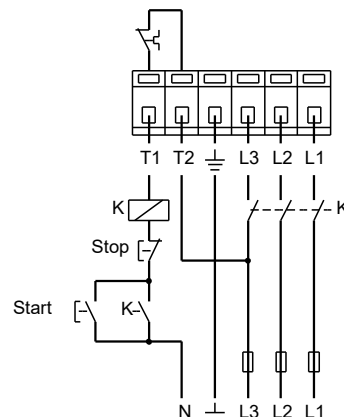
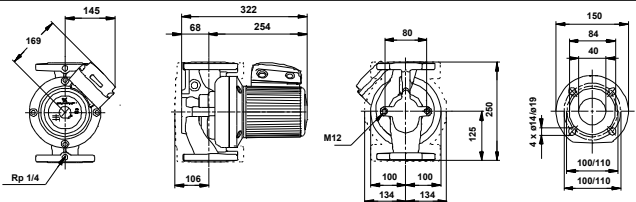
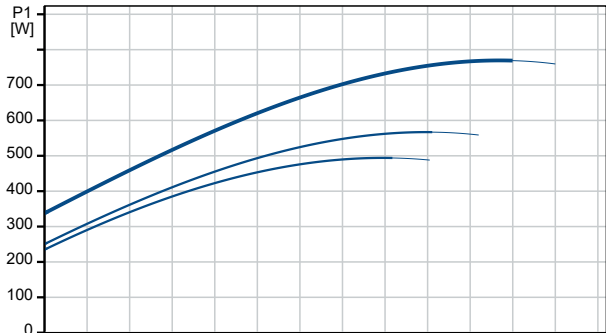
Fördermedium = Wasser
 Medientemperatur während des Betriebes = 60 °C
 Dichte = 983.2 kg/m³



Beschreibung	Daten
Allgemeine Informationen:	
Produktbezeichnung:	UPS 40-180/2 F 250
Produktnummer:	auf Anfr.
EAN-Nummer:	auf Anfr.
Technische Daten:	
Drehzahlstufe (Nr.):	3
Nennförderstrom:	12 m³/h
Nennförderhöhe:	9.96 m
Maximale Förderhöhe:	180 dm
Zulassungen:	AAA,EAC
Code Model:	C
Werkstoffe:	
Pumpengehäuse:	Grauguss
Pumpenmantel:	EN-GJL-250 gemäß EN 1561
Pumpengehäuse:	35 B - 40 B
Laufwerkstoff:	Edelstahl
Laufwerkstoff:	EN 1.4301
Laufwerkstoff gemäß ASTM:	304
Installation:	
Umgebungstemperatur:	0 .. 40 °C
Max. Betriebsdruck:	10 bar
Anschlusstyp:	DIN
Anschlussgröße:	DN 40
Nenndruckstufe:	PN 6/10
Port-to-port length:	250 mm
Fördermedium:	
Fördermedium:	Wasser
Medientemperaturbereich:	-10 .. 120 °C
Medientemperatur während des Betriebs:	60 °C
Dichte:	983.2 kg/m³
Elektrische Daten:	
Leistungsaufnahme P1 bei Drehzahlstufe 1:	490 W
Leistungsaufnahme P1 bei Drehzahlstufe 2:	570 W
Leistungsaufnahme P1 bei Drehzahlstufe 3:	770 W
Netzfrequenz:	50 Hz
Bemessungsspannung:	3 x 400-415 V
Strom bei Drehzahlstufe 1:	0.82 A
Strom bei Drehzahlstufe 2:	0.94 A
Stromaufnahme Drehzahlstufe 3:	1.3 A
Leistungsfaktor Cos phi für Drehzahlstufe 1:	0.86
Leistungsfaktor Cos phi für Drehzahlstufe 2:	0.86
Cos phi Drehzahlstufe 3:	0.85
Motorpole:	2
Isolationsklasse (IEC 85):	H
Schutzart (gemäß IEC 60529):	X4D
Motorschutz:	CONTACT
Temperaturschutz:	extern
Art der Steuerung:	
Relais:	ohne Relais
Sonstiges:	
Position des Klemmkastens:	1.30H
Nettogewicht:	21.3 kg



Fördermedium = Wasser
 Medientemperatur während des Betriebes = 60 °C
 Dichte = 983.2 kg/m³





Name des Unternehmens:

Angelegt von:

Telefon:

Datum:

06.12.2023

Beschreibung	Daten
Bruttogewicht:	22.7 kg
Versandvol.:	0.034 m ³
Dänische VVS Nr.:	380717041
Norwegische NRF Nr.:	9042418



Name des Unternehmens:

Angelegt von:

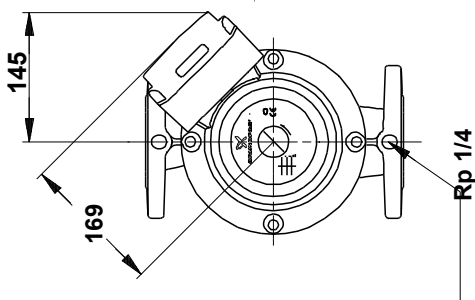
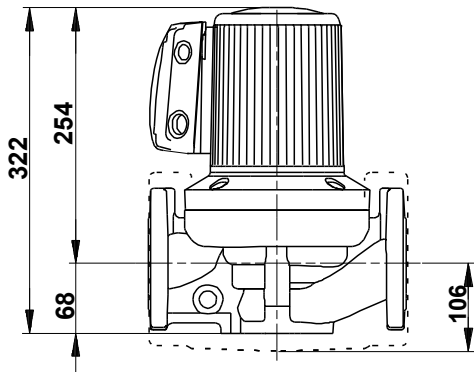
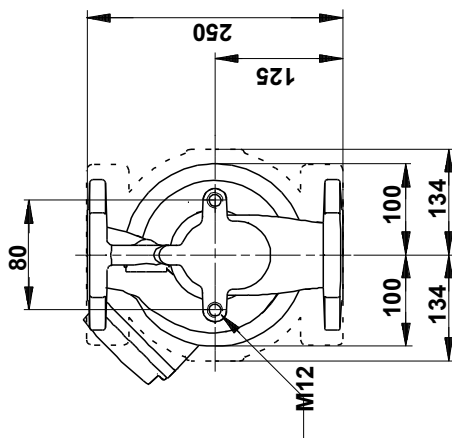
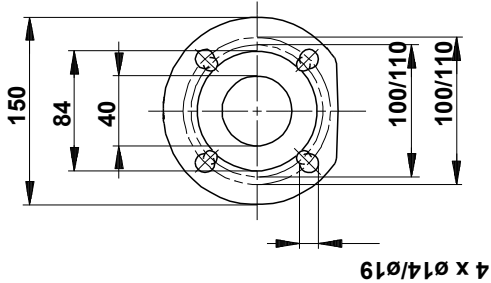
Telefon:

Datum:

06.12.2023

auf Anfr. UPS 40-180/2 F 250 50 Hz

auf Anfr. UPS 40-180/2 F 250 50 Hz



Achtung! Soweit nicht anders angegeben, handelt es sich um Millimeterangaben (mm). Die vereinfachte Maßzeichnung zeigt nicht alle

auf Anfr. UPS 40-180/2 F 250 50 Hz



Hinweis: Alle Einheiten in [mm] soweit nicht anders bezeichnet.

