

Vorgabedaten

PROJEKT:	UNIT TAG:	MENGE:
ANSPRECHPARTNER: _____	SERVICELEISTUNG:	DATUM: _____
INGENIEUR/TECHNIKER:	VORGEGEBEN VON:	DATUM:
AUFTRAGNEHMER:	BESTELLNUMMER:	DATUM:

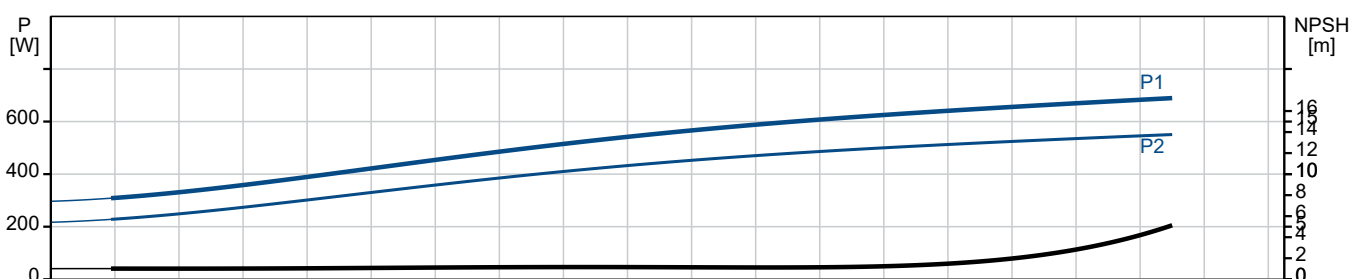
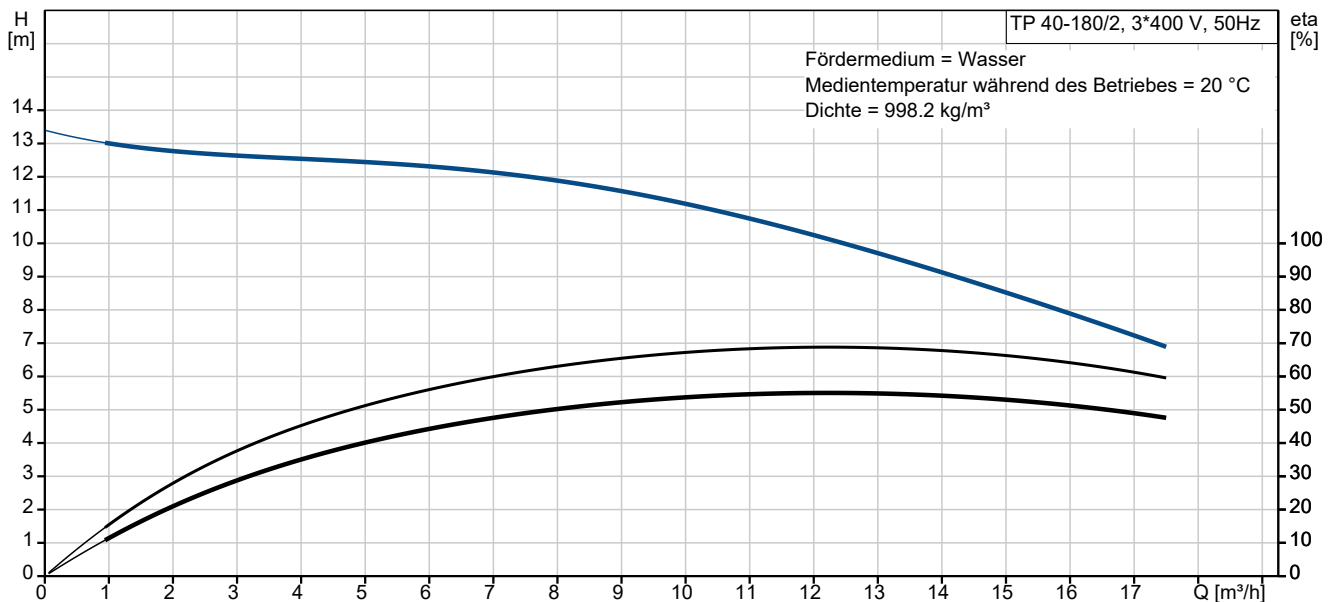


TP 40-180/2 A-F-A-BUBE

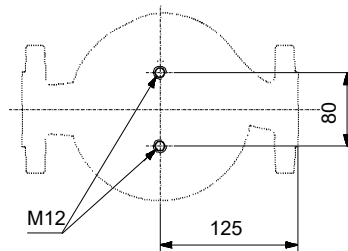
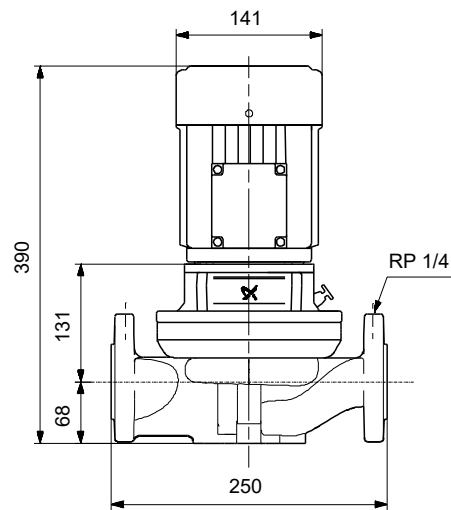
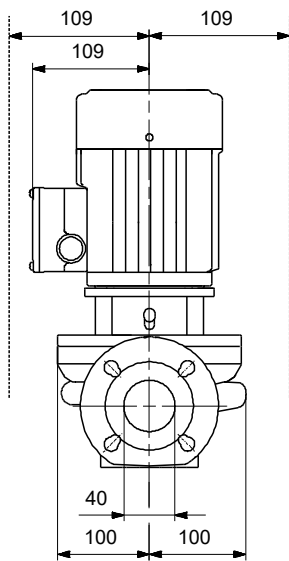
Einstufige Inlinepumpen

Hinweis! Abbildung kann vom Produkt abweichen.

Servicebedingungen	Pumpendaten	Motordaten
	Medientemperaturbereich: 0 .. 140 °C Maximale Umgebungstemperatur: 40 °C Code GLRD: BUBE Produktnummer: auf Anfr.	Bemessungsspannung: 220-240D/380-415Y V Netzfrequenz: 50 Hz Schutzart: 55 Dust/Jetting Wärmeklasse: F Motorschutz: keine Bauart des Motors: 71B Eta 1/1: 77.8-77.8 %



Vorgabedaten



Werkstoffe:

Pumpengehäuse:	Grauguss
Pumpengehäuse:	A48-40 B
Laufwerkstoff:	Edelstahl
Laufwerkstoff gemäß ASTM:	304
Laufwerkstoff:	1.4301
Code Material:	A

Ausschreibungstext



Hinweis! Abbildung kann vom Produkt abweichen.

Produktnr.: auf Anfr.

Einstufige Trockenläuferpumpe in Inlinebauweise mit IE3 Hocheffizienz-Motor (nach IEC 60034-30)

Wellenabdichtung:

- Gummi-Faltenbalgdichtung, Dichtflächen aus Wolframkarbid/synthetischer Kohle
- Nebendichtungen aus EPDM

Anschlüsse:

- Rohrleitung: PN 6/10
gemäß EN 1092-2 und ISO 7005-2.

Motor:

- Ungeregelter Asynchronmotor, luftgekühlt

Technische Daten:

- Nennvolumenstrom: 12.5 m³/h
- Nennförderhöhe: 10 m
- Maximale Förderhöhe: 180 dm
 - Tatsächlicher Förderstrom der
 - Tatsächliche Förderhöhe der
- Kennlinientoleranz: ISO9906
- Medientemperaturbereich: 0 .. 140 °C

Werkstoffe:

- Pumpengehäuse: Grauguss
EN-JL1040
A48-40 B
- Laufrad: Edelstahl
1.4301
304

Installation:

- Max. Umgebungstemperatur: 40 °C
- Max. Betriebsdruck: 10 bar
- Anschluss: DIN
- Nenndruck (bar): PN 6/10

Elektrische Daten:

- IE-Wirkungsgradklasse: IE3
- Netzfrequenz: 50 Hz
- Nennspannung: 220-240D/380-415Y V
- Nennstrom: 2.50/1.44 A
 - Anlaufstrom 580-620 %
- Leistungsfaktor Cos phi: 0.80-0.70
- Wirkungsgrad: IE3 77,8%



Name des Unternehmens:

Angelegt von:

Telefon:

Datum:

10.12.2023

- Schutzart (IEC 34-5): 55 Dust/Jetting

- Isolationsklasse (IEC 85): F

- Isolierte Motorlager: ja/nein

ErP-Status: EuP extern/integriert

- Mindesteffizienzindex: MEI \geq

MEI \geq

Fabrikat der Planung: Grundfos

Typ der Planung: TP 40-180/2

Anz. Beschreibung

1 TP 40-180/2 A-F-A-BUBE



Hinweis! Abbildung kann vom Produkt abweichen.

Produktnr.: auf Anfr.

Einstufige Spiralpumpe mit gegenüberliegenden Saug- und Druckstutzen in Inlinebauweise. Der Saug- und Druckstutzen haben den gleichen Durchmesser. Die Pumpen sind nach dem Top-Pull-Out-Prinzip konstruiert, d. h. der Pumpenkopf (Motor, Kopfstück und Laufrad) kann zur Instandhaltung oder Wartung einfach abgenommen werden, während das Pumpengehäuse in der Verrohrung verbleibt.

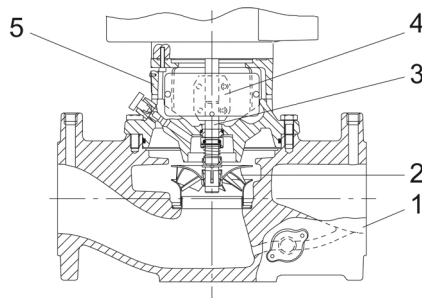
Die Pumpe ist mit einer nicht entlasteten Gummi-Faltenbalgdichtung ausgerüstet. Die Gleitringdichtung entspricht EN 12756. Rohrleitungsanschluss über DIN-Flansche PN 6/10 gemäß EN 1092-2 und ISO 7005-2.

Die Pumpe ist mit einem lüftergekühlten Asynchronmotor ausgerüstet.

Der minimale Effizienzindex (MEI) des Produkts ist größer oder gleich 0,70. Dies wird gemäß der Verordnung (EU) der Kommission als Richtwert für die beste erhältliche Wasserpumpe angesehen (1. Januar 2013).

Die Graugussbauteile verfügen über eine mit Hilfe einer kathodischen Elektrotauchlackierung aufgetragene Epoxid-Beschichtung. Die Elektrotauchlackierung ist ein Lackierverfahren, bei dem ein um das Produkt ausgebildetes elektrisches Feld das Aufbringen einer dünnen und gleichmäßigen Farbschicht auf der Oberfläche ermöglicht.

Pumpe



1: Pumpengehäuse

2: Laufrad

3: Welle

4: Kupplung

5: Kopfstück

Das Pumpengehäuse ist mit einem austauschbaren Edelstahl/PTFE-Spaltring ausgerüstet, der dafür sorgt, dass möglichst wenig Flüssigkeit von der Druckseite auf die Saugseite des Laufrads strömt.

Das Laufrad wird mit Hilfe einer Klemmbuchse mit Mutter befestigt.

Die Pumpe ist mit einer nicht entlasteten Gummi-Faltenbalgdichtung ausgerüstet. Die Drehmomentübertragung erfolgt über die Feder und die Faltenbälge. Durch die Faltenbälge wird verhindert, dass die Welle verschleißt und die axiale Beweglichkeit durch Ablagerungen auf der Welle beeinträchtigt wird.

Dichtflächen:

- Werkstoff des rotierenden Dichtungsring: Wolframkarbid (WC)
- Werkstoff des Gegenrings: Kohlegraphit, kunstharzimpregniert

Wegen der guten Schmiereigenschaften von Kohlegraphit kann eine Gleitringdichtung mit dieser Werkstoffpaarung auch eingesetzt werden, wenn schlechte Schmierbedingungen herrschen, wie z.

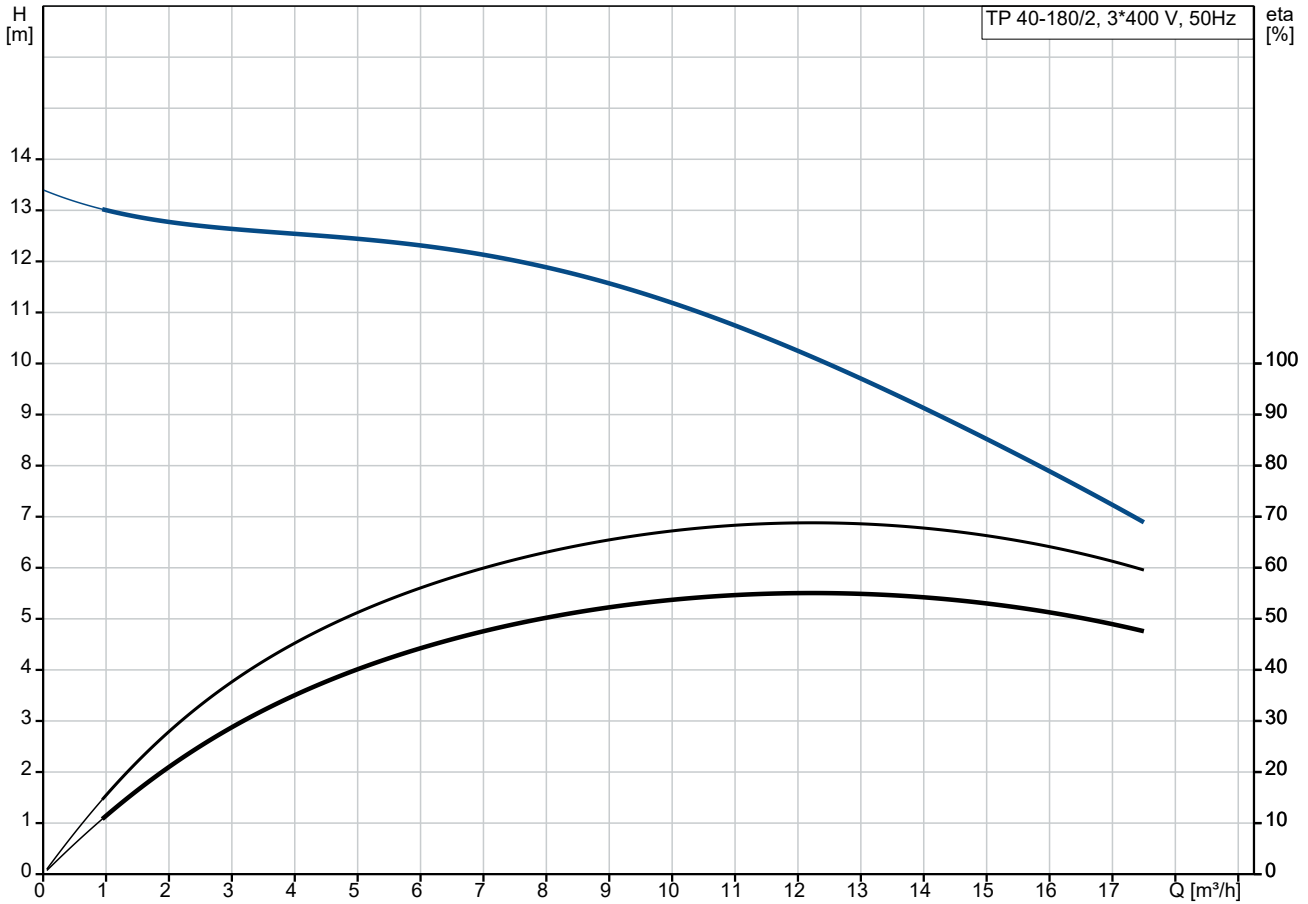
B.

bei der Förderung von heißem Wasser.

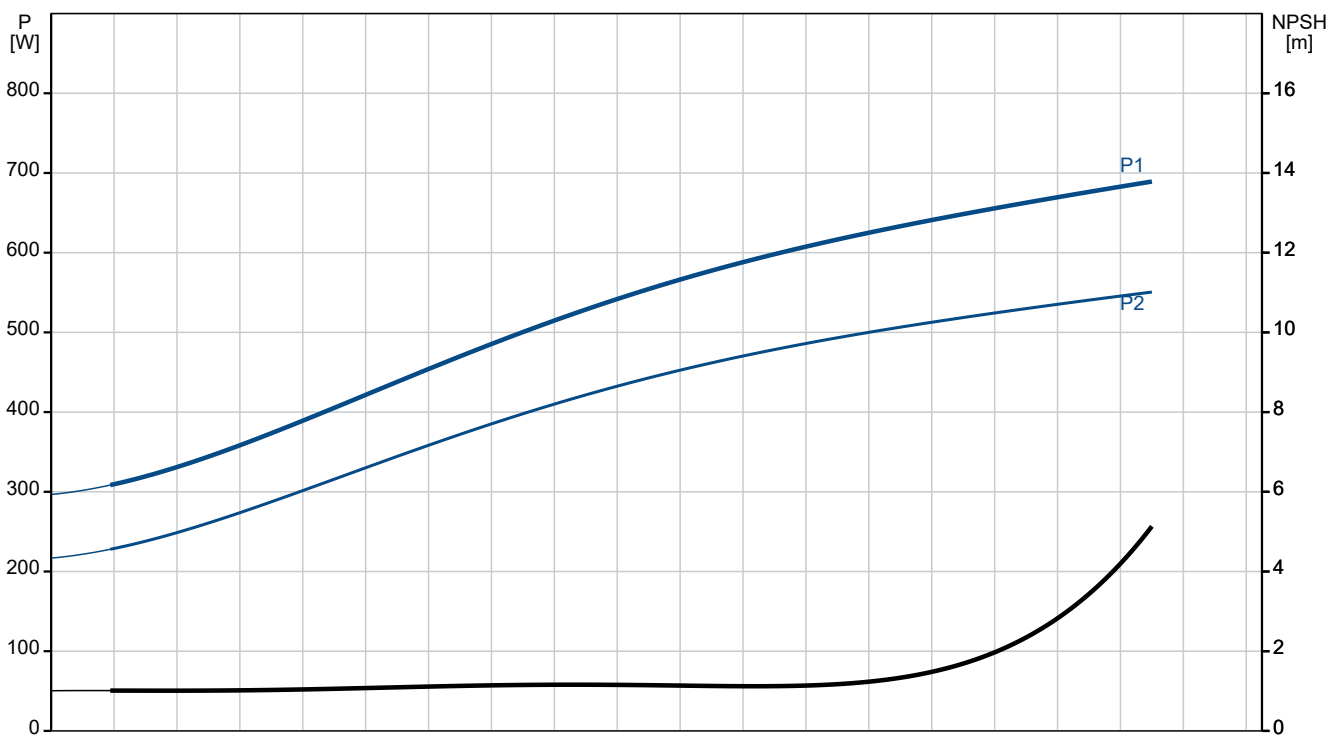
Anz.	Beschreibung
1	<p>Unter diesen Bedingungen kann jedoch mit einem Verschleiß an der Oberfläche aus Kohlegraphit gerechnet werden, wodurch sich die Lebensdauer der Dichtung verkürzt.</p> <p>Die Werkstoffpaarung wird nicht für Flüssigkeiten empfohlen, die Partikel enthalten, da dies zu Verschleiß an der Hartmetallfläche führt.</p> <p>Werkstoff der Nebendichtung: EPDM (Ethylen-Propylen-Dien-Kautschuk) EPDM besitzt eine sehr hohe Beständigkeit gegenüber heißem Wasser. EPDM eignet sich nicht für Mineralöle. Die Schmierung und Kühlung der Gleitringdichtung erfolgen durch eine Umwälzung der Flüssigkeit über den Entlüftungskanal.</p> <p>Die Flansche haben Gewindebohrungen für die Montage von Manometern. Die Motorlaterne verbindet das Pumpengehäuse mit dem Motor und ist mit einer manuellen Entlüftungsschraube ausgerüstet, über die das Pumpengehäuse und die Dichtungskammer entlüftet werden können. Zur Abdichtung der Motorlaterne gegenüber dem Pumpengehäuse wird ein O-Ring verwendet.</p> <p>In der Mitte der Motorlaterne ist der Kupplungsschutz angeordnet, der als Berührungsschutz für die Kupplung und die Welle dient. Die Motor- und Pumpenwelle sind über eine Schalenkupplung miteinander verbunden.</p> <p>Motor</p> <p>Vollständig gekapselter, lüftergekühlter Motor mit Hauptabmessungen nach geltender IEC- und DIN-Norm. Elektrischer Toleranzbereich nach EN 60034.</p> <p>Der Motor hat einen Flansch mit Gewindebohrungen (FT) für die Montage auf der Pumpe. Die Motorbauform entspricht der IEC 60034-7: IM B 14, IM V 18 (Code I) / IM 3601, IM 3611 (Code II). Der Motorwirkungsgrad entspricht der Energieeffizienzklasse IE3 gemäß IEC 60034-30-1. Da der Motor über keinen integrierten Motorschutz verfügt, ist er an einen Motorschutzschalter anzuschließen, der manuell zurückgesetzt werden kann. Der Motorschutzschalter ist auf den Motorbemessungsstrom (I1/1) einzustellen.</p> <p>Weitere Produktinformationen</p> <p>Die Graugussbauteile verfügen über eine mit Hilfe einer kathodischen Elektrotauchlackierung aufgetragene Epoxid-Beschichtung. Die Elektrotauchlackierung ist ein Lackierverfahren, bei dem ein um das Produkt ausgebildetes elektrisches Feld das Aufbringen einer dünnen und gleichmäßigen Farbschicht auf der Oberfläche ermöglicht.</p> <p>Technische Daten</p> <p>Fördermedium: Medientemperaturbereich: 0 .. 140 °C</p> <p>Technische Daten: Pumpendrehzahl, auf der die Pumpendaten beruhen: 2860 1/min Nennförderstrom: 12.5 m³/h Nennförderhöhe: 10 m Istdurchmesser des Laufrads: 98 mm GLRD Code: BUBE ISO Abnahmekl.: ISO9906:2012 3B</p> <p>Werkstoffe: Pumpengehäuse: Grauguss Pumpenmantel: EN-JL1040 Pumpengehäuse: A48-40 B Laufradwerkstoff: Edelstahl Laufrad: 1.4301 Laufradwerkstoff gemäß ASTM: 304</p> <p>Installation: Maximale Umgebungstemperatur: 40 °C Max. Betriebsdruck: 10 bar Anschlusstyp: DIN Anschlussgröße: DN 40 Nenndruckstufe: PN 6/10</p>

Anz.	Beschreibung
1	<p>Port-to-port length: 250 mm</p> <p>Elektrische Daten:</p> <p>Bauart des Motors: 71B</p> <p>Motorbemessungsleistung P2: 0.55 kW</p> <p>Netzfrequenz: 50 Hz</p> <p>Bemessungsspannung: 3 x 220-240D/380-415Y V</p> <p>Bemessungsstrom: 2.50/1.44 A</p> <p>Anlaufstrom: 580-620 %</p> <p>Leistungsfaktor Cos phi: 0.80-0.70</p> <p>Nenn-Drehzahl: 2830-2850 1/min</p> <p>Wirkungsgrad: IE3 77,8%</p> <p>IE-Wirkungsgradklasse: IE3</p> <p>Motorwirkungsgrad bei Vollast: 77.8-77.8 %</p> <p>Motorwirkungsgrad bei 3/4-Last: 81.5-78.5 %</p> <p>Motorwirkungsgrad bei halber Last: 79.5-74.5 %</p> <p>Motorpole: 2</p> <p>Schutzart (gemäß IEC 34-5): 55 Dust/Jetting</p> <p>Wärmeklasse (IEC 85): F</p> <p>Motor - Produktnummer: 85805103</p> <p>Sonstiges:</p> <p>Mindesteffizienzindex MEI ≥: 0.70</p> <p>Nettogewicht: 24.9 kg</p> <p>Bruttogewicht: 28.5 kg</p> <p>Versandvol.: 0.06 m³</p> <p>Norwegische NRF Nr.: 9044027</p>

auf Anfr. TP 40-180/2 A-F-A-BUBE 50 Hz



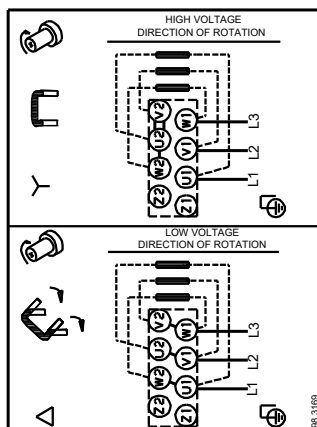
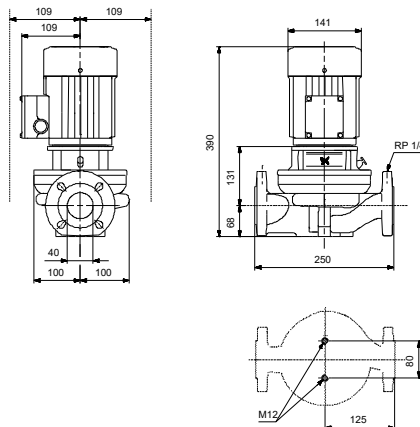
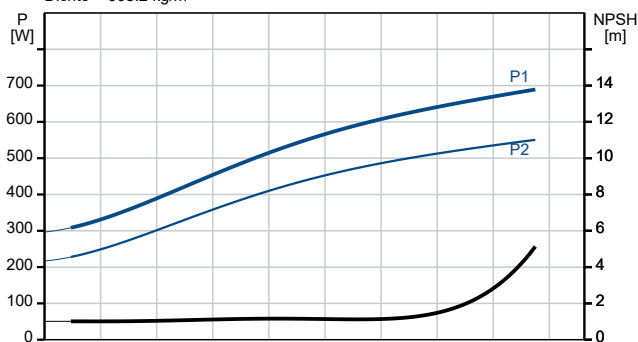
Fördermedium = Wasser
 Medientemperatur während des Betriebes = 20 °C
 Dichte = 998.2 kg/m³



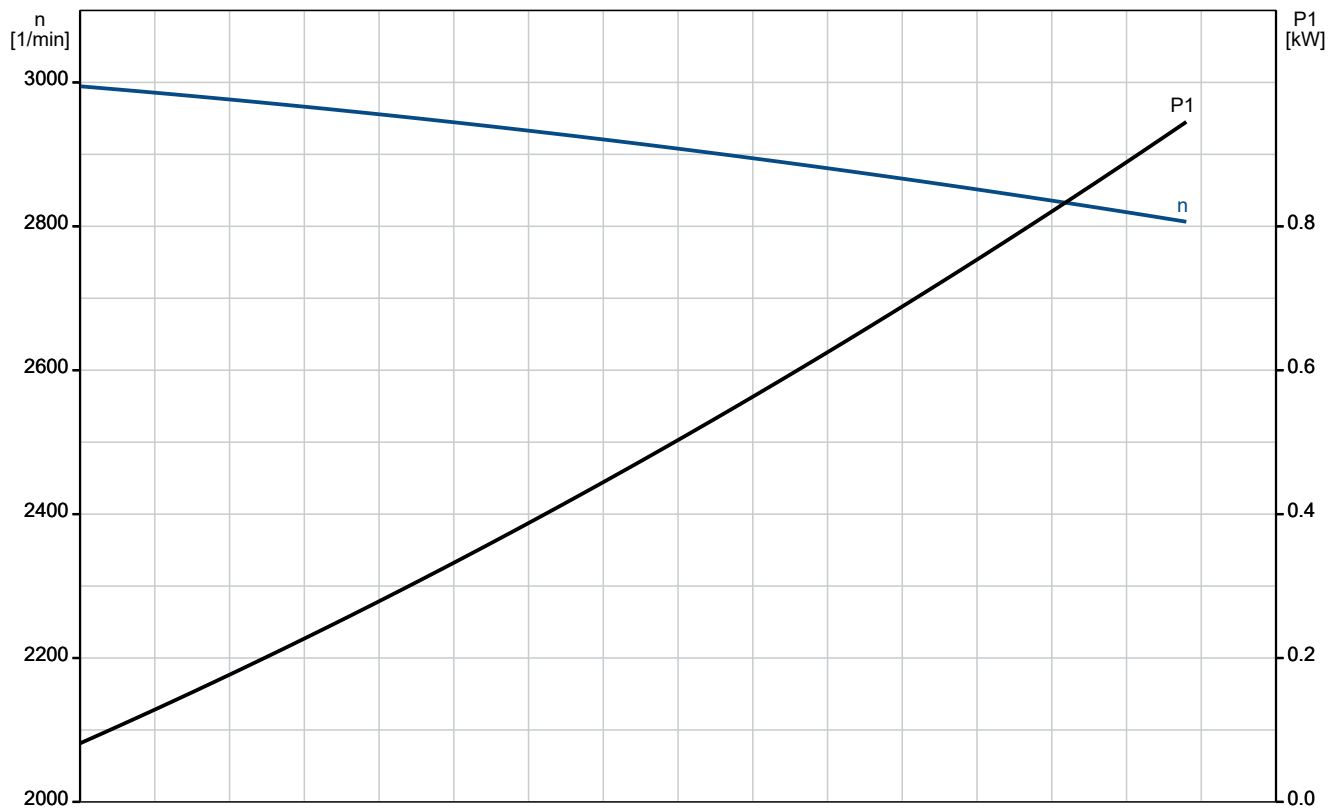
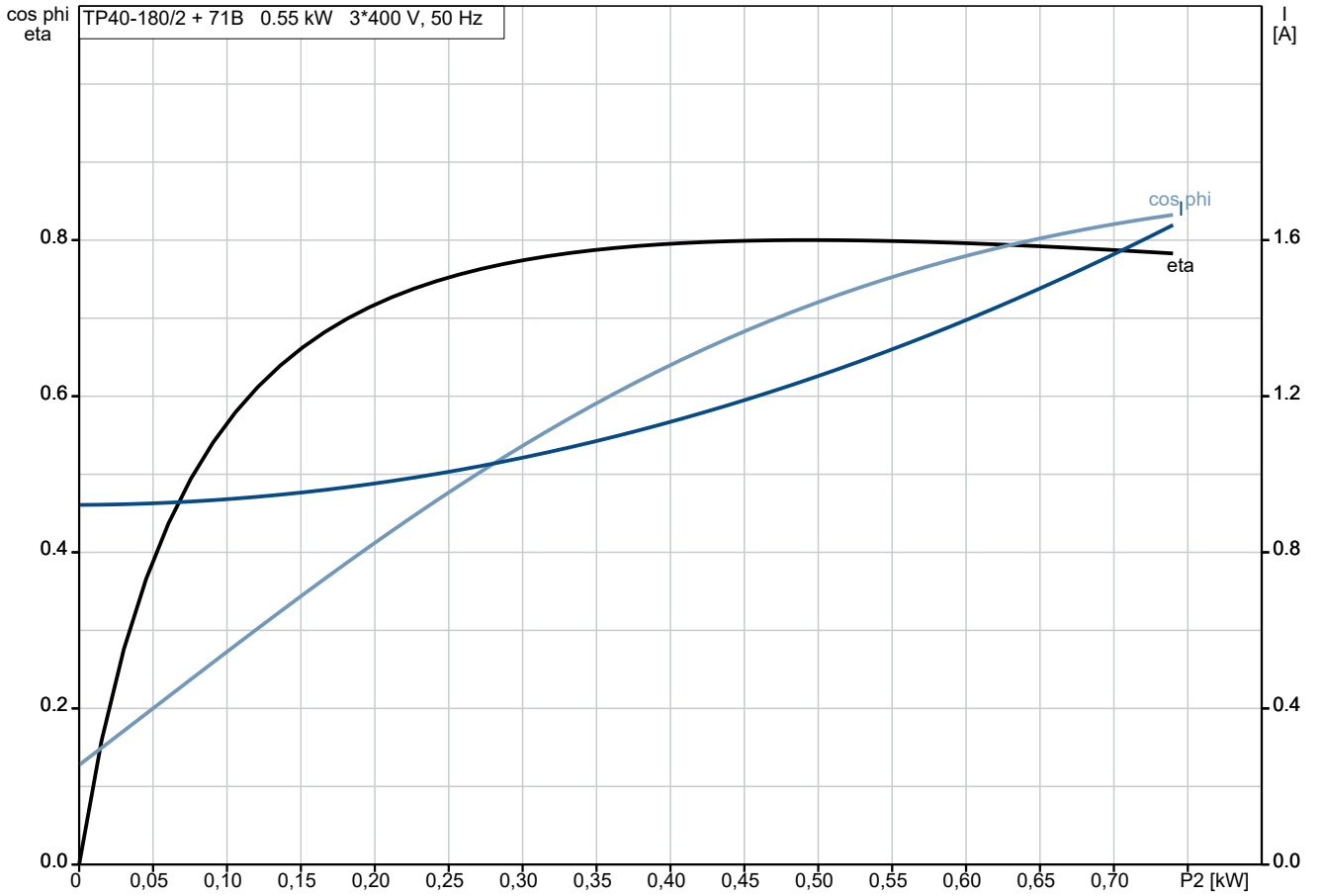
Beschreibung	Daten
Allgemeine Informationen:	
Produktbezeichnung:	TP 40-180/2 A-F-A-BUBE
Produktnummer:	auf Anfr.
EAN-Nummer:	auf Anfr.
Technische Daten:	
Pumpendrehzahl, auf der die Pumpendaten beruhen:	2860 1/min
Nennförderstrom:	12.5 m³/h
Nennförderhöhe:	10 m
Maximale Förderhöhe:	180 dm
Istdurchmesser des Laufrads:	98 mm
GLRD Code:	BUBE
ISO Abnahmekl.:	ISO9906:2012 3B
Code Ausführung:	A
Werkstoffe:	
Pumpengehäuse:	Grauguss
Pumpenmantel:	EN-JL 1040
Pumpengehäuse:	A48-40 B
Laufradwerkstoff:	Edelstahl
Laufrad:	1.4301
Laufradwerkstoff gemäß ASTM:	304
Code Material:	A
Installation:	
Maximale Umgebungstemperatur:	40 °C
Max. Betriebsdruck:	10 bar
Anschlussstyp:	DIN
Anschlussgröße:	DN 40
Nenndruckstufe:	PN 6/10
Port-to-port length:	250 mm
Code Anchl. Art:	F
Fördermedium:	
Medientemperaturbereich:	0 .. 140 °C
Elektrische Daten:	
Bauart des Motors:	71B
Motorbemessungsleistung P2:	0.55 kW
Netzfrequenz:	50 Hz
Bemessungsspannung:	3 x 220-240D/380-415Y V
Bemessungsstrom:	2.50/1.44 A
Anlaufstrom:	580-620 %
Leistungsfaktor Cos phi:	0.80-0.70
Nenn-Drehzahl:	2830-2850 1/min
Wirkungsgrad:	IE3 77,8%
IE-Wirkungsgradklasse:	IE3
Motorwirkungsgrad bei Vollast:	77.8-77.8 %
Motorwirkungsgrad bei 3/4-Last:	81.5-78.5 %
Motorwirkungsgrad bei halber Last:	79.5-74.5 %
Motorpole:	2
Schutzart (gemäß IEC 34-5):	55 Dust/Jetting
Wärmeklasse (IEC 85):	F
eingebauter Motorschutz:	keine
Motor - Produktnummer:	85805103
Sonstiges:	
Mindesteffizienzindex MEI ≥:	0.70
Nettogewicht:	24.9 kg
Bruttogewicht:	28.5 kg
Versandvol.:	0.06 m³
Norwegische NRF Nr.:	9044027



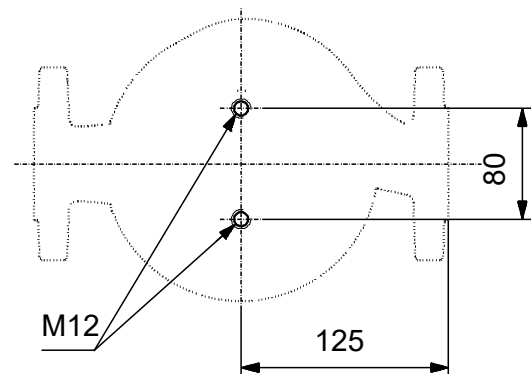
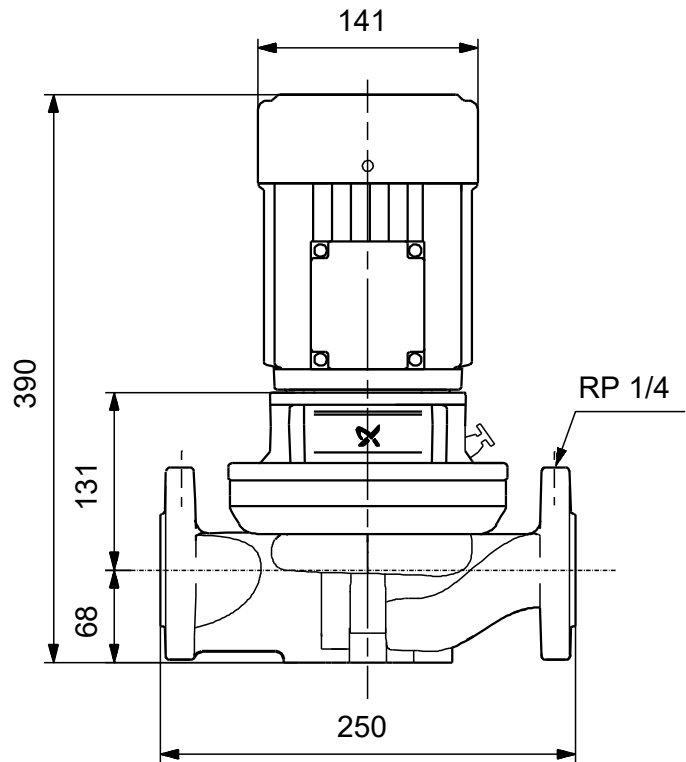
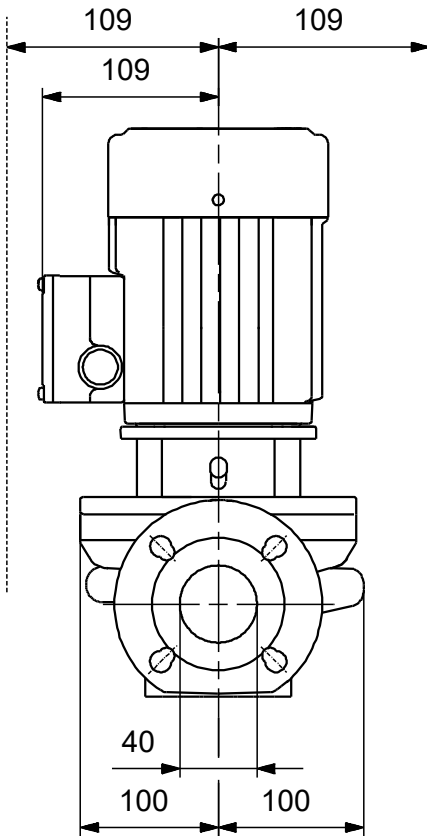
Fördermedium = Wasser
Medientemperatur während des Betriebes = 20 °C
Dichte = 998.2 kg/m³



auf Anfr. TP 40-180/2 A-F-A-BUBE 50 Hz



auf Anfr. TP 40-180/2 A-F-A-BUBE 50 Hz



Achtung! Soweit nicht anders angegeben, handelt es sich um Millimeterangaben (mm). Die vereinfachte Maßzeichnung zeigt nicht alle

auf Anfr. TP 40-180/2 A-F-A-BUBE 50 Hz



Hinweis: Alle Einheiten in [mm] soweit nicht anders bezeichnet.

