

# Vorgabedaten

PROJEKT:	UNIT TAG:	MENGE:
ANSPRECHPARTNER: _____	SERVICELEISTUNG:	DATUM: _____
INGENIEUR/TECHNIKER:	VORGEGEBEN VON:	DATUM:
AUFTRAGNEHMER:	BESTELLNUMMER:	DATUM:

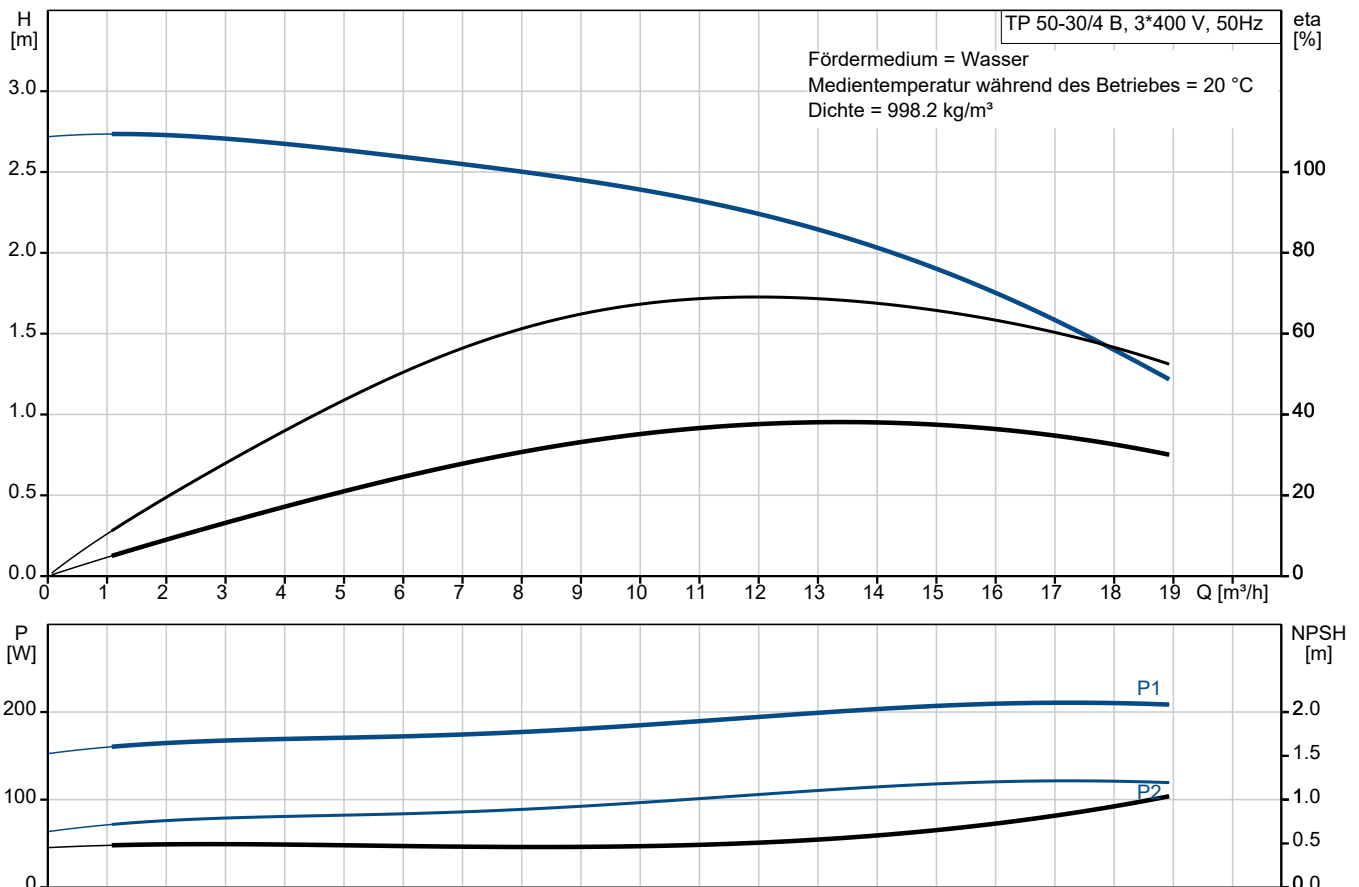


## TP 50-30/4 B A-F-Z-BUBE

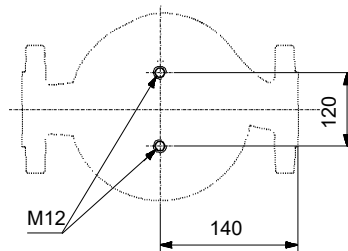
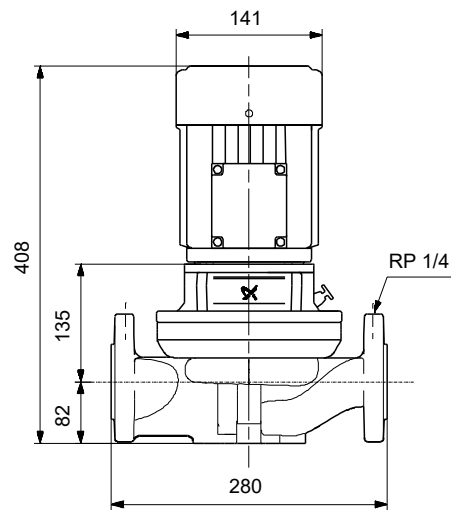
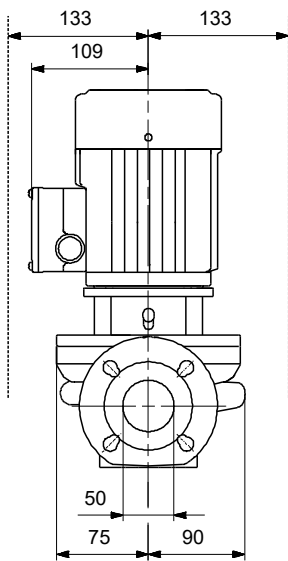
Einstufige Inlinepumpen mit Pumpengehäuse aus Bronze oder Edelstahl

Hinweis! Abbildung kann vom Produkt abweichen.

Servicebedingungen	Pumpendaten	Motordaten
Fördermedium: Wasser	Medientemperaturbereich: 0 .. 140 °C	Bemessungsspannung: 220-240D/380-415Y V
Temperatur: 20 °C	Maximale Umgebungstemperatur: 40 °C	Netzfrequenz: 50 Hz
Relative Dichte: 1.000	Code GLRD: BUBE	Schutzart: 55 Dust/Jetting
	Produktnummer: auf Anfr.	Wärmeklasse: F
		Motorschutz: keine
		Bauart des Motors: 71A
		Eta 1/1: 61.5-68.5 %



# Vorgabedaten



## Werkstoffe:

Pumpengehäuse: Bronze  
Pumpengehäuse: B505-C90700

Laufwerkstoff: Edelstahl

Laufwerkstoff gemäß ASTM: 304

Laufwerkstoff: 1.4301

Code Material: Z

## Ausschreibungstext



Hinweis! Abbildung kann vom Produkt abweichen.

Produktnr.: auf Anfr.

### Einstufige Trockenläuferpumpe in Inlinebauweise.

#### Wellenabdichtung:

- Gummi-Faltenbalgdichtung, Dichtflächen aus Wolframkarbid/synthetischer Kohle
- Nebendichtungen aus EPDM

#### Anschlüsse:

- Rohrleitung: PN 6/10 gemäß EN 1092-2 und ISO 7005-2.

#### Motor:

- Ungeregelter Asynchronmotor, luftgekühlt

#### Technische Daten:

- Nennvolumenstrom: 11.9 m<sup>3</sup>/h
- Nennförderhöhe: 2.26 m
- Maximale Förderhöhe: 30 dm
  - Tatsächlicher Förderstrom der
  - Tatsächliche Förderhöhe der
- Kennlinientoleranz: ISO9906
- Medientemperaturbereich: 0 .. 140 °C

#### Werkstoffe:

- Pumpengehäuse: Bronze 2.1050 B505-C90700
- Laufrad: Edelstahl 1.4301 304

#### Installation:

- Max. Umgebungstemperatur: 40 °C
- Max. Betriebsdruck: 10 bar
- Anschluss: DIN
- Nenndruck (bar): PN 6/10

#### Elektrische Daten:

- Netzfrequenz: 50 Hz
  - Nennspannung: 220-240D/380-415Y V
  - Nennstrom: 1.48/0.85 A
    - Anlaufstrom 400-440 %
  - Leistungsfaktor Cos phi: 0.75-0.65
  - Wirkungsgrad: 61,5% - 68,5%
  - Schutzart (IEC 34-5): 55 Dust/Jetting
  - Isolationsklasse (IEC 85): F
    - Isolierte Motorlager: ja/nein
- ErP-Status: EuP extern/integriert



Name des Unternehmens:

Angelegt von:

Telefon:

Datum:

26.12.2023

- Mindesteffizienzindex:

MEI  $\geq$

MEI  $\geq$

Fabrikat der Planung: Grundfos

Typ der Planung:

TP 50-30/4 B

**Anz. Beschreibung**

1 TP 50-30/4 B A-F-Z-BUBE



Hinweis! Abbildung kann vom Produkt abweichen.

Produktnr.: auf Anfr.

Einstufige Spiralpumpe mit gegenüberliegenden Saug- und Druckstutzen in Inlinebauweise. Der Saug- und Druckstutzen haben den gleichen Durchmesser. Die Pumpen sind nach dem Top-Pull-Out-Prinzip konstruiert, d. h. der Pumpenkopf (Motor, Kopfstück und Laufrad) kann zur Instandhaltung oder Wartung einfach abgenommen werden, während das Pumpengehäuse in der Verrohrung verbleibt.

Die Pumpe ist mit einer nicht entlasteten Gummi-Faltenbalgdichtung ausgerüstet. Die Gleitringdichtung entspricht EN 12756. Rohrleitungsanschluss über DIN-Flansche PN 6/10 gemäß EN 1092-2 und ISO 7005-2.

Die Pumpe ist mit einem lüftergekühlten Asynchronmotor ausgerüstet.

Durch das Pumpengehäuse aus Edelstahl und das Laufrad aus Edelstahl ist die Pumpe zum Umwälzen von erwärmtem Trinkwasser geeignet.

Der minimale Effizienzindex (MEI) des Produkts ist größer oder gleich 0,70. Dies wird gemäß der Verordnung (EU) der Kommission als Richtwert für die beste erhältliche Wasserpumpe angesehen (1. Januar 2013).

Die Graugussbauteile verfügen über eine mit Hilfe einer kathodischen Elektrottauchlackierung aufgetragene Epoxid-Beschichtung. Die Elektrottauchlackierung ist ein Lackierverfahren, bei dem ein um das Produkt ausgebildetes elektrisches Feld das Aufbringen einer dünnen und gleichmäßigen Farbschicht auf der Oberfläche ermöglicht.

**Pumpe**



- 1: Pumpengehäuse
- 2: Laufrad
- 3: Welle
- 4: Kupplung
- 5: Kopfstück

Das Pumpengehäuse ist mit einem austauschbaren Edelstahl/PTFE-Spaltring ausgerüstet, der dafür sorgt, dass möglichst wenig Flüssigkeit von der Druckseite auf die Saugseite des Laufrads strömt.

Das Laufrad wird mit Hilfe einer Klemmbuchse mit Mutter befestigt.

Die Pumpe ist mit einer nicht entlasteten Gummi-Faltenbalgdichtung ausgerüstet. Die Drehmomentübertragung erfolgt über die Feder und die Faltenbälge. Durch die Faltenbälge wird verhindert, dass die Welle verschleißt und die axiale Beweglichkeit durch Ablagerungen auf der Welle beeinträchtigt wird.

Dichtflächen:

- Werkstoff des rotierenden Dichtungsring: Wolframkarbid (WC)
- Werkstoff des Gegenrings: Kohlegraphit, kunstharzprägniert

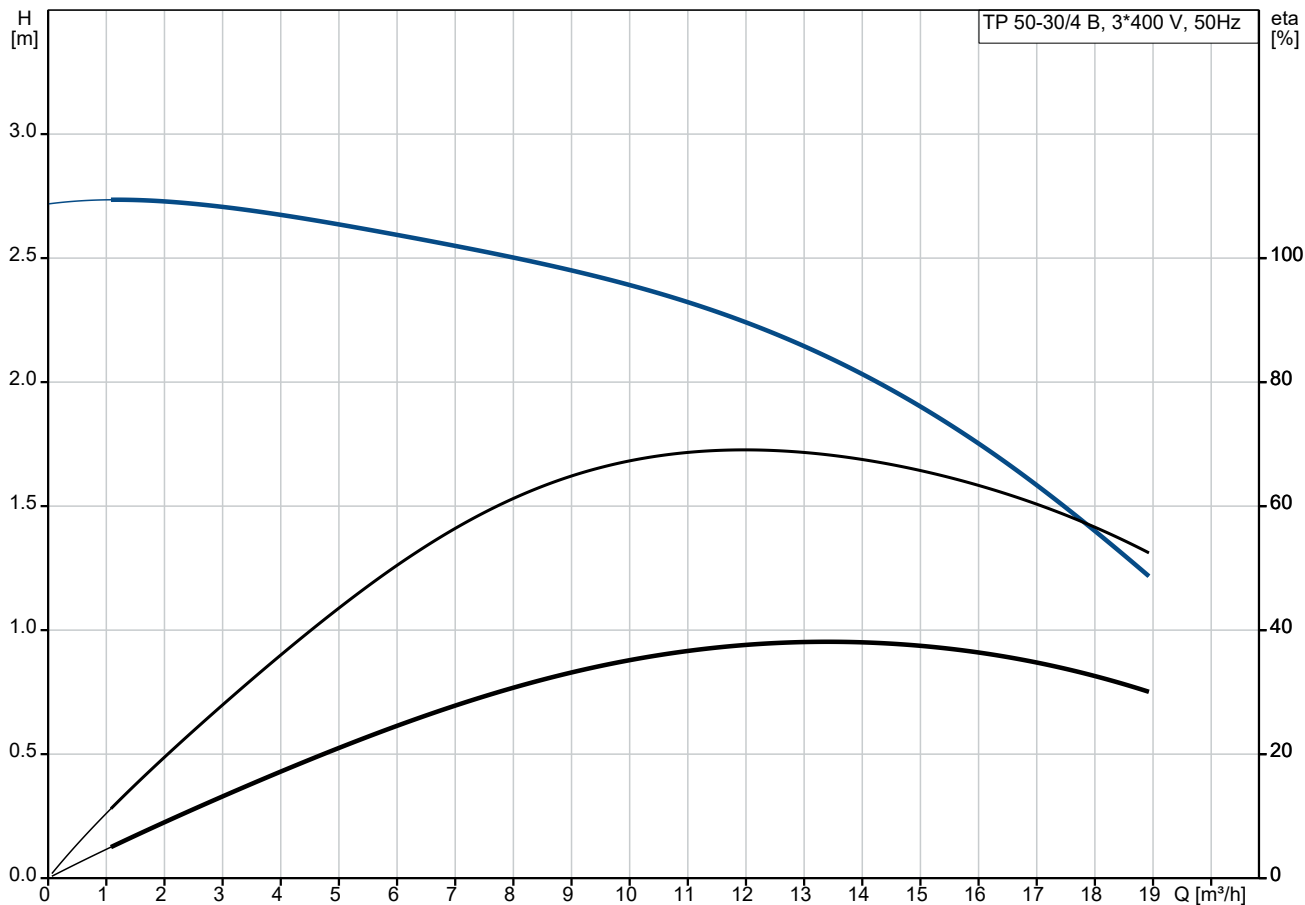
Wegen der guten Schmiereigenschaften von Kohlegraphit kann eine Gleitringdichtung mit dieser Werkstoffpaarung auch eingesetzt werden, wenn schlechte Schmierbedingungen herrschen, wie z.

B.

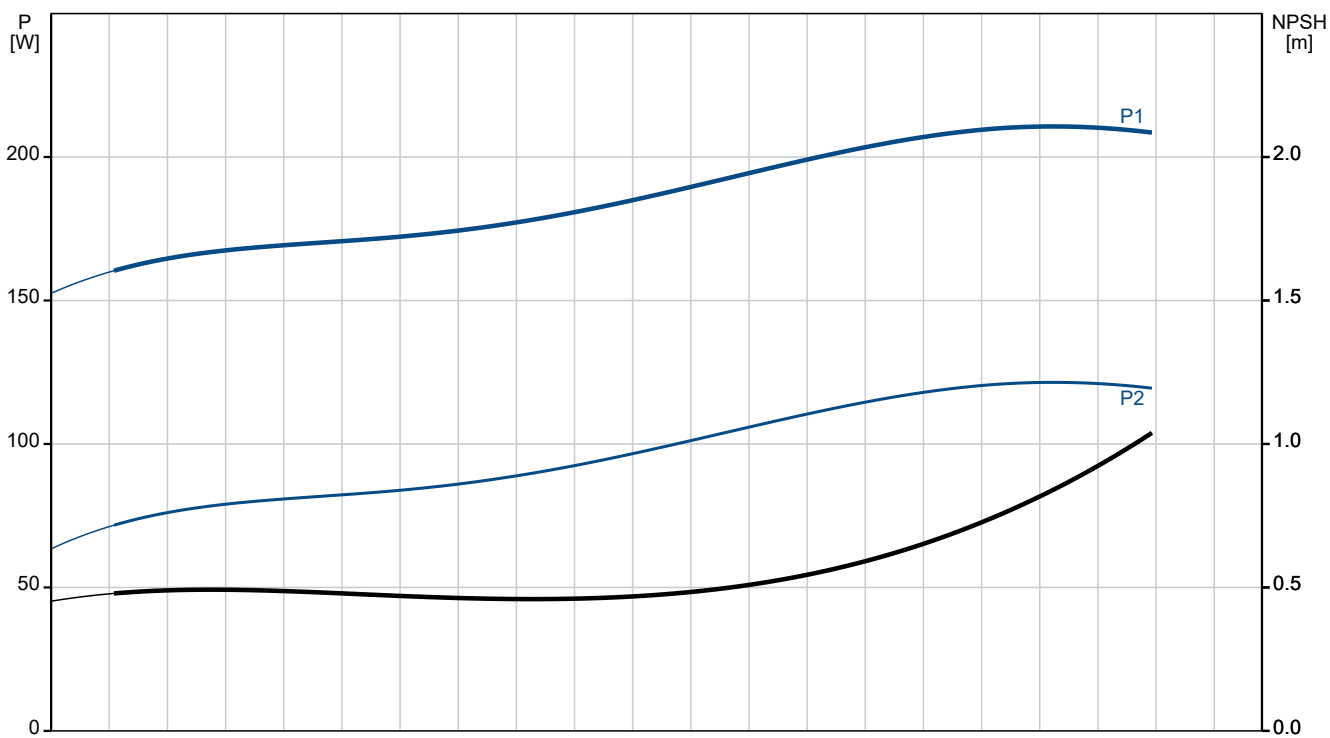
Anz.	Beschreibung
1	<p>bei der Förderung von heißem Wasser.</p> <p>Unter diesen Bedingungen kann jedoch mit einem Verschleiß an der Oberfläche aus Kohlegraphit gerechnet werden, wodurch sich die Lebensdauer der Dichtung verkürzt.</p> <p>Die Werkstoffpaarung wird nicht für Flüssigkeiten empfohlen, die Partikel enthalten, da dies zu Verschleiß an der Hartmetallfläche führt.</p> <p>Werkstoff der Nebendichtung: EPDM (Ethylen-Propylen-Dien-Kautschuk)</p> <p>EPDM besitzt eine sehr hohe Beständigkeit gegenüber heißem Wasser. EPDM eignet sich nicht für Mineralöle.</p> <p>Die Schmierung und Kühlung der Gleitringdichtung erfolgen durch eine Umwälzung der Flüssigkeit über den Entlüftungskanal.</p> <p>Die Flansche haben Gewindebohrungen für die Montage von Manometern.</p> <p>Die Motorlaterne verbindet das Pumpengehäuse mit dem Motor und ist mit einer manuellen Entlüftungsschraube ausgerüstet, über die das Pumpengehäuse und die Dichtungskammer entlüftet werden können. Zur Abdichtung der Motorlaterne gegenüber dem Pumpengehäuse wird ein O-Ring verwendet.</p> <p>In der Mitte der Motorlaterne ist der Kupplungsschutz angeordnet, der als Berührungsschutz für die Kupplung und die Welle dient. Die Motor- und Pumpenwelle sind über eine Schalenkupplung miteinander verbunden.</p> <p><b>Motor</b></p> <p>Vollständig gekapselter, lüftergekühlter Motor mit Hauptabmessungen nach geltender IEC- und DIN-Norm. Elektrischer Toleranzbereich nach EN 60034.</p> <p>Der Motor hat einen Flansch mit Gewindebohrungen (FT) für die Montage auf der Pumpe.</p> <p>Die Motorbauform entspricht der IEC 60034-7: IM B 14, IM V 18 (Code I) / IM 3601, IM 3611 (Code II).</p> <p>Da der Motor über keinen integrierten Motorschutz verfügt, ist er an einen Motorschutzschalter anzuschließen, der manuell zurückgesetzt werden kann. Der Motorschutzschalter ist auf den Motorbemessungsstrom (I1/1) einzustellen.</p> <p><b>Weitere Produktinformationen</b></p> <p>Die Graugussbauteile verfügen über eine mit Hilfe einer kathodischen Elektrotauchlackierung aufgetragene Epoxid-Beschichtung. Die Elektrotauchlackierung ist ein Lackierverfahren, bei dem ein um das Produkt ausgebildetes elektrisches Feld das Aufbringen einer dünnen und gleichmäßigen Farbschicht auf der Oberfläche ermöglicht.</p> <p><b>Technische Daten</b></p> <p>Fördermedium: Fördermedium: Wasser Medientemperaturbereich: 0 .. 140 °C Medientemperatur während des Betriebs: 20 °C Dichte: 998.2 kg/m<sup>3</sup></p> <p>Technische Daten: Pumpendrehzahl, auf der die Pumpendaten beruhen: 1400 1/min Nennförderstrom: 11.9 m<sup>3</sup>/h Nennförderhöhe: 2.26 m GLRD Code: BUBE ISO Abnahmekl.: ISO9906:2012 3B</p> <p>Werkstoffe: Pumpengehäuse: Bronze Pumpenmantel: 2.1050 Pumpengehäuse: B505-C90700 Laufwerkstoff: Edelstahl Laufwerkstoff: 1.4301 Laufwerkstoff gemäß ASTM: 304</p> <p>Installation: Maximale Umgebungstemperatur: 40 °C Max. Betriebsdruck: 10 bar Anschlusstyp: DIN</p>

Anz.	Beschreibung
1	<p>Anschlussgröße: DN 50            Nenndruckstufe: PN 6/10            Port-to-port length: 280 mm</p> <p>Elektrische Daten:            Bauart des Motors: 71A            Motorbemessungsleistung P2: 0.25 kW            Netzfrequenz: 50 Hz            Bemessungsspannung: 3 x 220-240D/380-415Y V            Bemessungsstrom: 1.48/0.85 A            Anlaufstrom: 400-440 %            Leistungsfaktor Cos phi: 0.75-0.65            Nenn-Drehzahl: 1400-1420 1/min            Wirkungsgrad: 61,5% - 68,5%            Motorwirkungsgrad bei Vollast: 61.5-68.5 %            Motorwirkungsgrad bei 3/4-Last: 70-62.1 %            Motorwirkungsgrad bei halber Last: 63.9-53.2 %            Motorpole: 4            Schutzart (gemäß IEC 34-5): 55 Dust/Jetting            Wärmeklasse (IEC 85): F            Motor - Produktnummer: 86805101</p> <p>Sonstiges:            Mindesteffizienzindex MEI ≥: 0.70            Nettogewicht: 28.2 kg            Bruttogewicht: 30.7 kg            Versandvol.: 0.06 m<sup>3</sup></p>

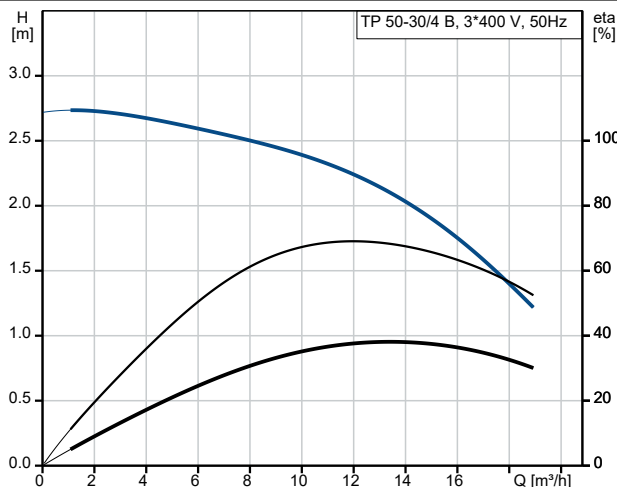
## auf Anfr. TP 50-30/4 B A-F-Z-BUBE 50 Hz



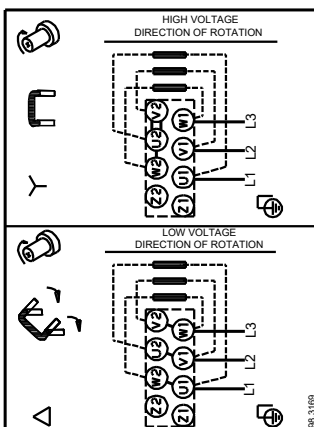
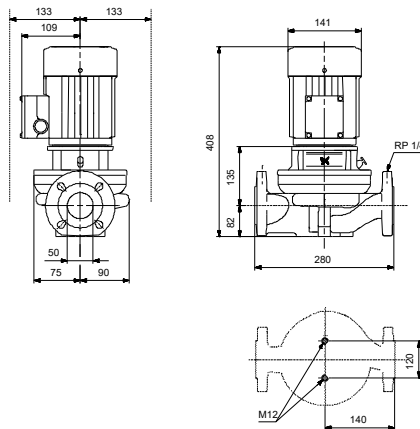
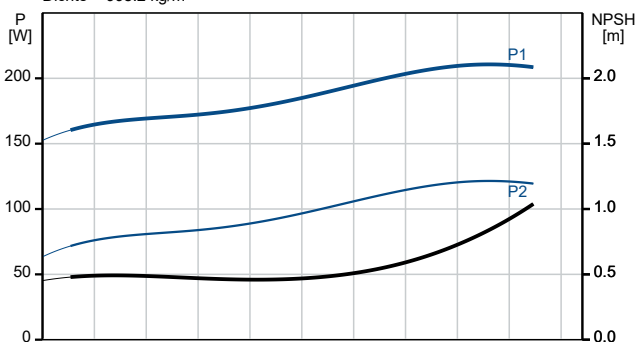
Fördermedium = Wasser  
 Medientemperatur während des Betriebes = 20 °C  
 Dichte = 998.2 kg/m³



Beschreibung	Daten
<b>Allgemeine Informationen:</b>	
Produktbezeichnung:	TP 50-30/4 B A-F-Z-BUBE
Produktnummer:	auf Anfr.
EAN-Nummer:	auf Anfr.
<b>Technische Daten:</b>	
Pumpendrehzahl, auf der die Pumpendaten beruhen:	1400 1/min
Nennförderstrom:	11.9 m³/h
Nennförderhöhe:	2.26 m
Maximale Förderhöhe:	30 dm
GLRD Code:	BUBE
ISO Abnahmekl.:	ISO9906:2012 3B
Code Ausführung:	A
<b>Werkstoffe:</b>	
Pumpengehäuse:	Bronze
Pumpenmantel:	2.1050
Pumpengehäuse:	B505-C90700
Laufwerkstoff:	Edelstahl
Laufwerkstoff:	1.4301
Laufwerkstoff gemäß ASTM:	304
Code Material:	Z
<b>Installation:</b>	
Maximale Umgebungstemperatur:	40 °C
Max. Betriebsdruck:	10 bar
Anschlusstyp:	DIN
Anschlussgröße:	DN 50
Nenndruckstufe:	PN 6/10
Port-to-port length:	280 mm
Code Anchl. Art:	F
<b>Fördermedium:</b>	
Fördermedium:	Wasser
Medientemperaturbereich:	0 .. 140 °C
Medientemperatur während des Betriebs:	20 °C
Dichte:	998.2 kg/m³
<b>Elektrische Daten:</b>	
Bauart des Motors:	71A
Motorbemessungsleistung P2:	0.25 kW
Netzfrequenz:	50 Hz
Bemessungsspannung:	3 x 220-240D/380-415Y V
Bemessungsstrom:	1.48/0.85 A
Anlaufstrom:	400-440 %
Leistungsfaktor Cos phi:	0.75-0.65
Nenn-Drehzahl:	1400-1420 1/min
Wirkungsgrad:	61,5% - 68,5%
Motorwirkungsgrad bei Vollast:	61.5-68.5 %
Motorwirkungsgrad bei 3/4-Last:	70-62.1 %
Motorwirkungsgrad bei halber Last:	63.9-53.2 %
Motorpole:	4
Schutzart (gemäß IEC 34-5):	55 Dust/Jetting
Wärmeklasse (IEC 85):	F
eingebauter Motorschutz:	keine
Motor - Produktnummer:	86805101
<b>Sonstiges:</b>	
Mindesteffizienzindex MEI ≥:	0.70
Nettogewicht:	28.2 kg
Bruttogewicht:	30.7 kg



Fördermedium = Wasser  
Medientemperatur während des Betriebes = 20 °C  
Dichte = 998.2 kg/m³





Name des Unternehmens:

Angelegt von:

Telefon:

Datum:

26.12.2023

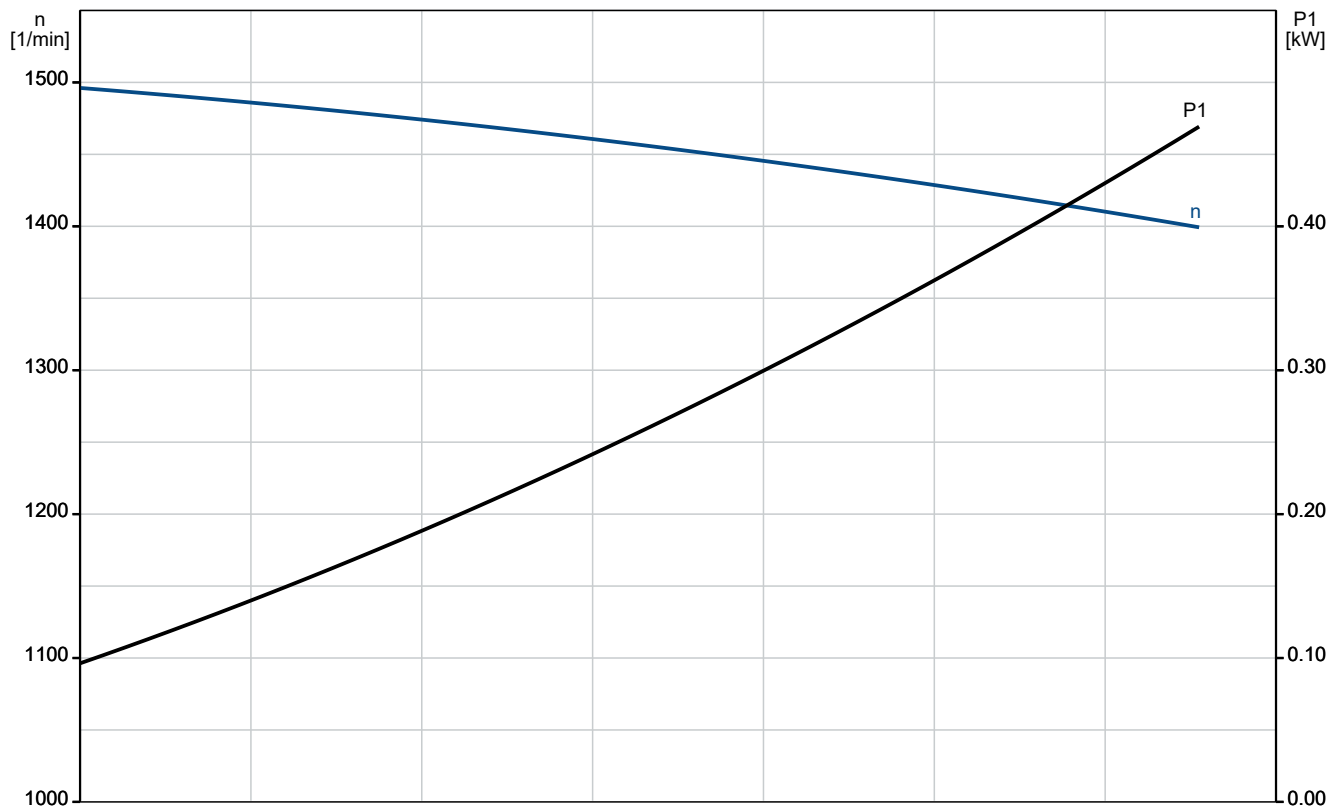
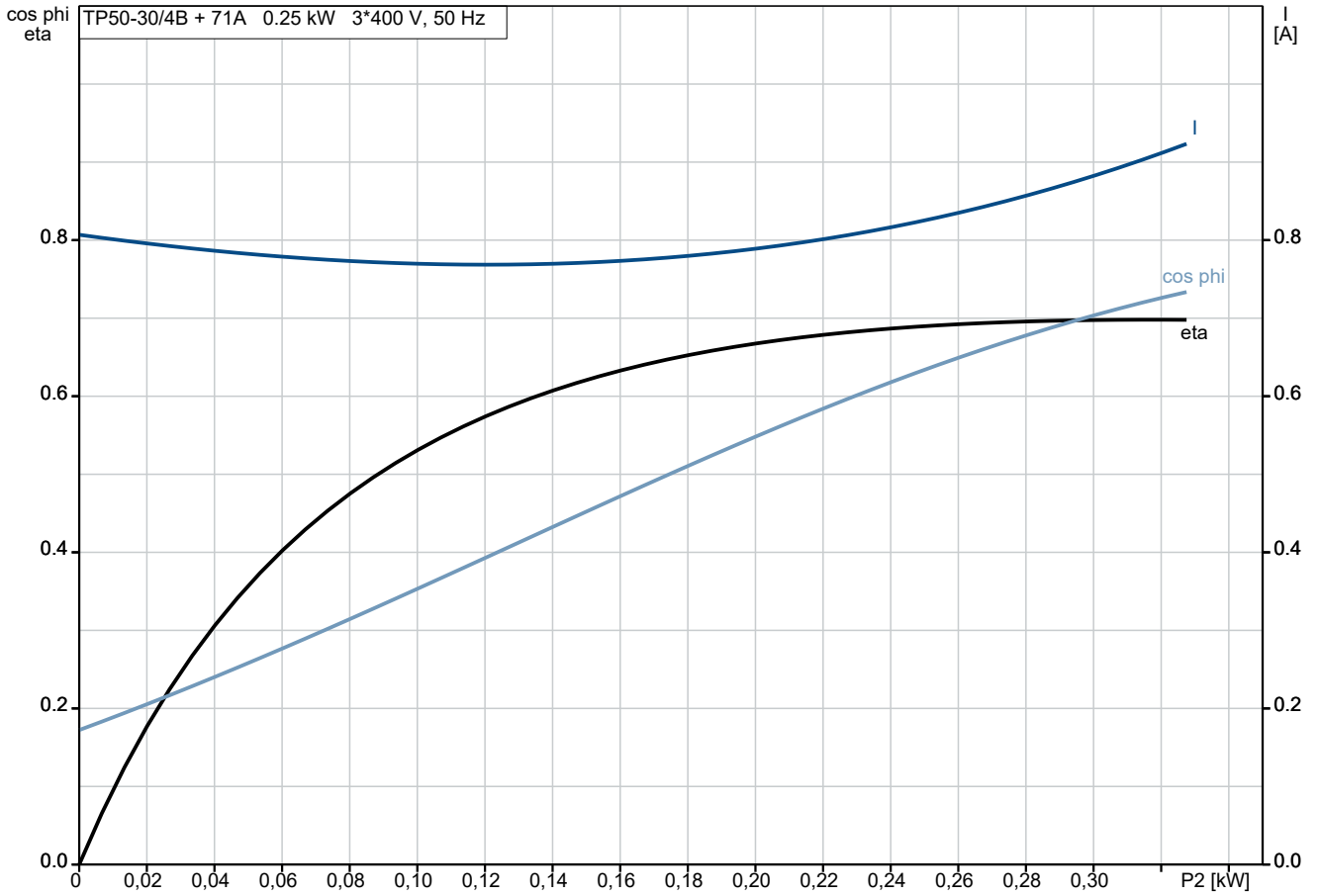
**Beschreibung**

**Daten**

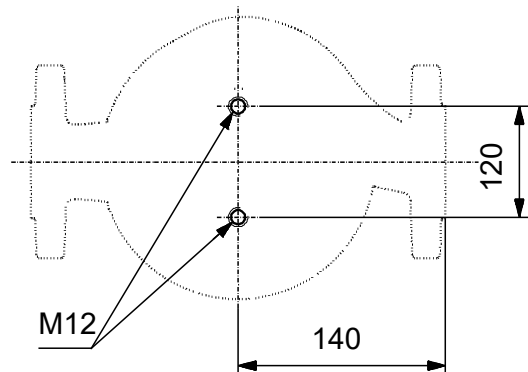
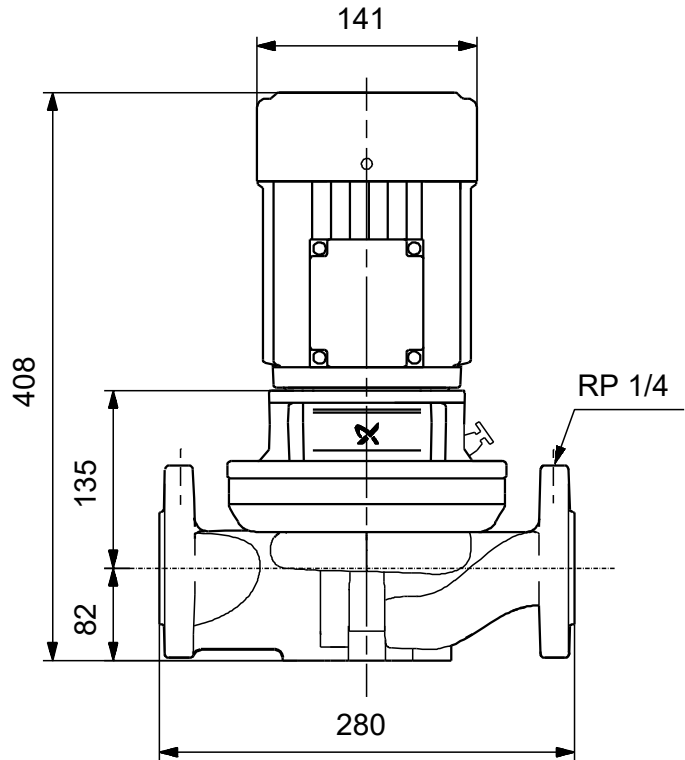
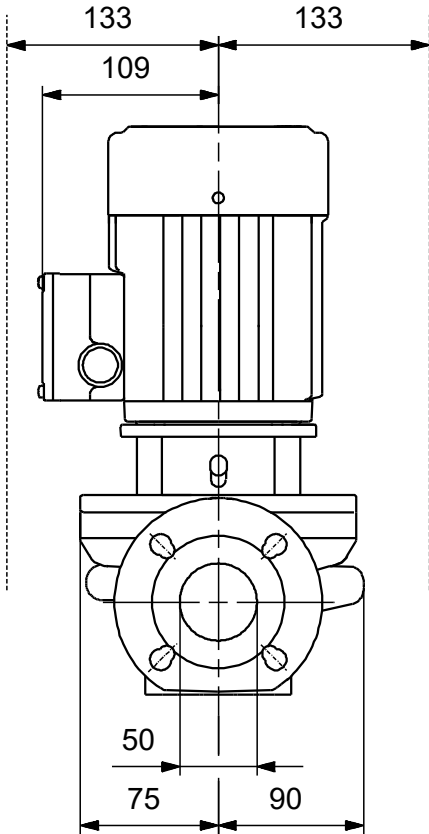
Versandvol.:

0.06 m<sup>3</sup>

## auf Anfr. TP 50-30/4 B A-F-Z-BUBE 50 Hz

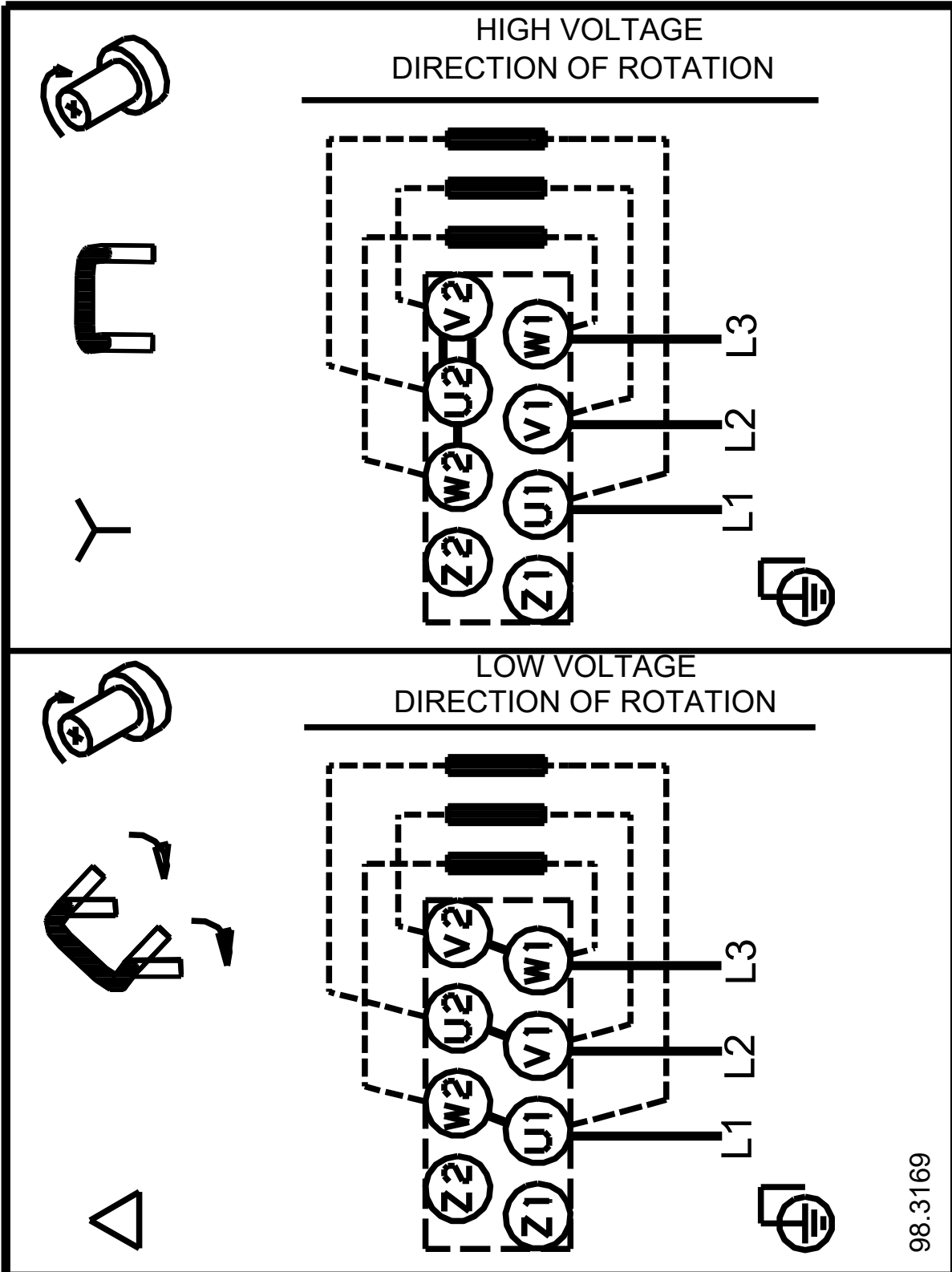


## auf Anfr. TP 50-30/4 B A-F-Z-BUBE 50 Hz



Achtung! Soweit nicht anders angegeben, handelt es sich um Millimeterangaben (mm). Die vereinfachte Maßzeichnung zeigt nicht alle

auf Anfr. TP 50-30/4 B A-F-Z-BUBE 50 Hz



Hinweis: Alle Einheiten in [mm] soweit nicht anders bezeichnet.

