

**Anz. Beschreibung**1 **Umwälzpumpe UPS 50-60/2 F B 280****Hinweis! Abbildung kann vom Produkt abweichen.**

Produktnr.: auf Anfr.

Umwälzpumpe mit 1-phasigem Naßläufermotor als Einzelpumpe stopfbuchslos in Inline-Bauweise mit Kombiflanschen PN 6/10 bis DN 65  
Leistungsanpassung durch 3 elektrisch umschaltbare Drehzahlstufen.

Pumpe und Motor bilden eine Einheit, d.h. wartungsfreie Lagerschmierung durch das Fördermedium, Wellenabdichtung nicht erforderlich.

Die Pumpe besitzt folgende Eigenschaften:

- Radiallager aus Keramik
- Carbon-Axiallager
- Lagerplatte, Spaltrohrtopf und Rotorummantelung aus nicht rostendem Stahl
- Statorgehäuse aus einer Aluminiumlegierung
- Pumpengehäuse aus Bronze 2.1176.01
- Stator mit eingebautem Thermoschalter

Die Pumpen sind mit einem im Klemmenkasten integrierten Standardmodul ausgestattet. Das Standardmodul wird über einen externen Schaltschütz an das Stromnetz angeschlossen.

Art der Steuerung:

Relay: ohne Relais

Fördermedium:

Fördermedium: Wasser

Medientemperaturbereich: -10 .. 120 °C

Medientemperatur während des Betriebs: 60 °C

Dichte: 983.2 kg/m<sup>3</sup>

Technische Daten:

Nennförderstrom: 15.44 m<sup>3</sup>/h

Nennförderhöhe: 4.32 m

Zulassungen: CE,EAC,AAA,WEEE

Werkstoffe:

Pumpengehäuse: Bronze

Pumpenmantel: 2.1176.01

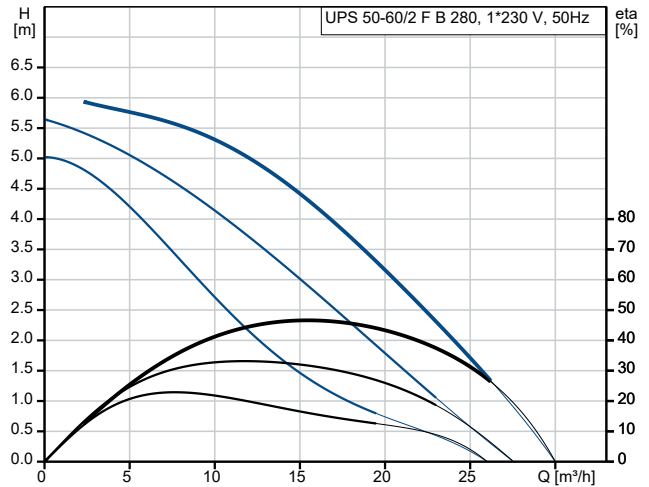
Pumpengehäuse: B-271

Laufwerkstoff: Edelstahl

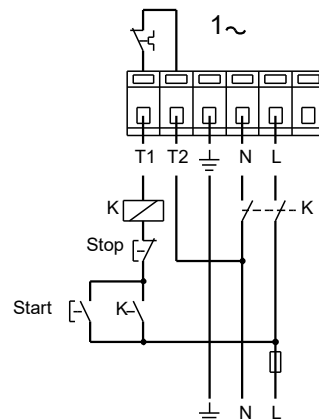
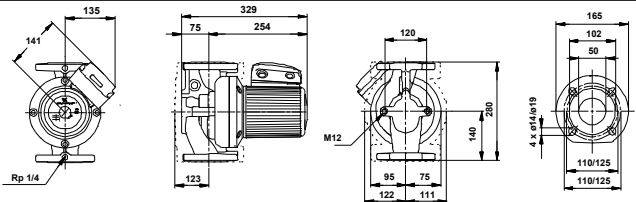
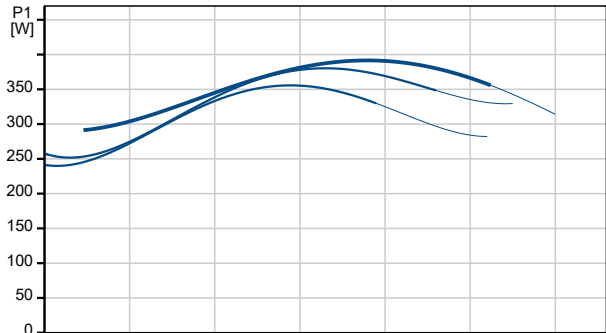
Laufwerkstoff: EN 1.4301

| Anz. | Beschreibung   |
|------|--|
| 1    | <p>Laufwerkstoff gemäß ASTM: 304</p> <p>Installation:</p> <p>Umgebungstemperatur: 0 .. 80 °C</p> <p>Max. Betriebsdruck: 10 bar</p> <p>Anschlusstyp: DIN</p> <p>Anschlussgröße: DN 50</p> <p>Nenndruckstufe: PN 6/10</p> <p>Port-to-port length: 280 mm</p> <p>Elektrische Daten:</p> <p>Leistungsaufnahme P1 bei Drehzahlstufe 1: 350 W</p> <p>Leistungsaufnahme P1 bei Drehzahlstufe 2: 380 W</p> <p>Leistungsaufnahme P1 bei Drehzahlstufe 3: 390 W</p> <p>Netzfrequenz: 50 Hz</p> <p>Bemessungsspannung: 1 x 230-240 V</p> <p>Strom bei Drehzahlstufe 1: 1.75 A</p> <p>Strom bei Drehzahlstufe 2: 1.85 A</p> <p>Stromaufnahme Drehzahlstufe 3: 1.8 A</p> <p>Leistungsfaktor Cos phi für Drehzahlstufe 1: 0.87</p> <p>Leistungsfaktor Cos phi für Drehzahlstufe 2: 0.89</p> <p>Cos phi Drehzahlstufe 3: 0.94</p> <p>Größe des Betriebskondensators: 10 µF/400 V</p> <p>Motorpole: 2</p> <p>Isolationsklasse (IEC 85): H</p> <p>Schutzart (gemäß IEC 60529): X4D</p> <p>Motorschutz: CONTACT</p> <p>Sonstiges:</p> <p>Position des Klemmkastens: 1.30H</p> <p>Nettogewicht: 24.3 kg</p> <p>Bruttogewicht: 25.5 kg</p> <p>Versandvol.: 0.034 m<sup>3</sup></p> |

| Beschreibung                                 | Daten                   |
|--|-------------------------|
| <b>Allgemeine Informationen:</b>             |                         |
| Produktbezeichnung:                          | UPS 50-60/2 F B 280     |
| Produktnummer:                               | auf Anfr.               |
| EAN-Nummer:                                  | auf Anfr.               |
| <b>Technische Daten:</b>                     |                         |
| Drehzahlstufe (Nr.):                         | 3                       |
| Nennförderstrom:                             | 15.44 m <sup>3</sup> /h |
| Nennförderhöhe:                              | 4.32 m                  |
| Maximale Förderhöhe:                         | 60 dm                   |
| Zulassungen:                                 | CE,EAC,AAA,WEEE         |
| Code Model:                                  | C                       |
| <b>Werkstoffe:</b>                           |                         |
| Pumpengehäuse:                               | Bronze                  |
| Pumpenmantel:                                | 2.1176.01               |
| Pumpengehäuse:                               | B-271                   |
| Laufwerkstoff:                               | Edelstahl               |
| Laufwerkstoff:                               | EN 1.4301               |
| Laufwerkstoff gemäß ASTM:                    | 304                     |
| <b>Installation:</b>                         |                         |
| Umgebungstemperatur:                         | 0 .. 80 °C              |
| Max. Betriebsdruck:                          | 10 bar                  |
| Anschlusstyp:                                | DIN                     |
| Anschlussgröße:                              | DN 50                   |
| Nenndruckstufe:                              | PN 6/10                 |
| Port-to-port length:                         | 280 mm                  |
| <b>Fördermedium:</b>                         |                         |
| Fördermedium:                                | Wasser                  |
| Medientemperaturbereich:                     | -10 .. 120 °C           |
| Medientemperatur während des Betriebs:       | 60 °C                   |
| Dichte:                                      | 983.2 kg/m <sup>3</sup> |
| <b>Elektrische Daten:</b>                    |                         |
| Leistungsaufnahme P1 bei Drehzahlstufe 1:    | 350 W                   |
| Leistungsaufnahme P1 bei Drehzahlstufe 2:    | 380 W                   |
| Leistungsaufnahme P1 bei Drehzahlstufe 3:    | 390 W                   |
| Netzfrequenz:                                | 50 Hz                   |
| Bemessungsspannung:                          | 1 x 230-240 V           |
| Strom bei Drehzahlstufe 1:                   | 1.75 A                  |
| Strom bei Drehzahlstufe 2:                   | 1.85 A                  |
| Stromaufnahme Drehzahlstufe 3:               | 1.8 A                   |
| Leistungsfaktor Cos phi für Drehzahlstufe 1: | 0.87                    |
| Leistungsfaktor Cos phi für Drehzahlstufe 2: | 0.89                    |
| Cos phi Drehzahlstufe 3:                     | 0.94                    |
| Größe des Betriebskondensators:              | 10 µF/400 V             |
| Motorpole:                                   | 2                       |
| Isolationsklasse (IEC 85):                   | H                       |
| Schutzart (gemäß IEC 60529):                 | X4D                     |
| Motorschutz:                                 | CONTACT                 |
| Temperaturschutz:                            | extern                  |
| <b>Art der Steuerung:</b>                    |                         |
| Relais:                                      | ohne Relais             |
| <b>Sonstiges:</b>                            |                         |
| Position des Klemmkastens:                   | 1.30H                   |
| Nettogewicht:                                | 24.3 kg                 |



Fördermedium = Wasser  
 Medientemperatur während des Betriebes = 60 °C  
 Dichte = 983.2 kg/m<sup>3</sup>





Name des Unternehmens:

Angelegt von:

Telefon:

Datum:

07.12.2023

| Beschreibung   | Daten                |
|----------------|----------------------|
| Bruttogewicht: | 25.5 kg              |
| Versandvol.:   | 0.034 m <sup>3</sup> |

