

Anz. Beschreibung

1 **Umwälzpumpe UPS 65-60/2 F B 340**



Hinweis! Abbildung kann vom Produkt abweichen.

Produktnr.: auf Anfr.

Umwälzpumpe mit 1-phasigem Naßläufermotor als Einzelpumpe stopfbuchslos in Inline-Bauweise mit Kombiflanschen PN 6/10 bis DN 65 Leistungsanpassung durch 3 elektrisch umschaltbare Drehzahlstufen.

Pumpe und Motor bilden eine Einheit, d.h. wartungsfreie Lagerschmierung durch das Fördermedium, Wellenabdichtung nicht erforderlich.

Die Pumpe besitzt folgende Eigenschaften:

- Radiallager aus Keramik
- Carbon-Axiallager
- Lagerplatte, Spaltrohrtopf und Rotorummantelung aus nicht rostendem Stahl
- Statorgehäuse aus einer Aluminiumlegierung
- Pumpengehäuse aus Bronze 2.1176.01
- Stator mit eingebautem Thermoschalter

Die Pumpen sind mit einem im Klemmenkasten integrierten Standardmodul ausgestattet. Das Standardmodul wird über einen externen Schaltschütz an das Stromnetz angeschlossen.

Art der Steuerung:

Relay: ohne Relais

Fördermedium:

Fördermedium: Wasser

Medientemperaturbereich: -10 .. 120 °C

Medientemperatur während des Betriebs: 60 °C

Dichte: 983.2 kg/m³

Technische Daten:

Nennförderstrom: 25.94 m³/h

Nennförderhöhe: 3.32 m

Zulassungen: CE,EAC,AAA,WEEE

Werkstoffe:

Pumpengehäuse: Bronze

Pumpenmantel: 2.1176.01

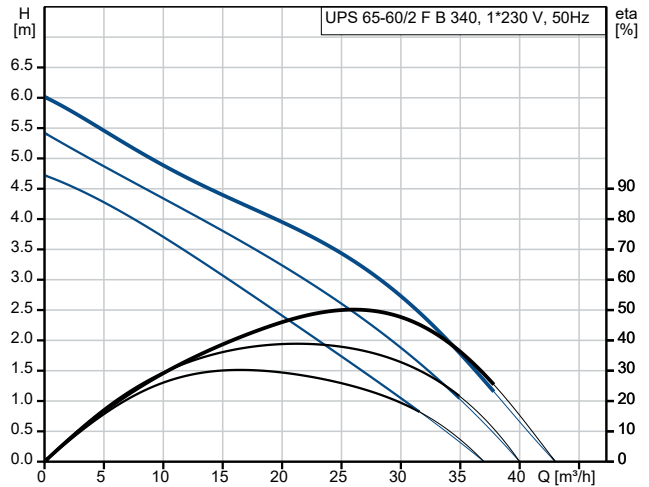
Pumpengehäuse: B-271

Laufwerkstoff: Edelstahl

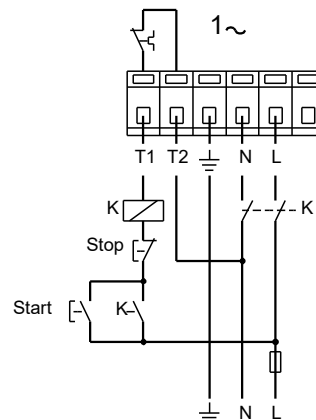
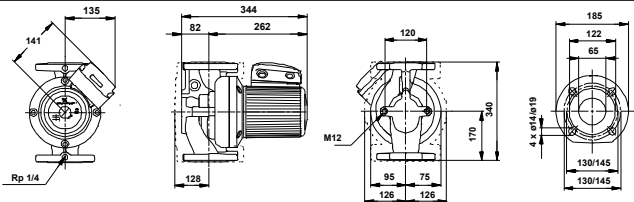
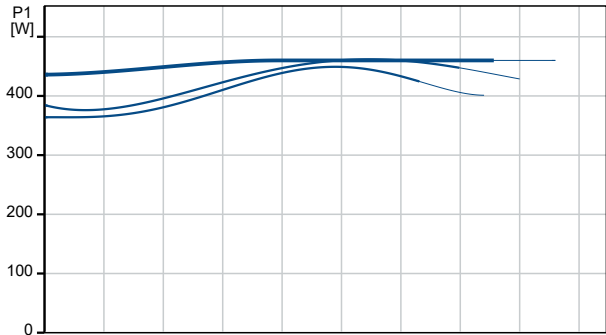
Laufwerkstoff: EN 1.4301

| Anz. | Beschreibung |
|------|--|
| 1 | <p data-bbox="204 338 612 365">Laufwerkstoff gemäß ASTM: 304</p> <p data-bbox="204 400 331 427">Installation:</p> <p data-bbox="204 430 671 456">Umgebungstemperatur: 0 .. 80 °C</p> <p data-bbox="204 459 639 486">Max. Betriebsdruck: 10 bar</p> <p data-bbox="204 488 612 515">Anschlusstyp: DIN</p> <p data-bbox="204 517 639 544">Anschlussgröße: DN 65</p> <p data-bbox="204 546 660 573">Nenndruckstufe: PN 6/10</p> <p data-bbox="204 575 660 602">Port-to-port length: 340 mm</p> <p data-bbox="204 638 405 665">Elektrische Daten:</p> <p data-bbox="204 667 778 694">Leistungsaufnahme P1 bei Drehzahlstufe 1: 450 W</p> <p data-bbox="204 696 778 723">Leistungsaufnahme P1 bei Drehzahlstufe 2: 470 W</p> <p data-bbox="204 725 778 752">Leistungsaufnahme P1 bei Drehzahlstufe 3: 510 W</p> <p data-bbox="204 754 635 781">Netzfrequenz: 50 Hz</p> <p data-bbox="204 784 722 810">Bemessungsspannung: 1 x 230-240 V</p> <p data-bbox="204 813 639 840">Strom bei Drehzahlstufe 1: 2.15 A</p> <p data-bbox="204 842 628 869">Strom bei Drehzahlstufe 2: 2.2 A</p> <p data-bbox="204 871 649 898">Stromaufnahme Drehzahlstufe 3: 2.4 A</p> <p data-bbox="204 900 756 927">Leistungsfaktor Cos phi für Drehzahlstufe 1: 0.91</p> <p data-bbox="204 929 756 956">Leistungsfaktor Cos phi für Drehzahlstufe 2: 0.93</p> <p data-bbox="204 958 619 985">Cos phi Drehzahlstufe 3: 0.92</p> <p data-bbox="204 987 730 1014">Größe des Betriebskondensators: 16 µF/400 V</p> <p data-bbox="204 1016 320 1043">Motorpole: 2</p> <p data-bbox="204 1046 480 1072">Isolationsklasse (IEC 85): H</p> <p data-bbox="204 1075 612 1102">Schutzart (gemäß IEC 60529): X4D</p> <p data-bbox="204 1104 687 1131">Motorschutz: CONTACT</p> <p data-bbox="204 1167 320 1193">Sonstiges:</p> <p data-bbox="204 1196 639 1223">Position des Klemmkastens: 1.30H</p> <p data-bbox="204 1225 651 1252">Nettogewicht: 29.1 kg</p> <p data-bbox="204 1254 651 1281">Bruttogewicht: 30.8 kg</p> <p data-bbox="204 1283 667 1310">Versandvol.: 0.043 m³</p> |

| Beschreibung | Daten |
|--|-------------------------|
| Allgemeine Informationen: | |
| Produktbezeichnung: | UPS 65-60/2 F B 340 |
| Produktnummer: | auf Anfr. |
| EAN-Nummer: | auf Anfr. |
| Technische Daten: | |
| Drehzahlstufe (Nr.): | 3 |
| Nennförderstrom: | 25.94 m ³ /h |
| Nennförderhöhe: | 3.32 m |
| Maximale Förderhöhe: | 60 dm |
| Zulassungen: | CE,EAC,AAA,WEEE |
| Code Model: | C |
| Werkstoffe: | |
| Pumpengehäuse: | Bronze |
| Pumpenmantel: | 2.1176.01 |
| Pumpengehäuse: | B-271 |
| Laufwerkstoff: | Edelstahl |
| Laufwerkstoff: | EN 1.4301 |
| Laufwerkstoff gemäß ASTM: | 304 |
| Installation: | |
| Umgebungstemperatur: | 0 .. 80 °C |
| Max. Betriebsdruck: | 10 bar |
| Anschlusstyp: | DIN |
| Anschlussgröße: | DN 65 |
| Nenndruckstufe: | PN 6/10 |
| Port-to-port length: | 340 mm |
| Fördermedium: | |
| Fördermedium: | Wasser |
| Medientemperaturbereich: | -10 .. 120 °C |
| Medientemperatur während des Betriebs: | 60 °C |
| Dichte: | 983.2 kg/m ³ |
| Elektrische Daten: | |
| Leistungsaufnahme P1 bei Drehzahlstufe 1: | 450 W |
| Leistungsaufnahme P1 bei Drehzahlstufe 2: | 470 W |
| Leistungsaufnahme P1 bei Drehzahlstufe 3: | 510 W |
| Netzfrequenz: | 50 Hz |
| Bemessungsspannung: | 1 x 230-240 V |
| Strom bei Drehzahlstufe 1: | 2.15 A |
| Strom bei Drehzahlstufe 2: | 2.2 A |
| Stromaufnahme Drehzahlstufe 3: | 2.4 A |
| Leistungsfaktor Cos phi für Drehzahlstufe 1: | 0.91 |
| Leistungsfaktor Cos phi für Drehzahlstufe 2: | 0.93 |
| Cos phi Drehzahlstufe 3: | 0.92 |
| Größe des Betriebskondensators: | 16 µF/400 V |
| Motorpole: | 2 |
| Isolationsklasse (IEC 85): | H |
| Schutzart (gemäß IEC 60529): | X4D |
| Motorschutz: | CONTACT |
| Temperaturschutz: | extern |
| Art der Steuerung: | |
| Relais: | ohne Relais |
| Sonstiges: | |
| Position des Klemmkastens: | 1.30H |
| Nettogewicht: | 29.1 kg |



Fördermedium = Wasser
 Medientemperatur während des Betriebes = 60 °C
 Dichte = 983.2 kg/m³





Name des Unternehmens:

Angelegt von:

Telefon:

Datum:

07.12.2023

| Beschreibung | Daten |
|----------------|----------------------|
| Bruttogewicht: | 30.8 kg |
| Versandvol.: | 0.043 m ³ |

