

**Anz. Beschreibung****1 Umwälzpumpe UPS 65-60/2 F B 340**

Hinweis! Abbildung kann vom Produkt abweichen.

Produktnr.: auf Anfr.

Umwälzpumpe mit 3-phasigem Naßläufermotor als Einzelpumpe stopfbuchslos in Inline-Bauweise mit Kombiflanschen PN 6/10 bis DN 65  
Leistungsanpassung durch 3 elektrisch umschaltbare Drehzahlstufen.

Pumpe und Motor bilden eine Einheit, d.h. wartungsfreie Lagerschmierung durch das Fördermedium, Wellenabdichtung nicht erforderlich.

Die Pumpe besitzt folgende Eigenschaften:

- Radiallager aus Keramik
- Carbon-Axiallager
- Lagerplatte, Spaltrohrtopf und Rotorummantelung aus nicht rostendem Stahl
- Statorgehäuse aus einer Aluminiumlegierung
- Pumpengehäuse aus Bronze 2.1176.01
- Stator mit eingebautem Thermoschalter

Die Pumpen sind mit einem im Klemmenkasten integrierten Standardmodul ausgestattet. Das Standardmodul wird über einen externen Schaltschütz an das Stromnetz angeschlossen.

Art der Steuerung:

Relay: ohne Relais

Fördermedium:

Fördermedium: Wasser

Medientemperaturbereich: -10 .. 120 °C

Medientemperatur während des Betriebs: 60 °C

Dichte: 983.2 kg/m<sup>3</sup>

Technische Daten:

Nennförderstrom: 23.2 m<sup>3</sup>/h

Nennförderhöhe: 3.5 m

Zulassungen: CE,EAC,AAA,WEEE

Werkstoffe:

Pumpengehäuse: Bronze

Pumpenmantel: 2.1176.01

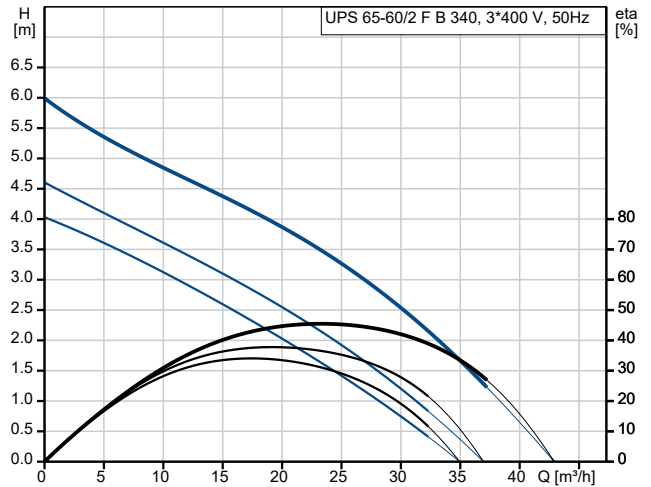
Pumpengehäuse: B-271

Laufwerkstoff: Edelstahl

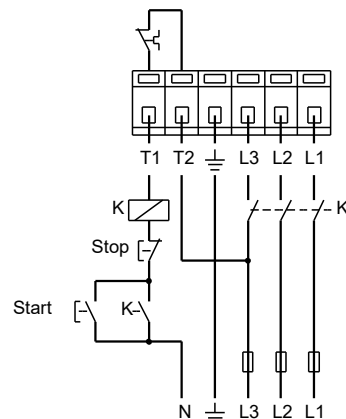
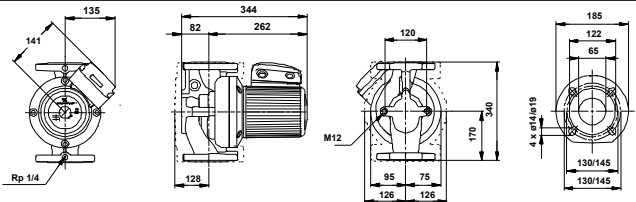
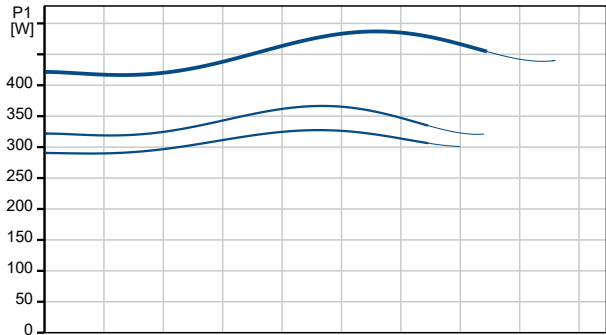
Laufwerkstoff: EN 1.4301

Anz.	Beschreibung
1	<p data-bbox="204 342 611 365">Laufwerkstoff gemäß ASTM: 304</p> <p data-bbox="204 405 331 427">Installation:</p> <p data-bbox="204 432 671 454">Umgebungstemperatur: 0 .. 80 °C</p> <p data-bbox="204 459 639 481">Max. Betriebsdruck: 10 bar</p> <p data-bbox="204 486 611 508">Anschlusstyp: DIN</p> <p data-bbox="204 512 639 535">Anschlussgröße: DN 65</p> <p data-bbox="204 539 659 562">Nenndruckstufe: PN 6/10</p> <p data-bbox="204 566 659 589">Port-to-port length: 340 mm</p> <p data-bbox="204 629 403 651">Elektrische Daten:</p> <p data-bbox="204 656 778 678">Leistungsaufnahme P1 bei Drehzahlstufe 1: 330 W</p> <p data-bbox="204 683 778 705">Leistungsaufnahme P1 bei Drehzahlstufe 2: 370 W</p> <p data-bbox="204 710 778 732">Leistungsaufnahme P1 bei Drehzahlstufe 3: 490 W</p> <p data-bbox="204 736 635 759">Netzfrequenz: 50 Hz</p> <p data-bbox="204 763 722 786">Bemessungsspannung: 3 x 400-415 V</p> <p data-bbox="204 790 639 813">Strom bei Drehzahlstufe 1: 0.56 A</p> <p data-bbox="204 817 639 840">Strom bei Drehzahlstufe 2: 0.64 A</p> <p data-bbox="204 844 659 866">Stromaufnahme Drehzahlstufe 3: 1.05 A</p> <p data-bbox="204 871 754 893">Leistungsfaktor Cos phi für Drehzahlstufe 1: 0.85</p> <p data-bbox="204 898 754 920">Leistungsfaktor Cos phi für Drehzahlstufe 2: 0.83</p> <p data-bbox="204 925 611 947">Cos phi Drehzahlstufe 3: 0.67</p> <p data-bbox="204 952 320 974">Motorpole: 2</p> <p data-bbox="204 978 579 1001">Isolationsklasse (IEC 85): F</p> <p data-bbox="204 1005 611 1028">Schutzart (gemäß IEC 60529): X4D</p> <p data-bbox="204 1032 687 1055">Motorschutz: CONTACT</p> <p data-bbox="204 1104 320 1126">Sonstiges:</p> <p data-bbox="204 1131 639 1153">Position des Klemmkastens: 1.30H</p> <p data-bbox="204 1158 639 1180">Nettogewicht: 29.1 kg</p> <p data-bbox="204 1184 639 1207">Bruttogewicht: 30.1 kg</p> <p data-bbox="204 1211 659 1234">Versandvol.: 0.043 m<sup>3</sup></p>

Beschreibung	Daten
<b>Allgemeine Informationen:</b>	
Produktbezeichnung:	UPS 65-60/2 F B 340
Produktnummer:	auf Anfr.
EAN-Nummer:	auf Anfr.
<b>Technische Daten:</b>	
Drehzahlstufe (Nr.):	3
Nennförderstrom:	23.2 m <sup>3</sup> /h
Nennförderhöhe:	3.5 m
Maximale Förderhöhe:	60 dm
Zulassungen:	CE,EAC,AAA,WEEE
Code Model:	C
<b>Werkstoffe:</b>	
Pumpengehäuse:	Bronze
Pumpenmantel:	2.1176.01
Pumpengehäuse:	B-271
Laufwerkstoff:	Edelstahl
Laufwerkstoff:	EN 1.4301
Laufwerkstoff gemäß ASTM:	304
<b>Installation:</b>	
Umgebungstemperatur:	0 .. 80 °C
Max. Betriebsdruck:	10 bar
Anschlusstyp:	DIN
Anschlussgröße:	DN 65
Nenndruckstufe:	PN 6/10
Port-to-port length:	340 mm
<b>Fördermedium:</b>	
Fördermedium:	Wasser
Medientemperaturbereich:	-10 .. 120 °C
Medientemperatur während des Betriebs:	60 °C
Dichte:	983.2 kg/m <sup>3</sup>
<b>Elektrische Daten:</b>	
Leistungsaufnahme P1 bei Drehzahlstufe 1:	330 W
Leistungsaufnahme P1 bei Drehzahlstufe 2:	370 W
Leistungsaufnahme P1 bei Drehzahlstufe 3:	490 W
Netzfrequenz:	50 Hz
Bemessungsspannung:	3 x 400-415 V
Strom bei Drehzahlstufe 1:	0.56 A
Strom bei Drehzahlstufe 2:	0.64 A
Stromaufnahme Drehzahlstufe 3:	1.05 A
Leistungsfaktor Cos phi für Drehzahlstufe 1:	0.85
Leistungsfaktor Cos phi für Drehzahlstufe 2:	0.83
Cos phi Drehzahlstufe 3:	0.67
Motorpole:	2
Isolationsklasse (IEC 85):	F
Schutzart (gemäß IEC 60529):	X4D
Motorschutz:	CONTACT
Temperaturschutz:	extern
<b>Art der Steuerung:</b>	
Relais:	ohne Relais
<b>Sonstiges:</b>	
Position des Klemmkastens:	1.30H
Nettogewicht:	29.1 kg
Bruttogewicht:	30.1 kg



Fördermedium = Wasser  
 Medientemperatur während des Betriebes = 60 °C  
 Dichte = 983.2 kg/m<sup>3</sup>





Name des Unternehmens:

Angelegt von:

Telefon:

Datum:

07.12.2023

**Beschreibung**

**Daten**

Versandvol.:

0.043 m<sup>3</sup>

