

Vorgabedaten

PROJEKT:	UNIT TAG:	MENGE:
ANSPRECHPARTNER: _____	SERVICELEISTUNG:	DATUM: _____
INGENIEUR/TECHNIKER:	VORGEGEBEN VON:	DATUM:
AUFTRAGNEHMER:	BESTELLNUMMER:	DATUM:

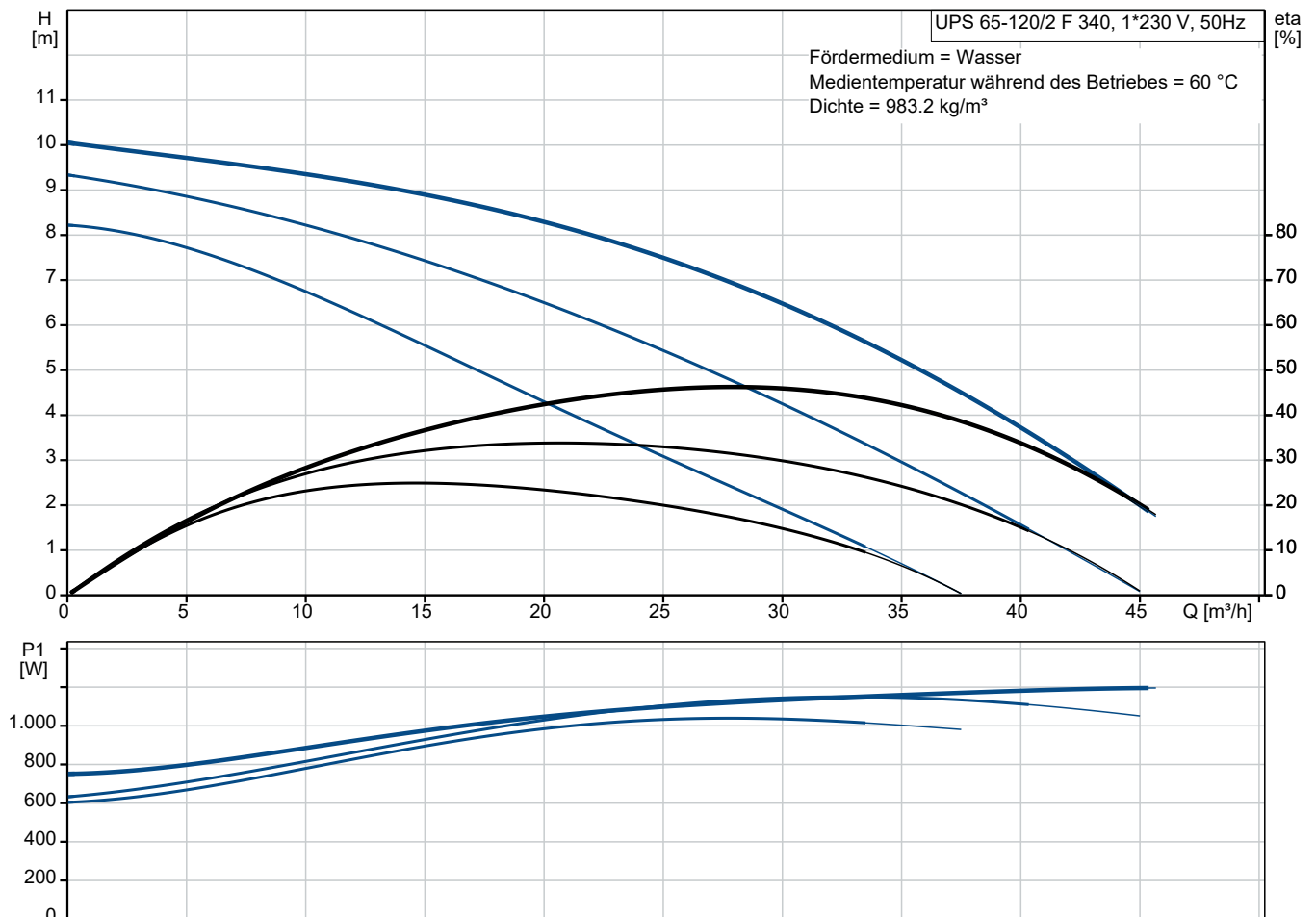


UPS 65-120/2 F 340

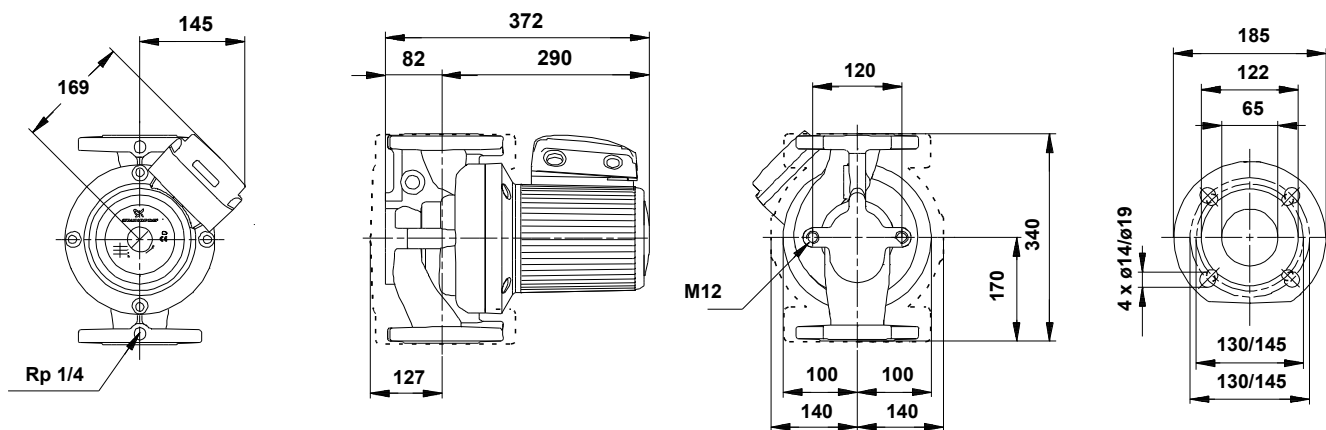
Umwälzpumpen

Hinweis! Abbildung kann vom Produkt abweichen.

Servicebedingungen	Pumpendaten	Motordaten
Fördermedium: Wasser	Medientemperaturbereich: -10 .. 120 °C	Leistungsaufnahme P1 bei Drehzahlstufe 3: 1200 W
Temperatur: 60 °C	Maximale Umgebungstemperatur: 40 °C	Bemessungsspannung: 230-240 V
Relative Dichte: 0.985	Produktnummer: auf Anfr.	Netzfrequenz: 50 Hz
		Schutzart: X4D
		Übertemperaturschutz: extern



Vorgabedaten



Werkstoffe:

Pumpengehäuse:	Grauguss
Pumpengehäuse:	35 B - 40 B
Laufwerkstoff:	Edelstahl
Laufwerkstoff gemäß ASTM:	304
Laufwerkstoff:	EN 1.4301

Anz. Beschreibung**1 Umwälzpumpe UPS 65-120/2 F 340**

Hinweis! Abbildung kann vom Produkt abweichen.

Produktnr.: auf Anfr.

Umwälzpumpe mit 1-phasigem Naßläufermotor als Einzelpumpe stopfbuchslos in Inline-Bauweise mit Kombiflanschen PN 6/10 bis DN 65
Leistungsanpassung durch 3 elektrisch umschaltbare Drehzahlstufen.

Pumpe und Motor bilden eine Einheit, d.h. wartungsfreie Lagerschmierung durch das Fördermedium, Wellenabdichtung nicht erforderlich.

Die Pumpe besitzt folgende Eigenschaften:

- Radiallager aus Keramik
- Carbon-Axiallager
- Lagerplatte, Spaltrohrtopf und Rotorummantelung aus nicht rostendem Stahl
- Statorgehäuse aus einer Aluminiumlegierung
- Pumpengehäuse aus Grauguss EN-GJL-250 gemäß EN 1561
- Stator mit eingebautem Thermoschalter

Die Pumpen sind mit einem im Klemmenkasten integrierten Standardmodul ausgestattet. Das Standardmodul wird über einen externen Schaltschütz an das Stromnetz angeschlossen.

Art der Steuerung:

Relay: ohne Relais

Fördermedium:

Fördermedium: Wasser

Medientemperaturbereich: -10 .. 120 °C

Medientemperatur während des Betriebs: 60 °C

Dichte: 983.2 kg/m³

Technische Daten:

Nennförderstrom: 27.7 m³/h

Nennförderhöhe: 6.98 m

Zulassungen: AAA,EAC

Werkstoffe:

Pumpengehäuse: Grauguss

Pumpenmantel: EN-GJL-250 gemäß EN 1561

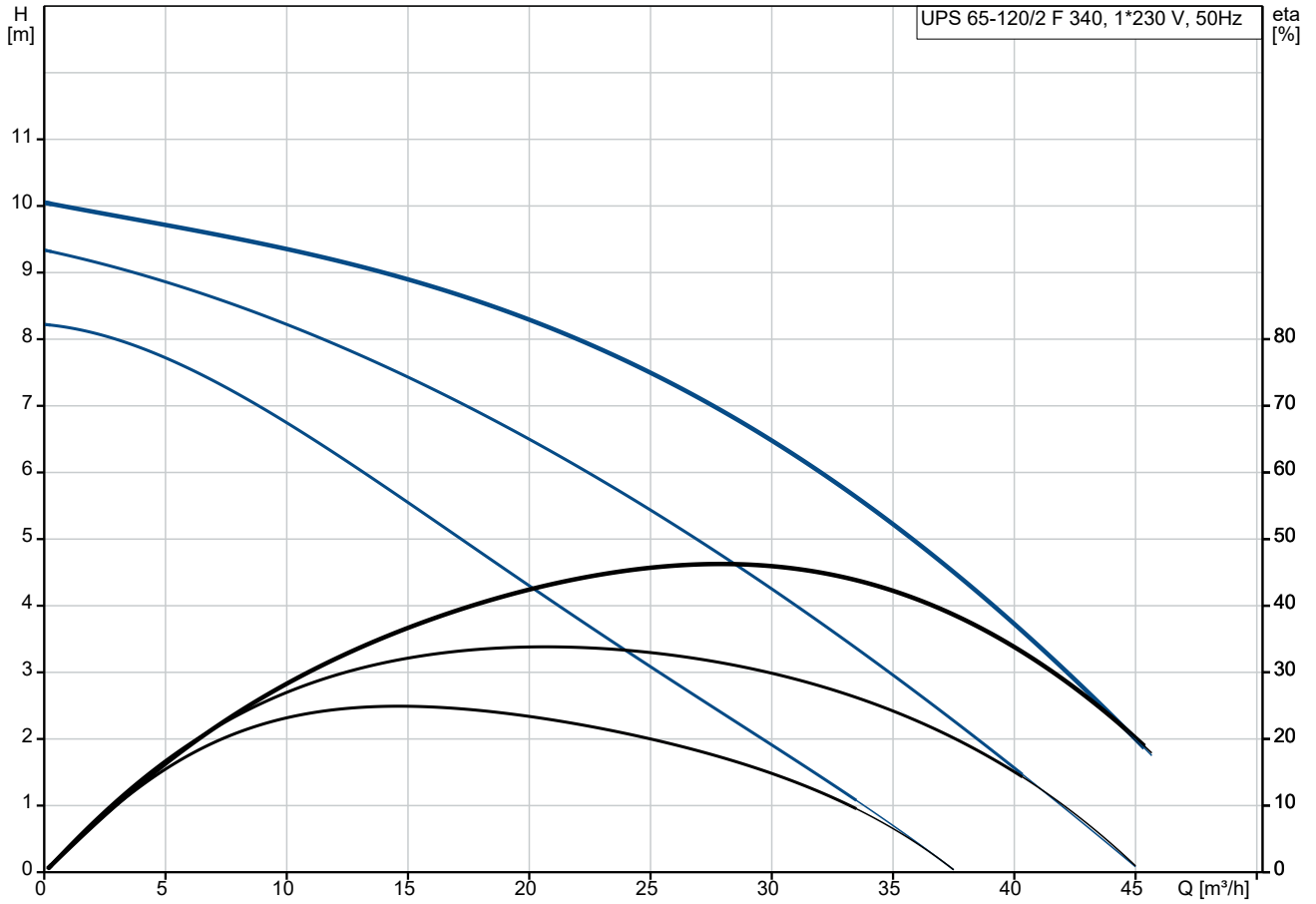
Pumpengehäuse: 35 B - 40 B

Laufwerkstoff: Edelstahl

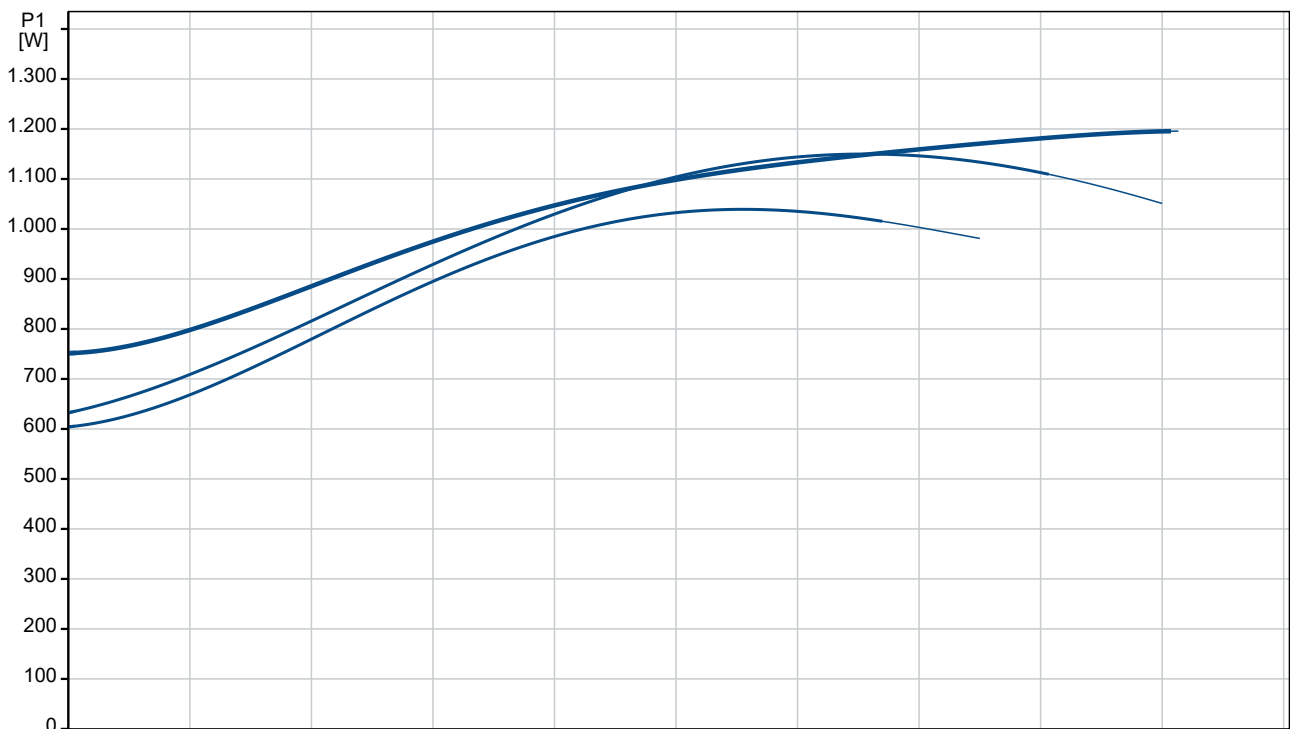
Laufwerkstoff: EN 1.4301

Anz.	Beschreibung
1	<p data-bbox="204 338 612 369">Laufwerkstoff gemäß ASTM: 304</p> <p data-bbox="204 400 331 432">Installation:</p> <p data-bbox="204 432 671 463">Umgebungstemperatur: 0 .. 40 °C</p> <p data-bbox="204 463 639 495">Max. Betriebsdruck: 10 bar</p> <p data-bbox="204 495 612 526">Anschlusstyp: DIN</p> <p data-bbox="204 526 639 557">Anschlussgröße: DN 65</p> <p data-bbox="204 557 660 589">Nenndruckstufe: PN 6/10</p> <p data-bbox="204 589 660 620">Port-to-port length: 340 mm</p> <p data-bbox="204 647 405 678">Elektrische Daten:</p> <p data-bbox="204 678 794 710">Leistungsaufnahme P1 bei Drehzahlstufe 1: 1050 W</p> <p data-bbox="204 710 794 741">Leistungsaufnahme P1 bei Drehzahlstufe 2: 1150 W</p> <p data-bbox="204 741 794 772">Leistungsaufnahme P1 bei Drehzahlstufe 3: 1200 W</p> <p data-bbox="204 772 635 804">Netzfrequenz: 50 Hz</p> <p data-bbox="204 804 722 835">Bemessungsspannung: 1 x 230-240 V</p> <p data-bbox="204 835 628 866">Strom bei Drehzahlstufe 1: 5.1 A</p> <p data-bbox="204 866 628 898">Strom bei Drehzahlstufe 2: 5.6 A</p> <p data-bbox="204 898 651 929">Stromaufnahme Drehzahlstufe 3: 5.5 A</p> <p data-bbox="204 929 746 960">Leistungsfaktor Cos phi für Drehzahlstufe 1: 0.9</p> <p data-bbox="204 960 759 992">Leistungsfaktor Cos phi für Drehzahlstufe 2: 0.89</p> <p data-bbox="204 992 619 1023">Cos phi Drehzahlstufe 3: 0.95</p> <p data-bbox="204 1023 732 1055">Größe des Betriebskondensators: 30 µF/400 V</p> <p data-bbox="204 1055 320 1086">Motorpole: 2</p> <p data-bbox="204 1086 480 1117">Isolationsklasse (IEC 85): H</p> <p data-bbox="204 1117 619 1149">Schutzart (gemäß IEC 60529): X4D</p> <p data-bbox="204 1149 687 1180">Motorschutz: CONTACT</p> <p data-bbox="204 1207 320 1238">Sonstiges:</p> <p data-bbox="204 1238 639 1270">Position des Klemmkastens: 1.30H</p> <p data-bbox="204 1270 651 1301">Nettogewicht: 31.6 kg</p> <p data-bbox="204 1301 628 1332">Bruttogewicht: 33 kg</p> <p data-bbox="204 1332 668 1364">Versandvol.: 0.043 m³</p>

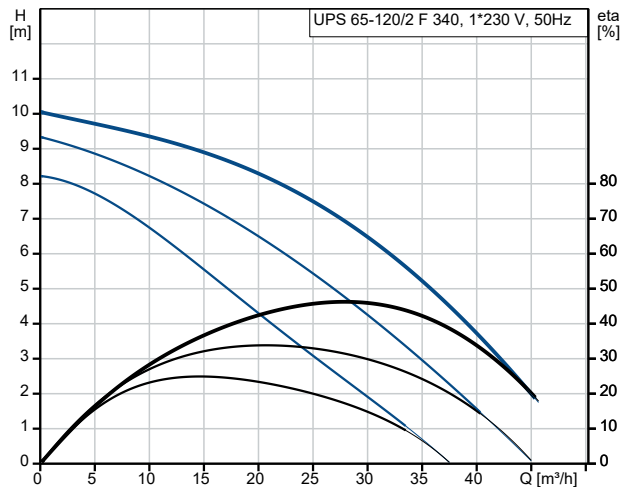
auf Anfr. UPS 65-120/2 F 340 50 Hz



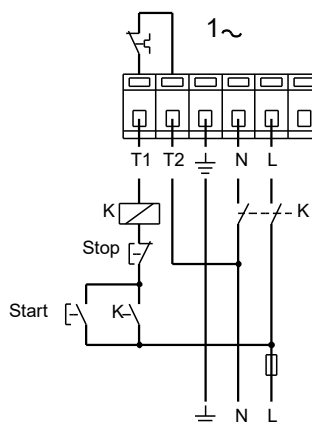
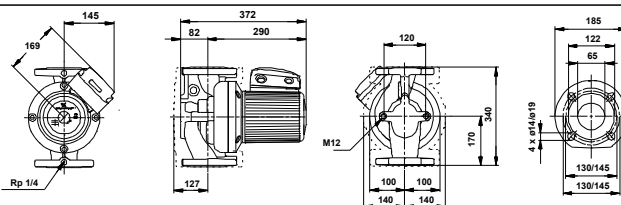
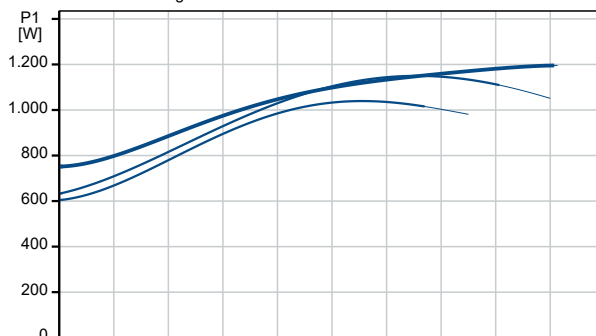
Fördermedium = Wasser
 Medientemperatur während des Betriebes = 60 °C
 Dichte = 983.2 kg/m³



Beschreibung	Daten
Allgemeine Informationen:	
Produktbezeichnung:	UPS 65-120/2 F 340
Produktnummer:	auf Anfr.
EAN-Nummer:	auf Anfr.
Technische Daten:	
Drehzahlstufe (Nr.):	3
Nennförderstrom:	27.7 m³/h
Nennförderhöhe:	6.98 m
Maximale Förderhöhe:	120 dm
Zulassungen:	AAA,EAC
Code Model:	C
Werkstoffe:	
Pumpengehäuse:	Grauguss
Pumpenmantel:	EN-GJL-250 gemäß EN 1561
Pumpengehäuse:	35 B - 40 B
Laufwerkstoff:	Edelstahl
Laufwerkstoff:	EN 1.4301
Laufwerkstoff gemäß ASTM:	304
Installation:	
Umgebungstemperatur:	0 .. 40 °C
Max. Betriebsdruck:	10 bar
Anschlusstyp:	DIN
Anschlussgröße:	DN 65
Nenndruckstufe:	PN 6/10
Port-to-port length:	340 mm
Fördermedium:	
Fördermedium:	Wasser
Medientemperaturbereich:	-10 .. 120 °C
Medientemperatur während des Betriebs:	60 °C
Dichte:	983.2 kg/m³
Elektrische Daten:	
Leistungsaufnahme P1 bei Drehzahlstufe 1:	1050 W
Leistungsaufnahme P1 bei Drehzahlstufe 2:	1150 W
Leistungsaufnahme P1 bei Drehzahlstufe 3:	1200 W
Netzfrequenz:	50 Hz
Bemessungsspannung:	1 x 230-240 V
Strom bei Drehzahlstufe 1:	5.1 A
Strom bei Drehzahlstufe 2:	5.6 A
Stromaufnahme Drehzahlstufe 3:	5.5 A
Leistungsfaktor Cos phi für Drehzahlstufe 1:	0.9
Leistungsfaktor Cos phi für Drehzahlstufe 2:	0.89
Cos phi Drehzahlstufe 3:	0.95
Größe des Betriebskondensators:	30 µF/400 V
Motorpole:	2
Isolationsklasse (IEC 85):	H
Schutzart (gemäß IEC 60529):	X4D
Motorschutz:	CONTACT
Temperaturschutz:	extern
Art der Steuerung:	
Relais:	ohne Relais
Sonstiges:	
Position des Klemmkastens:	1.30H



Fördermedium = Wasser
 Medientemperatur während des Betriebes = 60 °C
 Dichte = 983.2 kg/m³





Name des Unternehmens:

Angelegt von:

Telefon:

Datum:

06.12.2023

Beschreibung	Daten
Nettogewicht:	31.6 kg
Bruttogewicht:	33 kg
Versandvol.:	0.043 m ³



Name des Unternehmens:

Angelegt von:

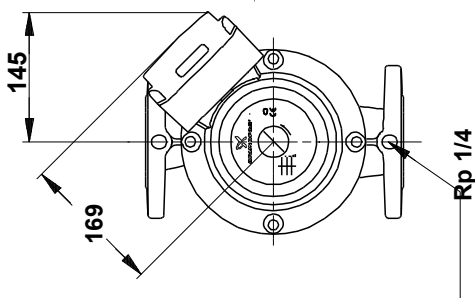
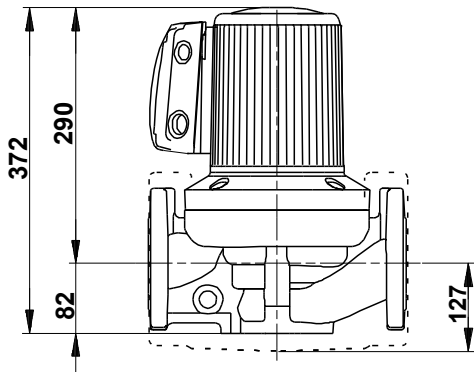
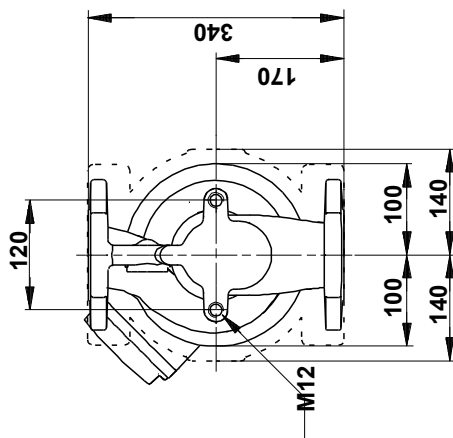
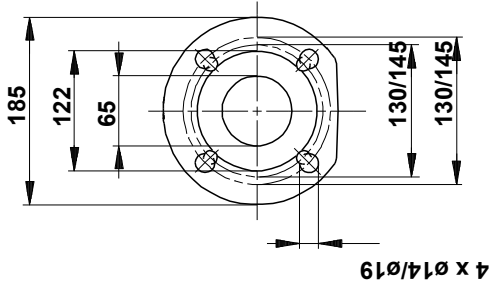
Telefon:

Datum:

06.12.2023

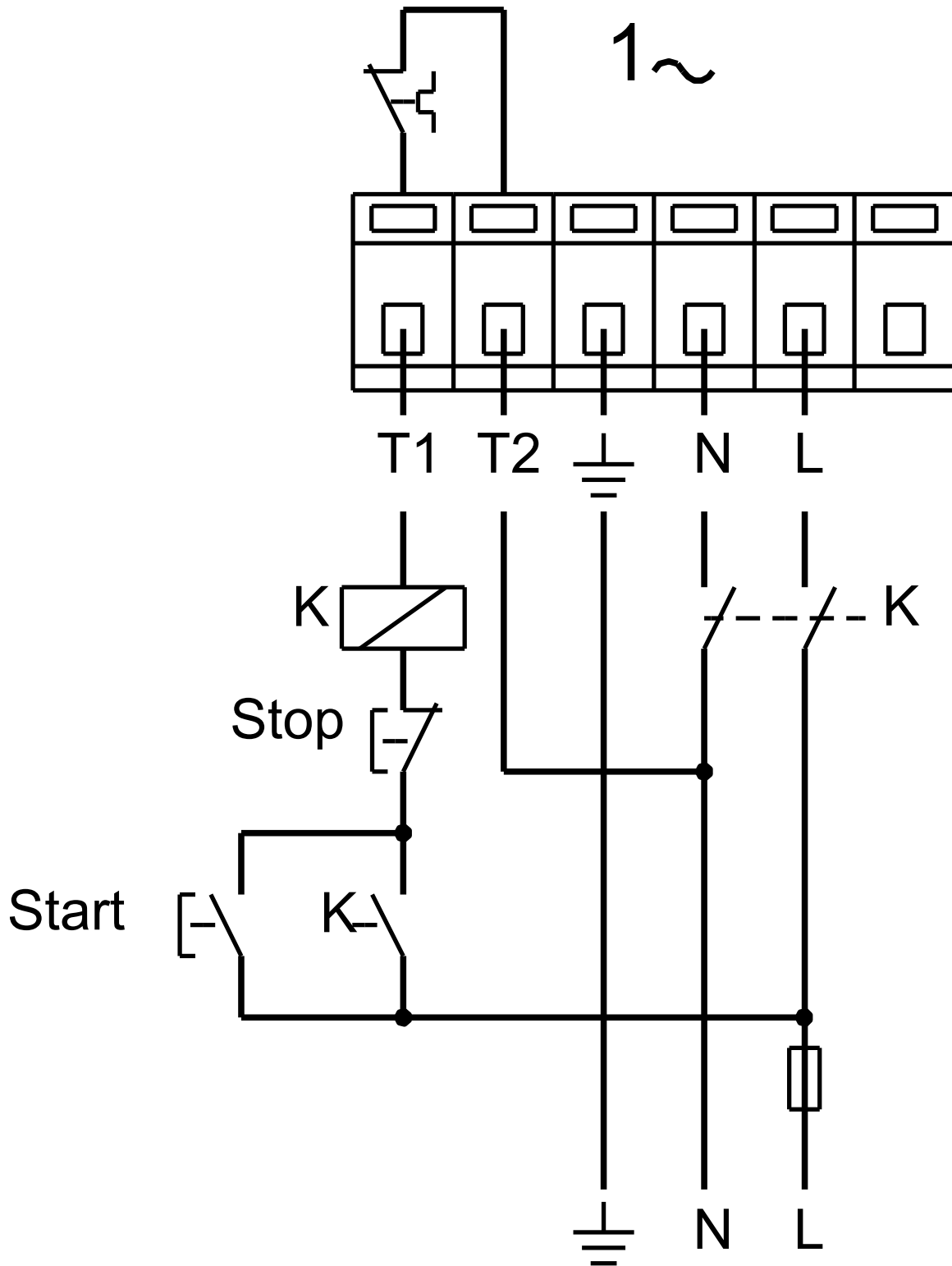
auf Anfr. UPS 65-120/2 F 340 50 Hz

auf Anfr. UPS 65-120/2 F 340 50 Hz



Achtung! Soweit nicht anders angegeben, handelt es sich um Millimeterangaben (mm). Die vereinfachte Maßzeichnung zeigt nicht alle

auf Anfr. UPS 65-120/2 F 340 50 Hz



Hinweis: Alle Einheiten in [mm] soweit nicht anders bezeichnet.

